

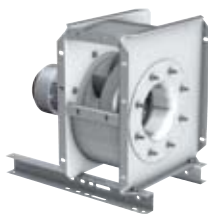
Entrauchungsventilatoren Smoke Extract Fans

Ausgabe 4.1
September 2011

Issue 4.1
September 2011

AIRTREND Ltd.
Predstavništvo u Beogradu
Kumanovska 14, 11000 Beograd
Tel: 011/3836886, 3085740
Faks: 011/3444113
e-mail: gobrid@eunet.rs
web: www.airtrend.rs

NICOTRA | Gebhardt



fan|tastic solutions

Wer das Feuer versteht, beherrscht die **Entrauchung** You have to understand fire to master **smoke extraction**



Um für perfekte Entrauchung im Brandfall zu sorgen, muss man nicht nur die Technik der Entrauchung perfekt beherrschen. Man muss auch das Wesen des Feuers und den Fluss der Rauchgase verstehen. **Nicotra Gebhardt** setzt in beiden Bereichen Maßstäbe, u.a. durch die Verwendung der Rauchfluss-Simulation CFD.

Wir bieten Ihnen das weltweit größte Programm für mechanische Entrauchungslösungen – zusammengefasst in diesem brandneuen SafeAir-Katalog. Mit unseren Wand-, Dach-, Radial-, Axial- und Impulsventilatoren beherrschen wir jede Form der Entrauchung, ganz gleich für welche Anwendung. So sorgen wir für maximale Sicherheit von der Tiefgarage bis zum Dach und erfüllen damit alle gesetzlich geforderten Normen zum Bestandschutz im Brandschutz.

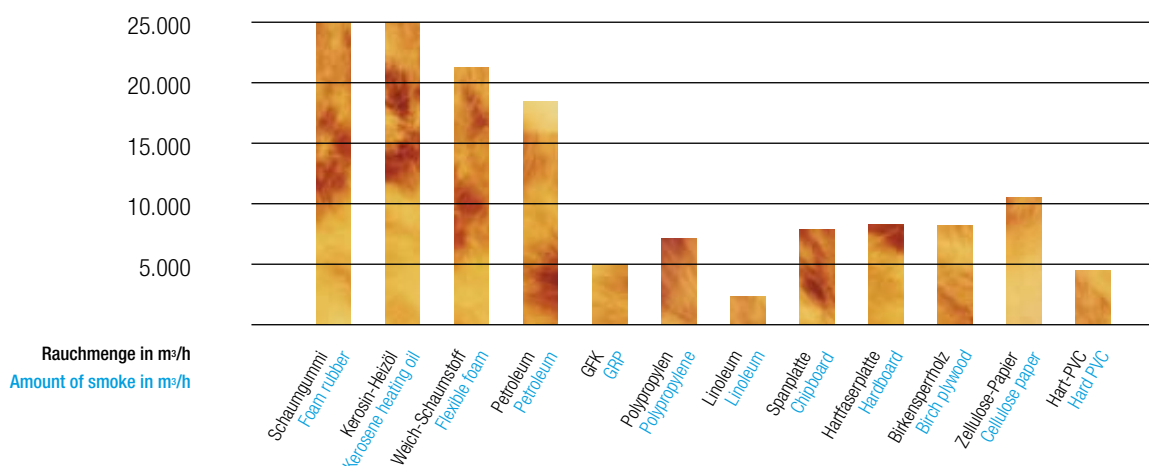
Informieren Sie sich in diesem Katalog über die Vielfalt unserer modernen Entrauchungssysteme und überzeugen Sie sich davon, wie preisstark die intelligenten Entrauchungslösungen von **Nicotra Gebhardt** sind. Und vor allem: Handeln Sie, bevor es zu spät ist – wir beraten Sie gerne!

Perfect smoke extraction in the case of fire not only demands absolute understanding of the techniques used – it also calls for an understanding of the nature of fire and the flow of fumes. **Nicotra Gebhardt** sets standards in both aspects – by using CFD to simulate the flow of smoke, for example.

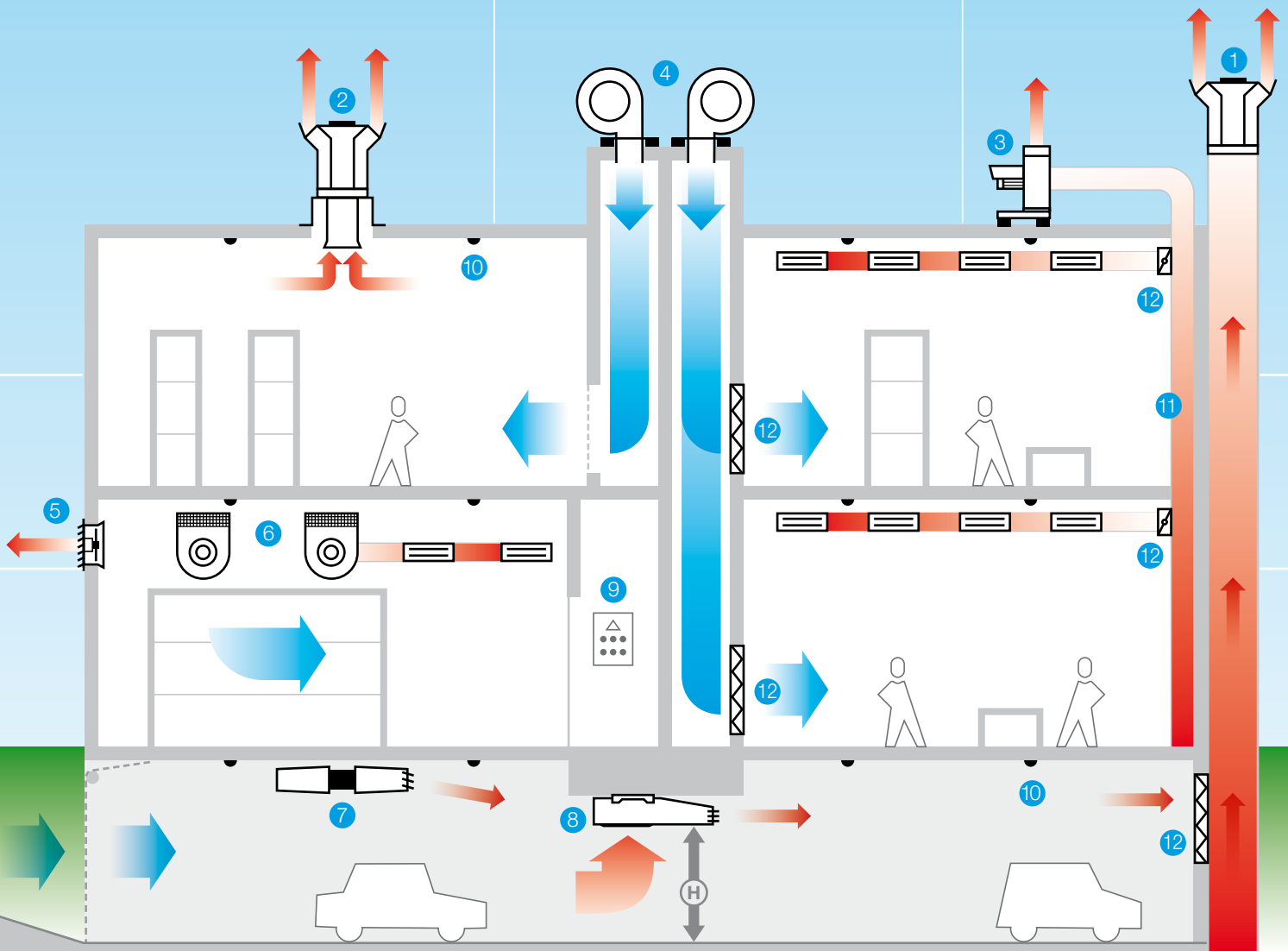
We can offer you the world's largest range of mechanical smoke extraction solutions – compiled in this brand new SafeAir catalogue. With our wall, roof, radial, axial and pulse fans, we master every form of smoke extraction, whatever the application. We thereby ensure maximum safety throughout any building – from the underground car park to the roof – and comply with all the statutory norms for building fire protection.

Find out about our range of modern smoke extraction systems in this catalogue and see for yourself what good value intelligent smoke extract fans from **Nicotra Gebhardt** are. And above all: act on it before it is too late! We would be happy to advise you.

Rauch- und Brandgase bei der Verbrennung von jeweils 10 kg Material
Conflagration gases and fumes emitted by burning 10 kg of each material



Sichere Entrauchungslösungen vom Keller bis zum Dach! Safe smoke extraction solutions from the cellar to the roof!



1 Entrauchungs-Dachventilator *genovent*, RDM 57
genovent smoke extractor roof fans, RDM 57

2 Entrauchungs-Dachventilator *genovent*, RDM 56
genovent smoke extractor roof fan, RDM 56

3 Entrauchungs-Radialventilator REM BU/RER 13; 17
Radial smoke extractor fan, REM BU/RER 13; 17

4 2 Radialventilatoren für Zuluft
2 Centrifugal fans for supply air

5 Entrauchungs-Axialventilator SLCS
SLCS axial smoke extractor fan

6 Entrauchungs-Wandventilator RWM 57
RWM 57 smoke extractor wall fan

7 Entrauchungs-Impulsventilator AGM Jetfan *prevent*
AGM Jetfan prevent smoke extractor pulse fan

8 Entrauchungs-Impulsventilator RGM Jetfan *prevent*
RGM Jetfan prevent smoke extractor pulse fan

9 Rauchmelde-Schaltgerät (nicht im Brandraum)
Smoke detector switchgear (out of fire zone)

10 Optischer Rauchmelder
Optical smoke detector






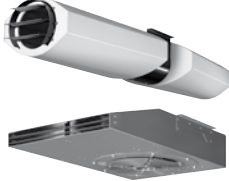
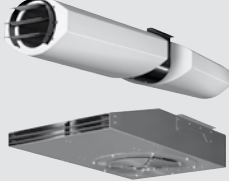
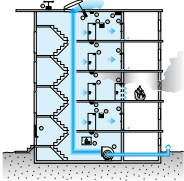


11 Kanal – F 90 (nicht im Lieferprogramm)
Duct – F 90 (not part of the product range)

12 Entrauchungsklappen (nicht im Lieferprogramm)
Smoke dampers (not part of the product range)

(H) Lichte Höhe gemäß
Garagenverordnung
*Headroom according to
garages regulation*

Brandgas/Entrauchung
Smoke extraction

Nachströmung/Zuluft
Supply air

<p>Entrauchungs – Dachventilatoren RDM 56/57 <i>genovent</i>[®] Vertikal ausblasend, Motor von Förderstrom getrennt, mit Austritts-Verschlussklappen, Schneelastklasse SL 1000</p>	<p>Smoke Extract – Roof Fans RDM 56/57 <i>genovent</i>[®] Vertical discharge, motor separated from airflow, with outlet flaps, snow load class SL 1000</p>		RDM
<p>Entrauchungs – Wandventilatoren RWM 57 Horizontal ausblasend, für Wandeinbau, Motor von Förderstrom getrennt</p>	<p>Smoke Extract – Wall Fans RWM 57 Horizontal discharge, for wall installation, motor separated from airflow</p>		RWM
<p>Entrauchungs – Radialventilatoren mit Direktantrieb REM REM BU – ohne Isoliergehäuse REM BI – mit Isoliergehäuse</p>	<p>Smoke Extract – Centrifugal Fans with direct drive REM REM BU – without insulating casing REM BI – with insulating casing</p>		REM
<p>Entrauchungs – Radialventilatoren mit Riemenantrieb RER <i>rotavent</i>[®] RER 13 – geschweißt, beschichtet RER 17 – gefalzt, verzinkt</p>	<p>Smoke Extract – Centrifugal Fans with belt drive RER <i>rotavent</i>[®] RER 13 – welded, coated RER 17 – lock-seamed, galvanised</p>		RER
<p>Entrauchungs – Axialventilatoren mit Direktantrieb SLCS Für horizontale und vertikale Montage, Brandgasmotor im Förderstrom</p>	<p>Smoke Extract – Axial Fans with direct drive SLCS Axial fan based on the pulse fan principle, conflagration gas motor in airflow</p>		SLCS
<p>Entrauchungs – Impulsventilatoren AGM 01/02 – Axialventilatoren, nicht reversibel AGM 11/12 – Axialventilatoren, reversibel RGM 91 – Radialventilatoren, nicht reversibel Brandgasmotor im Förderstrom</p>	<p>Smoke Extract – Impulse Fans AGM 01/02 – Axial fan, not reversible AGM 11/12 – Axial fan, reversible RGM 91 – Radial fan, not reversible conflagration gas motor in airflow</p>		AGM RGM – 300°C
<p>CO-Betrieb – Impulsventilatoren AGM 06 – Axialventilatoren, nicht reversibel AGM 16 – Axialventilatoren, reversibel RGM 96 – Radialventilatoren, nicht reversibel Dauerbetrieb bis max. 40 °C, Motor im Förderstrom</p>	<p>Impulse Fans for ventilation of CO gases AGM 06 – Axial fan, not reversible AGM 16 – Axial fan, reversible RGM 96 – Radial fan, not reversible for continuous standard ventilation up to 40 °C, motor in airflow</p>		AGM RGM – CO
<p>Rauch Schutz Druck – Systeme Für innenliegende Treppenträume, Flure und Rettungstunnel</p>	<p>Positive Pressure Smoke Protection – Systems For indoor stairwells, corridors and emergency tunnels</p>		RSD-Anlagen PPSP-Systems
<p>Zubehör Steuerungstechnik und Sensorik</p>	<p>Accessories</p>		Zubehör Accessories
<p>Beschreibung</p>	<p>Description</p>		Beschreibung Description

Entrauchungsventilatoren aus der **genovent**[®] Reihe

Smoke extractor fans from the **genovent**[®] range

Entrauchungsventilatoren aus der *genovent* Reihe bieten Sicherheit auf Weltniveau.

Dabei verbinden sie zuverlässige Zweckmäßigkeit mit ansprechendem Design und raffinierter Technik. Umso erstaunlicher ist der Preis dieser Entrauchungsventilatoren, die qualitative Maßstäbe auf vielen Dächern der Welt gesetzt haben.

Smoke extractor fans from the *genovent* range offer world-class safety and combine reliable functionality with attractive design and sophisticated technology. All this makes the price even more incredible. These smoke extractor fans have set quality standards on countless roofs the world over.



RDM 56/57

Baureihe **RDM** mit IEC-Normmotor
Volumenstrom bis 57.000 m³/h

RDM model with
an IEC norm-compliant engine
Flow rate up to 57,000 m³/h

RDM 56, 400 °C – 120 min.

RDM 57, 600 °C – 120 min.

No. 0036 CPD RG 01 01

No. 0036 CPD RG 01 02

Sparen Sie beim Preis – nicht bei der Sicherheit

Cut costs without cutting corners on safety

Der *genovent* spart auf allen Ebenen bares Geld:

Sparen Sie Geld bei der Erstanschaffung

- durch eine extrem hochwertige Grundausstattung ohne Aufpreis

Sparen Sie Geld beim Betrieb

- durch geringen Wärmeverlust
- durch integrierte, wartungsfreie Verschlusskappen

Sparen Sie Geld bei Montage und Wartung

- durch einfache Montage ohne Spezialwerkzeuge
- durch das einfache Ausschwenken des Gehäuses

The *genovent* saves money at all levels:

Acquisition costs less

- thanks to a superior quality basic model at no extra charge

Operation costs less

- thanks to little loss of heat
- thanks to integrated, maintenance-free flaps

Installation and maintenance costs less

- thanks to simple installation without the need for special tools
- thanks to the simple swing-out design of the casing

Er ist eine Klasse für sich – und eine Klasse Investition für Sie

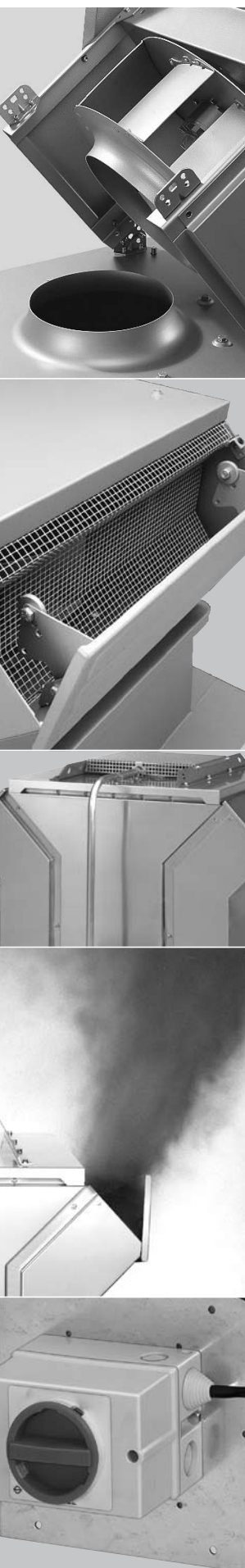
Top class – and a top investment for you

Mit dem *genovent* entscheiden Sie sich für eine Entrauchungslösung, die bei höchster Sicherheit und enormer Preisstärke eine Vielzahl von technischen Vorteilen gegenüber vergleichbaren Konkurrenzprodukten bietet:

- Beide Baureihen besitzen die CE-Zertifizierung.
- Der RDM 56 fördert im Entrauchungsfall Medien bis zu maximal 400 °C – 120 min. und der RDM 57 bis zu maximal 600 °C – 120 min. Im Lüftungs-Dauerbetrieb sind bis zu +80 °C zulässig.
- Das formschöne, geschlossene Gehäuse aus korrosionsbeständigem Aluminium setzt visuelle Akzente auf dem Dach.
- Die leistungsfähigen Anbaumotoren liegen außerhalb des Luftstroms und werden durch Außenluft gekühlt. Die Rückenbeschaukelung der Laufräder unterstützt zusätzlich die Motorkühlung.
- Die serienmäßig integrierte Austrittsverschlussklappe verhindert das Eindringen von Regen und Schnee und schützt vor Wärmeverlust. **Der so gewährleistete Schutz gegen Einfrieren erlaubt eine unbegrenzte Aufstellung auch über unbeheizten Räumen. Gewöhnliche Ventilatoren ohne Austrittsverschlussklappen dürfen nur über beheizten Räumen stehen.**
- Die besondere Konstruktion der Entrauchungsventilatoren RDM ermöglicht die Zuordnung zur Schneelastklasse SL 1000 nach DIN EN 12101-3.
- Leicht abnehmbare Gehäuseseiteile, das aus-schwenkbare Mittelteil und eine gut erreichbare Grundplatte garantieren eine einfache und sichere Montage, Inspektion und Wartung.
- Umfangreiches Zubehör und ein aufeinander abgestimmtes System aus elektrischen Komponenten, runden das Gesamtsystem ab.

The *genovent* is a smoke extraction solution that offers a whole host of technical advantages over the competition along with maximum safety and incredible value for money:

- Both ranges have CE certification.
- During smoke extraction, the RDM 56 conveys media up to a maximum of 400 °C for 120 min. and the RDM 57 up to a maximum of 600 °C for 120 min. A maximum temperature of +80 °C is permitted for permanent ventilation.
- The attractively designed, self-enclosed casing made of non-corrosive aluminium is a striking addition to any roof.
- The powerful add-on motors are separated from the airflow and cooled by the outside air. The blades on the back of the impellers also support the motor cooling.
- The outlet flap which comes as standard stops rain and snow from getting in and prevents heat loss. **This protection from freezing means the fan can be mounted anywhere, even above unheated rooms. Normal fans without outlet flaps can only be fitted above heated rooms.**
- The smoke extract fans RDM are designed to respond to the snow load class requirements SL 1000 according to DIN EN 1201-3.
- Easily removable side pieces on the casing, the swing-out middle section and an easy-access base plate guarantee safe and easy installation, inspection and maintenance.
- A wide range of accessories and a specially designed system of electrical components round off the whole system.



RDM 56-2528, 400 °C – 120 min.
RDM 57-2528, 600 °C – 120 min.

Technische Daten in Genauigkeitsklasse 2 nach DIN 24166						Technical Data in Class 2 acc. to DIN 24166					
Kennlinien	Polzahl	Spannung/Anschlussart	Frequenz	Drehzahl	Nennleistung	Nennstrom	Anlauf-/Nennstrom	Motorbaugröße	q _{Vmax}	L _{WA8} bei q _{Vmax}	Gewicht
Curves	Poles	Voltage/Connection	Frequency	Speed	Nominal power	Nominal current	Starting/Full load current	Motor size	q _{Vmax}	L _{WA8} at q _{Vmax}	Weight
RDM 56-/57- ⑤		V (3~)	Hz	1/min	kW	A			m³/h	dB ⑩	kg
2528-2W-11 ⑪ [A1]	2	230/400 Δ/Y	50	2830	1.10	4.16/2.40	6.1	80 b	3300	88	39
2528-4D-10 [A2]	4	230/400 Δ/Y	50	1395	0.55	2.50/1.44	3.9	80 a	1670	71	30

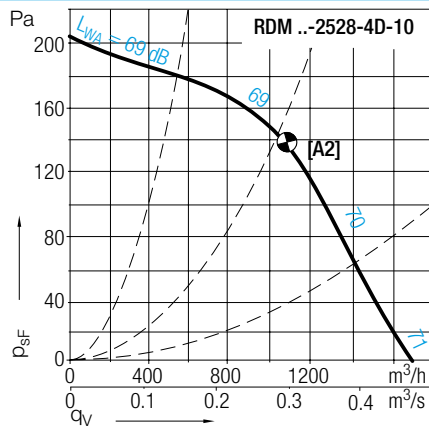
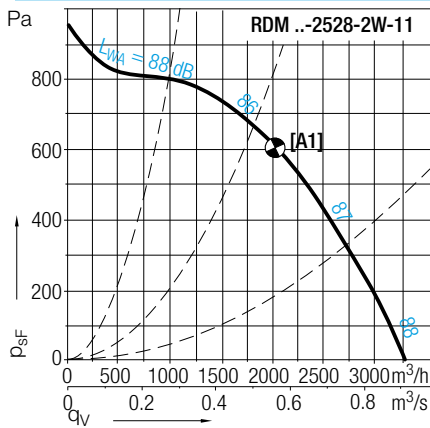
⑩ Alle angegebenen Geräuschwerte sind Schalleistungspegel, inklusive der integrierten Austrittsverschlussklappen. Die Abschätzung des Schalldruckpegels in bestimmten Abständen erfolgt gemäß den Angaben im Kapitel „Beschreibung“.

⑪ Motor in Effizienzklasse IE2.

⑩ All indicated sound values are sound power levels, the sound of the integrated discharge dampers are considered. For more calculations when determining the A-sound pressure level at any distances read the statements in chapter „Description“.

⑪ Motor according to efficiency class IE2.

Kennlinien in Genauigkeitsklasse 2 nach DIN 24166 **Curves in Class 2 acc. to DIN 24166** ρ₁=1.15 kg/m³



Schalleistungspegel bei den Oktavmittelfrequenzen siehe „Oktavpegel“ am Ende dieses Kapitels.

Sound power level data at octave mid frequencies see „Octave Levels“ at the end of this chapter.

	Zubehör			Accessories		
	Revisionschalter	Rauchmelde-schaltgerät	Optischer Rauchmelder	Montage-sockel	Handauslöse-taster	Lager-überwachungssystem
	Isolator	Smoke detection switch	Optical smoke detector	Mounting base	Manual trigger switch	Bearing monitoring system
RDM 56-/57- ⑤	ESH ④	EBG	MSD	USB	HE ①	SPM
2528-2W-11	ESH 21-0055-32	EBG 10-0022-8D	MSD 523	USB 501-1	HE 075 / HE 076	SPM
2528-4D-10	ESH 21-0055-32	EBG 10-0022-8D	MSD 523	USB 501-1	HE 075 / HE 076	SPM

RDM 56-2528, 400 °C – 120 min. RDM 57-2528, 600 °C – 120 min.

Abmessungen in mm, Änderungen vorbehalten.
RDM 56-/57-2528-..

Dimensions in mm, Subject to change.



Ventilator und Zubehör
geprüft nach EN 12101-3

EG-Konformitätszertifikat:
0036 CPD RG01 01 (RDM 56)
0036 CPD RG01 02 (RDM 57)

**Entrauchungs-Dachventilator
genovent**

Luftaustritt vertikal und drallfrei, Gehäuse aus Aluminium, Austrittsverschlussklappen, Gehäuse-Seitenteile abnehmbar, Gehäuse-Mittelteil aus-schwenkbar, Anschlusskabel durch Kabelrohr geschützt, Montageplatte für Revisions-schalter lose beigelegt.

Zubehör / Index

- ① HE 075 = Hauptbedienstelle
HE 076 = Nebenbedienstelle
- ② Gradzahl in 5° Schritten bis 45° möglich
- ④ Der Revisions-schalter wird lose mitgeliefert
- ⑤ Schaltbilder für Ventilator und Revisions-schalter siehe www.nicotra-gebhardt.com
- ⑥ Dachsockel aus Aluminium mit Wärmeisolation und selbsttragender Innenverkleidung aus Stahlblech

**Fan and accessories
tested to EN 12101-3**

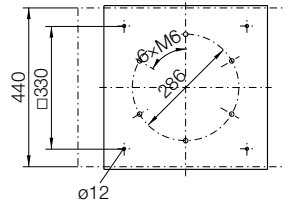
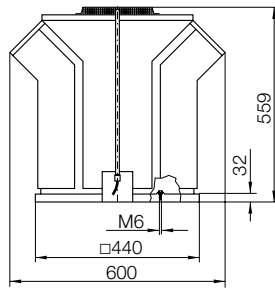
Certificate of EC conformity:
0036 CPD RG01 01 (RDM 56)
0036 CPD RG01 02 (RDM 57)

**Smoke Extract Roof Fan
genovent**

Vertical discharge, casing made of aluminium, integrated discharge back draught damper, side panel can be swivelled, motor fully out of main air stream, motor lead cable protected by a cable duct, loose mounting plate for isolator provided

Accessories / Index

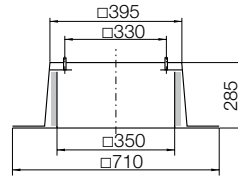
- ① HE 075 = Main switch station
HE 076 = Sec. switch station
- ② inclination possible up to 45° within steps of 5°
- ④ Isolator switch supplied loose
- ⑤ Connection diagrams for fan and isolator see www.nicotra-gebhardt.com
- ⑥ Upstand made of aluminium with thermal cladding and internal steel sheet structure



Zubehör

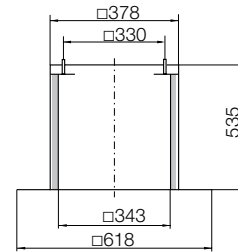
ZBS 03-0040 [Al/St - 600 °C] 8 kg ⑥

Flachdachsockel
Flat roof upstand



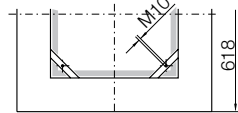
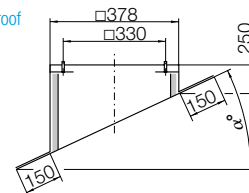
ZBS 10-0040 [St - 600 °C] 14 kg

Flachdachsockel hoch
Flat roof upstand tall



ZBS 04-0040-② [Al/St - 600 °C] 5 kg ⑥

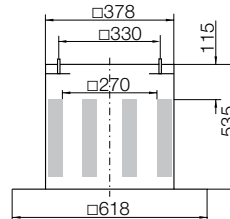
Schrägdachsockel
Inclined roof upstand



Accessories

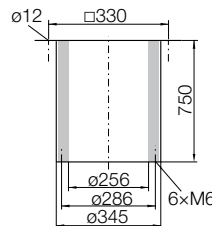
ZDS 32-0040 [St - 600 °C] 18 kg

Sockelschall-dämpfer
Upstand silencer



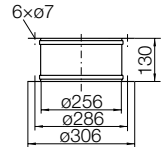
ZDR 30-0250 [600 °C] 12 kg

Eintritts-schall-dämpfer
Inlet silencer



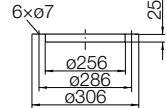
ZKE 30-0250 [600 °C] 1.7 kg

Ansaugstutzen
Flexible inlet connection



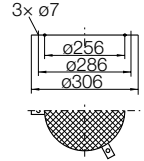
ZKF 11-0250 [600 °C] 0.6 kg

Ansaugflansch
Mating flange



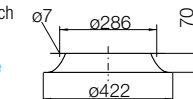
ZSG 04-0250 [600 °C] 0.4 kg

Berührungs-schutzgitter
Mesh inlet guard



ZKD 01-0250 [600 °C] 2 kg

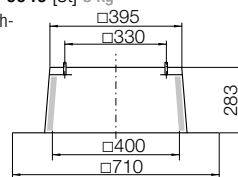
Einströmdüse mit Flansch
Flanged inlet cone



Zubehör für RDM 56 (400 °C) mit angeschl. Kanal

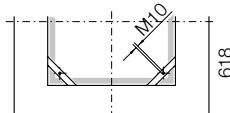
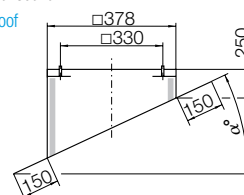
ZBS 01-0040 [Al] 4 kg

Flachdach-sockel
Flat roof upstand



ZBS 09-0040-② [Al] 5 kg

Schrägdachsockel
Inclined roof upstand



Accessories for RDM 56 (400°C) with connected duct

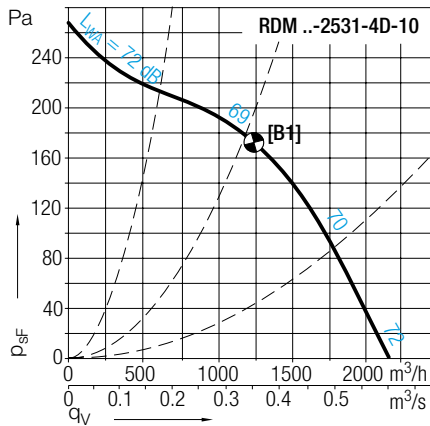
RDM 56-2531, 400 °C – 120 min.
RDM 57-2531, 600 °C – 120 min.

Technische Daten in Genauigkeitsklasse 2 nach DIN 24166						Technical Data in Class 2 acc. to DIN 24166					
Kennlinien	Polzahl	Spannung/Anschlussart	Frequenz	Drehzahl	Nennleistung	Nennstrom	Anlauf-/Nennstrom	Motorbaugröße	q _{Vmax}	L _{WA8} bei q _{Vmax}	Gewicht
Curves	Poles	Voltage/Connection	Frequency	Speed	Nominal power	Nominal current	Starting/Full load current	Motor size	q _{Vmax}	L _{WA8} at q _{Vmax}	Weight
RDM 56-/57- ⑤		V (3~)	Hz	1/min	kW	A			m³/h	dB ⑩	kg
2531-4D-10 [B1]	4	230/400 Δ/Y	50	1395	0.55	2.5/1.44	3.9	80 a	2200	72	35

⑩ Alle angegebenen Geräuschwerte sind Schalleistungspegel, inklusive der integrierten Austrittsverschlussklappen. Die Abschätzung des Schalldruckpegels in bestimmten Abständen erfolgt gemäß den Angaben im Kapitel „Beschreibung“.

⑩ All indicated sound values are sound power levels, the sound of the integrated discharge dampers are considered. For more calculations when determining the A-sound pressure level at any distances read the statements in chapter „Description“.

Kennlinien in Genauigkeitsklasse 2 nach DIN 24166 **Curves in Class 2 acc. to DIN 24166** ρ₁=1.15 kg/m³



Schalleistungspegel bei den Oktavmittenfrequenzen siehe „Oktavpegel“ am Ende dieses Kapitels.

Sound power level data at octave mid frequencies see „Octave Levels“ at the end of this chapter.

	Zubehör			Accessories		
	Revisionschalter	Rauchmelde-schaltgerät	Optischer Rauchmelder	Montage-sockel	Handauslöse-taster	Lager-überwachungssystem
	Isolator	Smoke detection switch	Optical smoke detector	Mounting base	Manual trigger switch	Bearing monitoring system
RDM 56-/57- ⑤	ESH ④	EBG	MSD	USB	HE ①	SPM
2531-4D-10	ESH 21-0055-32	EBG 10-0022-8D	MSD 523	USB 501-1	HE 075 / HE 076	SPM

RDM 56-2531, 400 °C – 120 min. RDM 57-2531, 600 °C – 120 min.

Abmessungen in mm, Änderungen vorbehalten.
RDM 56-/57-2531-..

Dimensions in mm, Subject to change.



Ventilator und Zubehör
geprüft nach EN 12101-3

EG-Konformitätszertifikat:
0036 CPD RG01 01 (RDM 56)
0036 CPD RG01 02 (RDM 57)

Entrauchungs-Dachventilator genovent

Luftaustritt vertikal und drallfrei, Gehäuse aus Aluminium, Austrittsverschlussklappen, Gehäuse-Seitenteile abnehmbar, Gehäuse-Mittelteil aus-schwenkbar, Anschlusskabel durch Kabelrohr geschützt, Montageplatte für Revisions-schalter lose beigelegt.

Zubehör / Index

- ① HE 075 = Hauptbedienstelle
HE 076 = Nebenbedienstelle
- ② Gradzahl in 5° Schritten bis 45° möglich
- ④ Der Revisions-schalter wird lose mitgeliefert
- ⑤ Schaltbilder für Ventilator und Revisions-schalter siehe www.nicotra-gebhardt.com
- ⑥ Dachsockel aus Aluminium mit Wärmeisolation und selbsttragender Innenverkleidung aus Stahlblech

Fan and accessories tested to EN 12101-3

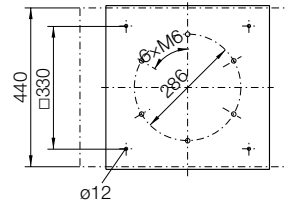
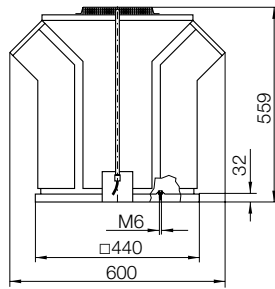
Certificate of EC conformity:
0036 CPD RG01 01 (RDM 56)
0036 CPD RG01 02 (RDM 57)

Smoke Extract Roof Fan genovent

Vertical discharge, casing made of aluminium, integrated discharge back draught damper, side panel can be swivelled, motor fully out of main air stream, motor lead cable protected by a cable duct, loose mounting plate for isolator provided

Accessories / Index

- ① HE 075 = Main switch station
HE 076 = Sec. switch station
- ② inclination possible up to 45° within steps of 5°
- ④ Isolator switch supplied loose
- ⑤ Connection diagrams for fan and isolator see www.nicotra-gebhardt.com
- ⑥ Upstand made of aluminium with thermal cladding and internal steel sheet structure

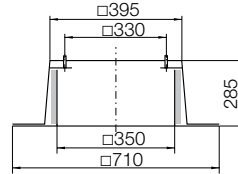


Zubehör

ZBS 03-0040 [Al/St - 600 °C] 8 kg ⑥

Flachdachsockel

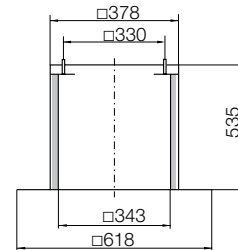
Flat roof upstand



ZBS 10-0040 [St - 600 °C] 14 kg

Flachdachsockel hoch

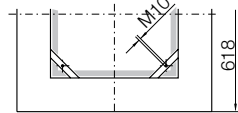
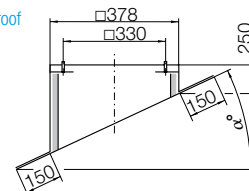
Flat roof upstand tall



ZBS 04-0040-② [Al/St - 600 °C] 5 kg ⑥

Schrägdachsockel

Inclined roof upstand

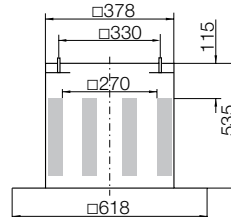


Accessories

ZDS 32-0040 [St - 600 °C] 18 kg

Sockelschall-dämpfer

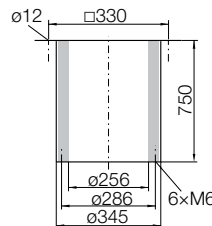
Upstand silencer



ZDR 30-0250 [600 °C] 12 kg

Eintritts-schall-dämpfer

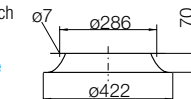
Inlet silencer



ZKD 01-0250 [600 °C] 2 kg

Einströmdüse mit Flansch

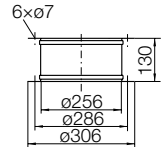
Flanged inlet cone



ZKE 30-0250 [600 °C] 1.7 kg

Ansaugstutzen

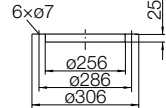
Flexible inlet connection



ZKF 11-0250 [600 °C] 0.6 kg

Ansaugflansch

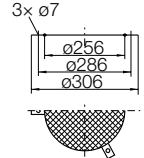
Mating flange



ZSG 04-0250 [600 °C] 0.4 kg

Berührungs-schutzgitter

Mesh inlet guard

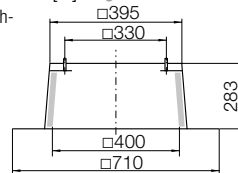


Zubehör für RDM 56 (400 °C) mit angeschl. Kanal

ZBS 01-0040 [Al] 4 kg

Flachdach-sockel

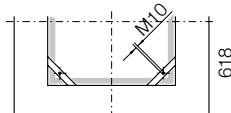
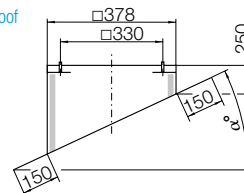
Flat roof upstand



ZBS 09-0040-② [Al] 5 kg

Schrägdachsockel

Inclined roof upstand



Accessories for RDM 56 (400°C) with connected duct

RDM 56-3535, 400 °C – 120 min.
RDM 57-3535, 600 °C – 120 min.

Technische Daten in Genauigkeitsklasse 2 nach DIN 24166							Technical Data in Class 2 acc. to DIN 24166				
Kennlinien	Polzahl	Spannung/Anschlussart	Frequenz	Drehzahl	Nennleistung	Nennstrom	Anlauf-/Nennstrom	Motorbaugröße	q _{Vmax}	L _{WA8} bei q _{Vmax}	Gewicht
Curves	Poles	Voltage/Connection	Frequency	Speed	Nominal power	Nominal current	Starting/Full load current	Motor size	q _{Vmax}	L _{WA8} at q _{Vmax}	Weight
RDM 56-/57- ⑤		V (3~)	Hz	1/min	kW	A			m³/h	dB ⑩	kg
3535-4D-10 [C1]	4	230/400 Δ/Y	50	1395	0.55	2.50/1.44	3.9	80 a	3370	75	44
3535-6D-10 [C2]	6	230/400 Δ/Y	50	920	0.37	2.10/1.2	3.1	80 a	2350	66	44
3535-ID-10 [C3/C4]	4/6	400 Y/Y	50	1430/940	0.40/0.12	1.38/0.51	4.0/2.8	80 a	3370/2340	75/66	49
3535-GD-10 [C5/C6]	4/8	400 YY/Y	50	1375/680	0.50/0.1	1.28/0.57	4.1/2.3	80 a	3370/1350	75/58	49

Achtung! Im Entrauchungseinsatz dürfen polumschaltbare Ventilatoren nur in der hohen Drehzahl betrieben werden.

Attention! In the case of fire fans with 2-speed motors must only be operated at high speed.

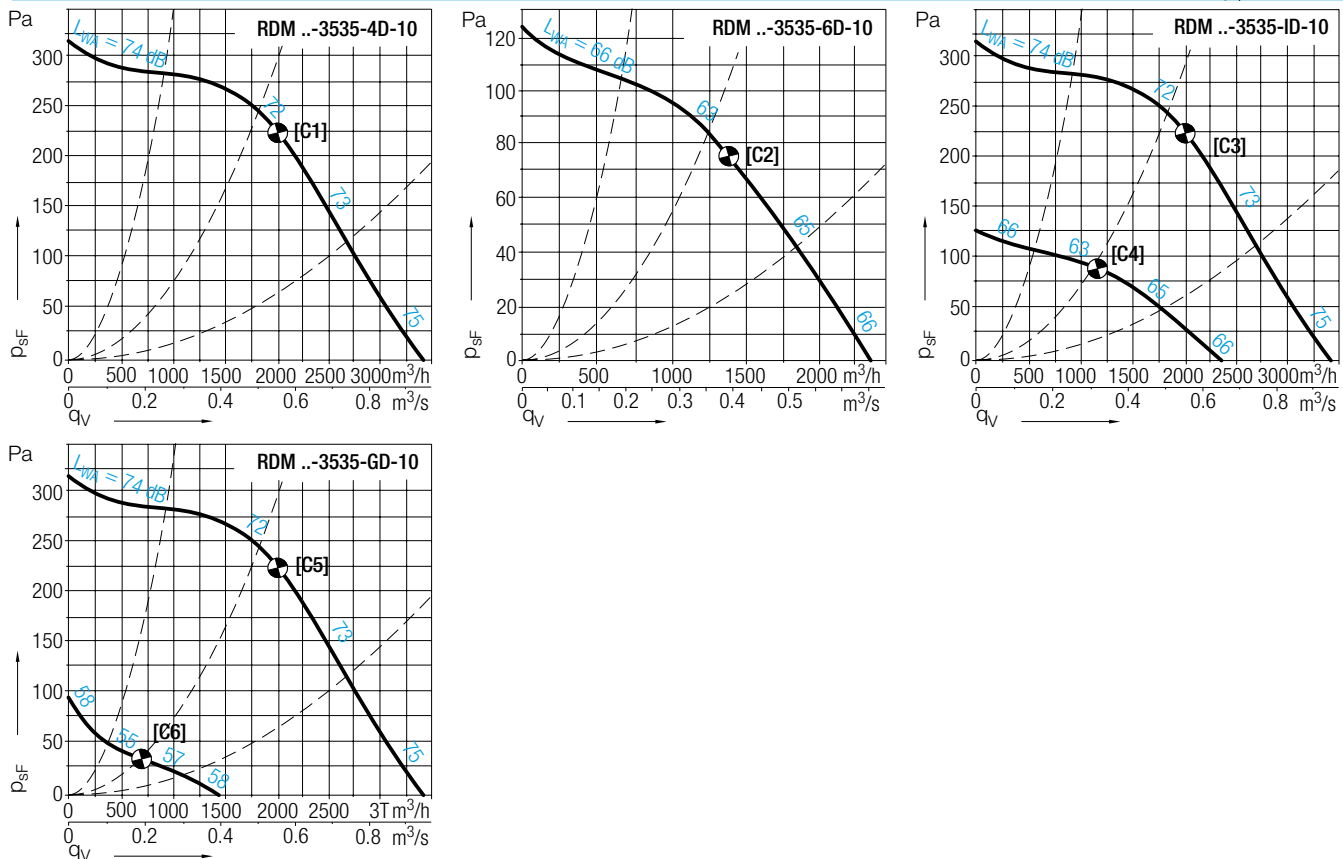
⑩ Alle angegebenen Geräuschwerte sind Schalleistungspegel, inklusive der integrierten Austrittsverschlussklappen. Die Abschätzung des Schalldruckpegels in bestimmten Abständen erfolgt gemäß den Angaben im Kapitel „Beschreibung“.

⑩ All indicated sound values are sound power levels, the sound of the integrated discharge dampers are considered. For more calculations when determining the A-sound pressure level at any distances read the statements in chapter „Description“.

⑪ Motor in Effizienzklasse IE2.

⑪ Motor according to efficiency class IE2.

Kennlinien in Genauigkeitsklasse 2 nach DIN 24166 **Curves in Class 2 acc. to DIN 24166** ρ₁=1.15 kg/m³



Schalleistungspegel bei den Oktavmittenfrequenzen siehe „Oktavpegel“ am Ende dieses Kapitels.

Sound power level data at octave mid frequencies see „Octave Levels“ at the end of this chapter.

	Zubehör			Accessories		
	Revisionschalter	Rauchmelde-schaltgerät	Optischer Rauchmelder	Montage-socket	Handauslöse-taster	Lager-überwachungssystem
	Isolator	Smoke detection switch	Optical smoke detector	Mounting base	Manual trigger switch	Bearing monitoring system
RDM 56-/57- ⑤	ESH ④	EBG	MSD	USB	HE ①	SPM
3535-4D-10	ESH 21-0055-32	EBG 10-0022-8D	MSD 523	USB 501-1	HE 075 / HE 076	SPM
3535-6D-10	ESH 21-0055-32	EBG 10-0022-8D	MSD 523	USB 501-1	HE 075 / HE 076	SPM
3535-ID-10	ESH 21-0075-62	EBG 20-0022-8D	MSD 523	USB 501-1	HE 075 / HE 076	SPM
3535-GD-10	ESH 21-0075-62	EBG 30-0022-8D	MSD 523	USB 501-1	HE 075 / HE 076	SPM

RDM 56-3535, 400 °C – 120 min. RDM 57-3535, 600 °C – 120 min.

Abmessungen in mm, Änderungen vorbehalten.
RDM 56-/57-3535-..

Dimensions in mm, Subject to change.



Ventilator und Zubehör
geprüft nach EN 12101-3

EG-Konformitätszertifikat:
0036 CPD RG01 01 (RDM 56)
0036 CPD RG01 02 (RDM 57)

Entrauchungs-Dachventilator genovent

Luftaustritt vertikal und drallfrei, Gehäuse aus Aluminium, Austrittsverschlussklappen, Gehäuse-Seitenteile abnehmbar, Gehäuse-Mittelteil ausschwenkbar, Anschlusskabel durch Kabelrohr geschützt, Montageplatte für Revisions-schalter lose beigelegt.

Zubehör / Index

- ① HE 075 = Hauptbedienstelle
HE 076 = Nebenbedienstelle
- ② Gradzahl in 5° Schritten bis 45° möglich
- ④ Der Revisions-schalter wird lose mitgeliefert
- ⑤ Schaltbilder für Ventilator und Revisions-schalter siehe www.nicotra-gebhardt.com
- ⑥ Dachsocket aus Aluminium mit Wärmeisolation und selbsttragender Innenverkleidung aus Stahlblech

Fan and accessories tested to EN 12101-3

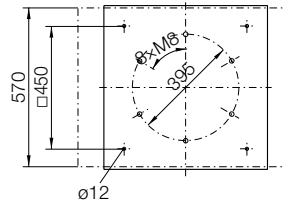
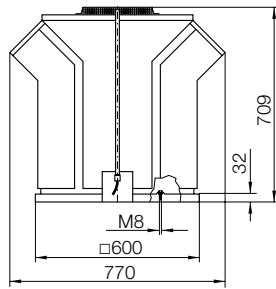
Certificate of EC conformity:
0036 CPD RG01 01 (RDM 56)
0036 CPD RG01 02 (RDM 57)

Smoke Extract Roof Fan genovent

Vertical discharge, casing made of aluminium, integrated discharge back draught damper, side panel can be swivelled, motor fully out of main air stream, motor lead cable protected by a cable duct, loose mounting plate for isolator provided

Accessories / Index

- ① HE 075 = Main switch station
HE 076 = Sec. switch station
- ② inclination possible up to 45° within steps of 5°
- ④ Isolator switch supplied loose
- ⑤ Connection diagrams for fan and isolator see www.nicotra-gebhardt.com
- ⑥ Upstand made of aluminium with thermal cladding and internal steel sheet structure

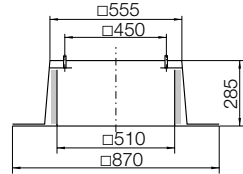


Zubehör

ZBS 03-0056 [Al/St - 600 °C] 10 kg ⑥

Flachdachsocket

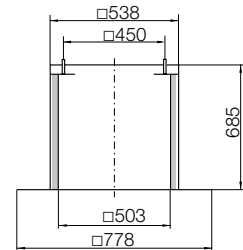
Flat roof upstand



ZBS 10-0056 [St - 600 °C] 30 kg

Flachdachsocket hoch

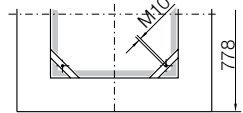
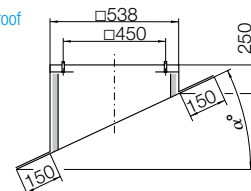
Flat roof upstand tall



ZBS 04-0056-② [Al/St - 600 °C] 6 kg ⑥

Schrägdachsocket

Inclined roof upstand

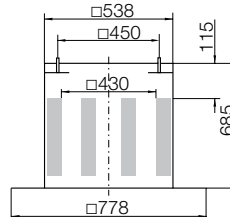


Accessories

ZDS 32-0056 [St - 600 °C] 40 kg

Sockelschall-dämpfer

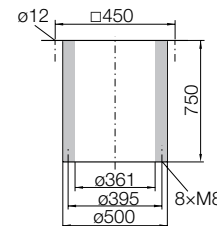
Upstand silencer



ZDR 30-0355 [600 °C] 17 kg

Eintritts-schall-dämpfer

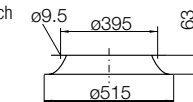
Inlet silencer



ZKD 01-0355 [600 °C] 3.5 kg

Einströmdüse mit Flansch

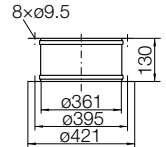
Flanged inlet cone



ZKE 30-0355 [600 °C] 2.7 kg

Ansaugstutzen

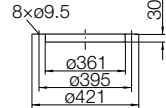
Flexible inlet connection



ZKF 11-0355 [600 °C] 0.9 kg

Ansaugflansch

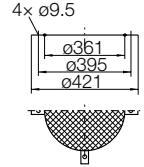
Mating flange



ZSG 04-0355 [600 °C] 0.6 kg

Berührungsschutzgitter

Mesh inlet guard

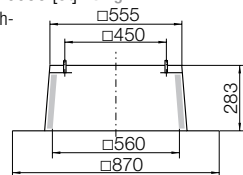


Zubehör für RDM 56 (400 °C) mit angeschl. Kanal

ZBS 01-0056 [Al] 5 kg

Flachdachsocket

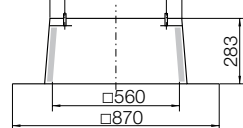
Flat roof upstand



ZBS 20-0056 [St] 10 kg

Flachdachsocket

Flat roof upstand

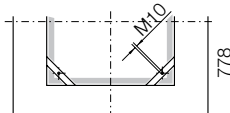
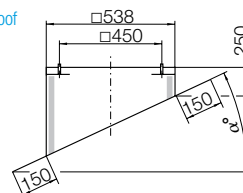


Accessories for RDM 56 (400°C) with connected duct

ZBS 09-0056-② [Al] 6 kg

Schrägdachsocket

Inclined roof upstand



RDM 56-3540, 400 °C – 120 min. RDM 57-3540, 600 °C – 120 min.

Technische Daten in Genauigkeitsklasse 2 nach DIN 24166						Technical Data in Class 2 acc. to DIN 24166					
Kennlinien	Polzahl	Spannung/Anschlussart	Frequenz	Drehzahl	Nennleistung	Nennstrom	Anlauf-/Nennstrom	Motorbaugröße	q _{Vmax}	L _{WA8} bei q _{Vmax}	Gewicht
Curves	Poles	Voltage/Connection	Frequency	Speed	Nominal power	Nominal current	Starting/Full load current	Motor size	q _{Vmax}	L _{WA8} at q _{Vmax}	Weight
RDM 56-/57- ⑤		V (3~)	Hz	1/min	kW	A			m³/h	dB (10)	kg
3540-4D-10 [D1]	4	230/400 Δ/Y	50	1395	0.55	2.50/1.44	3.9	80 a	4700	79	50
3540-6D-10 [D2]	6	230/400 Δ/Y	50	920	0.37	2.10/1.20	3.1	80 a	3140	68	48
3540-ID-11 [D3 D4]	4/6	400 Y/Y	50	1420/930	0.55/0.18	1.62/0.73	4.0/2.5	80 b	4700/3160	79/68	50
3540-GD-10 [D5 D6]	4/8	400 YY/Y	50	1375/680	0.50/0.10	1.28/0.57	4.1/2.3	80 a	4700/2200	79/65	49

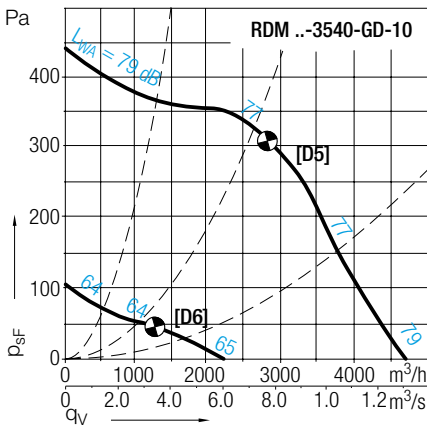
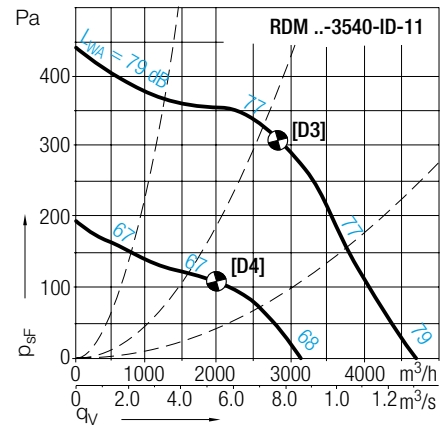
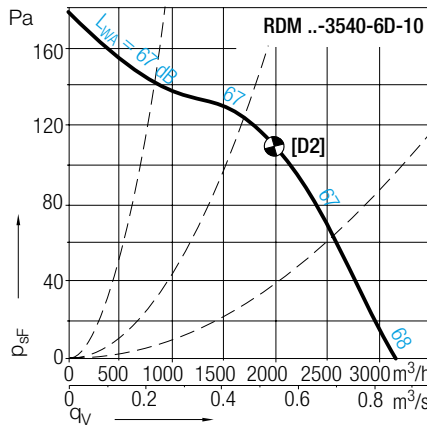
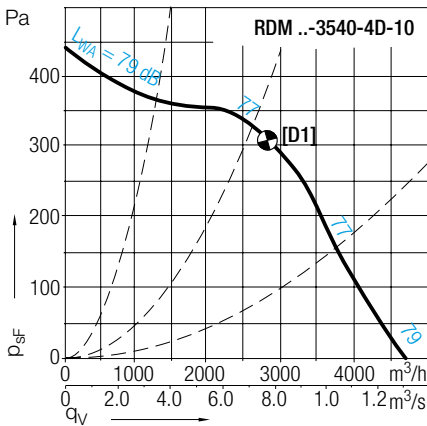
Achtung! Im Entrauchungseinsatz dürfen polumschaltbare Ventilatoren nur in der hohen Drehzahl betrieben werden.

⑩ Alle angegebenen Geräuschwerte sind Schalleistungspegel, inklusive der integrierten Austrittsverschlussklappen. Die Abschätzung des Schalldruckpegels in bestimmten Abständen erfolgt gemäß den Angaben im Kapitel „Beschreibung“.

Attention! In the case of fire fans with 2-speed motors must only be operated at high speed.

⑩ All indicated sound values are sound power levels, the sound of the integrated discharge dampers are considered. For more calculations when determining the A-sound pressure level at any distances read the statements in chapter „Description“.

Kennlinien in Genauigkeitsklasse 2 nach DIN 24166 **Curves in Class 2 acc. to DIN 24166** ρ₁=1.15 kg/m³



Schalleistungspegel bei den Oktavmittelfrequenzen siehe „Oktavpegel“ am Ende dieses Kapitels.

Sound power level data at octave mid frequencies see „Octave Levels“ at the end of this chapter.

	Zubehör			Accessories		
	Revisionschalter	Rauchmelde-schaltgerät	Optischer Rauchmelder	Montage-socket	Handauslöse-taster	Lager-überwachungssystem
	Isolator	Smoke detection switch	Optical smoke detector	Mounting base	Manual trigger switch	Bearing monitoring system
RDM 56-/57- ⑤	ESH ④	EBG	MSD	USB	HE ①	SPM
3540-4D-10	ESH 21-0055-32	EBG 10-0022-8D	MSD 523	USB 501-1	HE 075 / HE 076	SPM
3540-6D-10	ESH 21-0055-32	EBG 10-0022-8D	MSD 523	USB 501-1	HE 075 / HE 076	SPM
3540-ID-11	ESH 21-0075-62	EBG 20-0022-8D	MSD 523	USB 501-1	HE 075 / HE 076	SPM
3540-GD-10	ESH 21-0075-62	EBG 30-0022-8D	MSD 523	USB 501-1	HE 075 / HE 076	SPM

RDM 56-3540, 400 °C – 120 min. RDM 57-3540, 600 °C – 120 min.

Abmessungen in mm, Änderungen vorbehalten.
RDM 56-/57-3540-..

Dimensions in mm, Subject to change.



Ventilator und Zubehör
geprüft nach EN 12101-3

EG-Konformitätszertifikat:
0036 CPD RG01 01 (RDM 56)
0036 CPD RG01 02 (RDM 57)

Entrauchungs-Dachventilator genovent

Luftaustritt vertikal und drallfrei, Gehäuse aus Aluminium, Austrittsverschlussklappen, Gehäuse-Seitenteile abnehmbar, Gehäuse-Mittelteil aus-schwenkbar, Anschlusskabel durch Kabelrohr geschützt, Montageplatte für Revisions-schalter lose beigelegt.

Zubehör / Index

- ① HE 075 = Hauptbedienstelle
HE 076 = Nebenbedienstelle
- ② Gradzahl in 5° Schritten bis 45° möglich
- ④ Der Revisionschalter wird lose mitgeliefert
- ⑤ Schaltbilder für Ventilator und Revisionschalter siehe www.nicotra-gebhardt.com
- ⑥ Dachsocket aus Aluminium mit Wärmeisolation und selbsttragender Innenverkleidung aus Stahlblech

Fan and accessories tested to EN 12101-3

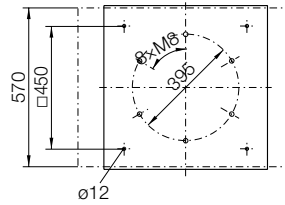
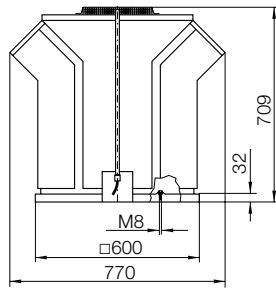
Certificate of EC conformity:
0036 CPD RG01 01 (RDM 56)
0036 CPD RG01 02 (RDM 57)

Smoke Extract Roof Fan genovent

Vertical discharge, casing made of aluminium, integrated discharge back draught damper, side panel can be swivelled, motor fully out of main air stream, motor lead cable protected by a cable duct, loose mounting plate for isolator provided

Accessories / Index

- ① HE 075 = Main switch station
HE 076 = Sec. switch station
- ② inclination possible up to 45° within steps of 5°
- ④ Isolator switch supplied loose
- ⑤ Connection diagrams for fan and isolator see www.nicotra-gebhardt.com
- ⑥ Upstand made of aluminium with thermal cladding and internal steel sheet structure

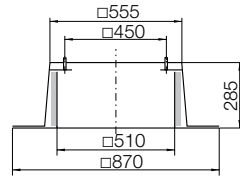


Zubehör

ZBS 03-0056 [Al/St - 600 °C] 10 kg ⑥

Flachdachsocket

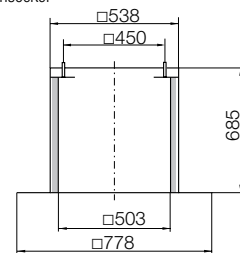
Flat roof upstand



ZBS 10-0056 [St - 600 °C] 30 kg

Flachdachsocket hoch

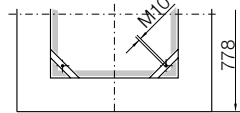
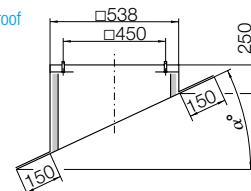
Flat roof upstand tall



ZBS 04-0056-② [Al/St - 600 °C] 6 kg ⑥

Schrägdachsocket

Inclined roof upstand

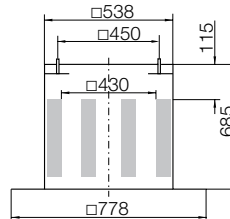


Accessories

ZDS 32-0056 [St - 600 °C] 40 kg

Sockelschall-dämpfer

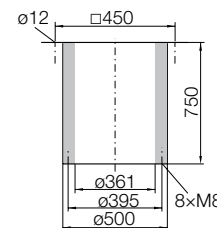
Upstand silencer



ZDR 30-0355 [600 °C] 17 kg

Eintritts-schall-dämpfer

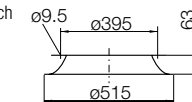
Inlet silencer



ZKD 01-0355 [600 °C] 3.5 kg

Einströmdüse mit Flansch

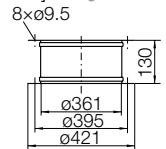
Flanged inlet cone



ZKE 30-0355 [600 °C] 2.7 kg

Ansaugstutzen

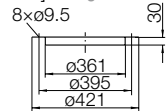
Flexible inlet connection



ZKF 11-0355 [600 °C] 0.9 kg

Ansaugflansch

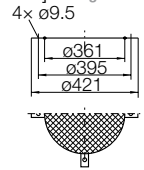
Mating flange



ZSG 04-0355 [600 °C] 0.6 kg

Berührungs-schutzgitter

Mesh inlet guard

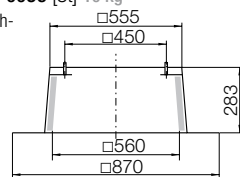


Zubehör für RDM 56 (400 °C) mit angeschl. Kanal

ZBS 01-0056 [Al] 5 kg

Flachdachsocket

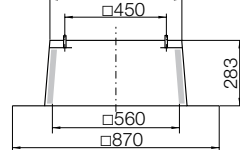
Flat roof upstand



ZBS 20-0056 [St] 10 kg

Flachdachsocket

Flat roof upstand

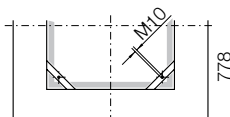
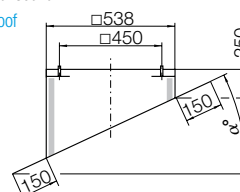


Accessories for RDM 56 (400°C) with connected duct

ZBS 09-0056-② [Al] 6 kg

Schrägdachsocket

Inclined roof upstand



RDM 56-3545, 400 °C – 120 min. RDM 57-3545, 600 °C – 120 min.

Technische Daten in Genauigkeitsklasse 2 nach DIN 24166						Technical Data in Class 2 acc. to DIN 24166					
Kennlinien	Polzahl	Spannung/Anschlussart	Frequenz	Drehzahl	Nennleistung	Nennstrom	Anlauf-/Nennstrom	Motorbaugröße	q _{Vmax}	L _{WA8} bei q _{Vmax}	Gewicht
Curves	Poles	Voltage/Connection	Frequency	Speed	Nominal power	Nominal current	Starting/Full load current	Motor size	q _{Vmax}	L _{WA8} at q _{Vmax}	Weight
RDM 56-/57- ⑤		V (3~)	Hz	1/min	kW	A			m³/h	dB ⑩	kg
3545-4W-13 ⑪ [E1]	4	230/400 Δ/Y	50	1425	1.10	4.30/2.5	4.6	90 S	5750	83	55
3545-6D-10 [E2]	6	230/400 Δ/Y	50	920	0.37	2.10/1.2	3.1	80 a	3700	72	50
3545-ID-14 [E3 E4]	4/6	400 Y/Y	50	1430/955	1.10/0.38	2.65/1.33	4.9/3.8	90 L	5750/3700	83/72	57
3545-GD-13 [E5 E6]	4/8	400 Y/Y	50	1370/695	1.00/0.22	2.40/1.25	3.7/2.4	90 S	5750/2980	83/66	55
3545-HD-10 [E7 E8]	6/12	400 Y/Y	50	935/425	0.30/0.075	1.00/0.44	3.5/1.9	80 a	3700/1900	72/57	55

Achtung! Im Entrauchungseinsatz dürfen polumschaltbare Ventilatoren nur in der hohen Drehzahl betrieben werden.

Attention! In the case of fire fans with 2-speed motors must only be operated at high speed.

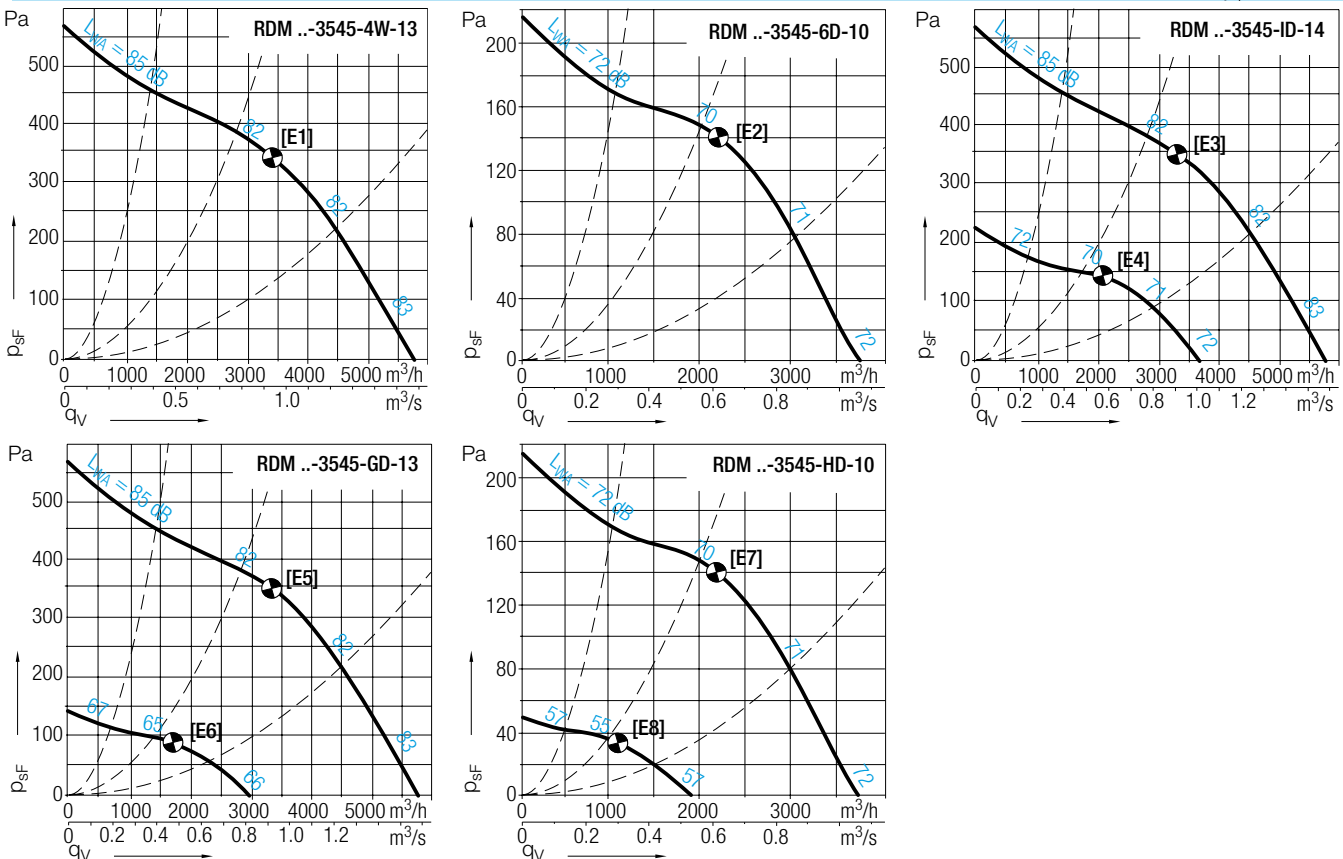
⑩ Alle angegebenen Geräuschwerte sind Schalleistungspegel, inklusive der integrierten Austrittsverschlusklappen. Die Abschätzung des Schalldruckpegels in bestimmten Abständen erfolgt gemäß den Angaben im Kapitel „Beschreibung“.

⑩ All indicated sound values are sound power levels, the sound of the integrated discharge dampers are considered. For more calculations when determining the A-sound pressure level at any distances read the statements in chapter „Description“.

⑪ Motor in Effizienzklasse IE2.

⑪ Motor according to efficiency class IE2.

Kennlinien in Genauigkeitsklasse 2 nach DIN 24166 Curves in Class 2 acc. to DIN 24166 ρ₁=1.15 kg/m³



Schalleistungspegel bei den Oktavmittenfrequenzen siehe „Oktavpegel“ am Ende dieses Kapitels.

Sound power level data at octave mid frequencies see „Octave Levels“ at the end of this chapter.

	Zubehör			Accessories		
	Revisionschalter	Rauchmelde-schaltgerät	Optischer Rauchmelder	Montage-sockel	Handauslöse-taster	Lager-überwachungssystem
	Isolator	Smoke detection switch	Optical smoke detector	Mounting base	Manual trigger switch	Bearing monitoring system
RDM 56-/57- ⑤	ESH ④	EBG	MSD	USB	HE ①	SPM
3545-4W-13	ESH 21-0055-32	EBG 10-0022-8D	MSD 523	USB 501-1	HE 075 / HE 076	SPM
3545-6D-10	ESH 21-0055-32	EBG 10-0022-8D	MSD 523	USB 501-1	HE 075 / HE 076	SPM
3545-ID-14	ESH 21-0075-62	EBG 20-0022-8D	MSD 523	USB 501-1	HE 075 / HE 076	SPM
3545-GD-13	ESH 21-0075-62	EBG 30-0022-8D	MSD 523	USB 501-1	HE 075 / HE 076	SPM
3545-HD-10	ESH 21-0075-62	EBG 30-0022-8D	MSD 523	USB 501-1	HE 075 / HE 076	SPM

RDM 56-3545, 400 °C – 120 min. RDM 57-3545, 600 °C – 120 min.

Abmessungen in mm, Änderungen vorbehalten.
RDM 56-/57-3545-..

Dimensions in mm, Subject to change.



Ventilator und Zubehör
geprüft nach EN 12101-3

EG-Konformitätszertifikat:
0036 CPD RG01 01 (RDM 56)
0036 CPD RG01 02 (RDM 57)

Entrauchungs-Dachventilator genovent

Luftaustritt vertikal und drallfrei, Gehäuse aus Aluminium, Austrittsverschlussklappen, Gehäuse-Seitenteile abnehmbar, Gehäuse-Mittelteil aus-schwenkbar, Anschlusskabel durch Kabelrohr geschützt, Montageplatte für Revisions-schalter lose beigelegt.

Zubehör / Index

- ① HE 075 = Hauptbedienstelle
HE 076 = Nebenbedienstelle
- ② Gradzahl in 5° Schritten bis 45° möglich
- ④ Der Revisions-schalter wird lose mitgeliefert
- ⑤ Schaltbilder für Ventilator und Revisions-schalter siehe www.nicotra-gebhardt.com
- ⑥ Dachsocket aus Aluminium mit Wärmeisolation und selbsttragender Innenverkleidung aus Stahlblech

Fan and accessories tested to EN 12101-3

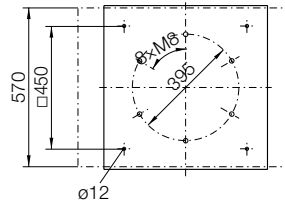
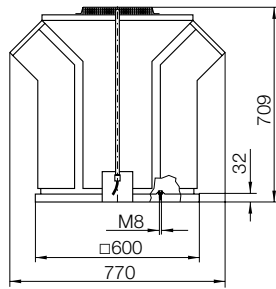
Certificate of EC conformity:
0036 CPD RG01 01 (RDM 56)
0036 CPD RG01 02 (RDM 57)

Smoke Extract Roof Fan genovent

Vertical discharge, casing made of aluminium, integrated discharge back draught damper, side panel can be swivelled, motor fully out of main air stream, motor lead cable protected by a cable duct, loose mounting plate for isolator provided

Accessories / Index

- ① HE 075 = Main switch station
HE 076 = Sec. switch station
- ② inclination possible up to 45° within steps of 5°
- ④ Isolator switch supplied loose
- ⑤ Connection diagrams for fan and isolator see www.nicotra-gebhardt.com
- ⑥ Upstand made of aluminium with thermal cladding and internal steel sheet structure

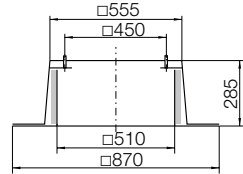


Zubehör

ZBS 03-0056 [Al/St - 600 °C] 10 kg ⑥

Flachdachsocket

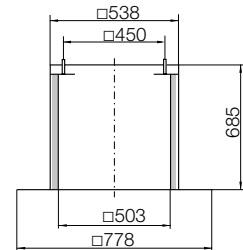
Flat roof upstand



ZBS 10-0056 [St - 600 °C] 30 kg

Flachdachsocket hoch

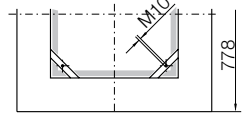
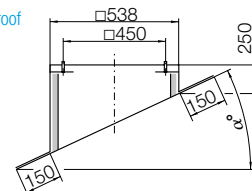
Flat roof upstand tall



ZBS 04-0056-② [Al/St - 600 °C] 6 kg ⑥

Schrägdachsocket

Inclined roof upstand

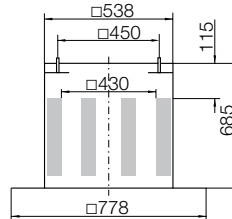


Accessories

ZDS 32-0056 [St - 600 °C] 40 kg

Sockelschall-dämpfer

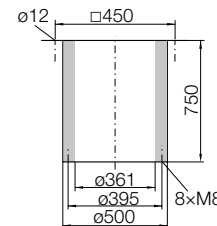
Upstand silencer



ZDR 30-0355 [600 °C] 17 kg

Eintritts-schall-dämpfer

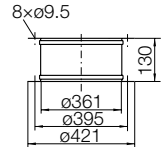
Inlet silencer



ZKE 30-0355 [600 °C] 2.7 kg

Ansaugstutzen

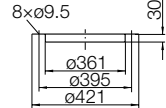
Flexible inlet connection



ZKF 11-0355 [600 °C] 0.9 kg

Ansaugflansch

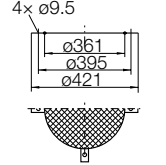
Mating flange



ZSG 04-0355 [600 °C] 0.6 kg

Berührungs-schutzgitter

Mesh inlet guard

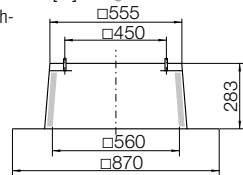


Zubehör für RDM 56 (400 °C) mit angeschl. Kanal

ZBS 01-0056 [Al] 5 kg

Flachdachsocket

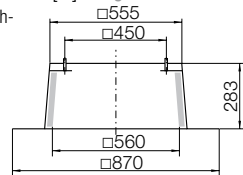
Flat roof upstand



ZBS 20-0056 [St] 10 kg

Flachdachsocket

Flat roof upstand

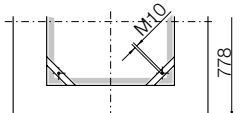
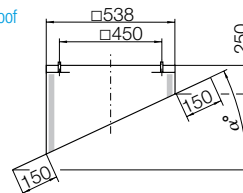


Accessories for RDM 56 (400°C) with connected duct

ZBS 09-0056-② [Al] 6 kg

Schrägdachsocket

Inclined roof upstand



RDM 56-4550, 400 °C – 120 min. RDM 57-4550, 600 °C – 120 min.

Technische Daten in Genauigkeitsklasse 2 nach DIN 24166						Technical Data in Class 2 acc. to DIN 24166					
Kennlinien	Polzahl	Spannung/Anschlussart	Frequenz	Drehzahl	Nennleistung	Nennstrom	Anlauf-/Nennstrom	Motorbaugröße	q _{Vmax}	L _{WA8} bei q _{Vmax}	Gewicht
Curves	Poles	Voltage/Connection	Frequency	Speed	Nominal power	Nominal current	Starting/Full load current	Motor size	q _{Vmax}	L _{WA8} at q _{Vmax}	Weight
RDM 56-/57- ⑤		V (3~)	Hz	1/min	kW	A			m³/h	dB ⑩	kg
4550-4W-16⑪ [F1]	4	230/400 Δ/Y	50	1455	2.20	8.05/4.65	5.2	100 La	9450	88	87
4550-6D-11 [F2]	6	230/400 Δ/Y	50	910	0.55	2.77/1.60	3.4	80 b	6200	75	77
4550-ID-16 [F3 F4]	4/6	400 Y/Y	50	1410/950	1.70/0.6	3.80/1.75	5.2/4.2	100 La	9450/6200	88/75	89
4550-KD-13 [F5 F6]	6/8	400 Y/Y	50	950/710	0.48/0.24	1.60/1.05	3.0/2.4	90 S	6200/4700	75/68	85
4550-GD-14 [F7 F8]	4/8	400 Y/Y	50	1375/700	1.50/0.33	3.30/1.80	4.2/2.6	90 L	9450/4700	88/68	79
4550-HD-14 [F9 F10]	6/12	400 Y/Y	50	965/460	0.55/0.12	2.00/0.88	4.1/1.8	90 L	6200/3000	75/57	82

Achtung! Im Entrauchungseinsatz dürfen polumschaltbare Ventilatoren nur in der hohen Drehzahl betrieben werden.

⑩ Alle angegebenen Geräuschwerte sind Schalleistungspegel, inklusive der integrierten Austrittsverschlussklappen. Die Abschätzung des Schalldruckpegels in bestimmten Abständen erfolgt gemäß den Angaben im Kapitel „Beschreibung“.

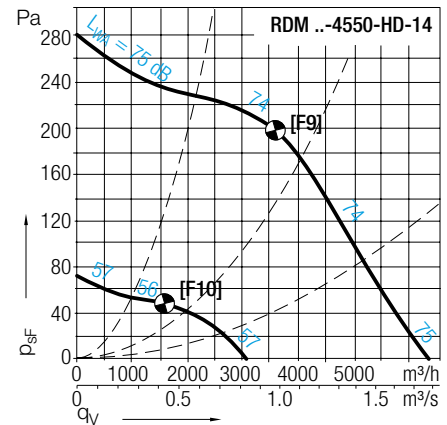
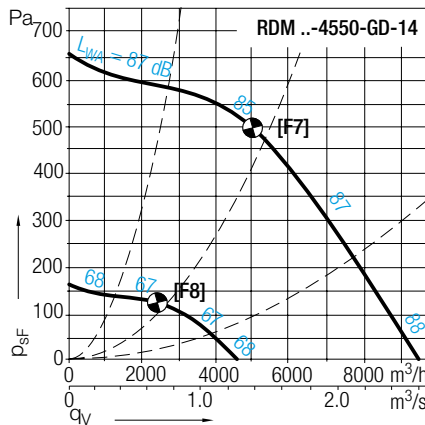
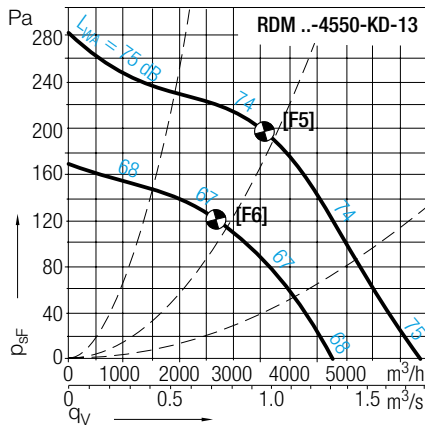
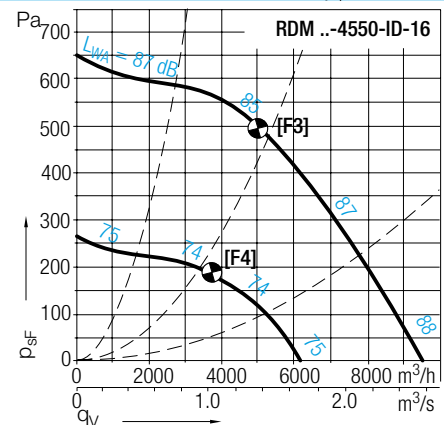
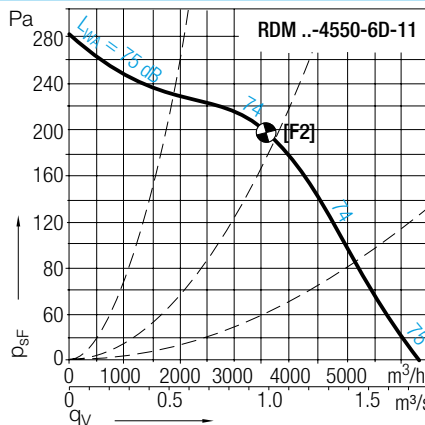
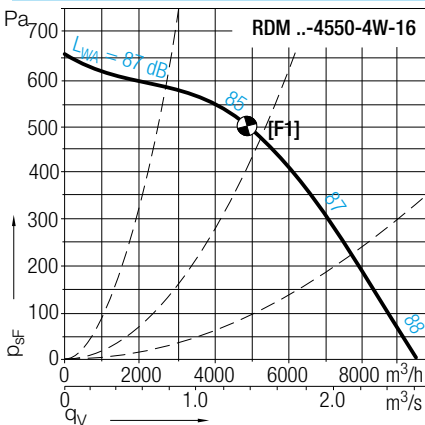
⑪ Motor in Effizienzklasse IE2.

Attention! In the case of fire fans with 2-speed motors must only be operated at high speed.

⑩ All indicated sound values are sound power levels, the sound of the integrated discharge dampers are considered. For more calculations when determining the A-sound pressure level at any distances read the statements in chapter „Description“.

⑪ Motor according to efficiency class IE2.

Kennlinien in Genauigkeitsklasse 2 nach DIN 24166 Curves in Class 2 acc. to DIN 24166 ρ_T=1.15 kg/m³



Schalleistungspegel bei den Oktavmittelfrequenzen siehe „Oktavpegel“ am Ende dieses Kapitels.

Sound power level data at octave mid frequencies see „Octave Levels“ at the end of this chapter.

Zubehör Accessories

	Revisionschalter	Rauchmeldeschaltgerät	Optischer Rauchmelder	Montagesockel	Handauslösetaster	Lagerüberwachungssystem
	Isolator	Smoke detection switch	Optical smoke detector	Mounting base	Manual trigger switch	Bearing monitoring system
RDM 56-/57- ⑤	ESH ④	EBG	MSD	USB	HE ①	SPM
4550-4W-16	ESH 21-0055-32	EBG 10-0022-8D	MSD 523	USB 501-1	HE 075 / HE 076	SPM
4550-6D-11	ESH 21-0055-32	EBG 10-0022-8D	MSD 523	USB 501-1	HE 075 / HE 076	SPM
4550-ID-16	ESH 21-0075-62	EBG 20-0022-8D	MSD 523	USB 501-1	HE 075 / HE 076	SPM
4550-KD-13	ESH 21-0075-62	EBG 20-0022-8D	MSD 523	USB 501-1	HE 075 / HE 076	SPM
4550-GD-14	ESH 21-0075-62	EBG 30-0022-8D	MSD 523	USB 501-1	HE 075 / HE 076	SPM
4550-HD-14	ESH 21-0075-62	EBG 30-0022-8D	MSD 523	USB 501-1	HE 075 / HE 076	SPM

RDM 56-4550, 400 °C – 120 min. RDM 57-4550, 600 °C – 120 min.

Abmessungen in mm, Änderungen vorbehalten.
RDM 56-/57-4550-..

Dimensions in mm, Subject to change.



Ventilator und Zubehör
geprüft nach EN 12101-3
EG-Konformitätszertifikat:
0036 CPD RG01 01 (RDM 56)
0036 CPD RG01 02 (RDM 57)

**Entrauchungs-Dachventilator
genovent**

Luftaustritt vertikal und drallfrei, Gehäuse aus Aluminium, Austrittsverschlussklappen, Gehäuse-Seitenteile abnehmbar, Gehäuse-Mittelteil aus-schwenkbar, Anschlusskabel durch Kabelrohr geschützt, Montageplatte für Revisions-schalter lose beigelegt.

Zubehör / Index

- ① HE 075 = Hauptbedienstelle
HE 076 = Nebenbedienstelle
- ② Gradzahl in 5° Schritten bis 45° möglich
- ④ Der Revisions-schalter wird lose mitgeliefert
- ⑤ Schaltbilder für Ventilator und Revisions-schalter siehe www.nicotra-gebhardt.com
- ⑥ Dachsockel aus Aluminium mit Wärmeisolation und selbsttragender Innenverkleidung aus Stahlblech

Fan and accessories tested to EN 12101-3

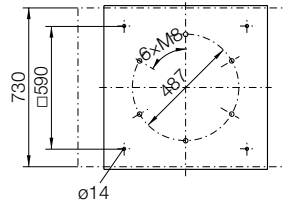
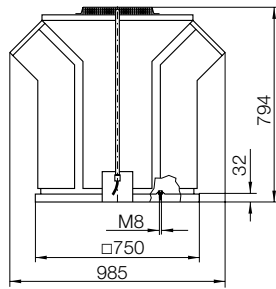
Certificate of EC conformity:
0036 CPD RG01 01 (RDM 56)
0036 CPD RG01 02 (RDM 57)

**Smoke Extract Roof Fan
genovent**

Vertical discharge, casing made of aluminium, integrated discharge back draught damper, side panel can be swivelled, motor fully out of main air stream, motor lead cable protected by a cable duct, loose mounting plate for isolator provided

Accessories / Index

- ① HE 075 = Main switch station
HE 076 = Sec. switch station
- ② inclination possible up to 45° within steps of 5°
- ④ Isolator switch supplied loose
- ⑤ Connection diagrams for fan and isolator see www.nicotra-gebhardt.com
- ⑥ Upstand made of aluminium with thermal cladding and internal steel sheet structure

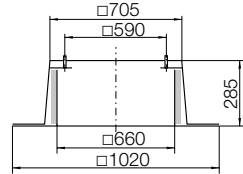


Zubehör

ZBS 03-0071 [Al/St - 600 °C] 16 kg ⑥

Flachdachsockel

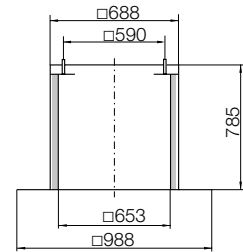
Flat roof upstand



ZBS 10-0071 [St - 600 °C] 60 kg

Flachdachsockel hoch

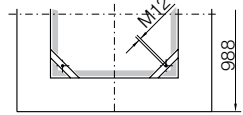
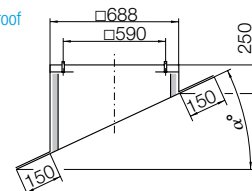
Flat roof upstand tall



ZBS 04-0071-② [Al/St - 600 °C] 9 kg ⑥

Schrägdachsockel

Inclined roof upstand

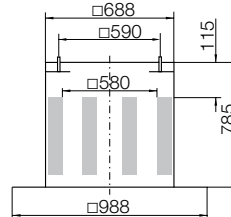


Accessories

ZDS 32-0071 [St - 600 °C] 79 kg

Sockelschall-dämpfer

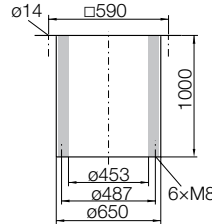
Upstand silencer



ZDR 30-0450 [600 °C] 22 kg

Eintritts-schall-dämpfer

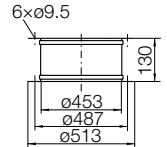
Inlet silencer



ZKE 30-0450 [600 °C] 3.5 kg

Ansaugstutzen

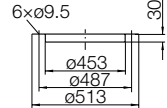
Flexible inlet connection



ZKF 11-0450 [600 °C] 1.2 kg

Ansaugflansch

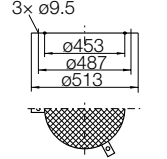
Mating flange



ZSG 04-0450 [600 °C] 0.7 kg

Berührungs-schutzgitter

Mesh inlet guard

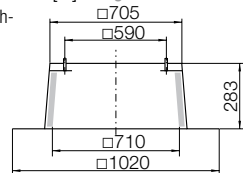


Zubehör für RDM 56 (400 °C) mit angeschl. Kanal

ZBS 01-0071 [Al] 8 kg

Flachdach-sockel

Flat roof upstand

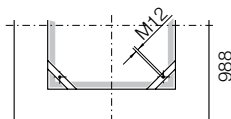
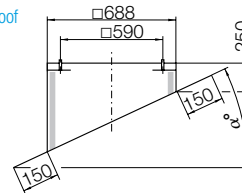


Accessories for RDM 56 (400°C) with connected duct

ZBS 09-0071-② [Al] 9 kg

Schrägdachsockel

Inclined roof upstand



RDM 56-4556, 400 °C – 120 min.
RDM 57-4556, 600 °C – 120 min.

Technische Daten in Genauigkeitsklasse 2 nach DIN 24166						Technical Data in Class 2 acc. to DIN 24166					
Kennlinien	Polzahl	Spannung/Anschlussart	Frequenz	Drehzahl	Nennleistung	Nennstrom	Anlauf-/Nennstrom	Motorbaugröße	q _{Vmax}	L _{WA8} bei q _{Vmax}	Gewicht
Curves	Poles	Voltage/Connection	Frequency	Speed	Nominal power	Nominal current	Starting/Full load current	Motor size	q _{Vmax}	L _{WA8} at q _{Vmax}	Weight
RDM 56-/57- ⑤		V (3~)	Hz	1/min	kW	A			m³/h	dB ⑩	kg
4556-4W-17 ⑪ [G2]	4	230/400 Δ/Y	50	1455	3.0	10.70/6.2	5.6	100 Lb	11400	91	100
4556-6W-13 ⑪ [G3]	6	230/400 Δ/Y	50	925	0.75	3.40/1.98	3.7	90 S	7300	80	94
4556-KD-16 [G3 G4]	6/8	400 Y/Y	50	940/710	0.90/0.45	2.55/1.85	3.5/2.8	100 La	7300/5400	80/72	103
4556-GD-19 [G2 G4]	4/8	400 Y/Y	50	1440/720	3.60/0.90	8.00/4.70	6.5/3.2	112 M	11400/5400	91/72	110
4556-HD-16 [G3 G5]	6/12	400 Y/Y	50	940/460	1.10/0.18	2.85/1.09	4.0/1.9	100 La	7300/3750	80/62	103

Achtung! Im Entrauchungseinsatz dürfen polumschaltbare Ventilatoren nur in der hohen Drehzahl betrieben werden.

Attention! In the case of fire fans with 2-speed motors must only be operated at high speed.

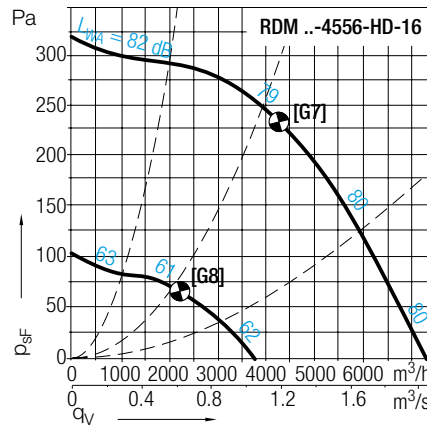
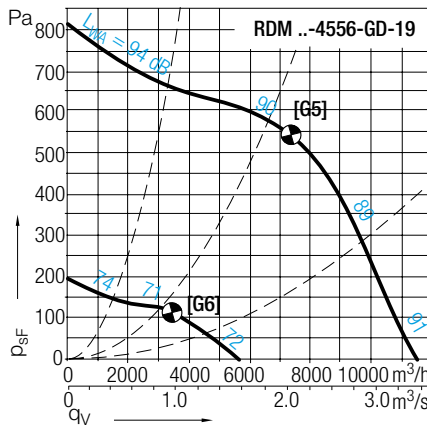
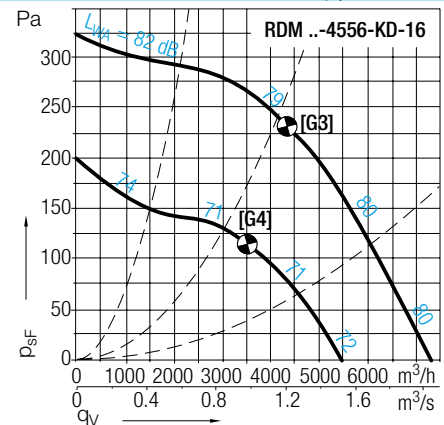
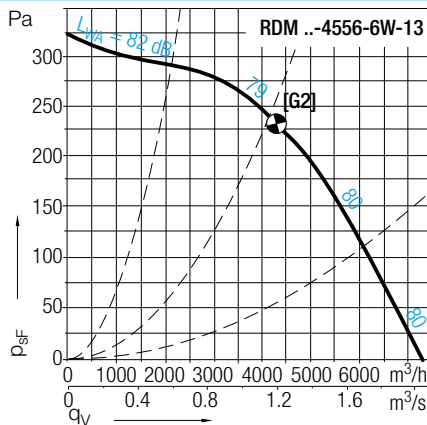
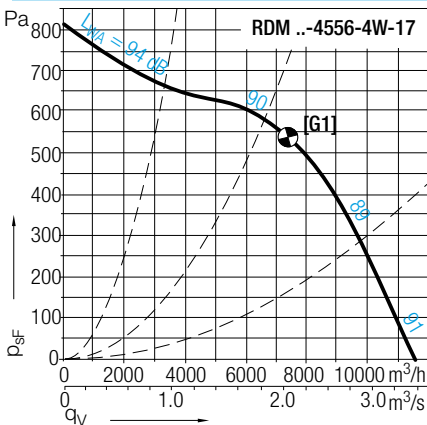
⑩ Alle angegebenen Geräuschwerte sind Schalleistungspegel, inklusive der integrierten Austrittsverschlusklappen. Die Abschätzung des Schalldruckpegels in bestimmten Abständen erfolgt gemäß den Angaben im Kapitel „Beschreibung“.

⑩ All indicated sound values are sound power levels, the sound of the integrated discharge dampers are considered. For more calculations when determining the A-sound pressure level at any distances read the statements in chapter „Description“.

⑪ Motor in Effizienzklasse IE2.

⑪ Motor according to efficiency class IE2.

Kennlinien in Genauigkeitsklasse 2 nach DIN 24166 **Curves in Class 2 acc. to DIN 24166** ρ_T=1.15 kg/m³



Schalleistungspegel bei den Oktavmittelfrequenzen siehe „Oktavpegel“ am Ende dieses Kapitels.

Sound power level data at octave mid frequencies see „Octave Levels“ at the end of this chapter.

Zubehör **Accessories**

	Revisionschalter	Rauchmeldeschaltgerät	Optischer Rauchmelder	Montagesockel	Handauslösetaster	Lagerüberwachungssystem
	Isolator	Smoke detection switch	Optical smoke detector	Mounting base	Manual trigger switch	Bearing monitoring system
RDM 56-/57- ⑤	ESH ④	EBG	MSD	USB	HE ①	SPM
4556-4W-17	ESH 21-0055-32	EBG 10-0040-8D	MSD 523	USB 501-1	HE 075 / HE 076	SPM
4556-6W-13	ESH 21-0055-32	EBG 10-0022-8D	MSD 523	USB 501-1	HE 075 / HE 076	SPM
4556-KD-16	ESH 21-0075-62	EBG 20-0022-8D	MSD 523	USB 501-1	HE 075 / HE 076	SPM
4556-GD-19	ESH 21-0075-62	EBG 30-0040-8D	MSD 523	USB 501-1	HE 075 / HE 076	SPM
4556-HD-16	ESH 21-0075-62	EBG 30-0022-8D	MSD 523	USB 501-1	HE 075 / HE 076	SPM

RDM 56-4556, 400 °C – 120 min. RDM 57-4556, 600 °C – 120 min.

Abmessungen in mm, Änderungen vorbehalten.
RDM 56-/57-4556-..

Dimensions in mm, Subject to change.



Ventilator und Zubehör
geprüft nach EN 12101-3

EG-Konformitätszertifikat:
0036 CPD RG01 01 (RDM 56)
0036 CPD RG01 02 (RDM 57)

Entrauchungs-Dachventilator genovent

Luftaustritt vertikal und drallfrei, Gehäuse aus Aluminium, Austrittsverschlussklappen, Gehäuse-Seitenteile abnehmbar, Gehäuse-Mittelteil aus-schwenkbar, Anschlusskabel durch Kabelrohr geschützt, Montageplatte für Revisions-schalter lose beigelegt.

Zubehör / Index

- ① HE 075 = Hauptbedienstelle
HE 076 = Nebenbedienstelle
- ② Gradzahl in 5° Schritten bis 45° möglich
- ④ Der Revisionschalter wird lose mitgeliefert
- ⑤ Schaltbilder für Ventilator und Revisionschalter siehe www.nicotra-gebhardt.com
- ⑥ Dachsockel aus Aluminium mit Wärmeisolation und selbsttragender Innenverkleidung aus Stahlblech

Fan and accessories tested to EN 12101-3

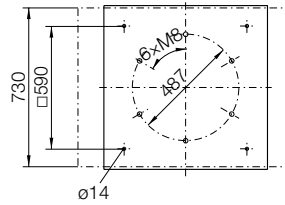
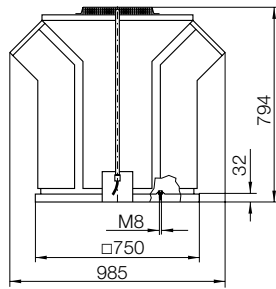
Certificate of EC conformity:
0036 CPD RG01 01 (RDM 56)
0036 CPD RG01 02 (RDM 57)

Smoke Extract Roof Fan genovent

Vertical discharge, casing made of aluminium, integrated discharge back draught damper, side panel can be swivelled, motor fully out of main air stream, motor lead cable protected by a cable duct, loose mounting plate for isolator provided

Accessories / Index

- ① HE 075 = Main switch station
HE 076 = Sec. switch station
- ② inclination possible up to 45° within steps of 5°
- ④ Isolator switch supplied loose
- ⑤ Connection diagrams for fan and isolator see www.nicotra-gebhardt.com
- ⑥ Upstand made of aluminium with thermal cladding and internal steel sheet structure

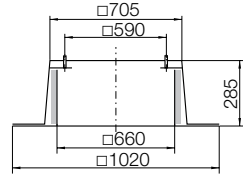


Zubehör

ZBS 03-0071 [Al/St - 600 °C] 16 kg ⑥

Flachdachsockel

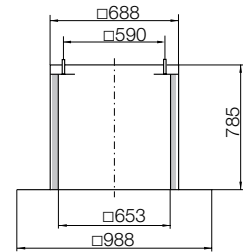
Flat roof upstand



ZBS 10-0071 [St - 600 °C] 60 kg

Flachdachsockel hoch

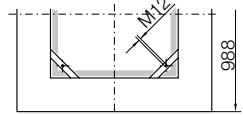
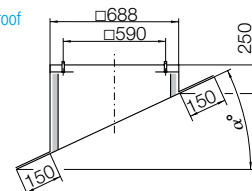
Flat roof upstand tall



ZBS 04-0071-② [Al/St - 600 °C] 9 kg ⑥

Schrägdachsockel

Inclined roof upstand

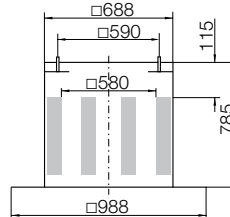


Accessories

ZDS 32-0071 [St - 600 °C] 79 kg

Sockelschall-dämpfer

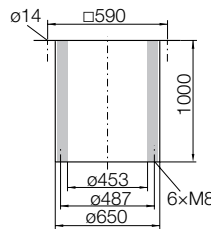
Upstand silencer



ZDR 30-0450 [600 °C] 22 kg

Eintritts-schall-dämpfer

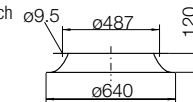
Inlet silencer



ZKD 01-0450 [600 °C] 5 kg

Einströmdüse mit Flansch

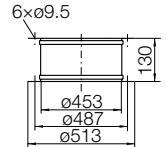
Flanged inlet cone



ZKE 30-0450 [600 °C] 3.5 kg

Ansaugstutzen

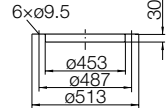
Flexible inlet connection



ZKF 11-0450 [600 °C] 1.2 kg

Ansaugflansch

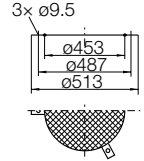
Mating flange



ZSG 04-0450 [600 °C] 0.7 kg

Berührungs-schutzgitter

Mesh inlet guard

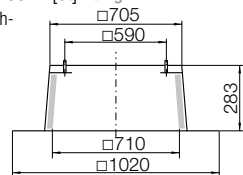


Zubehör für RDM 56 (400 °C) mit angeschl. Kanal

ZBS 01-0071 [Al] 8 kg

Flachdach-sockel

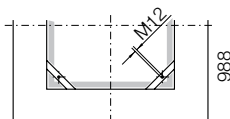
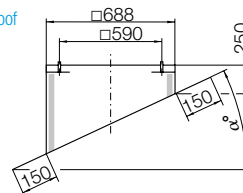
Flat roof upstand



ZBS 09-0071-② [Al] 9 kg

Schrägdachsockel

Inclined roof upstand



Accessories for RDM 56 (400°C) with connected duct

RDM 56-5663, 400 °C – 120 min. RDM 57-5663, 600 °C – 120 min.

Technische Daten in Genauigkeitsklasse 2 nach DIN 24166						Technical Data in Class 2 acc. to DIN 24166					
Kennlinien	Polzahl	Spannung/Anschlussart	Frequenz	Drehzahl	Nennleistung	Nennstrom	Anlauf-/Nennstrom	Motorbaugröße	q _{Vmax}	L _{WA8} bei q _{Vmax}	Gewicht
Curves	Poles	Voltage/Connection	Frequency	Speed	Nominal power	Nominal current	Starting/Full load current	Motor size	q _{Vmax}	L _{WA8} at q _{Vmax}	Weight
RDM 56-/57- ⑤		V (3~)	Hz	1/min	kW	A			m³/h	dB ⑩	kg
5663-4W-23⑪ [H1]	4	400 Δ	50	1465	7.5	14.80	6.7	132 Ma	18600	96	210
5663-6W-16⑪ [H2]	6	230/400 Δ/Y	50	970	1.5	6.40/3.7	4.0	100 La	11900	83	181
5663-KD-19 [H3 H4]	6/8	400 Y/Y	50	940/700	2.2/1.0	5.45/3.05	4.4/3.2	112 M	11900/8700	83/76	211
5663-HD-19 [H5 H6]	6/12	400 YY/Y	50	955/450	1.8/0.45	5.10/2.0	4.5/2.9	112 M	11900/5900	83/65	199

Achtung! Im Entrauchungseinsatz dürfen polumschaltbare Ventilatoren nur in der hohen Drehzahl betrieben werden.

Attention! In the case of fire fans with 2-speed motors must only be operated at high speed.

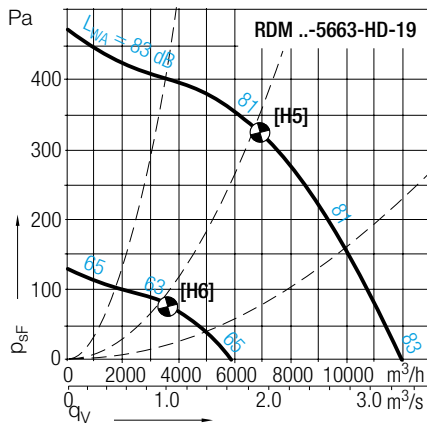
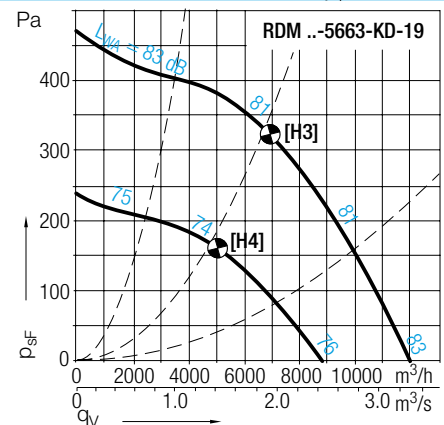
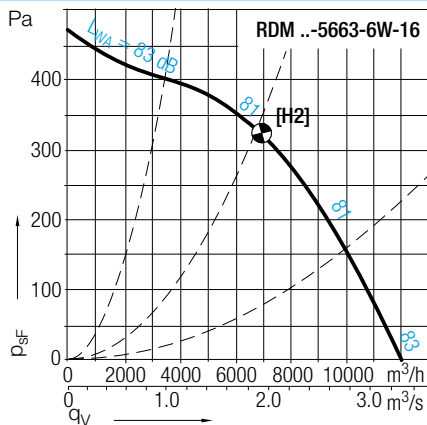
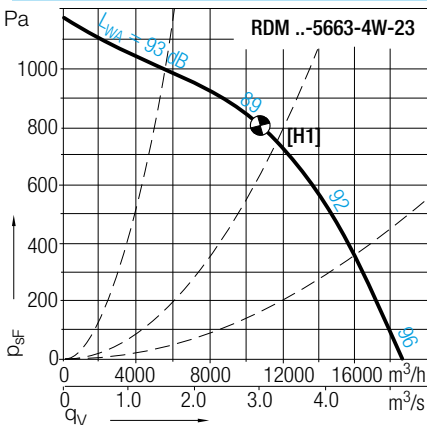
⑩ Alle angegebenen Geräuschwerte sind Schalleistungspegel, inklusive der integrierten Austrittsverschlussklappen. Die Abschätzung des Schalldruckpegels in bestimmten Abständen erfolgt gemäß den Angaben im Kapitel „Beschreibung“.

⑩ All indicated sound values are sound power levels, the sound of the integrated discharge dampers are considered. For more calculations when determining the A-sound pressure level at any distances read the statements in chapter „Description“.

⑪ Motor in Effizienzklasse IE2.

⑪ Motor according to efficiency class IE2.

Kennlinien in Genauigkeitsklasse 2 nach DIN 24166 **Curves in Class 2 acc. to DIN 24166** ρ₁=1.15 kg/m³



Schalleistungspegel bei den Oktavmittenfrequenzen siehe „Oktavpegel“ am Ende dieses Kapitels.

Sound power level data at octave mid frequencies see „Octave Levels“ at the end of this chapter.

Zubehör **Accessories**

	Revisionschalter	Rauchmelde-schaltgerät	Optischer Rauchmelder	Montage-sockel	Handauslöse-taster	Lager-überwachungssystem
	Isolator	Smoke detection switch	Optical smoke detector	Mounting base	Manual trigger switch	Bearing monitoring system
RDM 56-/57- ⑤	ESH ④	EBG	MSD	USB	HE ①	SPM
5663-4W-23	ESH 21-0075-62	EBG 10-0075-8D	MSD 523	USB 501-1	HE 075 / HE 076	SPM
5663-6W-16	ESH 21-0055-32	EBG 10-0022-8D	MSD 523	USB 501-1	HE 075 / HE 076	SPM
5663-KD-19	ESH 21-0075-62	EBG 20-0022-8D	MSD 523	USB 501-1	HE 075 / HE 076	SPM
5663-HD-19	ESH 21-0075-62	EBG 30-0022-8D	MSD 523	USB 501-1	HE 075 / HE 076	SPM

RDM 56-5663, 400 °C – 120 min. RDM 57-5663, 600 °C – 120 min.

Abmessungen in mm, Änderungen vorbehalten.
RDM 56-/57-5663-..

Dimensions in mm, Subject to change.



Ventilator und Zubehör
geprüft nach EN 12101-3

EG-Konformitätszertifikat:
0036 CPD RG01 01 (RDM 56)
0036 CPD RG01 02 (RDM 57)

Entrauchungs-Dachventilator genovent

Luftaustritt vertikal und drallfrei, Gehäuse aus Aluminium, Austrittsverschlussklappen, Gehäuse-Seitenteile abnehmbar, Gehäuse-Mittelteil aus-schwenkbar, Anschlusskabel durch Kabelrohr geschützt, Montageplatte für Revisions-schalter lose beigelegt.

Zubehör / Index

- ① HE 075 = Hauptbedienstelle
HE 076 = Nebenbedienstelle
- ② Gradzahl in 5° Schritten bis 45° möglich
- ④ Der Revisions-schalter wird lose mitgeliefert
- ⑤ Schaltbilder für Ventilator und Revisions-schalter siehe www.nicotra-gebhardt.com
- ⑥ Dachsockel aus Aluminium mit Wärmeisolation und selbsttragender Innenverkleidung aus Stahlblech

Fan and accessories tested to EN 12101-3

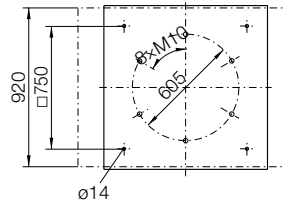
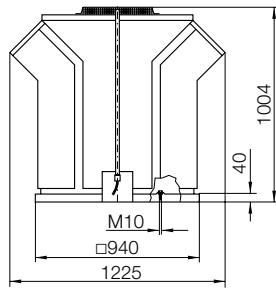
Certificate of EC conformity:
0036 CPD RG01 01 (RDM 56)
0036 CPD RG01 02 (RDM 57)

Smoke Extract Roof Fan genovent

Vertical discharge, casing made of aluminium, integrated discharge back draught damper, side panel can be swivelled, motor fully out of main air stream, motor lead cable protected by a cable duct, loose mounting plate for isolator provided

Accessories / Index

- ① HE 075 = Main switch station
HE 076 = Sec. switch station
- ② inclination possible up to 45° within steps of 5°
- ④ Isolator switch supplied loose
- ⑤ Connection diagrams for fan and isolator see www.nicotra-gebhardt.com
- ⑥ Upstand made of aluminium with thermal cladding and internal steel sheet structure

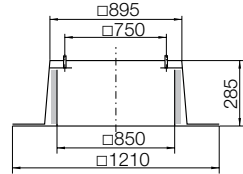


Zubehör

ZBS 03-0090 [Al/St - 600 °C] 25 kg ⑥

Flachdachsockel

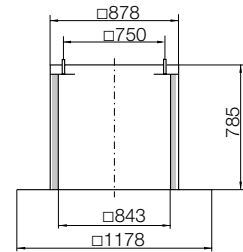
Flat roof
upstand



ZBS 10-0090 [St - 600 °C] 80 kg

Flachdachsockel
hoch

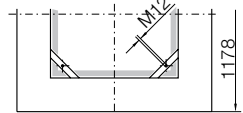
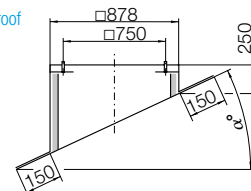
Flat roof
upstand
tall



ZBS 04-0090-② [Al/St - 600 °C] 13 kg ⑥

Schrägdachsockel

Inclined roof
upstand

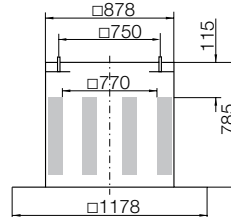


Accessories

ZDS 32-0090 [St - 600 °C] 105 kg

Sockelschall-dämpfer

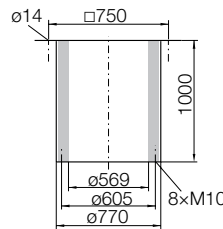
Upstand
silencer



ZDR 30-0560 [600 °C] 50 kg

Eintritts-schall-dämpfer

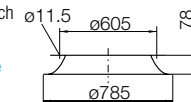
Inlet
silencer



ZKD 01-0560 [600 °C] 7.5 kg

Einströmdüse
mit Flansch

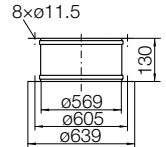
Flanged
inlet cone



ZKE 30-0560 [600 °C] 5 kg

Ansaugstutzen

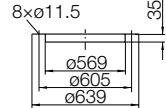
Flexible
inlet connection



ZKF 11-0560 [600 °C] 1.8 kg

Ansaugflansch

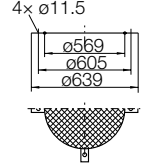
Mating flange



ZSG 04-0560 [600 °C] 0.8 kg

Berührungs-schutzgitter

Mesh inlet guard

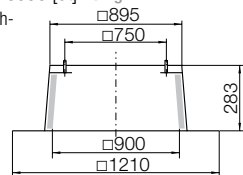


Zubehör für RDM 56 (400 °C) mit angeschl. Kanal

ZBS 01-0090 [Al] 13 kg

Flachdach-sockel

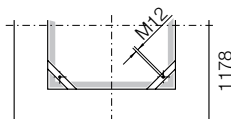
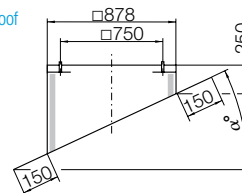
Flat roof
upstand



ZBS 09-0090-② [Al] 13 kg

Schrägdachsockel

Inclined roof
upstand



Accessories for RDM 56 (400°C) with connected duct

RDM 56-5671, 400 °C – 120 min.
RDM 57-5671, 600 °C – 120 min.

Technische Daten in Genauigkeitsklasse 2 nach DIN 24166						Technical Data in Class 2 acc. to DIN 24166					
Kennlinien	Polzahl	Spannung/Anschlussart	Frequenz	Drehzahl	Nennleistung	Nennstrom	Anlauf-/Nennstrom	Motorbaugröße	q _{Vmax}	L _{WA8} bei q _{Vmax}	Gewicht
Curves	Poles	Voltage/Connection	Frequency	Speed	Nominal power	Nominal current	Starting/Full load current	Motor size	q _{Vmax}	L _{WA8} at q _{Vmax}	Weight
RDM 56-/57- ⑤		V (3~)	Hz	1/min	kW	A			m³/h	dB (10)	kg
5671-6W-21 ⑩ [J1]	6	230/400 Δ/Y	50	970	3.0	12.1/7.0	4.2	132 Sa	14500	88	190
5671-KD-24 [J2 J3]	6/8	400 Y/Y	50	950/715	3.5/1.7	8.5/5.4	4.5/4.5	132 Mb	14500/10800	88/79	199
5671-HD-24 [J4 J5]	6/12	400 Y/Y	50	965/480	3.3/0.7	6.8/2.5	4.7/2.5	132 Mb	14500/ 7400	88/70	216

Achtung! Im Entrauchungseinsatz dürfen polumschaltbare Ventilatoren nur in der hohen Drehzahl betrieben werden.

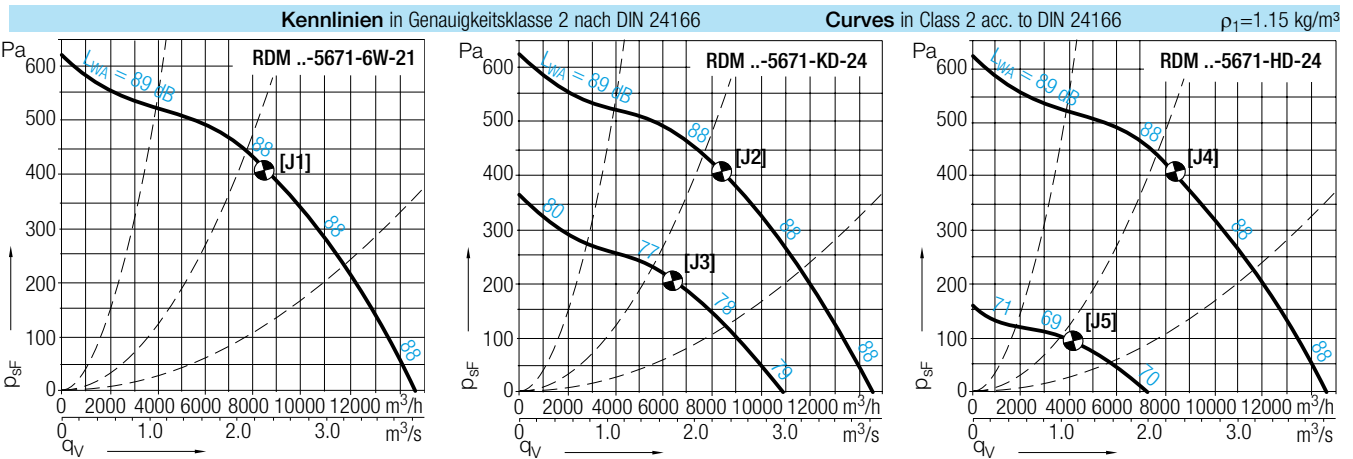
Attention! In the case of fire fans with 2-speed motors must only be operated at high speed.

⑩ Alle angegebenen Geräuschwerte sind Schalleistungspegel, inklusive der integrierten Austrittsverschlussklappen. Die Abschätzung des Schalldruckpegels in bestimmten Abständen erfolgt gemäß den Angaben im Kapitel „Beschreibung“.

⑩ All indicated sound values are sound power levels, the sound of the integrated discharge dampers are considered. For more calculations when determining the A-sound pressure level at any distances read the statements in chapter „Description“.

⑪ Motor in Effizienzklasse IE2.

⑪ Motor according to efficiency class IE2.



Schalleistungspegel bei den Oktavmittenfrequenzen siehe „Oktavpegel“ am Ende dieses Kapitels.

Sound power level data at octave mid frequencies see „Octave Levels“ at the end of this chapter.

	Zubehör			Accessories		
	Revisionschalter	Rauchmelde-schaltgerät	Optischer Rauchmelder	Montage-sockel	Handauslöse-taster	Lager-überwachungssystem
	Isolator	Smoke detection switch	Optical smoke detector	Mounting base	Manual trigger switch	Bearing monitoring system
RDM 56-/57- ⑤	ESH ④	EBG	MSD	USB	HE ①	SPM
5671-6W-21	ESH 21-0055-32	EBG 10-0040-8D	MSD 523	USB 501-1	HE 075 / HE 076	SPM
5671-KD-24	ESH 21-0075-62	EBG 20-0040-8D	MSD 523	USB 501-1	HE 075 / HE 076	SPM
5671-HD-24	ESH 21-0075-62	EBG 30-0040-8D	MSD 523	USB 501-1	HE 075 / HE 076	SPM

RDM 56-5671, 400 °C – 120 min. RDM 57-5671, 600 °C – 120 min.

Abmessungen in mm, Änderungen vorbehalten.
RDM 56-/57-5671-..

Dimensions in mm, Subject to change.



Ventilator und Zubehör
geprüft nach EN 12101-3

EG-Konformitätszertifikat:
0036 CPD RG01 01 (RDM 56)
0036 CPD RG01 02 (RDM 57)

Entrauchungs-Dachventilator genovent

Luftaustritt vertikal und drallfrei, Gehäuse aus Aluminium, Austrittsverschlussklappen, Gehäuse-Seitenteile abnehmbar, Gehäuse-Mittelteil aus-schwenkbar, Anschlusskabel durch Kabelrohr geschützt, Montageplatte für Revisions-schalter lose beigelegt.

Zubehör / Index

- ① HE 075 = Hauptbedienstelle
HE 076 = Nebenbedienstelle
- ② Gradzahl in 5° Schritten bis 45° möglich
- ④ Der Revisions-schalter wird lose mitgeliefert
- ⑤ Schaltbilder für Ventilator und Revisions-schalter siehe www.nicotra-gebhardt.com
- ⑥ Dachsockel aus Aluminium mit Wärmeisolation und selbsttragender Innenverkleidung aus Stahlblech

Fan and accessories tested to EN 12101-3

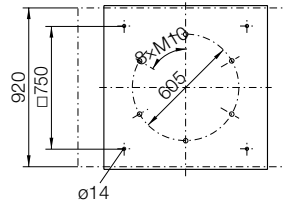
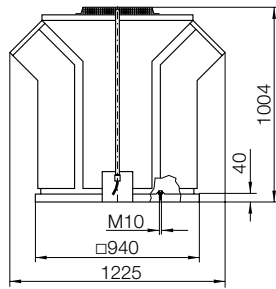
Certificate of EC conformity:
0036 CPD RG01 01 (RDM 56)
0036 CPD RG01 02 (RDM 57)

Smoke Extract Roof Fan genovent

Vertical discharge, casing made of aluminium, integrated discharge back draught damper, side panel can be swivelled, motor fully out of main air stream, motor lead cable protected by a cable duct, loose mounting plate for isolator provided

Accessories / Index

- ① HE 075 = Main switch station
HE 076 = Sec. switch station
- ② inclination possible up to 45° within steps of 5°
- ④ Isolator switch supplied loose
- ⑤ Connection diagrams for fan and isolator see www.nicotra-gebhardt.com
- ⑥ Upstand made of aluminium with thermal cladding and internal steel sheet structure

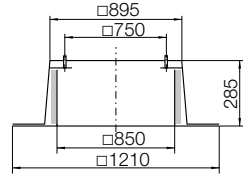


Zubehör

ZBS 03-0090 [Al/St - 600 °C] 25 kg ⑥

Flachdachsockel

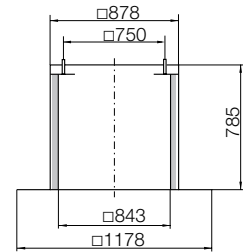
Flat roof
upstand



ZBS 10-0090 [St - 600 °C] 80 kg

Flachdachsockel
hoch

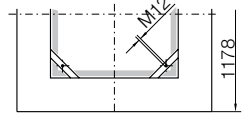
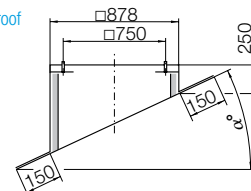
Flat roof
upstand
tall



ZBS 04-0090-② [Al/St - 600 °C] 13 kg ⑥

Schrägdachsockel

Inclined roof
upstand

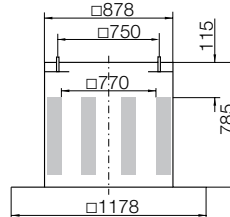


Accessories

ZDS 32-0090 [St - 600 °C] 105 kg

Sockelschall-dämpfer

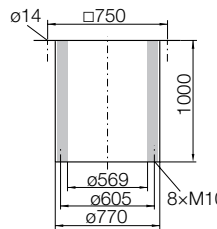
Upstand
silencer



ZDR 30-0560 [600 °C] 50 kg

Eintritts-schall-dämpfer

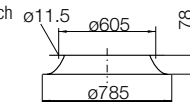
Inlet
silencer



ZKD 01-0560 [600 °C] 7.5 kg

Einströmdüse
mit Flansch

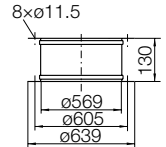
Flanged
inlet cone



ZKE 30-0560 [600 °C] 5 kg

Ansaugstutzen

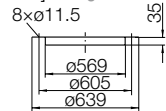
Flexible
inlet connection



ZKF 11-0560 [600 °C] 1.8 kg

Ansaugflansch

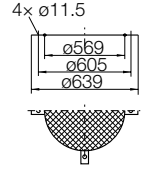
Mating flange



ZSG 04-0560 [600 °C] 0.8 kg

Berührungs-schutzgitter

Mesh inlet guard

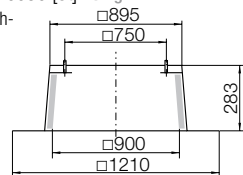


Zubehör für RDM 56 (400 °C) mit angeschl. Kanal

ZBS 01-0090 [Al] 13 kg

Flachdach-sockel

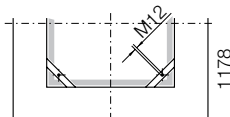
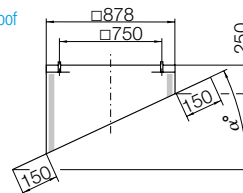
Flat roof
upstand



ZBS 09-0090-② [Al] 13 kg

Schrägdachsockel

Inclined roof
upstand



Accessories for RDM 56 (400°C) with connected duct

RDM 56-7180, 400 °C – 120 min.
RDM 57-7180, 600 °C – 120 min.

Technische Daten in Genauigkeitsklasse 2 nach DIN 24166						Technical Data in Class 2 acc. to DIN 24166					
Kennlinien	Polzahl	Spannung/Anschlussart	Frequenz	Drehzahl	Nennleistung	Nennstrom	Anlauf-/Nennstrom	Motorbaugröße	q _{Vmax}	L _{WA8} bei q _{Vmax}	Gewicht
Curves	Poles	Voltage/Connection	Frequency	Speed	Nominal power	Nominal current	Starting/Full load current	Motor size	q _{Vmax}	L _{WA8} at q _{Vmax}	Weight
RDM 56-/57- ⑤		V (3~)	Hz	1/min	kW	A			m³/h	dB ⑩	kg
7180-6W-24⑪ [K1]	6	400 Δ	50	970	5.5	12.0	5.0	132 Mb	25000	91	288
7180-8D-21 [K2]	8	230/400 Δ/Y	50	700	2.2	9.9/5.7	3.9	132 Sa	18800	84	300
7180-KD-26 [K3 K4]	6/8	400 Y/Y	50	965/730	5.5/2.5	12.0/6.7	5.1/4.5	160 Ma	25000/18800	91/84	320
7180-HD-28 [K5 K6]	6/12	400 Y/Y	50	975/485	6.2/1.3	12.5/4.1	5.0/2.6	160 L	25000/12000	91/72	348

Achtung! Im Entrauchungseinsatz dürfen polumschaltbare Ventilatoren nur in der hohen Drehzahl betrieben werden.

Attention! In the case of fire fans with 2-speed motors must only be operated at high speed.

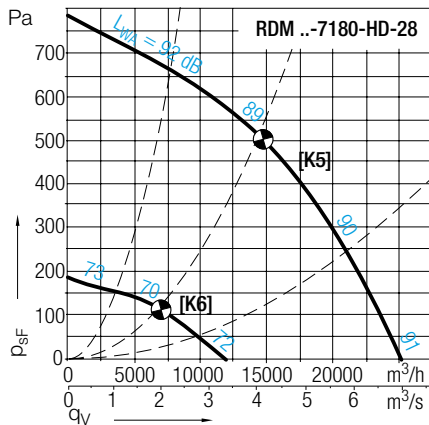
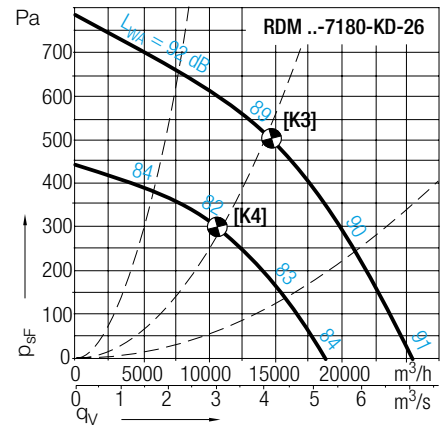
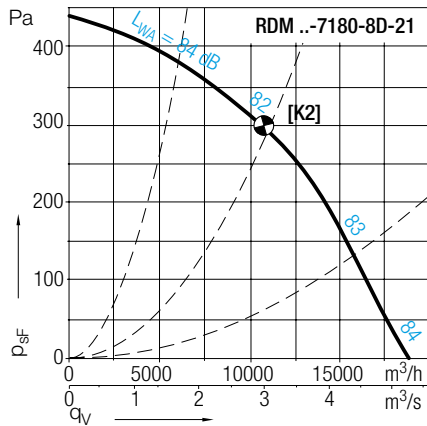
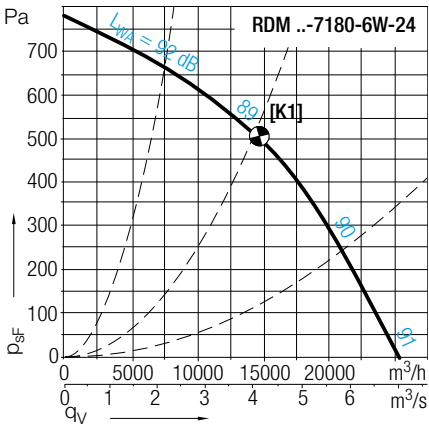
⑩ Alle angegebenen Geräuschwerte sind Schalleistungspegel, inklusive der integrierten Austrittsverschlussklappen. Die Abschätzung des Schalldruckpegels in bestimmten Abständen erfolgt gemäß den Angaben im Kapitel „Beschreibung“.

⑩ All indicated sound values are sound power levels, the sound of the integrated discharge dampers are considered. For more calculations when determining the A-sound pressure level at any distances read the statements in chapter „Description“.

⑪ Motor in Effizienzklasse IE2.

⑪ Motor according to efficiency class IE2.

Kennlinien in Genauigkeitsklasse 2 nach DIN 24166 **Curves in Class 2 acc. to DIN 24166** ρ₁=1.15 kg/m³



Schalleistungspegel bei den Oktavmittenfrequenzen siehe „Oktavpegel“ am Ende dieses Kapitels.

Sound power level data at octave mid frequencies see „Octave Levels“ at the end of this chapter.

Zubehör **Accessories**

	Revisionschalter	Rauchmelde-schaltgerät	Optischer Rauchmelder	Montage-sockel	Handauslöse-taster	Lager-überwachungssystem
	Isolator	Smoke detection switch	Optical smoke detector	Mounting base	Manual trigger switch	Bearing monitoring system
RDM 56-/57- ⑤	ESH ④	EBG	MSD	USB	HE ①	SPM
7180-6W-24	ESH 21-0075-32	EBG 10-0075-8D	MSD 523	USB 501-1	HE 075 / HE 076	SPM
7180-8D-21	ESH 21-0055-32	EBG 10-0022-8D	MSD 523	USB 501-1	HE 075 / HE 076	SPM
7180-KD-26	ESH 21-0075-62	EBG 20-0075-8D	MSD 523	USB 501-1	HE 075 / HE 076	SPM
7180-HD-28	ESH 21-0075-62	EBG 30-0075-8D	MSD 523	USB 501-1	HE 075 / HE 076	SPM

RDM 56-7180, 400 °C – 120 min. RDM 57-7180, 600 °C – 120 min.

Abmessungen in mm, Änderungen vorbehalten.
RDM 56-/57-7180-..

Dimensions in mm, Subject to change.



Ventilator und Zubehör
geprüft nach EN 12101-3

EG-Konformitätszertifikat:
0036 CPD RG01 01 (RDM 56)
0036 CPD RG01 02 (RDM 57)

**Entrauchungs-Dachventilator
genovent**

Luftaustritt vertikal und drallfrei, Gehäuse aus Aluminium, Austrittsverschlussklappen, Gehäuse-Seitenteile abnehmbar, Gehäuse-Mittelteil aus-schwenkbar, Anschlusskabel durch Kabelrohr geschützt, Montageplatte für Revisions-schalter lose beigelegt.

Zubehör / Index

- ① HE 075 = Hauptbedienstelle
HE 076 = Nebenbedienstelle
- ② Gradzahl in 5° Schritten bis 45° möglich
- ④ Der Revisions-schalter wird lose mitgeliefert
- ⑤ Schaltbilder für Ventilator und Revisions-schalter siehe www.nicotra-gebhardt.com
- ⑥ Dachsockel aus Aluminium mit Wärmeisolation und selbsttragender Innenverkleidung aus Stahlblech

**Fan and accessories
tested to EN 12101-3**

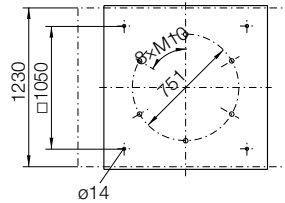
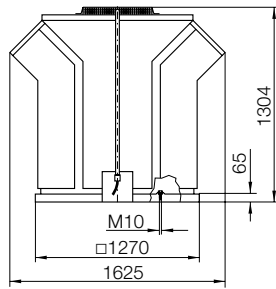
Certificate of EC conformity:
0036 CPD RG01 01 (RDM 56)
0036 CPD RG01 02 (RDM 57)

**Smoke Extract Roof Fan
genovent**

Vertical discharge, casing made of aluminium, integrated discharge back draught damper, side panel can be swivelled, motor fully out of main air stream, motor lead cable protected by a cable duct, loose mounting plate for isolator provided

Accessories / Index

- ① HE 075 = Main switch station
HE 076 = Sec. switch station
- ② inclination possible up to 45° within steps of 5°
- ④ Isolator switch supplied loose
- ⑤ Connection diagrams for fan and isolator see www.nicotra-gebhardt.com
- ⑥ Upstand made of aluminium with thermal cladding and internal steel sheet structure

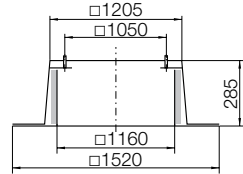


Zubehör

ZBS 03-0125 [Al/St - 600 °C] 34 kg ⑥

Flachdachsockel

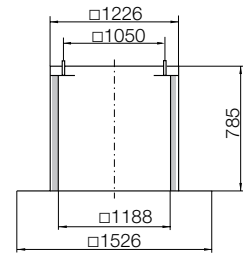
Flat roof upstand



ZBS 10-0125 [St - 600 °C] 103 kg

Flachdachsockel hoch

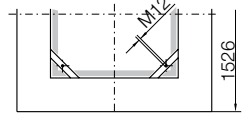
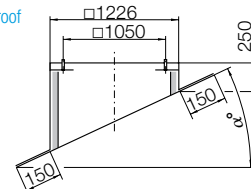
Flat roof upstand tall



ZBS 04-0125-② [Al/St - 600 °C] 18 kg ⑥

Schrägdachsockel

Inclined roof upstand

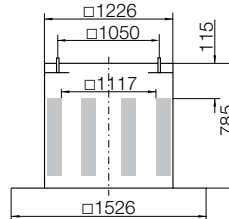


Accessories

ZDS 32-0125 [St - 600 °C] 180 kg

Sockelschall-dämpfer

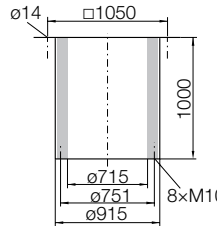
Upstand silencer



ZDR 30-0710 [600 °C] 75 kg

Eintritts-schall-dämpfer

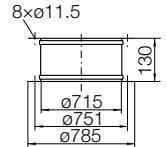
Inlet silencer



ZKE 30-0710 [600 °C] 7.3 kg

Ansaugstutzen

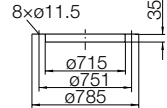
Flexible inlet connection



ZKF 11-0710 [600 °C] 2.8 kg

Ansaugflansch

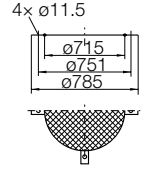
Mating flange



ZSG 04-0710 [600 °C] 1.1 kg

Berührungs-schutzgitter

Mesh inlet guard

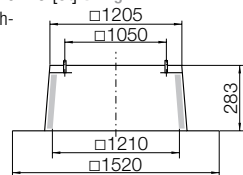


Zubehör für RDM 56 (400 °C) mit angeschl. Kanal

ZBS 01-0125 [Al] 17 kg

Flachdach-sockel

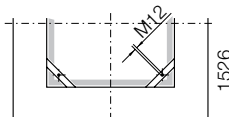
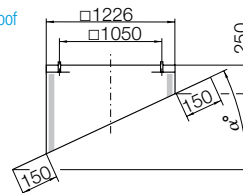
Flat roof upstand



ZBS 09-0125-② [Al] 18 kg

Schrägdachsockel

Inclined roof upstand



Accessories for RDM 56 (400°C) with connected duct

RDM 56-7190, 400 °C – 120 min.
RDM 57-7190, 600 °C – 120 min.

Technische Daten in Genauigkeitsklasse 2 nach DIN 24166						Technical Data in Class 2 acc. to DIN 24166					
Kennlinien	Polzahl	Spannung/Anschlussart	Frequenz	Drehzahl	Nennleistung	Nennstrom	Anlauf-/Nennstrom	Motorbaugröße	q _{Vmax}	L _{WA8} bei q _{Vmax}	Gewicht
Curves	Poles	Voltage/Connection	Frequency	Speed	Nominal power	Nominal current	Starting/Full load current	Motor size	q _{Vmax}	L _{WA8} at q _{Vmax}	Weight
RDM 56-/57- ⑤		V (3~)	Hz	1/min	kW	A			m³/h	dB ⑩	kg
7190-6W-28⑪ [L1]	6	400 Δ	50	975	11.0	22.5	4.8	160 L	33500	94	297
7190-8D-26 [L2]	8	400 Δ	50	715	4.0	10.0	4.5	160 Ma	24000	87	320
7190-HD-26 [L3 L4]	6/12	400 YY/Y	50	975/485	9.0/2.0	18.5/6.2	6.2/3.1	160 Ma	33500/15800	94/77	390

Achtung! Im Entrauchungseinsatz dürfen polumschaltbare Ventilatoren nur in der hohen Drehzahl betrieben werden.

Attention! In the case of fire fans with 2-speed motors must only be operated at high speed.

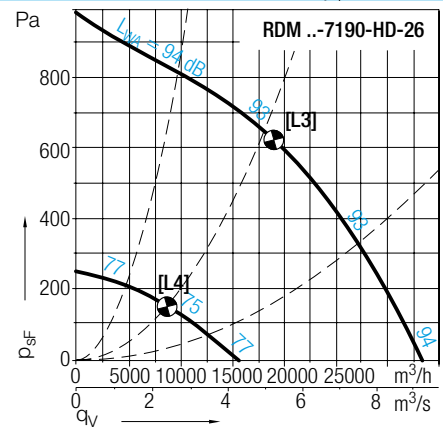
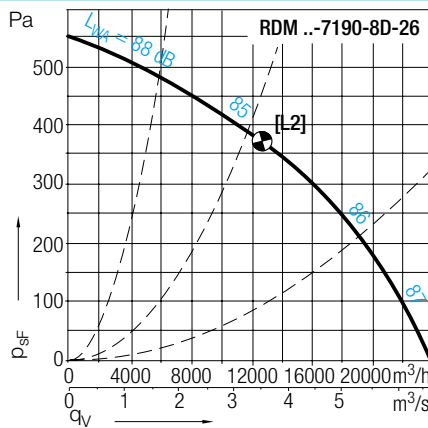
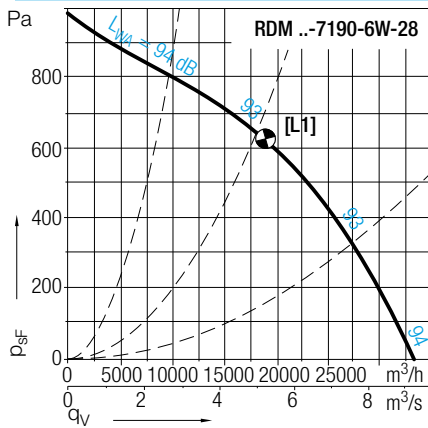
⑩ Alle angegebenen Geräuschwerte sind Schalleistungspegel, inklusive der integrierten Austrittsverschlussklappen. Die Abschätzung des Schalldruckpegels in bestimmten Abständen erfolgt gemäß den Angaben im Kapitel „Beschreibung“.

⑩ All indicated sound values are sound power levels, the sound of the integrated discharge dampers are considered. For more calculations when determining the A-sound pressure level at any distances read the statements in chapter „Description“.

⑪ Motor in Effizienzklasse IE2.

⑪ Motor according to efficiency class IE2.

Kennlinien in Genauigkeitsklasse 2 nach DIN 24166 **Curves in Class 2 acc. to DIN 24166** ρ₁=1.15 kg/m³



Schalleistungspegel bei den Oktavmittenfrequenzen siehe „Oktavpegel“ am Ende dieses Kapitels.

Sound power level data at octave mid frequencies see „Octave Levels“ at the end of this chapter.

Zubehör **Accessories**

	Revisionschalter	Rauchmeldeschaltgerät	Optischer Rauchmelder	Montagesockel	Handauslösetaster	Lagerüberwachungssystem
	Isolator	Smoke detection switch	Optical smoke detector	Mounting base	Manual trigger switch	Bearing monitoring system
RDM 56-/57- ⑤	ESH ④	EBG	MSD	USB	HE ①	SPM
7190-6W-28	ESH 21-0110-62	EBG 10-0110-8D	MSD 523	USB 501-1	HE 075 / HE 076	SPM
7190-8D-26	ESH 21-0075-62	EBG 10-0040-8D	MSD 523	USB 501-1	HE 075 / HE 076	SPM
7190-HD-26	ESH 21-0110-62	EBG 30-0110-8D	MSD 523	USB 501-1	HE 075 / HE 076	SPM

RDM 56-7190, 400 °C – 120 min. RDM 57-7190, 600 °C – 120 min.

Abmessungen in mm, Änderungen vorbehalten.
RDM 56-/57-7190-..

Dimensions in mm, Subject to change.



Ventilator und Zubehör
geprüft nach EN 12101-3

EG-Konformitätszertifikat:
0036 CPD RG01 01 (RDM 56)
0036 CPD RG01 02 (RDM 57)

Entrauchungs-Dachventilator genovent

Luftaustritt vertikal und drallfrei, Gehäuse aus Aluminium, Austrittsverschlussklappen, Gehäuse-Seitenteile abnehmbar, Gehäuse-Mittelteil ausschwenkbar, Anschlusskabel durch Kabelrohr geschützt, Montageplatte für Revisions-schalter lose beigelegt.

Zubehör / Index

- ① HE 075 = Hauptbedienstelle
HE 076 = Nebenbedienstelle
- ② Gradzahl in 5° Schritten bis 45° möglich
- ④ Der Revisions-schalter wird lose mitgeliefert
- ⑤ Schaltbilder für Ventilator und Revisions-schalter siehe www.nicotra-gebhardt.com
- ⑥ Dachsockel aus Aluminium mit Wärmeisolation und selbsttragender Innenverkleidung aus Stahlblech

Fan and accessories tested to EN 12101-3

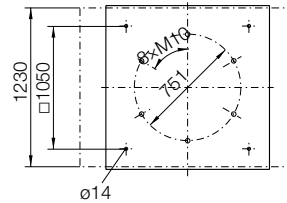
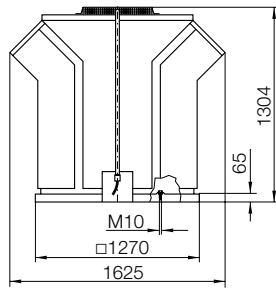
Certificate of EC conformity:
0036 CPD RG01 01 (RDM 56)
0036 CPD RG01 02 (RDM 57)

Smoke Extract Roof Fan genovent

Vertical discharge, casing made of aluminium, integrated discharge back draught damper, side panel can be swivelled, motor fully out of main air stream, motor lead cable protected by a cable duct, loose mounting plate for isolator provided

Accessories / Index

- ① HE 075 = Main switch station
HE 076 = Sec. switch station
- ② inclination possible up to 45° within steps of 5°
- ④ Isolator switch supplied loose
- ⑤ Connection diagrams for fan and isolator see www.nicotra-gebhardt.com
- ⑥ Upstand made of aluminium with thermal cladding and internal steel sheet structure

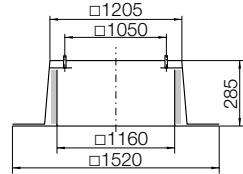


Zubehör

ZBS 03-0125 [Al/St - 600 °C] 34 kg ⑥

Flachdachsockel

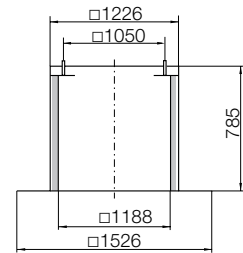
Flat roof upstand



ZBS 10-0125 [St - 600 °C] 103 kg

Flachdachsockel hoch

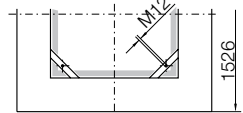
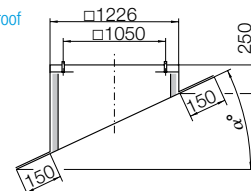
Flat roof upstand tall



ZBS 04-0125-② [Al/St - 600 °C] 18 kg ⑥

Schrägdachsockel

Inclined roof upstand

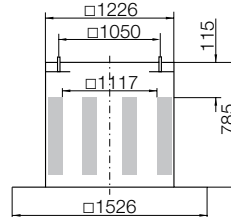


Accessories

ZDS 32-0125 [St - 600 °C] 180 kg

Sockelschall-dämpfer

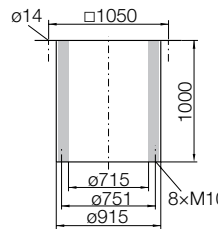
Upstand silencer



ZDR 30-0710 [600 °C] 75 kg

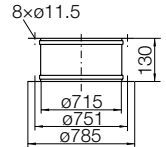
Eintritts-schall-dämpfer

Inlet silencer



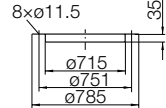
ZKE 30-0710 [600 °C] 7.3 kg

Ansaugstutzen
Flexible inlet connection



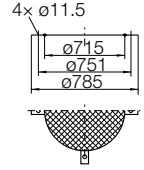
ZKF 11-0710 [600 °C] 2.8 kg

Ansaugflansch
Mating flange



ZSG 04-0710 [600 °C] 1.1 kg

Berührungs-schutzgitter
Mesh inlet guard

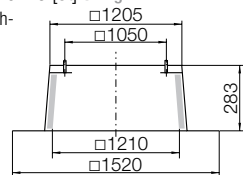


Zubehör für RDM 56 (400 °C) mit angeschl. Kanal

ZBS 01-0125 [Al] 17 kg

Flachdach-sockel

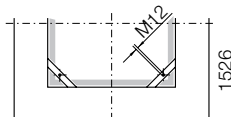
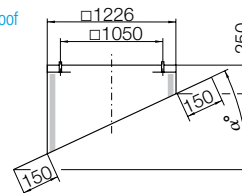
Flat roof upstand



ZBS 09-0125-② [Al] 18 kg

Schrägdachsockel

Inclined roof upstand



Accessories for RDM 56 (400°C) with connected duct

RDM 56-9090, 400 °C – 120 min.
RDM 57-9090, 600 °C – 120 min.

Technische Daten in Genauigkeitsklasse 2 nach DIN 24166						Technical Data in Class 2 acc. to DIN 24166					
Kennlinien	Polzahl	Spannung/Anschlussart	Frequenz	Drehzahl	Nennleistung	Nennstrom	Anlauf-/Nennstrom	Motorbaugröße	q _{Vmax}	L _{WA8} bei q _{Vmax}	Gewicht
Curves	Poles	Voltage/Connection	Frequency	Speed	Nominal power	Nominal current	Starting/Full load current	Motor size	q _{Vmax}	L _{WA8} at q _{Vmax}	Weight
RDM 56-/57- ⑤		V (3~)	Hz	1/min	kW	A			m³/h	dB ⑩	kg
9090-4W-31 ⑪ [M1]	4	400 Δ	50	1465	22	41.5	7.5	180 L	51900	109	600
9090-ID-34 [M2 M3]	4/6	400 Δ/Δ	50	1470/980	26/9.5	49.0/20.0	5.5/5.3	200 L	57200/38200	111/101	640
9090-GD-34 [M4 M5]	4/8	400 YY/Y	50	1470/732	28/7.5	52.0/20.5	7.1/4.3	200 L	57200/28800	111/ 94	640

Achtung! Im Entrauchungseinsatz dürfen polumschaltbare Ventilatoren nur in der hohen Drehzahl betrieben werden.

Attention! In the case of fire fans with 2-speed motors must only be operated at high speed.

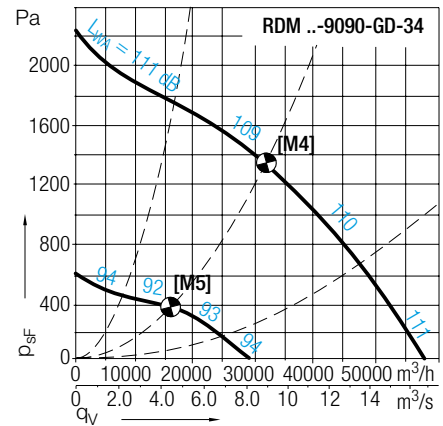
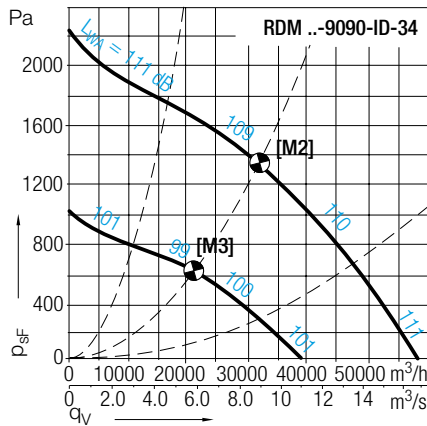
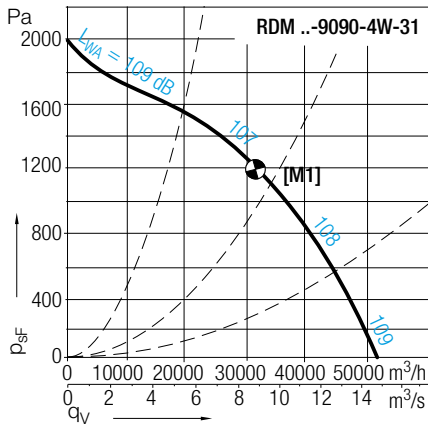
⑩ Alle angegebenen Geräuschwerte sind Schalleistungspegel, inklusive der integrierten Austrittsverschlussklappen. Die Abschätzung des Schalldruckpegels in bestimmten Abständen erfolgt gemäß den Angaben im Kapitel „Beschreibung“.

⑩ All indicated sound values are sound power levels, the sound of the integrated discharge dampers are considered. For more calculations when determining the A-sound pressure level at any distances read the statements in chapter „Description“.

⑪ Motor in Effizienzklasse IE2.

⑪ Motor according to efficiency class IE2.

Kennlinien in Genauigkeitsklasse 2 nach DIN 24166 **Curves in Class 2 acc. to DIN 24166** ρ₁=1.15 kg/m³



Schalleistungspegel bei den Oktavmittenfrequenzen siehe „Oktavpegel“ am Ende dieses Kapitels.

Sound power level data at octave mid frequencies see „Octave Levels“ at the end of this chapter.

	Zubehör			Accessories		
	Revisionschalter	Rauchmeldeschaltgerät	Optischer Rauchmelder	Montagesockel	Handauslösetaster	Lagerüberwachungssystem
	Isolator	Smoke detection switch	Optical smoke detector	Mounting base	Manual trigger switch	Bearing monitoring system
RDM 56-/57- ⑤	ESH ④	EBG	MSD	USB	HE ①	SPM
9090-4W-31	ESH 21-0220-62	EBG 10-0220-8D	MSD 523	USB 501-1	HE 075 / HE 076	SPM
9090-ID-34	ESH 21-0300-62	EBG 20-0260-8D	MSD 523	USB 501-1	HE 075 / HE 076	SPM
9090-GD-34	ESH 21-0300-62	EBG 30-0280-8D	MSD 523	USB 501-1	HE 075 / HE 076	SPM

RDM 56-9090, 400 °C – 120 min. RDM 57-9090, 600 °C – 120 min.

Abmessungen in mm, Änderungen vorbehalten.
RDM 56-/57-9090-..

Dimensions in mm, Subject to change.



Ventilator und Zubehör
geprüft nach EN 12101-3

EG-Konformitätszertifikat:
0036 CPD RG01 01 (RDM 56)
0036 CPD RG01 02 (RDM 57)

Entrauchungs-Dachventilator genovent

Luftaustritt vertikal und drallfrei, Gehäuse aus Aluminium, Austrittsverschlussklappen, Gehäuse-Seitenteile abnehmbar, Anschlusskabel durch Kabelrohr geschützt, Montageplatte für Revisionsschalter lose beigelegt.

Zubehör / Index

- ① HE 075 = Hauptbedienstelle
HE 076 = Nebenbedienstelle
- ② Gradzahl in 5° Schritten bis 45° möglich
- ④ Der Revisionsschalter wird lose mitgeliefert
- ⑤ Schaltbilder für Ventilator und Revisionsschalter siehe www.nicotra-gebhardt.com
- ⑥ Dachsocket aus Aluminium mit Wärmeisolation und selbsttragender Innenverkleidung aus Stahlblech

Fan and accessories tested to EN 12101-3

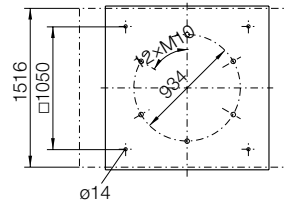
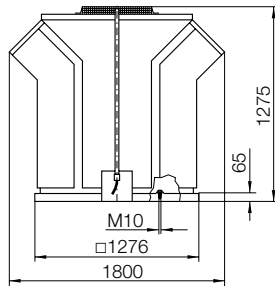
Certificate of EC conformity:
0036 CPD RG01 01 (RDM 56)
0036 CPD RG01 02 (RDM 57)

Smoke Extract Roof Fan genovent

Vertical discharge, casing made of aluminium, integrated discharge back draught damper, side panel can be removed, motor fully out of main air stream, motor lead cable protected by a cable duct, loose mounting plate for isolator provided

Accessories / Index

- ① HE 075 = Main switch station
HE 076 = Sec. switch station
- ② inclination possible up to 45° within steps of 5°
- ④ Isolator switch supplied loose
- ⑤ Connection diagrams for fan and isolator see www.nicotra-gebhardt.com
- ⑥ Upstand made of aluminium with thermal cladding and internal steel sheet structure

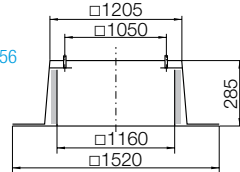


Zubehör

ZBS 31-0125 [Al/St - 400 °C] 66 kg ⑥

Flachdachsocket für RDM 56

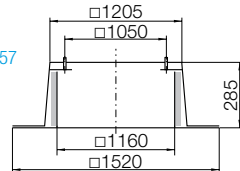
Flat roof
upstand
for RDM 56



ZBS 33-0125 [Al/St - 600 °C] 66 kg ⑥

Flachdachsocket für RDM 57

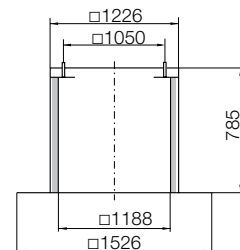
Flat roof
upstand
for RDM 57



ZBS 10-0125 [St - 600 °C] 103 kg

Flachdachsocket
hoch

Flat roof
upstand
tall

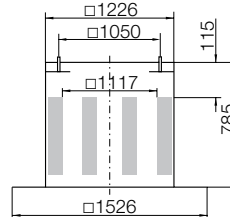


Accessories

ZDS 32-0125 [St - 600 °C] 180 kg

Sockelschall-
dämpfer

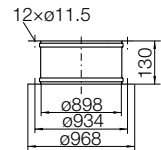
Upstand
silencer



ZKE 33-0900 [600 °C] 9 kg

Ansaugstutzen

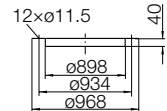
Flexible inlet
connection



ZKF 11-0900 [600 °C] 3.4 kg

Ansaugflansch

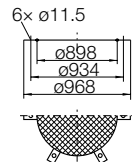
Mating flange



ZSG 04-0900 [600 °C] 1.6 kg

Berührungsschutzgitter

Mesh inlet guard



RDM 56-2528/-9090, 400 °C – 120 min.



Ventilator und Zubehör geprüft nach EN 12101-3.

EG-Konformitätszertifikat: 0036 CPD RG01 01

Fan and accessories tested to EN 12101-3

Certificate of EC conformity: 0036 CPD RG01 01

Ausschreibungen

Entrauchungs-Dachventilator *genovent*

mit drallfrei gerichtetem, vertikalem Luftaustritt, geeignet für die Entrauchung im Brandfall bis max. **+400 °C - 120 Minuten**, geprüft nach DIN EN 12101-3, Schneelastklasse SL 1000 zugeordnet und CE zertifiziert. Zugelassen für die Aufstellung über beheizten und unbeheizten Räumen. Geeignet für den Dauerbetrieb als Lüftungsventilator bis max. +80 °C. Geschlossenes, formschönes Gehäuse aus korrosionsbeständigem Aluminium. Grundrahmen aus verzinktem Stahlblech für Sockelmontage, mit breitem Überstand zur Sockelisolierung. Eintrittsseitig mit Anschlussmöglichkeit für Flansche nach DIN 24155-2. Ausblasöffnungen durch selbsttätig öffnende und schließende Verschlussklappen bei Stillstand wettersicher abgedeckt. Gehäuseteile und Laufrad mit Motor für Inspektions- und Wartungsarbeiten leicht ausschwenkbar (Baugr. 2528 bis 7190). Hochleistungs-Radiallaufrad mit rückwärtsgekrümmten Schaufeln aus Stahlblech gefertigt, geschweißt und beschichtet, statisch und dynamisch nach DIN ISO 1940 ausgewuchtet, aufgebaut auf die Welle eines Normmotors Bauform B5, Schutzart IP55. Motor vom Förderstrom völlig getrennt, mit Außenluftkühlung, Motorraum mit wärmeisolierender Auskleidung. Anschlusskabel auf die Frontseite herausgeführt und durch ein Metallrohr geschützt. Montageplatte zur Befestigung eines Revisionschalter oder Klemmenkastens am Grundrahmen lose beigelegt.

Daten in Genauigkeitsklasse 2 nach DIN 24166.

Varianten (wahlweise)

- eintourig (3~)
- zweitourig (3~)
- drehzahlveränderbar im Lüftungsbetrieb mit externem Frequenzumrichter (Betriebsfrequenz max. 50 Hz)

Ventilator typ	<i>genovent</i>	RDM 56-
Volumenstrom	$Q_V =$ m ³ /h
Druckerhöhung	$P_{sF} =$
Fördermediums-Temperatur	$t =$ °C
Drehzahl	$N =$ 1/min
Nennleistung	$P_N =$ kW
Nennstrom	$I_N =$ A
Spannung/Frequenz	$U/f =$ V/Hz
A-Schalleistungspegel	$L_{WA8} =$ dB
Gewicht	$m =$ kg

Sonderausstattung (gegen Mehrpreis)

erhöhter Korrosionsschutz S40 oder K90
Lagerüberwachungssystem SPM

Zubehör (gegen Mehrpreis)

- Flachdachsockel –temperaturbeständig
- Flachdachsockel hoch –temperaturbeständig
- Schrägdachsockel –temperaturbeständig (bis Baugröße 7190)
- Flachdachsockel –Standard (bis Baugröße 7190), bei angeschlossenem Kanal bis 400 °C (ZBS 01 / ZBS 20)
- Schrägdachsockel - Standard (bis Baugröße 7190), bei angeschlossenem Kanal bis 400 °C (ZBS 09)
- Sockelschalldämpfer –temperaturbeständig
- Eintrittsschalldämpfer –temperaturbeständig (bis Baugröße 7190)
- Einströmdüse mit Flansch (bis Baugröße 7190)
- Ansaugstutzen –temperaturbeständig
- Ansaugflansch
- Berührungsschutzgitter

Schalter / Steller / Regler

Zuordnung siehe Technische Daten
Beschreibung siehe Zubehör
Schaltbilder siehe www.nicotra-gebhardt.com

Specification

Smoke Extract Roof Fan *genovent*

ensuring a turbulence free discharge and suitable for smoke extraction in the case of fire up to **+400 °C - 120 minutes**. tested to DIN EN 12101-3, snow load class requirements SL 1000 assigned and CE certified. Assigned for mounting over heated and unheated rooms. Can be used for as a standard ventilation fan up to an air temperature of +80 °C. Fully enclosed stylish casing made of aluminium. Base frame made of galvanised steel for being fitted to an upstand providing extra space for integration of a thermal insulation, intake can be connected to ductwork by flange acc. DIN 24155-2. Discharge openings are weather protected at stand still by automatic back draught dampers. Structure and motor-impeller unit can be swivelled out for easy service and maintenance (Sizes 2528 to 7190). High performance centrifugal impeller with backward curved blades made of steel sheet, welded, coated, statically and dynamically balanced to DIN ISO 1940, fitted to an IEC motor, B5, protection IP 55. The motor is located out of the main air stream; its additional cooling by outside air and a thermal protection is provided. Feed cable protected by a cable duct and ready for direct connection. Loose mounting plate for isolator or connection box provided.

Data in Class 2 according to DIN 24166.

Options (at choice)

- single speed (3~)
- two speed (3~)
- speed controlled by inverter during standard ventilation operation (max. working frequency admitted 50 Hz)

Fan type	<i>genovent</i>	RDM 56-
Volume	$Q_V =$ m ³ /h
Pressure increase	$P_{sF} =$
Media temperature	$t =$ °C
Speed	$N =$ 1/min
Nominal power	$P_N =$ kW
Nominal current	$I_N =$ A
Voltage/Frequency	$U/f =$ V/Hz
A-Sound power level	$L_{WA8} =$ dB
Weight	$m =$ kg

Special fittings (at extra cost)

Increased corrosion protection type S40 or K90
Bearing monitoring system type SPM

Accessories (at extra cost)

- Flat roof upstand –for high temperature
- Flat roof upstand tall –for high temperature
- Inclined roof upstand –for high temperature (up to size 7190)
- Flat roof upstand –standard (up to size 7190), can be used up to 400 °C when duct connected (ZBS 01 / ZBS 20)
- Inclined roof upstand –standard (up to size 7190), can be used up to 400 °C when duct connected (ZBS 09)
- Upstand silencer –for high temperature
- Inlet silencer –for high temperature (up to size 7190)
- Flanged inlet cone (up to size 7190)
- Flexible inlet connection –for high temperature
- Mating flange
- Mesh inlet guard

Switches / Regulators / Controllers

Assignment see technical data
Specification see Accessories
Connection diagrams see www.nicotra-gebhardt.com

RDM 57-2528/-9090, 600 °C – 120 min.



Ventilator und Zubehör geprüft nach EN 12101-3.

EG-Konformitätszertifikat: 0036 CPD RG01 02

Fan and accessories tested to EN 12101-3

Certificate of EC conformity: 0036 CPD RG01 02

Ausschreibungen

Entrauchungs-Dachventilator *genovent*

mit drallfrei gerichtetem, vertikalem Luftaustritt, geeignet für die Entrauchung im Brandfall bis max. **+600 °C - 120 Minuten**, geprüft nach DIN EN 12101-3, Schneelastklasse SL 1000 zugeordnet und CE zertifiziert. Zugelassen für die Aufstellung über beheizten und unbeheizten Räumen. Geeignet für den Dauerbetrieb als Lüftungsventilator bis max. +80 °C. Geschlossenes, formschönes Gehäuse aus korrosionsbeständigem Aluminium. Grundrahmen aus verzinktem Stahlblech für Sockelmontage, mit breitem Überstand zur Sockelisolierung. Eintrittsseitig mit Anschlussmöglichkeit für Flansche nach DIN 24155-2. Ausblasöffnungen durch selbsttätig öffnende und schließende Verschlussklappen bei Stillstand wettersicher abgedeckt. Gehäuseteile und Laufrad mit Motor für Inspektions- und Wartungsarbeiten leicht ausschwenkbar (Baugr. 2528 bis 7190). Hochleistungs-Radiallaufrad mit rückwärtsgekrümmten Schaufeln aus Stahlblech gefertigt, geschweißt und beschichtet, statisch und dynamisch nach DIN ISO 1940 ausgewuchtet, aufgebaut auf die Welle eines Normmotors Bauform B5, Schutzart IP55. Motor vom Förderstrom völlig getrennt, mit Außenluftkühlung, Motorraum mit wärmeisolierender Auskleidung. Anschlusskabel auf die Frontseite herausgeführt und durch ein Metallrohr geschützt. Montageplatte zur Befestigung eines Revisionsschalter oder Klemmenkastens am Grundrahmen lose beigelegt.

Daten in Genauigkeitsklasse 2 nach DIN 24166.

Varianten (wahlweise)

- eintourig (3~)
- zweitourig (3~)
- drehzahlveränderbar im Lüftungsbetrieb mit externem Frequenzumrichter (Betriebsfrequenz max. 50 Hz)

Ventilortyp	<i>genovent</i>	RDM 57-
Volumenstrom	$q_v =$ m ³ /h
Druckerhöhung	$p_{sF} =$
Fördermediums-Temperatur	$t =$ °C
Drehzahl	$N =$ 1/min
Nennleistung	$P_N =$ kW
Nennstrom	$I_N =$ A
Spannung/Frequenz	$U/f =$ V/Hz
A-Schalleistungspegel	$L_{WA8} =$ dB
Gewicht	$m =$ kg

Sonderausstattung (gegen Mehrpreis)

erhöhter Korrosionsschutz S40 oder K90
Lagerüberwachungssystem SPM

Zubehör (gegen Mehrpreis)

Flachdachsockel –temperaturbeständig
Flachdachsockel hoch –temperaturbeständig
Schrägdachsockel –temperaturbeständig (bis Baugröße 7190)
Sockelschalldämpfer –temperaturbeständig
Eintrittsschalldämpfer –temperaturbeständig (bis Baugröße 7190)
Einströmdüse mit Flansch (bis Baugröße 7190)
Ansaugstützen –temperaturbeständig
Ansaugflansch
Berührungsschutzgitter

Schalter / Steller / Regler

Zuordnung siehe Technische Daten
Beschreibung siehe Zubehör
Schaltbilder siehe www.nicotra-gebhardt.com

Specification

Smoke Extract Roof Fan *genovent*

ensuring a turbulence free discharge and suitable for smoke extraction in the case of fire up to **+600 °C – 120 minutes**. tested to DIN EN 12101-3, snow load class requirements SL 1000 assigned and CE certified. Assigned for mounting over heated and unheated rooms. Can be used for as a standard ventilation fan up to an air temperature of +80 °C. Fully enclosed stylish casing made of aluminium. Base frame made of galvanised steel for being fitted to an upstand providing extra space for integration of a thermal insulation, intake can be connected to ductwork by flange acc. DIN 24155-2. Discharge openings are weather protected at stand still by automatic back draught dampers. Structure and motor-impeller unit can be swivelled out for easy service and maintenance (Sizes 2528 to 7190). High performance centrifugal impeller with backward curved blades made of steel sheet, welded, coated, statically and dynamically balanced to DIN ISO 1940, fitted to an IEC motor, B5, protection IP 55. The motor is located out of the main air stream; its additional cooling by outside air and a thermal protection is provided. Feed cable protected by a cable duct and ready for direct connection. Loose mounting plate for isolator or connection box provided. **Data in Class 2 according to DIN 24166.**

Options (at choice)

- single speed (3~)
- two speed (3~)
- speed controlled by inverter during standard ventilation operation (max. working frequency admitted 50 Hz)

Fan type	<i>genovent</i>	RDM 57-
Volume	$q_v =$ m ³ /h
Pressure increase	$p_{sF} =$
Media temperature	$t =$ °C
Speed	$N =$ 1/min
Nominal power	$P_N =$ kW
Nominal current	$I_N =$ A
Voltage/Frequency	$U/f =$ V/Hz
A-Sound power level	$L_{WA8} =$ dB
Weight	$m =$ kg

Special fittings (at extra cost)

higher corrosion protection S40 or K90
Bearing monitoring system type SPM

Accessories (at extra cost)

Flat roof upstand –for high temperature
Flat roof upstand tall –for high temperature
Inclined roof upstand –for high temperature (up to size 7190)
Upstand silencer –for high temperature
Inlet silencer –for high temperature (up to size 7190)
Flanged inlet cone (up to size 7190)
Flexible inlet connection –for high temperature
Mating flange
Mesh inlet guard

Switches / Regulators / Controllers

Assignment see technical data
Specification see Accessories
Connection diagrams see www.nicotra-gebhardt.com

RDM 56-2528/-9090, 400 °C – 120 min. RDM 57-2528/-9090, 600 °C – 120 min.

Bestimmung der Oktavpegel

Für genauere Berechnungen zur Bestimmung von Schallschutzmaßnahmen ist der Schalleistungspegel in den Oktavbändern von Bedeutung.

Eintrittsseite: $L_{Wfc3} = L_{WA} + L_{Wrel3}$

Die relativen Schalleistungspegel für die Eintrittsseite bei verschiedenen Betriebspunkten können der folgenden Tabelle entnommen werden.

Determination of the Octave level

For more exact calculations when determining the required attenuation, the sound power level in the octave bands is important.

Intake: $L_{Wfc3} = L_{WA} + L_{Wrel3}$

The relative sound power levels for the inlet side, at various duty points, can be read from the following table.

Eintrittsseite

Relativer Schalleistungspegel für die Eintrittsseite L_{Wrel3} bei den Oktavmittelfrequenzen f_c [$L_{Wrel3} = L_{Wfc3} - L_{WA3}$]

Inlet side

Relative sound power level for inlet side L_{Wrel3} at octave centre frequencies f_c [$L_{Wrel3} = L_{Wfc3} - L_{WA3}$]

RDM	Polzahl Poles	Betriebspunkt Operation Point	63	125	250	500	1000	2000	4000	8000	Hz
2528/-2531	2	0.5 q_{Vopt}	16	12	3	-4	-13	-17	-20	-27	dB
		q_{Vopt}	1	1	6	-3	-12	-14	-15	-24	dB
		q_{Vmax}	-2	-4	5	-3	-12	-16	-15	-19	dB
2528/-2531	4	0.5 \dot{V}_{opt}	13	12	2	-2	-10	-14	-19	-27	dB
		q_{Vopt}	9	12	1	-3	-10	-13	-18	-27	dB
		q_{Vmax}	4	10	1	-2	-10	-13	-15	-23	dB
3535/-3545	4	0.5 \dot{V}_{opt}	13	11	2	-2	-11	-16	-21	-27	dB
		q_{Vopt}	9	11	1	-2	-11	-16	-20	-24	dB
		q_{Vmax}	6	9	2	-1	-12	-17	-19	-21	dB
3535/-3545	6	0.5 q_{Vopt}	16	10	1	-1	-10	-16	-22	-27	dB
		q_{Vopt}	14	11	2	-2	-11	-17	-22	-29	dB
		q_{Vmax}	11	13	3	-1	-12	-17	-21	-29	dB
3535/-3545	8	0.5 q_{Vopt}	19	4	1	-1	-7	-15	-24	-29	dB
		q_{Vopt}	20	2	2	-2	-6	-15	-22	-30	dB
		q_{Vmax}	22	2	2	-3	-13	-19	-22	-32	dB
4550/-4556	4	0.5 q_{Vopt}	14	10	1	-2	-11	-14	-15	-22	dB
		q_{Vopt}	9	12	0	-3	-11	-15	-15	-21	dB
		q_{Vmax}	3	9	1	-2	-12	-16	-16	-12	dB
4550/-4556	6	0.5 q_{Vopt}	15	11	1	-2	-11	-15	-16	-23	dB
		q_{Vopt}	11	13	-1	-4	-12	-16	-17	-25	dB
		q_{Vmax}	7	15	3	-1	-10	-14	-12	-21	dB
4550/-4556	8	0.5 q_{Vopt}	19	5	1	-2	-8	-14	-18	-25	dB
		q_{Vopt}	20	4	0	-3	-7	-14	-17	-26	dB
		q_{Vmax}	19	4	2	-3	-11	-16	-13	-28	dB
5663/-5671	4	0.5 q_{Vopt}	10	9	3	-4	-9	-14	-16	-23	dB
		q_{Vopt}	5	9	1	-6	-8	-13	-12	-17	dB
		q_{Vmax}	-3	5	-2	-3	-6	-10	-11	-12	dB
5663/-5671	6	0.5 q_{Vopt}	14	11	1	-2	-9	-14	-16	-23	dB
		q_{Vopt}	11	12	-1	-4	-10	-15	-16	-22	dB
		q_{Vmax}	7	13	1	-2	-9	-13	-10	-15	dB
5663/-5671	8	0.5 q_{Vopt}	15	5	1	-1	-8	-13	-16	-23	dB
		q_{Vopt}	15	3	0	-2	-7	-11	-15	-22	dB
		q_{Vmax}	15	3	1	-3	-9	-13	-11	-23	dB
5663/-5671	12	0.5 q_{Vopt}	16	4	1	-1	-7	-13	-16	-23	dB
		q_{Vopt}	17	3	0	-1	-7	-10	-18	-23	dB
		q_{Vmax}	18	7	1	-3	-9	-12	-15	-27	dB
9090	4	0.5 q_{Vopt}	10	9	3	-4	-9	-14	-16	-23	dB
		q_{Vopt}	5	9	1	-6	-8	-13	-12	-17	dB
		q_{Vmax}	-3	5	-2	-3	-6	-10	-11	-12	dB
7180/-9090	6	0.5 q_{Vopt}	15	11	1	-2	-10	-14	-16	-23	dB
		q_{Vopt}	11	13	-1	-4	-11	-15	-17	-23	dB
		q_{Vmax}	7	14	3	-1	-10	-13	-12	-19	dB
7180/-9090	8	0.5 q_{Vopt}	15	5	1	-2	-8	-14	-17	-24	dB
		q_{Vopt}	15	4	0	-3	-7	-13	-15	-24	dB
		q_{Vmax}	15	3	1	-3	-9	-14	-13	-25	dB
7180/-9090	12	0.5 q_{Vopt}	16	4	1	-2	-7	-14	-17	-24	dB
		q_{Vopt}	17	4	0	-2	-7	-12	-18	-25	dB
		q_{Vmax}	18	7	1	-3	-10	-13	-15	-29	dB

$L_{WA} = L_{WA8} = L_{WA3}$

Die Oktavschalleistungspegel können in Einzelfällen im Frequenzbereich des Drehtones etwas höhere Werte erreichen, als mit der Tabelle ermittelt werden.

In some cases the octave sound power figures may be higher than the indicated table values due to the blade passing frequency.

RDM 56-2528/-9090, 400 °C – 120 min.
RDM 57-2528/-9090, 600 °C – 120 min.

Bestimmung der Oktavpegel

Für genauere Berechnungen zur Bestimmung von Schallschutzmaßnahmen ist der Schalleistungspegel in den Oktavbändern von Bedeutung.

Austrittsseite: $L_{Wfc,8} = L_{WA} + L_{Wrel,8}$

Die relativen Schalleistungspegel für die Austrittsseite bei verschiedenen Betriebspunkten können der folgenden Tabelle entnommen werden.

Determination of the Octave level

For more exact calculations when determining the required attenuation, the sound power level in the octave bands is important.

Discharge: $L_{Wfc,8} = L_{WA} + L_{Wrel,8}$

The relative sound power levels for the discharge side, at various duty points, can be read from the following table.

Austrittsseite

Relativer Schalleistungspegel für die Austrittsseite $L_{Wrel,8}$ bei den Oktavmittelfrequenzen f_c [$L_{Wrel,8} = L_{Wfc,8} - L_{WA,8}$]

Discharge side

Relative sound power level for discharge side $L_{Wrel,8}$ at octave centre frequencies f_c [$L_{Wrel,8} = L_{Wfc,8} - L_{WA,8}$]

Polzahl		Betriebspunkt									
RDM 56-/57- Poles		Operation Point	63	125	250	500	1000	2000	4000	8000	Hz
2528/-2531	2	0.5 q_{Vopt}	-5	0	0	-2	-5	-8	-12	-19	dB
		q_{Vopt}	-8	-6	-1	-3	-6	-8	-9	-17	dB
		q_{Vmax}	-9	-8	-3	-2	-6	-8	-8	-15	dB
2528/-2531	4	0.5 q_{Vopt}	-2	0	-2	-3	-5	-8	-13	-21	dB
		q_{Vopt}	-5	0	-2	-3	-5	-7	-13	-21	dB
		q_{Vmax}	-10	-1	-4	-3	-5	-6	-12	-19	dB
3535/-3545	4	0.5 q_{Vopt}	-3	4	-1	-4	-6	-7	-12	-20	dB
		q_{Vopt}	-6	4	-1	-4	-6	-7	-12	-19	dB
		q_{Vmax}	-10	4	-1	-3	-6	-7	-13	-17	dB
3535/-3545	6	0.5 q_{Vopt}	1	6	0	-3	-6	-9	-16	-25	dB
		q_{Vopt}	-1	6	0	-4	-6	-9	-15	-25	dB
		q_{Vmax}	-1	6	1	-3	-6	-8	-13	-25	dB
3535/-3545	8	0.5 q_{Vopt}	6	6	-2	-3	-4	-11	-19	-28	dB
		q_{Vopt}	6	5	-2	-4	-4	-9	-17	-28	dB
		q_{Vmax}	10	3	-1	-4	-4	-9	-15	-27	dB
4550/-4556	4	0.5 q_{Vopt}	1	5	0	-4	-5	-9	-12	-20	dB
		q_{Vopt}	-4	8	-1	-5	-6	-9	-12	-19	dB
		q_{Vmax}	-8	8	-2	-4	-6	-9	-15	-12	dB
4550/-4556	6	0.5 q_{Vopt}	2	4	1	-4	-5	-7	-13	-22	dB
		q_{Vopt}	0	4	0	-4	-6	-8	-13	-22	dB
		q_{Vmax}	-4	6	1	-3	-6	-8	-12	-22	dB
4550/-4556	8	0.5 q_{Vopt}	7	4	-1	-4	-4	-9	-16	-25	dB
		q_{Vopt}	7	3	-2	-4	-4	-8	-15	-25	dB
		q_{Vmax}	7	3	-1	-5	-4	-9	-14	-24	dB
5663/-5671	4	0.5 q_{Vopt}	2	5	2	-3	-6	-9	-15	-20	dB
		q_{Vopt}	-3	5	0	-4	-6	-9	-11	-14	dB
		q_{Vmax}	-10	2	-4	-4	-4	-8	-12	-15	dB
5663/-5671	6	0.5 q_{Vopt}	2	3	0	-3	-5	-8	-13	-21	dB
		q_{Vopt}	1	3	-1	-4	-5	-8	-12	-19	dB
		q_{Vmax}	-3	4	-1	-4	-6	-8	-11	-16	dB
5663/-5671	8	0.5 q_{Vopt}	4	1	-1	-3	-5	-8	-15	-22	dB
		q_{Vopt}	4	0	-2	-3	-5	-8	-14	-23	dB
		q_{Vmax}	3	2	0	-2	-8	-9	-8	-23	dB
5663/-5671	12	0.5 q_{Vopt}	8	3	-1	-3	-5	-9	-16	-25	dB
		q_{Vopt}	7	2	-1	-3	-5	-9	-15	-26	dB
		q_{Vmax}	6	2	-1	-2	-6	-9	-13	-26	dB
9090	4	0.5 q_{Vopt}	2	5	2	-3	-6	-9	-15	-20	dB
		q_{Vopt}	-3	5	0	-4	-6	-9	-11	-14	dB
		q_{Vmax}	-10	2	-4	-4	-4	-8	-12	-15	dB
7180/-9090	6	0.5 q_{Vopt}	2	4	1	-4	-5	-8	-13	-21	dB
		q_{Vopt}	1	4	0	-4	-6	-8	-13	-21	dB
		q_{Vmax}	-3	4	0	-3	-6	-8	-12	-20	dB
7180/-9090	8	0.5 q_{Vopt}	3	1	-1	-3	-6	-8	-15	-23	dB
		q_{Vopt}	3	0	-2	-3	-5	-8	-14	-23	dB
		q_{Vmax}	3	2	0	-3	-6	-9	-10	-23	dB
7180/-9090	12	0.5 q_{Vopt}	7	3	-1	-3	-6	-9	-16	-26	dB
		q_{Vopt}	6	1	-1	-3	-5	-9	-15	-26	dB
		q_{Vmax}	6	1	-1	-3	-5	-9	-15	-26	dB

$L_{WA} = L_{WA8} = L_{WA3}$

Die Oktavschatlleistungspegel können in Einzelfällen im Frequenzbereich des Drehtones etwas höhere Werte erreichen, als mit der Tabelle ermittelt werden.

In some cases the octave sound power figures may be higher than the indicated table values due to the blade passing frequency.

RDM 56, 400 °C – 120 min.
RDM 57, 600 °C – 120 min.

Hinweise

Die Entrauchungs-Dachventilatoren werden anschlussfertig geliefert. Sie sind standardmäßig mit einem Anschlusskabel versehen, welches durch ein Metallrohr geschützt aus dem Ventilatorgehäuse zum Ventilatorsockel bzw. zur Montageplatte für Revisionsschalter herausgeführt ist.

Das Metallrohr schützt das Kabel im Brandfall vor der heißen Oberfläche des Ventilators.

Als Zubehör ist ein abschließbarer Revisionsschalter lieferbar. Der Revisionsschalter trennt den Ventilator vom Netz und erlaubt sicheres Arbeiten bei Wartung und Service.

Der Revisionsschalter kann an der zum Lieferumfang des Ventilators gehörenden Montageplatte befestigt werden.

Achten Sie besonders auf die Kabelführung beim Anschluss der Entrauchungsventilatoren!

Die Kabelführung über Dach, aus nicht brandgefährdeten Bereichen, ist zu bevorzugen.

Die elektrische Installation ist nach den geltenden Bestimmungen, unter Beachtung der örtlichen Vorschriften, durchzuführen. Jedem Ventilator liegen ein Schaltbild und eine Betriebsanleitung bei, woraus der richtige Anschluss ersichtlich ist, Schaltbilder siehe online unter www.nicotra-gebhardt.com.

Notes

The smoke extract roof fans are supplied ready for installation. They are provided with a feed cable leading out of the fan through a protecting metal tube serving as a cable duct and ending at the base frame or mounting plate for the isolator.

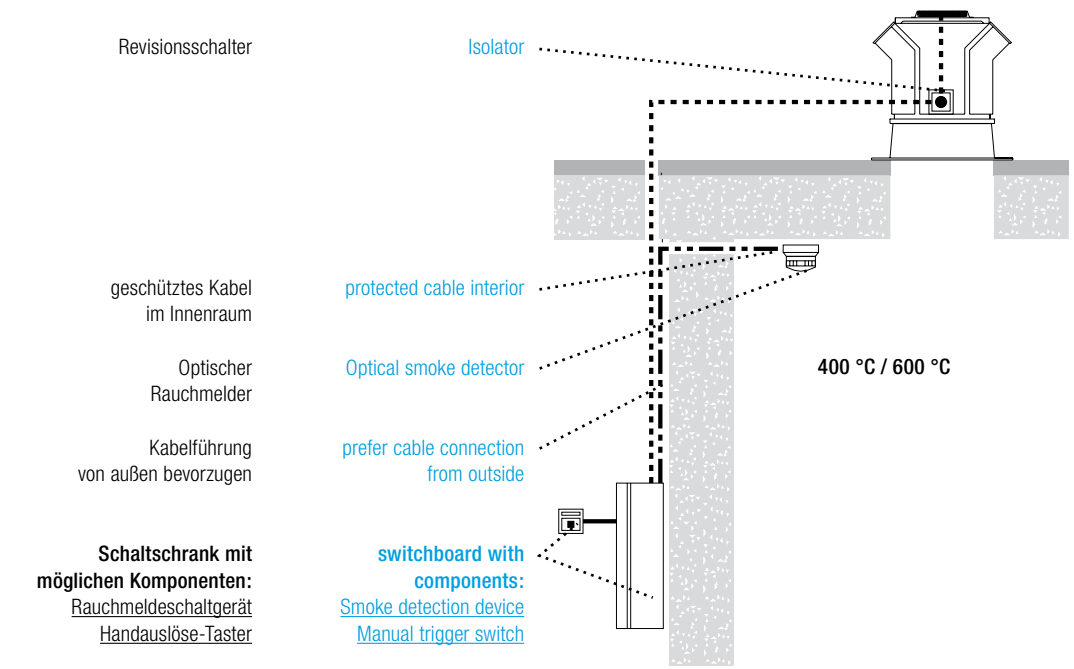
In the case of fire the tube will prevent the cable to be overheated by the fan surface.

A lockable isolator can be supplied as an accessory. The isolator will be used when service or maintenance works need a safe disconnection from the mains. It can be fitted to the mounting plate which is a standard part of the supply.

Please take special care for a fire safe installation of the feed cable for smoke extract fans!

The installation over the roof through areas with less fire hazard may be preferred.

The electrical connection has to be made according to the certification specification and to local regulations. Every fan is supplied with a wiring diagram explaining the correct connection.



Montagehinweis

Entrauchungs-Dachventilatoren sind zur Montage auf Dachsockeln konstruiert. Sie sind immer ohne Neigung einzubauen. Ein Neigungsungleich kann z.B. durch Schrägdachsockel erfolgen.

Mounting instructions

Smoke extract roof fans are designed for being fitted on an upstand. They must be fitted without an inclination. A compensation of a roof slope may be realised with an upstand made for inclined roof.

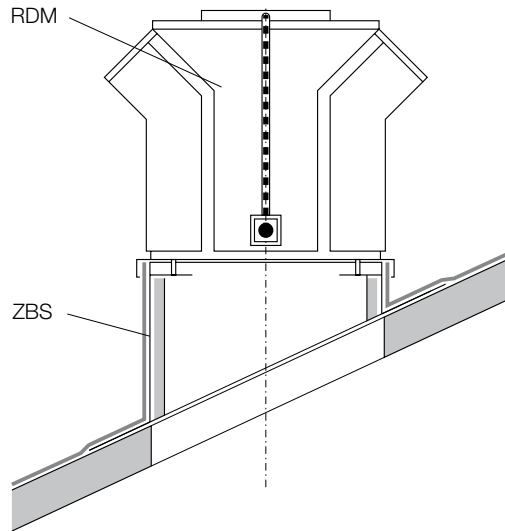


RDM 56, 400 °C – 120 min.

RDM 57, 600 °C – 120 min.

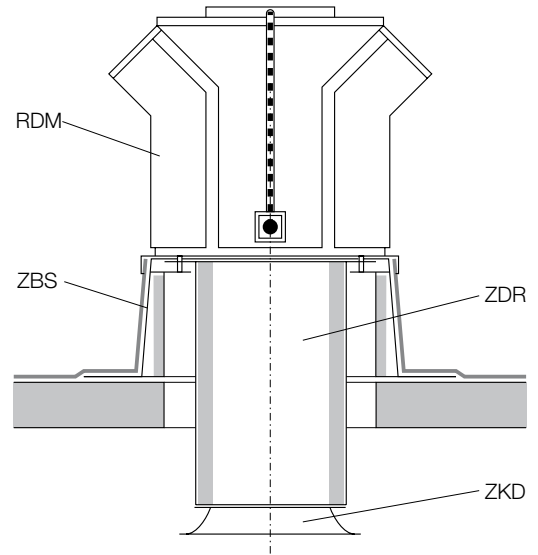
Hinweise

Schrägdachsockel und freier Ansaug
Inclined roof upstand and free inlet



Notes

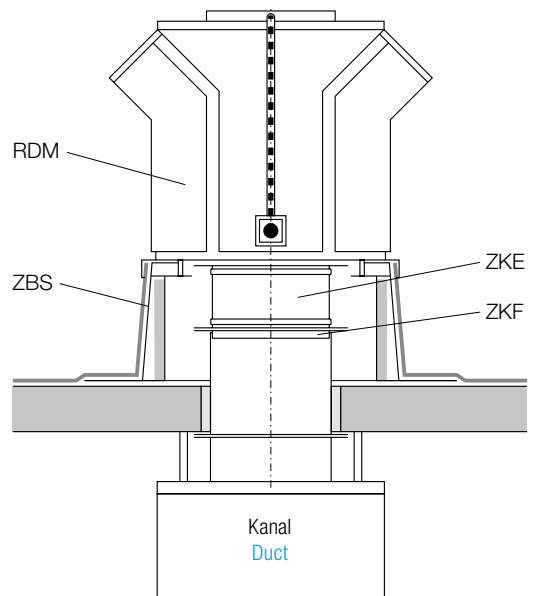
Rohrschalldämpfer mit Einströmdüse
Inlet silencer with flanged inlet cone



Hinweise

Notes

Kanalanschluss
Ducted tube



Sonderausstattung

Korrosionsschutz

Alle Ventilatoren in Standardausführung bieten durch Verwendung korrosionsbeständiger Werkstoffe oder geeigneter Beschichtungen einen Grund-Korrosionsschutz. Dieser Korrosionsschutz genügt den üblichen Anforderungen an das jeweilige Produkt und ist in den meisten Anwendungsfällen ausreichend. Für stärkere Korrosionsbeanspruchung im Lüftungsbetrieb ist ein erhöhter Korrosionsschutz des Ventilators durch Kunststoff-Pulverbeschichtung (RAL 7039) der Ventilatorbauteile möglich.

Sonderlackierung

Lackierung in Sonderfarbtönen (RAL-Skala) auf Anfrage.

Special fittings

Corrosion protection

All fans in standard execution are made of corrosion resistant material or they are provided with a basic corrosion protection. This corrosion protection satisfies to the usual corrosion resistance requirements in most cases. If there are higher corrosion loads during ventilation operation, Nicotra Gebhardt can provide extra corrosion protection to the fan by applying a special powder coating (RAL 7039) on all fan parts.

Special paint

Painting of the fan with special colours (RAL) on request.

RDM 56, 400 °C – 120 min.
RDM 57, 600 °C – 120 min.

Flachdachsockel **Flat roof upstand**

ZBS 03-0040/-0125
 [Al/St - 600 °C]
ZBS 31-0125 [Al/St - 400 °C]
ZBS 33-0125 [Al/St - 600 °C]

Flachdachsockel für Entrauchungs-Dachventilatoren aus Aluminium mit Wärmeisolation und selbsttragender Innenverkleidung aus beschichtetem Stahlblech. ZBS 03 und ZBS 33 für 600 °C, ZBS 31 für 400 °C.

Flat roof upstand for smoke extract roof fans made of aluminium equipped with thermal insulation and an internal supporting structure made of painted steel sheet. ZBS 03 and ZBS 33 for 600 °C, ZBS 31 for 400 °C.



Die Standard-Ausführungen **ZBS 01** aus Aluminium und **ZBS 20** aus verzinktem Stahlblech sind nur für Entrauchungs-Dachventilatoren **RDM 56** einsetzbar, wenn ein Kanal angeschlossen ist.

The standard upstand **ZBS 01** made of aluminium and **ZBS 20** made of steel sheet may only be used for smoke extract roof fans **RDM 56** when having a duct fitted at intake.

Flachdachsockel hoch **Flat roof upstand tall**

ZBS 10-0040/-0125
 [St - 600 °C]

Hoher Flachdachsockel für Entrauchungs-Dachventilatoren aus Stahlblech beschichtet, mit Wärmeisolation und Innenverkleidung aus verzinktem Lochblech, zugelassen für 600 °C, 120 min.

Flat roof upstand in high execution, made of coated sheet steel with thermal insulation and an internal supporting structure made of perforated galvanised sheet steel, authorized for 600 °C, 120 min.



Schrägdachsockel **Inclined roof upstand**

ZBS 04-0040/-0125-**
 [Al/St - 600 °C]

Schrägdachsockel für Entrauchungs-Dachventilatoren aus Aluminium mit Wärmeisolation und selbsttragende Innenverkleidung aus beschichtetem Stahlblech, lieferbar in 5 Grad-Abstufung bis 45° Dachneigung.

Inclined roof upstand for smoke extract roof fans made of aluminium equipped with thermal insulation and an internal supporting structure made of painted steel sheet. Available up to a roof slope of 45° and inclination adaptable by 5° steps.



Bestellbeispiel:

ZBS 04-0040-30 Schrägdachsockel für RDM 56-2528-4D-10 und eine Dachneigung von 30°.

Specification example:

ZBS 04-0040-30 inclined roof upstand for RDM 56-2528-4D-10 and a roof slope of 30°.

Die Standard-Ausführung **ZBS 09** aus Aluminium ist nur für Entrauchungs-Dachventilatoren RDM 56 einsetzbar, wenn ein Kanal angeschlossen ist.

The standard upstand **ZBS 09** made of aluminium may only be used for smoke extract roof fans RDM 56 when having a duct fitted at intake.

Sockelschalldämpfer **Upstand silencer**

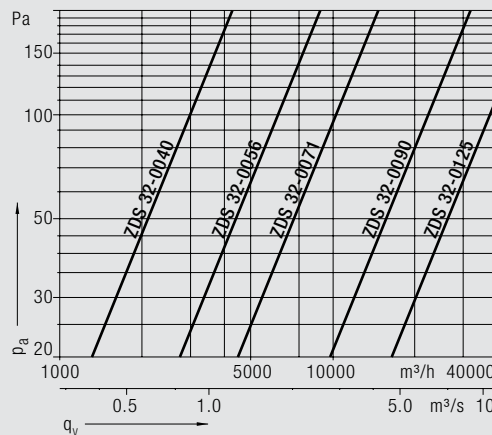
ZDS 32-0040/-0125
 [Al/St - 600 °C]

Sockelschalldämpfer für eintrittsseitige Schalldämpfung sind aus beschichtetem Stahlblech gefertigt. Alle Kulissen sind mit verzinktem Lochblech verkleidet, der Zwischenraum ist mit nicht brennbarem, akustisch wirksamem Material gefüllt. ZDS ..-0040 und ZDS ..-0056 mit herausnehmbaren Kulissen.

Upstand silencer made of coated steel sheet. All baffles are clad with perforated galvanised steel sheet filled with acoustically effective and fire resistant lining. ZDS ..-0040 and ZDS ..-0056 are equipped with removable baffles.



Druckabnahme **Pressure drop**



Dämpfungswerte **Noise reduction values**

	mittlerer Dämpfungswert average noise reduction dB	Dämpfung in dB bei Mittenfrequenz in Hz Noise reduction in dB at centre frequencies in Hz							
		63	125	250	500	1000	2000	4000	8000
ZDS 32-									
0040	16	3	5	8	13	19	23	21	15
0056	16	3	5	8	12	18	21	20	15
0071	17	3	5	9	13	20	25	22	17
0090	15	2	5	8	11	17	21	19	13
0125	16	3	6	8	14	20	25	23	11

RDM 56, 400 °C – 120 min.

RDM 57, 600 °C – 120 min.

Eintrittsschalldämpfer **Inlet silencer**

ZDR 30-0250/-0710 [600 °C]



Der rohrartige Eintrittsschalldämpfer besitzt auf der dem Dachventilator zugewandten Seite einen quadratischen Flansch, passend zur Befestigung auf dem entsprechenden Flachdachsockel. Er taucht in den Flachdachsockel ein und an das untere Ende kann dann entweder eine weiterführende Rohrleitung oder eine Einströmdüse montiert werden.

Der Außenmantel besteht aus verzinktem Stahlblech und der Innenmantel aus verzinktem Lochblech. Der Zwischenraum ist mit nicht brennbarem, akustisch wirksamem Material gefüllt.

Ein Innenkern ist bei Eintrittsschalldämpfern nicht vorhanden, so dass nur eine vernachlässigbar geringe Druckabnahme auftritt.

The tubular inlet silencer has a square flange on the side nearest to the roof unit, for bolting to the respective flat roof upstand. It slides inside the upstand, while the opposite end can take either additional ducting or an inlet cone.

The exterior skin is made of galvanised sheet steel, and the interior of galvanised perforated plate, the cavity between them is filled with non-flammable acoustic material.

There is no central core of material, so that any pressure loss will be insignificant.

ZDR 30-	Dämpfungswerte		Noise reduction values						
	mittlerer Dämpfungswert average noise reduction dB	Dämpfung in dB bei Mittenfrequenz in Hz Noise reduction in dB at centre frequencies in Hz	63	125	250	500	1000	2000	4000
0250	7	0	3	5	10	14	13	8	7
0355	8	2	4	6	12	16	14	10	8
0450	12	2	4	8.5	17	20	15	12	10
0560	13	3	5	9	17	21	15	12	10
0710	13	3	5	10	18	22	16	12	10

Einströmdüse mit Flansch **Flanged inlet cone**

ZKD 01-0250/-0710 [600 °C]



Die Einströmdüse mit Flansch ist auf der Eintrittsseite des Eintrittsschalldämpfers zu montieren, wenn kein weiteres Leitungssystem vorgesehen ist. Damit werden die Einströmbedingungen verbessert und Verluste reduziert.

The flanged inlet cone is for mounting under the inlet silencer, farthest from the unit, if no additional ducting is planned. This improves the intake flow environment and reduces losses.

Ansaugstutzen **Flexible inlet connection**

ZKE 30-0250/-0710 [600 °C]
ZKE 33-0900 [600 °C]



Ansaugstutzen (elastische Stutzen) verhindern die Weiterleitung von Körperschall zwischen Anlageteilen. Die Flanschmaße entsprechen der DIN 24155-2.

Inlet connection (flexible) prevents the transmission of vibration to other parts of the installation. Flange dimensions are in accordance with DIN 24155-2.

Ansaugflansch **Mating flange**

ZKF 11-0250/-0900 [600 °C]



Ansaugflansch für den Anschluss einer Rohrleitung auf der Raumseite des Dachventilators. Die Flanschmaße entsprechen der DIN 24155-2.

Mating flange, for joining an internal duct to the roof unit base. Flange dimensions are in accordance with DIN 24155-2.

Berührungsschutzgitter **Mesh inlet guard**

ZSG 04-0250/-0900 [600 °C]



Berührungsschutzgitter für die Eintrittsseite, nach EN ISO 13857.

Mesh inlet guard, in accordance with EN ISO 13857.

Lagerüberwachungssystem **Bearing monitoring system**

SPM



Lagerüberwachung durch Stoßimpulsmessung auf Anfrage. Kurzbeschreibung im Kapitel „Zubehör“.

Bearing monitoring with shock pulse measurement on request. Description see chapter “Accessories”.

Die integrierte Entrauchungslösung für die Wand: The integrated wall-mounted smoke extraction solution:



RWM 57

Baureihe **RWM** mit IEC-Normmotor
Volumenstrom bis 37.000 m³/h

RWM range with an IEC-compliant motor
low rate up to 37,000 m³/h

600 °C – 120 min.
No. 0036 CPD RG 01 03

Die Zeit, in der hässliche Entrauchungslösungen ganze Gebäudefassaden verschandelten, ist längst vorbei.

Nicotra Gebhardt zeigt mit dem flexiblen Entrauchungs-Wandventilator, wie harmonisch sich ein Ventilator in die Wand integrieren lässt.

The days when unsightly smoke extractors marred the whole façade of a building are over.

With its flexible smoke extractor wall fan, Nicotra Gebhardt shows how unobtrusively fans can be integrated into walls.

Alles nur Fassade – aber was für eine!

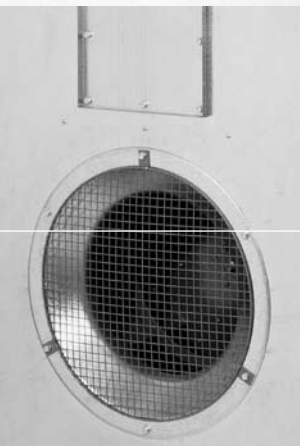
Designed to maintain an attractive façade.

Der RWM ist speziell für den Einbau in Fassaden konstruiert. Er erspart Ihnen die Kosten für ein aufwändiges Kanalsystem und ist durch sein perfekt abgestimmtes Systemzubehör sehr leicht einzubauen.

Der RWM bietet eine Vielzahl architektonischer Gestaltungsmöglichkeiten und schlägt vergleichbare Konkurrenzprodukte um Längen.

The RWM is specially designed for integration into façades. It eliminates the need to invest in a complex system of ducts, and its tailor-made accessories make it very easy to install.

The RWM offers a range of architectural design options and is streets ahead of its competitors.



Das Geheimnis seiner Perfektion steckt in den technischen Details

The technical details are the secret behind its perfection

Der RWM 57 besticht durch perfekte Technik – auch und gerade im Extremfall.

- Die gesamte Baureihe besitzt die CE-Zertifizierung.
- Der RWM 57 fördert im Entrauchungsfall Medien bis 600 °C – 120 min.
- Im Lüftungs-Dauerbetrieb sind bis zu +80 °C zugelassen.
- Er fördert Volumenströme bis 37.000 m³/h bei Drücken bis 1.000 Pa.
- Der Luftaustritt erfolgt horizontal.
- Das Gehäuse und alle beanspruchten Teile sind aus verzinktem bzw. beschichtetem Stahlblech gefertigt.
- Ein variables Motorenprogramm bietet flexible Antriebsmöglichkeiten.
- Der Anbaumotor ist vom Abluftstrom völlig getrennt.
- Die Ausblasöffnung ist mit einem Schutzgitter versehen.
- Ein saugseitiger Rohranschluss nach DIN 24155-2 ist vorbereitet.
- Das Anschlusskabel ist motorseitig lose herausgeführt.
- Der RWM 57 wird mit geprüftem Systemzubehör zur Integration in die Fassade und zum Anschluss an das Kanalsystem geliefert.
- Ein aufeinander abgestimmtes System aus elektrischen Komponenten mit Rauchmelde-Schaltgerät, optischem Rauchmelder und Handauslöse-Taster rundet das Zubehörprogramm ab.

- The whole range has CE certification.
- During smoke extraction, the RWM 57 conveys media up to 600 °C for 120 min.
- Temperatures up to +80 °C are approved for permanent ventilation.
- Conveys flow rates of up to 37,000 m³/h at pressure of up to 1,000 Pa.
- The air output is horizontal.
- The casing and all components subject to strain are made of galvanised or coated sheet steel.
- A variable range of motors offers flexible drive options.
- The add-on motor is completely separate from the airflow.
- The output opening is fitted with a protective grille.
- A pipe connection in line with DIN 24155-2 is fitted on the suction side.
- The connecting cable comes without a plug for ease of installation.
- The RWM 57 is supplied with tested accessories for integration into the façade and connection to the duct system.
- A specially designed system of electrical components including smoke detector switchgear, an optical smoke detector and a manual trigger button rounds off the range of accessories.

RWM 57-2528, 600 °C – 120 min.

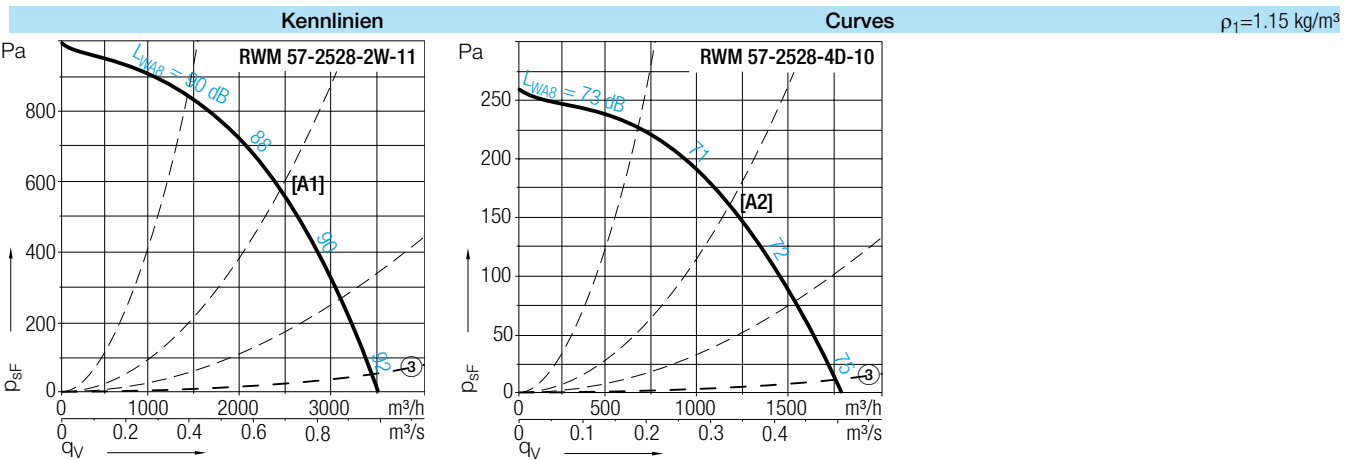
Technische Daten						Technical Data					
Kennlinien	Polzahl	Spannung/Anschlussart	Frequenz	Drehzahl	Nennleistung	Nennstrom	Anlauf-/Nennstrom	Motorbaugröße	q _{Vmax}	L _{WA8} bei q _{Vmax}	Gewicht
Curves	Poles	Voltage/Connection	Frequency	Speed	Nominal power	Nominal current	Starting/Full load current	Motor size	q _{Vmax}	L _{WA8} at q _{Vmax}	Weight
RWM 57- ⑤		V (3~)	Hz	1/min	kW	A			m³/h	dB ⑩	kg
2528-2W-11 ⑪ [A1]	2	230/400 Δ/Y	50	2830	1.10	4.16/2.40	6.1	80 b	3500	92	42
2528-4D-10 [A2]	4	230/400 Δ/Y	50	1395	0.55	2.50/1.44	3.9	80 a	1800	75	40

⑩ Alle angegebenen Geräuschwerte sind Schalleistungspegel. Die Abschätzung des Schalldruckpegels in bestimmten Abständen erfolgt gemäß den Angaben im Kapitel „Beschreibung“.

⑪ Motor in Effizienzklasse IE2.

⑩ All indicated sound values are sound power levels. For more calculations when determining the A-sound pressure level at any distances read the statements in chapter „Description“.

⑪ Motor according to efficiency class IE2.



Schalleistungspegel bei den Oktavmittenfrequenzen siehe „Oktavpegel“ am Ende dieses Kapitels.

Sound power level data at octave mid frequencies see „Octave Levels“ at the end of this chapter.

Zubehör		Accessories				
Revisionsschalter	Rauchmeldeschaltgerät	Optischer Rauchmelder	Montagesockel	Handauslösetaster	Lagerüberwachungssystem	
Isolator	Smoke detection switch	Optical smoke detector	Mounting base	Manual trigger switch	Bearing monitoring system	
RWM 57- ⑤	ESH ④	EBG	MSD	USB	HE ①	SPM
2528-2W-11	ESH 21-0055-32	EBG 10-0022-8D	MSD 523	USB 501-1	HE 075 / HE 076	SPM
2528-4D-10	ESH 21-0055-32	EBG 10-0022-8D	MSD 523	USB 501-1	HE 075 / HE 076	SPM

RWM 57-2528, 600 °C – 120 min.

Abmessungen in mm, Änderungen vorbehalten.
RWM 57-2528-..

Dimensions in mm, Subject to change.



Ventilator und Zubehör
geprüft nach EN 12101-3
EG-Konformitätszertifikat:
0036 CPD RG01 03

**Entrauchungs-
Wandventilator RWM**

Luftaustritt horizontal, Gehäuse aus verzinktem Stahlblech, Motor vom Abluftstrom getrennt, Anschlusskabel motorseitig lose herausgeführt. Einbaurahmen (Zubehör) für die einfache Montage in die Gebäudefassade.

Zubehör / Index

- ① HE 075 = Hauptbedienstelle
HE 076 = Nebenbedienstelle
- ③ Druckabnahme in der Verschlussklappe
- ④ Der Revisionsschalter wird lose mitgeliefert
- ⑤ Schaltbilder für Ventilator und Revisionsschalter siehe www.nicotra-gebhardt.com

Fan and accessories tested to EN 12101-3

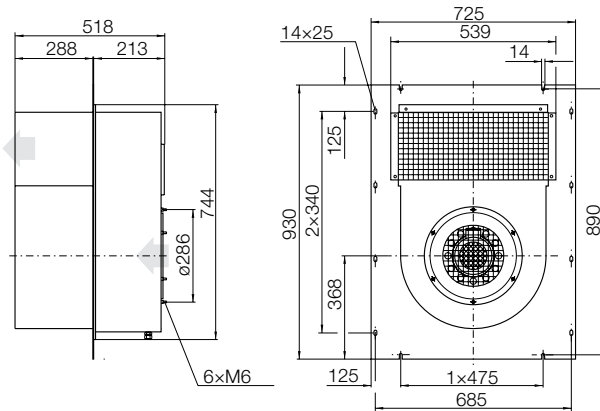
Certificate of EC conformity: 0036 CPD RG01 03

**Smoke Extract
Wall Fan RWM**

Horizontal air discharge, casing made of galvanised sheet steel, motor out of main air stream, motor lead cable loose. Mounting frame (accessory) available for easy installation into building front.

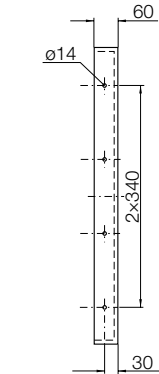
Accessories / Index

- ① HE 075 = Main switch station
HE 076 = Sec. switch station
- ③ Pressure loss of back draught damper
- ④ Isolator switch supplied loose
- ⑤ Connection diagrams for fan and isolator see www.nicotra-gebhardt.com



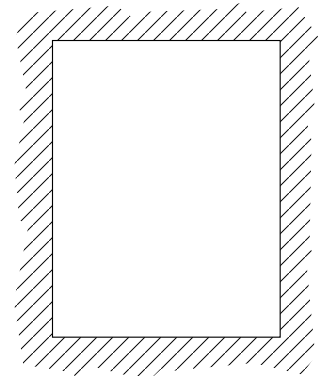
Zubehör

EBR 01-2528 [St] 16 kg
Einbaurahmen
Mounting frame



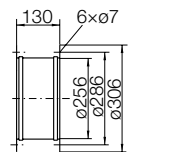
Accessories

Mauerdurchbruch Dimensionierung > Einbaurahmen Außenmaß
Wall breakthrough dimensioning > Mounting frame dimensions

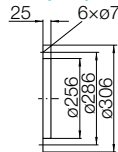


Zubehör (Eintrittsseite)

ZKE 30-0250 [600 °C] 1.7 kg
Ansaugstutzen
Flexible inlet connection

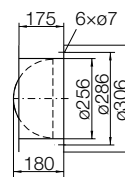


ZKF 11-0250 [600 °C] 0.6 kg
Ansaugflansch
Mating flange



Accessories (Inlet)

ZLK 50-0250 [600 °C] 2 kg
Selbsttätige Verschlussklappe
Automatic shutter



RWM 57-3540, 600 °C – 120 min.

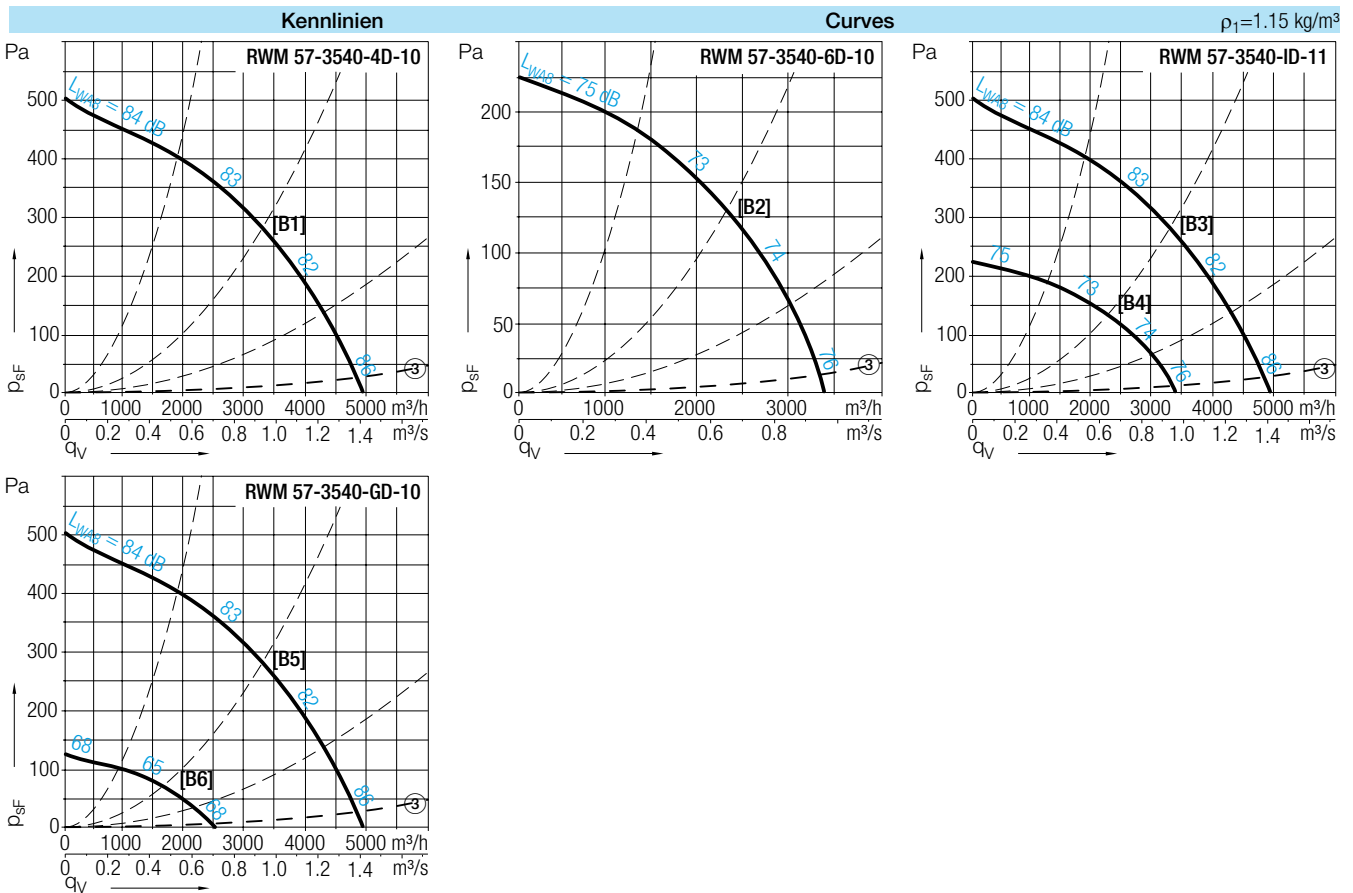
Technische Daten						Technical Data						
Kennlinien	Polzahl	Spannung/Anschlussart	Frequenz	Drehzahl	Nennleistung	Nennstrom	Anlauf-/Nennstrom	Motorbaugröße	q _{Vmax}	L _{WA8} bei q _{Vmax}	Gewicht	
Curves	Poles	Voltage/Connection	Frequency	Speed	Nominal power	Nominal current	Starting/Full load current	Motor size	q _{Vmax}	L _{WA8} at q _{Vmax}	Weight	
RWM 57- ⑤		V (3~)	Hz	1/min	kW	A			m³/h	dB ⑩	kg	
3540-4D-10	[B1]	4	230/400 Δ/Y	50	1395	0.55	2.50/1.44	3.9	80 a	5000	86	62
3540-6D-10	[B2]	6	230/400 Δ/Y	50	920	0.37	2.09/1.2	3.1	80 a	3400	76	61
3540-ID-11	[B3 B4]	4/6	400 Y/Y	50	1420/930	0.55/0.18	1.62/0.73	4.0/2.5	80 b	5000/3400	86/76	63
3540-GD-10	[B5 B6]	4/8	400 Y/Y	50	1375/680	0.50/0.1	1.28/0.57	4.1/2.3	80 a	5000/2500	86/68	62

Achtung! Im Entrauchungseinsatz dürfen polumschaltbare Ventilatoren nur in der hohen Drehzahl betrieben werden.

⑩ Alle angegebenen Geräuschwerte sind Schalleistungspegel. Die Abschätzung des Schalldruckpegels in bestimmten Abständen erfolgt gemäß den Angaben im Kapitel „Beschreibung“.

Attention! In the case of fire fans with 2-speed motors must only be operated at high speed.

⑩ All indicated sound values are sound power levels. For more calculations when determining the A-sound pressure level at any distances read the statements in chapter „Description“.



Schalleistungspegel bei den Oktavmittenfrequenzen siehe „Oktavpegel“ am Ende dieses Kapitels.

Sound power level data at octave mid frequencies see „Octave Levels“ at the end of this chapter.

Zubehör		Accessories				
Revisionsschalter	Rauchmeldeschaltgerät	Optischer Rauchmelder	Montagesockel	Handauslösetaster	Lagerüberwachungssystem	
Isolator	Smoke detection switch	Optical smoke detector	Mounting base	Manual trigger switch	Bearing monitoring system	
RWM 57- ⑤	ESH ④	EBG	MSD	USB	HE ①	SPM
3540-4D-10	ESH 21-0055-32	EBG 10-0022-8D	MSD 523	USB 501-1	HE 075 / HE 076	SPM
3540-6D-10	ESH 21-0055-32	EBG 10-0022-8D	MSD 523	USB 501-1	HE 075 / HE 076	SPM
3540-ID-11	ESH 21-0075-62	EBG 20-0022-8D	MSD 523	USB 501-1	HE 075 / HE 076	SPM
3540-GD-10	ESH 21-0075-62	EBG 30-0022-8D	MSD 523	USB 501-1	HE 075 / HE 076	SPM

RWM 57-3540, 600 °C – 120 min.

Abmessungen in mm, Änderungen vorbehalten.
RWM 57-3540-..

Dimensions in mm, Subject to change.



Ventilator und Zubehör
geprüft nach EN 12101-3
EG-Konformitätszertifikat:
0036 CPD RG01 03

**Entrauchungs-
Wandventilator RWM**

Luftaustritt horizontal, Gehäuse aus verzinktem Stahlblech, Motor vom Abluftstrom getrennt, Anschlusskabel motorseitig lose herausgeführt. Einbaurahmen (Zubehör) für die einfache Montage in die Gebäudefassade.

Zubehör / Index

- ① HE 075 = Hauptbedienstelle
HE 076 = Nebenbedienstelle
- ③ Druckabnahme in der Verschlussklappe
- ④ Der Revisionsschalter wird lose mitgeliefert
- ⑤ Schaltbilder für Ventilator und Revisionsschalter siehe www.nicotra-gebhardt.com

Fan and accessories tested to EN 12101-3

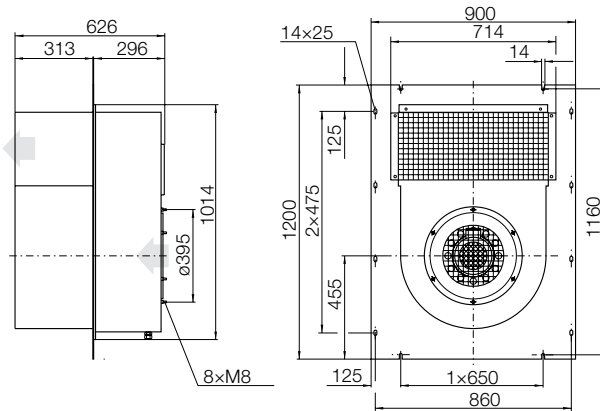
Certificate of EC conformity: 0036 CPD RG01 03

**Smoke Extract
Wall Fan RWM**

Horizontal air discharge, casing made of galvanised sheet steel, motor out of main air stream, motor lead cable loose. Mounting frame (accessory) available for easy installation into building front.

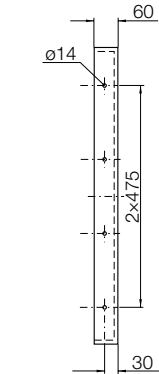
Accessories / Index

- ① HE 075 = Main switch station
HE 076 = Sec. switch station
- ③ Pressure loss of back draught damper
- ④ Isolator switch supplied loose
- ⑤ Connection diagrams for fan and isolator see www.nicotra-gebhardt.com



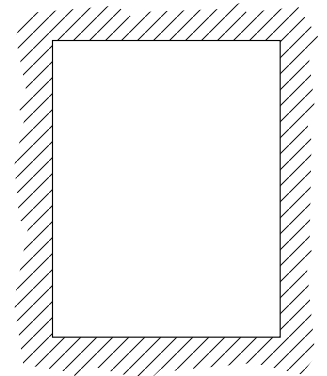
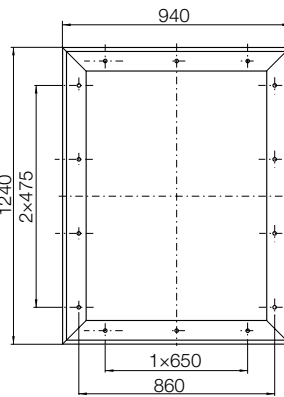
Zubehör

EBR 01-3540 [St] 20 kg
Einbaurahmen
Mounting frame



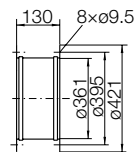
Accessories

Mauerdurchbruch Dimensionierung > Einbaurahmen Außenmaß
Wall breakthrough dimensioning > Mounting frame dimensions

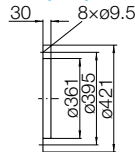


Zubehör (Eintrittsseite)

ZKE 30-0355 [600 °C] 2.1 kg
Ansaugstutzen
Flexible inlet connection

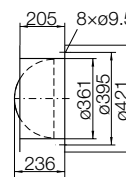


ZKF 11-0355 [600 °C] 0.9 kg
Ansaugflansch
Mating flange



Accessories (Inlet)

ZLK 50-0355 [600 °C] 7 kg
Selbsttätige Verschlussklappe
Automatic shutter



RWM 57-4045, 600 °C – 120 min.

Technische Daten						Technical Data					
Kennlinien	Polzahl	Spannung/Anschlussart	Frequenz	Drehzahl	Nennleistung	Nennstrom	Anlauf-/Nennstrom	Motorbaugröße	q _{Vmax}	L _{WA8} bei q _{Vmax}	Gewicht
Curves	Poles	Voltage/Connection	Frequency	Speed	Nominal power	Nominal current	Starting/Full load current	Motor size	q _{Vmax}	L _{WA8} at q _{Vmax}	Weight
RWM 57- ⑤		V (3~)	Hz	1/min	kW	A			m³/h	dB ⑩	kg
4045-4W-13⑪ [C1]	4	230/400 Δ/Y	50	1425	1.1	4.30/2.5	4.6	90 S	7000	89	83
4045-6D-10 [C2]	6	230/400 Δ/Y	50	920	0.37	2.09/1.2	3.1	80 a	4700	79	78
4045-ID-14 [C3/C4]	4/6	400 Y/Y	50	1430/955	1.10/0.38	2.65/1.33	4.9/3.8	90 L	7000/4600	89/79	85
4045-GD-13 [C5/C6]	4/8	400 Y/Y	50	1370/695	1.00/0.22	2.40/1.25	3.7/2.4	90 S	7000/3600	89/72	83
4045-HD-11 [C7/C8]	6/12	400 Y/Y	50	935/425	0.30/0.075	1.00/0.44	3.5/1.9	80 b	4700/2300	79/61	82

Achtung! Im Entrauchungseinsatz dürfen polumschaltbare Ventilatoren nur in der hohen Drehzahl betrieben werden.

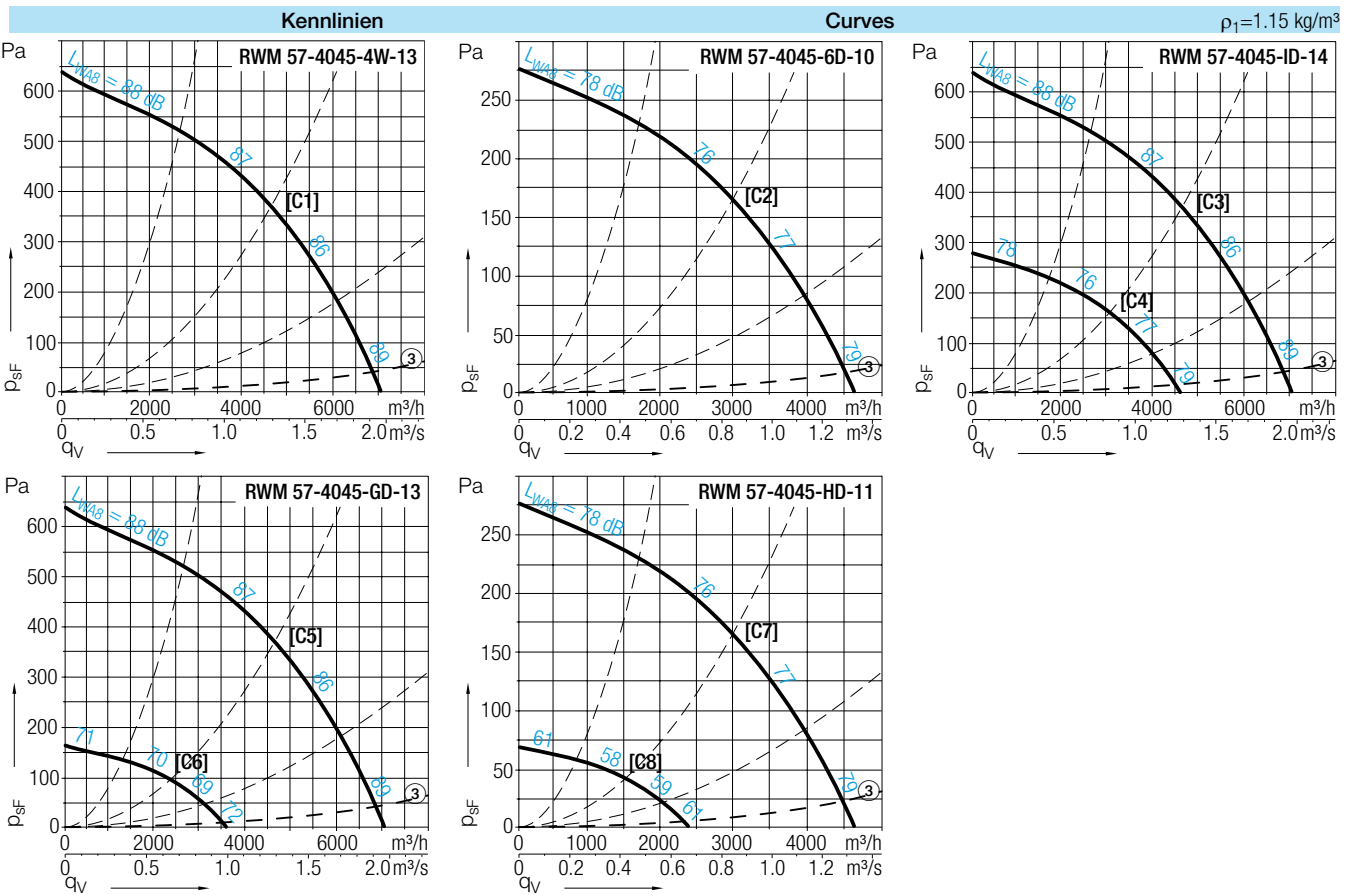
Attention! In the case of fire fans with 2-speed motors must only be operated at high speed.

⑩ Alle angegebenen Geräuschwerte sind Schalleistungspegel. Die Abschätzung des Schalldruckpegels in bestimmten Abständen erfolgt gemäß den Angaben im Kapitel „Beschreibung“.

⑩ All indicated sound values are sound power levels. For more calculations when determining the A-sound pressure level at any distances read the statements in chapter „Description“.

⑪ Motor in Effizienzklasse IE2.

⑪ Motor according to efficiency class IE2.



Schalleistungspegel bei den Oktavmittelfrequenzen siehe „Oktavpegel“ am Ende dieses Kapitels.

Sound power level data at octave mid frequencies see „Octave Levels“ at the end of this chapter.

Zubehör		Accessories				
	Revisionschalter	Rauchmeldeschaltgerät	Optischer Rauchmelder	Montagesockel	Handauslösetaster	Lagerüberwachungssystem
	Isolator	Smoke detection switch	Optical smoke detector	Mounting base	Manual trigger switch	Bearing monitoring system
RWM 57- ⑤	ESH ④	EBG	MSD	USB	HE ①	SPM
4045-4W-13	ESH 21-0055-32	EBG 10-0022-8D	MSD 523	USB 501-1	HE 075 / HE 076	SPM
4045-6D-10	ESH 21-0055-32	EBG 10-0022-8D	MSD 523	USB 501-1	HE 075 / HE 076	SPM
4045-ID-14	ESH 21-0075-62	EBG 20-0022-8D	MSD 523	USB 501-1	HE 075 / HE 076	SPM
4045-GD-13	ESH 21-0075-62	EBG 30-0022-8D	MSD 523	USB 501-1	HE 075 / HE 076	SPM
4045-HD-11	ESH 21-0075-62	EBG 30-0022-8D	MSD 523	USB 501-1	HE 075 / HE 076	SPM

RWM 57-4045, 600 °C – 120 min.

Abmessungen in mm, Änderungen vorbehalten.
RWM 57-4045-..

Dimensions in mm, Subject to change.



Ventilator und Zubehör
geprüft nach EN 12101-3
EG-Konformitätszertifikat:
0036 CPD RG01 03

**Entrauchungs-
Wandventilator RWM**

Luftaustritt horizontal, Gehäuse aus verzinktem Stahlblech, Motor vom Abluftstrom getrennt, Anschlusskabel motorseitig lose herausgeführt. Einbaurahmen (Zubehör) für die einfache Montage in die Gebäudefassade.

Zubehör / Index

- ① HE 075 = Hauptbedienstelle
HE 076 = Nebenbedienstelle
- ③ Druckabnahme in der Verschlussklappe
- ④ Der Revisionsschalter wird lose mitgeliefert
- ⑤ Schaltbilder für Ventilator und Revisionsschalter siehe www.nicotra-gebhardt.com

Fan and accessories tested to EN 12101-3

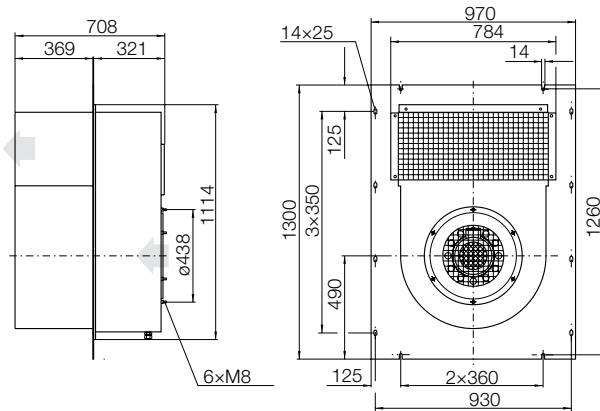
Certificate of EC conformity: 0036 CPD RG01 03

**Smoke Extract
Wall Fan RWM**

Horizontal air discharge, casing made of galvanised sheet steel, motor out of main air stream, motor lead cable loose. Mounting frame (accessory) available for easy installation into building front.

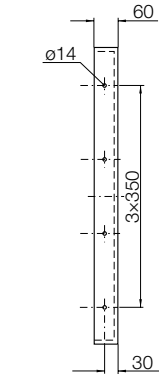
Accessories / Index

- ① HE 075 = Main switch station
HE 076 = Sec. switch station
- ③ Pressure loss of back draught damper
- ④ Isolator switch supplied loose
- ⑤ Connection diagrams for fan and isolator see www.nicotra-gebhardt.com



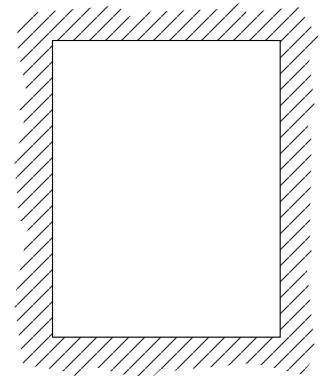
Zubehör

EBR 01-4045 [St] 22 kg
Einbaurahmen
Mounting frame



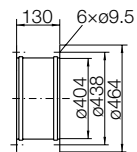
Accessories

Mauerdurchbruch Dimensionierung > Einbaurahmen Außenmaß
Wall breakthrough dimensioning > Mounting frame dimensions

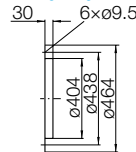


Zubehör (Eintrittsseite)

ZKE 30-0400 [600 °C] 2.4 kg
Ansaugstutzen
Flexible inlet connection

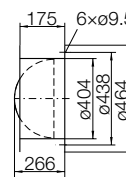


ZKF 11-0400 [600 °C] 1.0 kg
Ansaugflansch
Mating flange



Accessories (Inlet)

ZLK 50-0400 [600 °C] 8.5 kg
Selbsttätige Verschlussklappe
Automatic shutter



RWM 57-4550, 600 °C – 120 min.

Technische Daten						Technical Data					
Kennlinien	Polzahl	Spannung/Anschlussart	Frequenz	Drehzahl	Nennleistung	Nennstrom	Anlauf-/Nennstrom	Motorbaugröße	q _{Vmax}	L _{WA8} bei q _{Vmax}	Gewicht
Curves	Poles	Voltage/Connection	Frequency	Speed	Nominal power	Nominal current	Starting/Full load current	Motor size	q _{Vmax}	L _{WA8} at q _{Vmax}	Weight
RWM 57- ⑤		V (3~)	Hz	1/min	kW	A			m³/h	dB ⑩	kg
4550-4W-16 ⑪ [D1]	4	230/400 Δ/Y	50	1455	2.2	8.05/4.65	5.6	100 La	10000	93	107
4550-6D-11 [D2]	6	230/400 Δ/Y	50	910	0.55	2.78/1.60	3.4	80 b	6500	82	93
4550-ID-16 [D3 D4]	4/6	400 Y/Y	50	1410/950	1.70/0.6	3.80/1.75	5.2/4.2	100 La	10000/6500	93/82	107
4550-GD-14 [D5 D6]	4/8	400 Y/Y	50	1375/700	1.50/0.33	3.30/1.80	4.2/2.6	90 L	10000/5000	93/76	97
4550-HD-14 [D7 D8]	6/12	400 Y/Y	50	965/460	0.55/0.12	2.00/0.88	4.1/1.8	90 L	6500/3300	82/66	97

Achtung! Im Entrauchungseinsatz dürfen polumschaltbare Ventilatoren nur in der hohen Drehzahl betrieben werden.

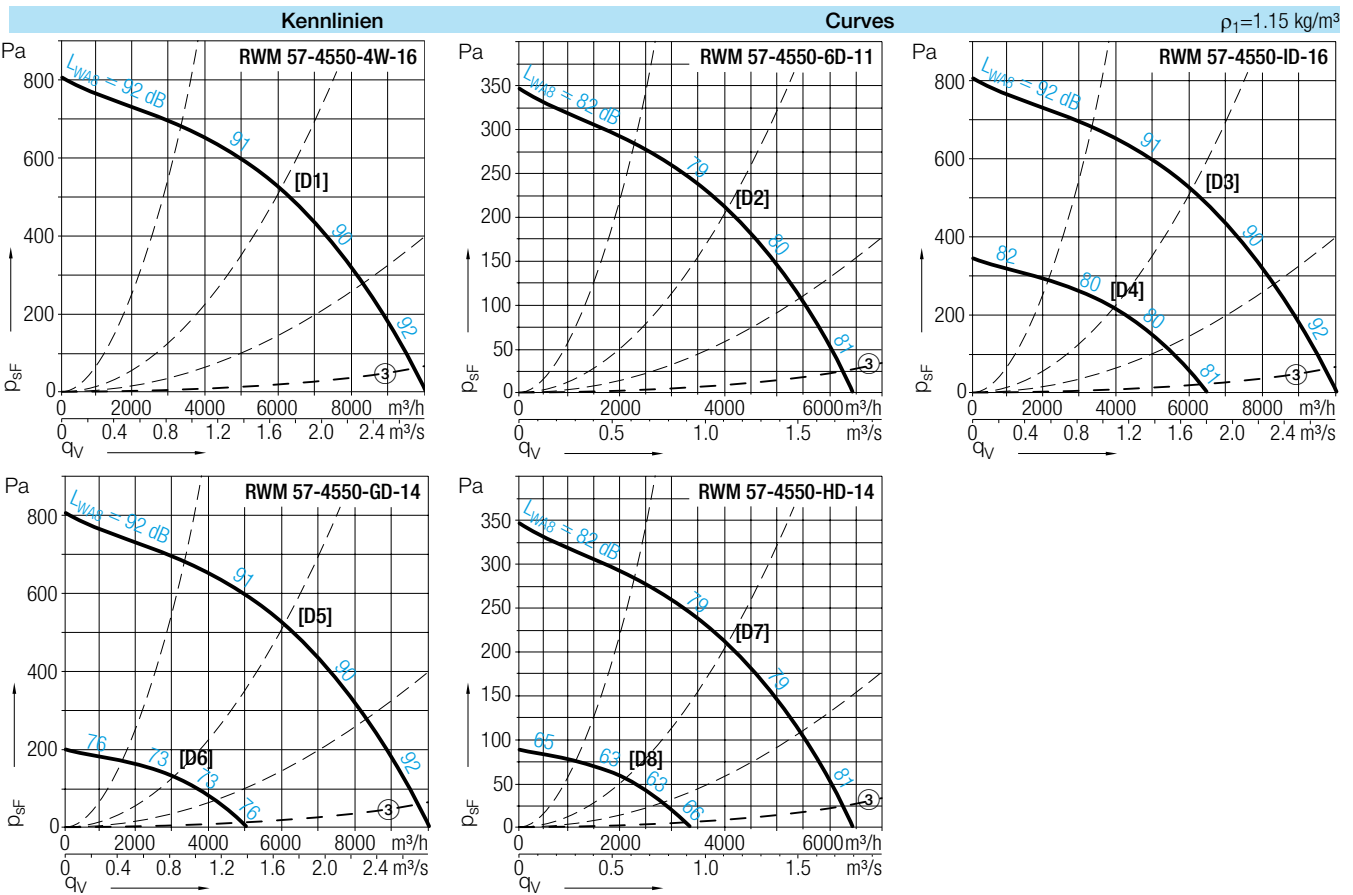
Attention! In the case of fire fans with 2-speed motors must only be operated at high speed.

⑩ Alle angegebenen Geräuschwerte sind Schalleistungspegel. Die Abschätzung des Schalldruckpegels in bestimmten Abständen erfolgt gemäß den Angaben im Kapitel „Beschreibung“.

⑩ All indicated sound values are sound power levels. For more calculations when determining the A-sound pressure level at any distances read the statements in chapter „Description“.

⑪ Motor in Effizienzklasse IE2.

⑪ Motor according to efficiency class IE2.



Schalleistungspegel bei den Oktavmittelfrequenzen siehe „Oktavpegel“ am Ende dieses Kapitels.

Sound power level data at octave mid frequencies see „Octave Levels“ at the end of this chapter.

Zubehör		Accessories				
	Revisionschalter	Rauchmeldeschaltgerät	Optischer Rauchmelder	Montagesockel	Handauslösetaster	Lagerüberwachungssystem
	Isolator	Smoke detection switch	Optical smoke detector	Mounting base	Manual trigger switch	Bearing monitoring system
RWM 57- ⑤	ESH ④	EBG	MSD	USB	HE ①	SPM
4550-4W-16	ESH 21-0055-32	EBG 10-0022-8D	MSD 523	USB 501-1	HE 075 / HE 076	SPM
4550-6D-11	ESH 21-0055-32	EBG 10-0022-8D	MSD 523	USB 501-1	HE 075 / HE 076	SPM
4550-ID-16	ESH 21-0075-62	EBG 20-0022-8D	MSD 523	USB 501-1	HE 075 / HE 076	SPM
4550-GD-14	ESH 21-0075-62	EBG 30-0022-8D	MSD 523	USB 501-1	HE 075 / HE 076	SPM
4550-HD-14	ESH 21-0075-62	EBG 30-0022-8D	MSD 523	USB 501-1	HE 075 / HE 076	SPM

RWM 57-4550, 600 °C – 120 min.

Abmessungen in mm, Änderungen vorbehalten.
RWM 57-4550-..

Dimensions in mm, Subject to change.



Ventilator und Zubehör
geprüft nach EN 12101-3
EG-Konformitätszertifikat:
0036 CPD RG01 03

**Entrauchungs-
Wandventilator RWM**

Luftaustritt horizontal, Gehäuse aus verzinktem Stahlblech, Motor vom Abluftstrom getrennt, Anschlusskabel motorseitig lose herausgeführt. Einbaurahmen (Zubehör) für die einfache Montage in die Gebäudefassade.

Zubehör / Index

- ① HE 075 = Hauptbedienstelle
HE 076 = Nebenbedienstelle
- ③ Druckabnahme in der Verschlussklappe
- ④ Der Revisionsschalter wird lose mitgeliefert
- ⑤ Schaltbilder für Ventilator und Revisionsschalter siehe www.nicotra-gebhardt.com

Fan and accessories tested to EN 12101-3

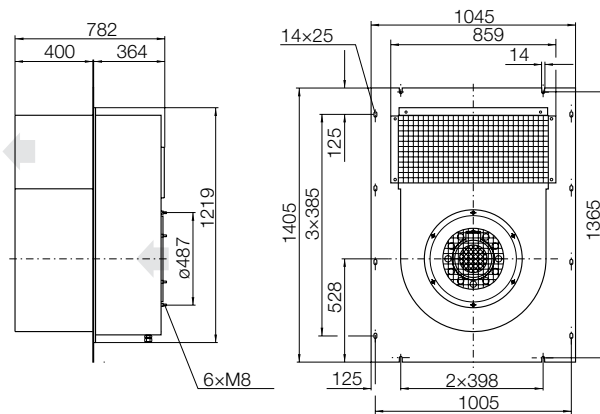
Certificate of EC conformity: 0036 CPD RG01 03

**Smoke Extract
Wall Fan RWM**

Horizontal air discharge, casing made of galvanised sheet steel, motor out of main air stream, motor lead cable loose. Mounting frame (accessory) available for easy installation into building front.

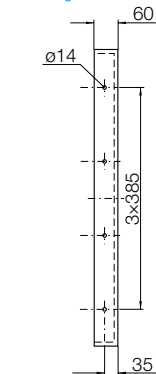
Accessories / Index

- ① HE 075 = Main switch station
HE 076 = Sec. switch station
- ③ Pressure loss of back draught damper
- ④ Isolator switch supplied loose
- ⑤ Connection diagrams for fan and isolator see www.nicotra-gebhardt.com



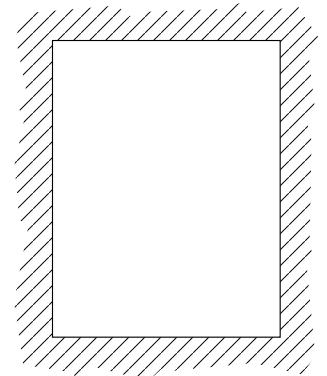
Zubehör

EBR 01-4550 [St] 27 kg
Einbaurahmen
Mounting frame



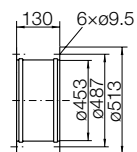
Accessories

Mauerdurchbruch Dimensionierung > Einbaurahmen Außenmaß
Wall breakthrough dimensioning > Mounting frame dimensions

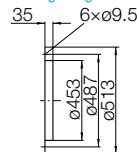


Zubehör (Eintrittsseite)

ZKE 30-0450 [600 °C] 2.7 kg
Ansaugstutzen
Flexible inlet connection

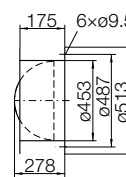


ZKF 11-0450 [600 °C] 1.2 kg
Ansaugflansch
Mating flange



Accessories (Inlet)

ZLK 50-0450 [600 °C] 10 kg
Selbsttätige Verschlussklappe
Automatic shutter



RWM 57-5056, 600 °C – 120 min.

Technische Daten						Technical Data					
Kennlinien	Polzahl	Spannung/Anschlussart	Frequenz	Drehzahl	Nennleistung	Nennstrom	Anlauf-/Nennstrom	Motorbaugröße	q _{Vmax}	L _{WA8} bei q _{Vmax}	Gewicht
Curves	Poles	Voltage/Connection	Frequency	Speed	Nominal power	Nominal current	Starting/Full load current	Motor size	q _{Vmax}	L _{WA8} at q _{Vmax}	Weight
RWM 57- ⑤		V (3~)	Hz	1/min	kW	A			m³/h	dB ⑩	kg
5056-4W-17 ⑪ [E1]	4	230/400 Δ/Y	50	1455	3.0	10.70/6.2	5.6	100 Lb	13900	97	133
5056-6W-13 ⑪ [E2]	6	230/400 Δ/Y	50	925	0.75	3.40/1.98	3.7	90 S	9000	86	129
5056-KD-16 [E3 E4]	6/8	400 Y/Y	50	940/710	0.9 /0.45	2.55/1.85	3.5/2.8	100 La	9000/7100	86/80	132
5056-GD-19 [E5 E6]	4/8	400 Y/Y	50	1440/760	3.6 /0.9	8.0 /4.7	6.5/3.2	112 M	13900/7100	97/80	138
5056-HD-16 [E7 E8]	6/12	400 Y/Y	50	940/460	1.1 /0.18	2.85/1.09	4.0/1.9	100 La	9000/4600	86/69	132

Achtung! Im Entrauchungseinsatz dürfen polumschaltbare Ventilatoren nur in der hohen Drehzahl betrieben werden.

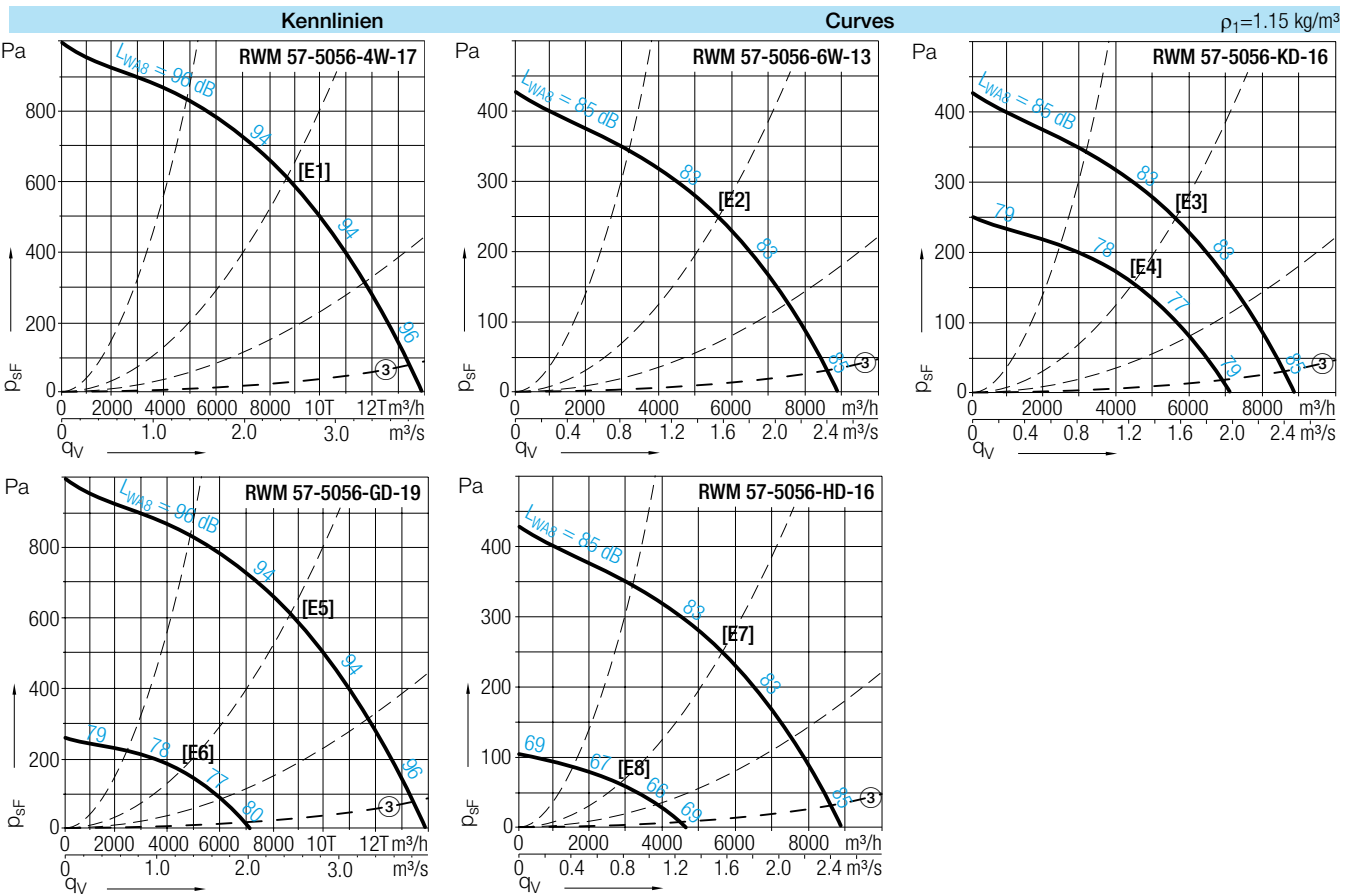
Attention! In the case of fire fans with 2-speed motors must only be operated at high speed.

⑩ Alle angegebenen Geräuschwerte sind Schalleistungspegel. Die Abschätzung des Schalldruckpegels in bestimmten Abständen erfolgt gemäß den Angaben im Kapitel „Beschreibung“.

⑩ All indicated sound values are sound power levels. For more calculations when determining the A-sound pressure level at any distances read the statements in chapter „Description“.

⑪ Motor in Effizienzklasse IE2.

⑪ Motor according to efficiency class IE2.



Schalleistungspegel bei den Oktavmittenfrequenzen siehe „Oktavpegel“ am Ende dieses Kapitels.

Sound power level data at octave mid frequencies see „Octave Levels“ at the end of this chapter.

Zubehör		Accessories				
	Revisionschalter	Rauchmeldeschaltgerät	Optischer Rauchmelder	Montagesockel	Handauslösetaster	Lagerüberwachungssystem
	Isolator	Smoke detection switch	Optical smoke detector	Mounting base	Manual trigger switch	Bearing monitoring system
RWM 57- ⑤	ESH ④	EBG	MSD	USB	HE ①	SPM
5056-4W-17	ESH 21-0055-32	EBG 10-0040-8D	MSD 523	USB 501-1	HE 075 / HE 076	SPM
5056-6W-13	ESH 21-0055-32	EBG 10-0022-8D	MSD 523	USB 501-1	HE 075 / HE 076	SPM
5056-KD-16	ESH 21-0075-62	EBG 20-0022-8D	MSD 523	USB 501-1	HE 075 / HE 076	SPM
5056-GD-19	ESH 21-0075-62	EBG 30-0040-8D	MSD 523	USB 501-1	HE 075 / HE 076	SPM
5056-HD-16	ESH 21-0075-62	EBG 30-0022-8D	MSD 523	USB 501-1	HE 075 / HE 076	SPM

RWM 57-5056, 600 °C – 120 min.

Abmessungen in mm, Änderungen vorbehalten.
RWM 57-5056-..

Dimensions in mm, Subject to change.



Ventilator und Zubehör
geprüft nach EN 12101-3
EG-Konformitätszertifikat:
0036 CPD RG01 03

**Entrauchungs-
Wandventilator RWM**

Luftaustritt horizontal, Gehäuse
aus verzinktem Stahlblech,
Motor vom Abluftstrom ge-
trennt, Anschlusskabel motor-
seitig lose herausgeführt.
Einbaurahmen (Zubehör) für
die einfache Montage in die
Gebäudefassade.

Zubehör / Index

- ① HE 075 = Hauptbedienstelle
HE 076 = Nebenbedienstelle
- ③ Druckabnahme in der Ver-
schlussklappe
- ④ Der Revisionsschalter wird
lose mitgeliefert
- ⑤ Schaltbilder für Ventilator
und Revisionsschalter siehe
www.nicotra-gebhardt.com

Fan and accessories
tested to EN 12101-3

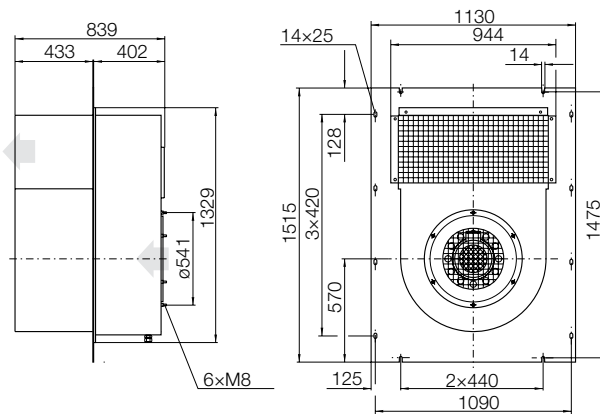
Certificate of EC conformity:
0036 CPD RG01 03

**Smoke Extract
Wall Fan RWM**

Horizontal air discharge, casing
made of galvanised sheet steel,
motor out of main air stream,
motor lead cable loose.
Mounting frame (accessory)
available for easy installation
into building front.

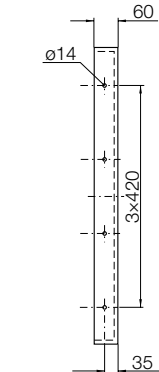
Accessories / Index

- ① HE 075 = Main switch
station
HE 076 = Sec. switch
station
- ③ Pressure loss of back drau-
ght damper
- ④ Isolator switch supplied
loose
- ⑤ Connection diagrams for fan
and isolator see
www.nicotra-gebhardt.com



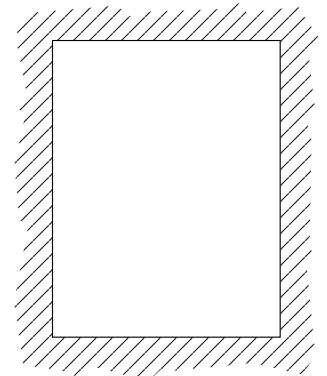
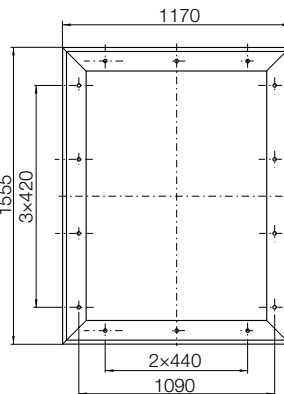
Zubehör

EBR 01-5056 [St] 29 kg
Einbaurahmen
Mounting frame



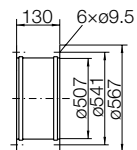
Accessories

Mauerdurchbruch Dimensionierung > Einbaurahmen Außenmaß
Wall breakthrough dimensioning > Mounting frame dimensions

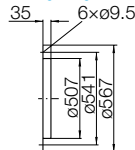


Zubehör (Eintrittsseite)

ZKE 30-0500 [600 °C] 3.0 kg
Ansaugstutzen
Flexible inlet connection

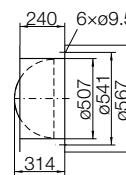


ZKF 11-0500 [600 °C] 1.3 kg
Ansaugflansch
Mating flange



Accessories (Inlet)

ZLK 50-0500 [600 °C] 11.5 kg
Selbsttätige Verschlussklappe
Automatic shutter



RWM 57-5663, 600 °C – 120 min.

Technische Daten						Technical Data					
Kennlinien	Polzahl	Spannung/Anschlussart	Frequenz	Drehzahl	Nennleistung	Nennstrom	Anlauf-/Nennstrom	Motorbaugröße	q _{Vmax}	L _{WA8} bei q _{Vmax}	Gewicht
Curves	Poles	Voltage/Connection	Frequency	Speed	Nominal power	Nominal current	Starting/Full load current	Motor size	q _{Vmax}	L _{WA8} at q _{Vmax}	Weight
RWM 57- ⑤		V (3~)	Hz	1/min	kW	A			m³/h	dB ⑩	kg
5663-6W-16 ⑪ [F1]	6	230/400 Δ/Y	50	970	1.5	6.40/3.7	4.0	100 La	12900	90	188
5663-KD-20 [F2 F3]	6/8	400 Y/Y	50	940/700	2.2/1.0	5.45/3.05	4.4/3.2	112 Mb	12900/9900	90/83	199
5663-HD-19 [F4 F5]	6/12	400 Y/Y	50	955/450	1.8/0.45	5.10/2.0	4.5/2.9	112 Ma	12900/6600	90/73	200

Achtung! Im Entrauchungseinsatz dürfen polumschaltbare Ventilatoren nur in der hohen Drehzahl betrieben werden.

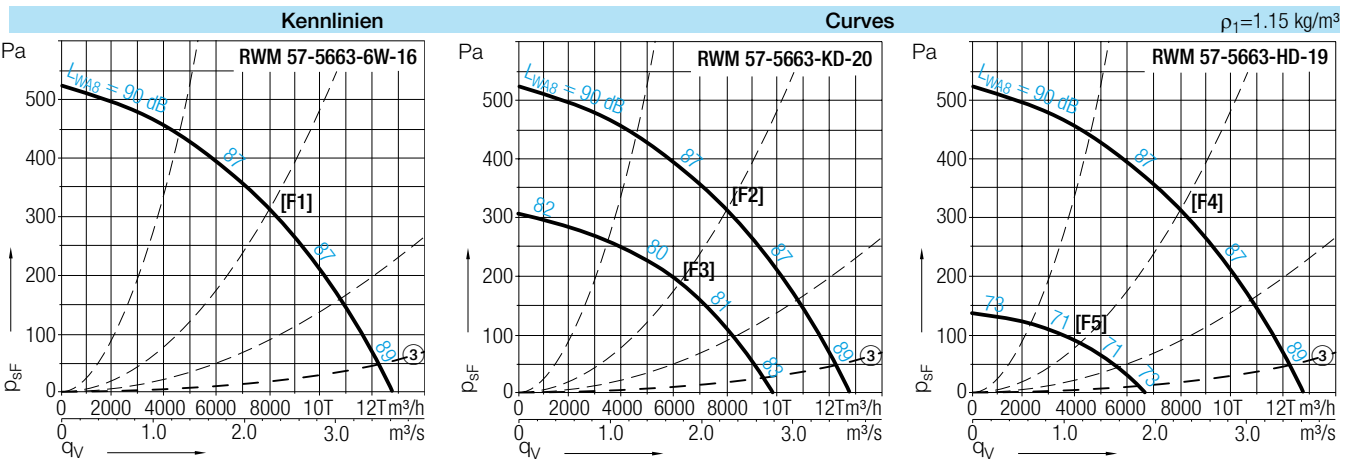
Attention! In the case of fire fans with 2-speed motors must only be operated at high speed.

⑩ Alle angegebenen Geräuschwerte sind Schalleistungspegel. Die Abschätzung des Schalldruckpegels in bestimmten Abständen erfolgt gemäß den Angaben im Kapitel „Beschreibung“.

⑩ All indicated sound values are sound power levels. For more calculations when determining the A-sound pressure level at any distances read the statements in chapter „Description“.

⑪ Motor in Effizienzklasse IE2.

⑪ Motor according to efficiency class IE2.



Schalleistungspegel bei den Oktavmittenfrequenzen siehe „Oktavpegel“ am Ende dieses Kapitels.

Sound power level data at octave mid frequencies see „Octave Levels“ at the end of this chapter.

Zubehör		Accessories				
Revisionsschalter	Rauchmeldeschaltgerät	Optischer Rauchmelder	Montagesockel	Handauslösetaster	Lagerüberwachungssystem	
Isolator	Smoke detection switch	Optical smoke detector	Mounting base	Manual trigger switch	Bearing monitoring system	
RWM 57- ⑤	ESH ④	EBG	MSD	USB	HE ①	SPM
5663-6W-16	ESH 21-0055-32	EBG 10-0022-8D	MSD 523	USB 501-1	HE 075 / HE 076	SPM
5663-KD-20	ESH 21-0075-62	EBG 20-0022-8D	MSD 523	USB 501-1	HE 075 / HE 076	SPM
5663-HD-19	ESH 21-0075-62	EBG 30-0022-8D	MSD 523	USB 501-1	HE 075 / HE 076	SPM

RWM 57-5663, 600 °C – 120 min.

Abmessungen in mm, Änderungen vorbehalten.
RWM 57-5663-..

Dimensions in mm, Subject to change.



Ventilator und Zubehör
geprüft nach EN 12101-3
EG-Konformitätszertifikat:
0036 CPD RG01 03

**Entrauchungs-
Wandventilator RWM**

Luftaustritt horizontal, Gehäuse aus verzinktem Stahlblech, Motor vom Abluftstrom getrennt, Anschlusskabel motorseitig lose herausgeführt. Einbaurahmen (Zubehör) für die einfache Montage in die Gebäudefassade.

Zubehör / Index

- ① HE 075 = Hauptbedienstelle
HE 076 = Nebenbedienstelle
- ③ Druckabnahme in der Verschlussklappe
- ④ Der Revisionsschalter wird lose mitgeliefert
- ⑤ Schaltbilder für Ventilator und Revisionsschalter siehe www.nicotra-gebhardt.com

Fan and accessories tested to EN 12101-3

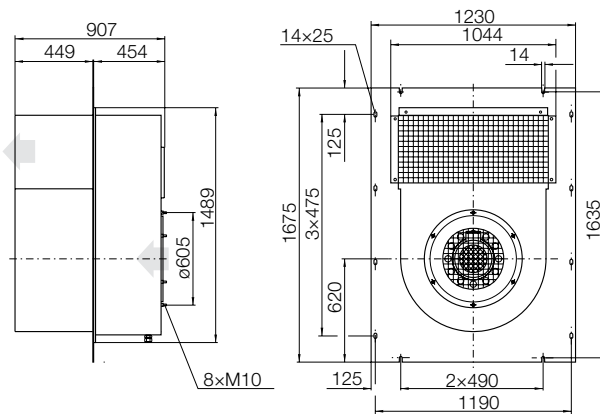
Certificate of EC conformity: 0036 CPD RG01 03

**Smoke Extract
Wall Fan RWM**

Horizontal air discharge, casing made of galvanised sheet steel, motor out of main air stream, motor lead cable loose. Mounting frame (accessory) available for easy installation into building front.

Accessories / Index

- ① HE 075 = Main switch station
HE 076 = Sec. switch station
- ③ Pressure loss of back draught damper
- ④ Isolator switch supplied loose
- ⑤ Connection diagrams for fan and isolator see www.nicotra-gebhardt.com

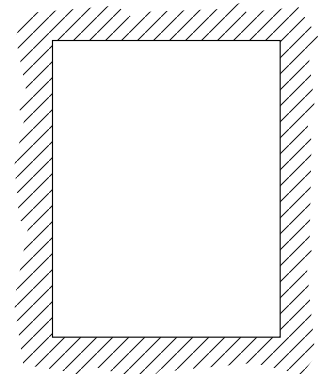
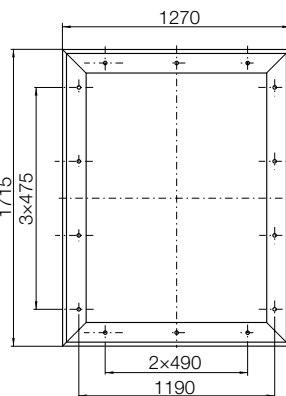
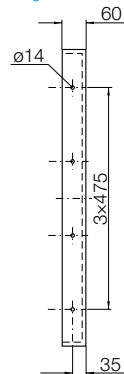


Zubehör

EBR 01-5663 [St] 32 kg
Einbaurahmen
Mounting frame

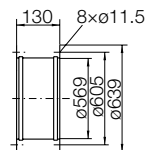
Accessories

Mauerdurchbruch Dimensionierung > Einbaurahmen Außenmaß
Wall breakthrough dimensioning > Mounting frame dimensions

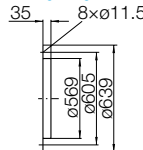


Zubehör (Eintrittsseite)

ZKE 30-0560 [600 °C] 3.6 kg
Ansaugstutzen
Flexible inlet connection

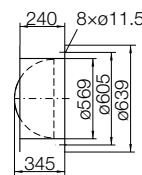


ZKF 11-0560 [600 °C] 1.5 kg
Ansaugflansch
Mating flange



Accessories (Inlet)

ZLK 50-0560 [600 °C] 13 kg
Selbsttätige Verschlussklappe
Automatic shutter



RWM 57-6371, 600 °C – 120 min.

Technische Daten						Technical Data					
Kennlinien	Polzahl	Spannung/Anschlussart	Frequenz	Drehzahl	Nennleistung	Nennstrom	Anlauf-/Nennstrom	Motorbaugröße	q _{Vmax}	L _{WA8} bei q _{Vmax}	Gewicht
Curves	Poles	Voltage/Connection	Frequency	Speed	Nominal power	Nominal current	Starting/Full load current	Motor size	q _{Vmax}	L _{WA8} at q _{Vmax}	Weight
RWM 57- ⑤		V (3~)	Hz	1/min	kW	A			m³/h	dB ⑩	kg
6371-6W-21 ⑪ [G1]	6	230/400 Δ/Y	50	970	3.0	12.1/7.0	4.2	132 Sa	18600	94	265
6371-KD-24 [G2 G3]	6/8	400 Y/Y	50	950/715	3.5/1.7	8.5/5.4	4.5/4.5	132 Ma	18600/14100	94/87	297
6371-HD-24 [G4 G5]	6/12	400 Y/Y	50	965/480	3.3/0.7	6.8/2.5	4.7/2.5	132 Mb	18600/ 9500	94/78	299

Achtung! Im Entrauchungseinsatz dürfen polumschaltbare Ventilatoren nur in der hohen Drehzahl betrieben werden.

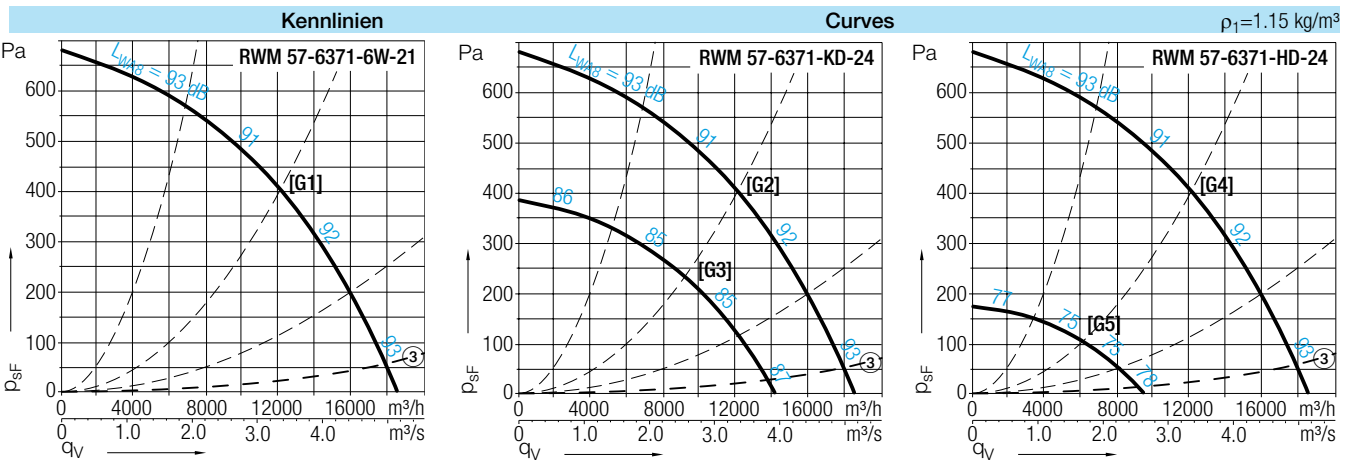
Attention! In the case of fire fans with 2-speed motors must only be operated at high speed.

⑩ Alle angegebenen Geräuschwerte sind Schalleistungspegel. Die Abschätzung des Schalldruckpegels in bestimmten Abständen erfolgt gemäß den Angaben im Kapitel „Beschreibung“.

⑩ All indicated sound values are sound power levels. For more calculations when determining the A-sound pressure level at any distances read the statements in chapter „Description“.

⑪ Motor in Effizienzklasse IE2.

⑪ Motor according to efficiency class IE2.



Schalleistungspegel bei den Oktavmittenfrequenzen siehe „Oktavpegel“ am Ende dieses Kapitels.

Sound power level data at octave mid frequencies see „Octave Levels“ at the end of this chapter.

Zubehör		Accessories				
Revisionschalter	Rauchmeldeschaltgerät	Optischer Rauchmelder	Montagesockel	Handauslösetaster	Lagerüberwachungssystem	
Isolator	Smoke detection switch	Optical smoke detector	Mounting base	Manual trigger switch	Bearing monitoring system	
RWM 57- ⑤	ESH ④	EBG	MSD	USB	HE ①	SPM
6371-6W-21	ESH 21-0055-32	EBG 10-0040-8D	MSD 523	USB 501-1	HE 075 / HE 076	SPM
6371-KD-24	ESH 21-0075-62	EBG 20-0040-8D	MSD 523	USB 501-1	HE 075 / HE 076	SPM
6371-HD-24	ESH 21-0075-62	EBG 30-0040-8D	MSD 523	USB 501-1	HE 075 / HE 076	SPM

RWM 57-6371, 600 °C – 120 min.

Abmessungen in mm, Änderungen vorbehalten.
RWM 57-6371-..

Dimensions in mm, Subject to change.



Ventilator und Zubehör
geprüft nach EN 12101-3
EG-Konformitätszertifikat:
0036 CPD RG01 03

**Entrauchungs-
Wandventilator RWM**

Luftaustritt horizontal, Gehäuse aus verzinktem Stahlblech, Motor vom Abluftstrom getrennt, Anschlusskabel motorseitig lose herausgeführt. Einbaurahmen (Zubehör) für die einfache Montage in die Gebäudefassade.

Zubehör / Index

- ① HE 075 = Hauptbedienstelle
HE 076 = Nebenbedienstelle
- ③ Druckabnahme in der Verschlussklappe
- ④ Der Revisionsschalter wird lose mitgeliefert
- ⑤ Schaltbilder für Ventilator und Revisionsschalter siehe www.nicotra-gebhardt.com

Fan and accessories tested to EN 12101-3

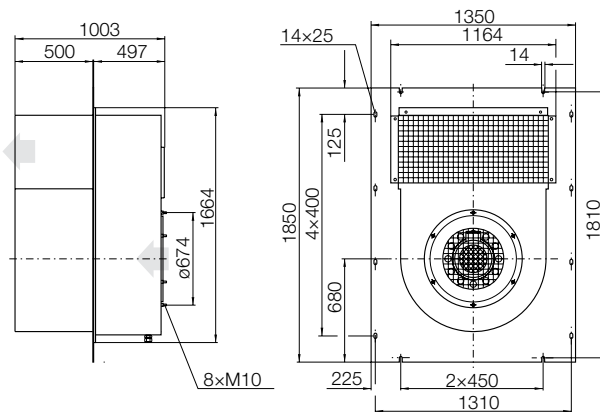
Certificate of EC conformity: 0036 CPD RG01 03

**Smoke Extract
Wall Fan RWM**

Horizontal air discharge, casing made of galvanised sheet steel, motor out of main air stream, motor lead cable loose. Mounting frame (accessory) available for easy installation into building front.

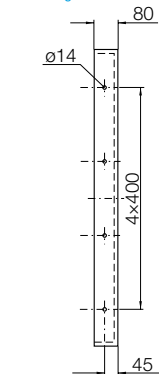
Accessories / Index

- ① HE 075 = Main switch station
HE 076 = Sec. switch station
- ③ Pressure loss of back draught damper
- ④ Isolator switch supplied loose
- ⑤ Connection diagrams for fan and isolator see www.nicotra-gebhardt.com



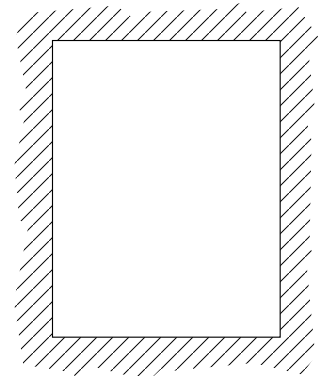
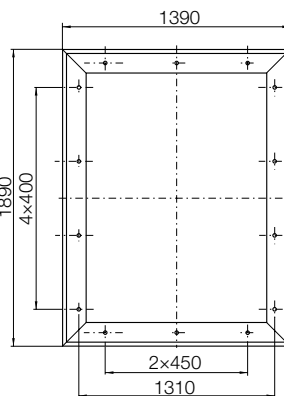
Zubehör

EBR 01-6371 [St] 39 kg
Einbaurahmen
Mounting frame



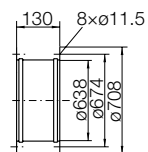
Accessories

Mauerdurchbruch Dimensionierung > Einbaurahmen Außenmaß
Wall breakthrough dimensioning > Mounting frame dimensions

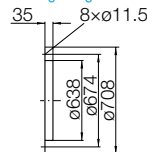


Zubehör (Eintrittsseite)

ZKE 30-0630 [600 °C] 4.3 kg
Ansaugstutzen
Flexible inlet connection

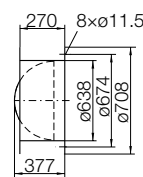


ZKF 11-0630 [600 °C] 2.0 kg
Ansaugflansch
Mating flange



Accessories (Inlet)

ZLK 50-0630 [600 °C] 16 kg
Selbsttätige Verschlussklappe
Automatic shutter



RWM 57-7180, 600 °C – 120 min.

Technische Daten						Technical Data					
Kennlinien	Polzahl	Spannung/Anschlussart	Frequenz	Drehzahl	Nennleistung	Nennstrom	Anlauf-/Nennstrom	Motorbaugröße	q_{Vmax}	L_{WA8} bei q_{Vmax}	Gewicht
Curves	Poles	Voltage/Connection	Frequency	Speed	Nominal power	Nominal current	Starting/Full load current	Motor size	q_{Vmax}	L_{WA8} at q_{Vmax}	Weight
RWM 57- ⑤		V (3~)	Hz	1/min	kW	A			m³/h	dB ⑩	kg
7180-6W-24⑪ [H1]	6	400 Δ	50	970	5.5	12.0	5.0	132 Mb	26500	98	393
7180-8D-21 [H2]	8	230/400 Δ/Y	50	700	2.2	9.9/5.7	3.9	132 Sa	19600	91	380
7180-KD-26 [H3IH4]	6/8	400 Y/Y	50	965/730	5.5/2.5	12.0/6.7	5.1/4.5	160 Ma	26500/19600	98/91	406
7180-HD-28 [H5IH6]	6/12	400 Y/Y	50	975/485	6.2/1.3	12.5/4.1	6.0/2.6	160 L	26500/13600	98/82	409

Achtung! Im Entrauchungseinsatz dürfen polumschaltbare Ventilatoren nur in der hohen Drehzahl betrieben werden.

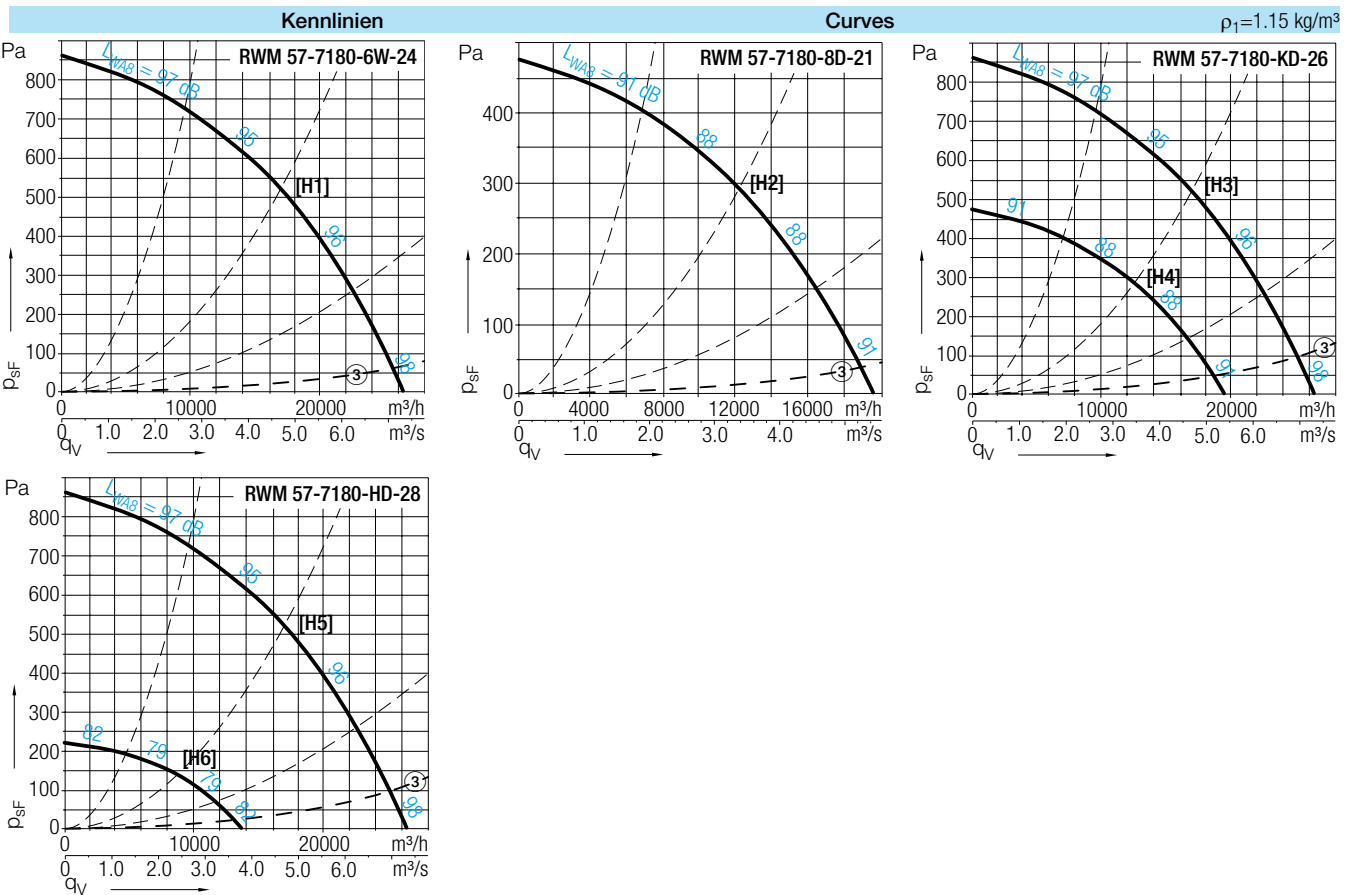
⑩ Alle angegebenen Geräuschwerte sind Schalleistungspegel. Die Abschätzung des Schalldruckpegels in bestimmten Abständen erfolgt gemäß den Angaben im Kapitel „Beschreibung“.

⑪ Motor in Effizienzklasse IE2.

Attention! In the case of fire fans with 2-speed motors must only be operated at high speed.

⑩ All indicated sound values are sound power levels. For more calculations when determining the A-sound pressure level at any distances read the statements in chapter „Description“.

⑪ Motor according to efficiency class IE2.



Schalleistungspegel bei den Oktavmittenfrequenzen siehe „Oktavpegel“ am Ende dieses Kapitels.

Sound power level data at octave mid frequencies see „Octave Levels“ at the end of this chapter.

Zubehör		Accessories				
Revisionschalter	Rauchmeldeschaltgerät	Optischer Rauchmelder	Montagesockel	Handauslösetaster	Lagerüberwachungssystem	
Isolator	Smoke detection switch	Optical smoke detector	Mounting base	Manual trigger switch	Bearing monitoring system	
RWM 57- ⑤	ESH ④	EBG	MSD	USB	HE ①	SPM
7180-6W-24	ESH 21-0075-62	EBG 10-0075-8D	MSD 523	USB 501-1	HE 075 / HE 076	SPM
7180-8D-21	ESH 21-0055-32	EBG 10-0022-8D	MSD 523	USB 501-1	HE 075 / HE 076	SPM
7180-KD-26	ESH 21-0075-62	EBG 20-0075-8D	MSD 523	USB 501-1	HE 075 / HE 076	SPM
7180-HD-28	ESH 21-0075-62	EBG 30-0075-8D	MSD 523	USB 501-1	HE 075 / HE 076	SPM

RWM 57-7180, 600 °C – 120 min.

Abmessungen in mm, Änderungen vorbehalten.
RWM 57-7180..

Dimensions in mm, Subject to change.



Ventilator und Zubehör
geprüft nach EN 12101-3
EG-Konformitätszertifikat:
0036 CPD RG01 03

**Entrauchungs-
Wandventilator RWM**

Luftaustritt horizontal, Gehäuse aus verzinktem Stahlblech, Motor vom Abluftstrom getrennt, Anschlusskabel motorseitig lose herausgeführt. Einbaurahmen (Zubehör) für die einfache Montage in die Gebäudefassade.

Zubehör / Index

- ① HE 075 = Hauptbedienstelle
HE 076 = Nebenbedienstelle
- ③ Druckabnahme in der Verschlussklappe
- ④ Der Revisionsschalter wird lose mitgeliefert
- ⑤ Schaltbilder für Ventilator und Revisionsschalter siehe www.nicotra-gebhardt.com

Fan and accessories tested to EN 12101-3

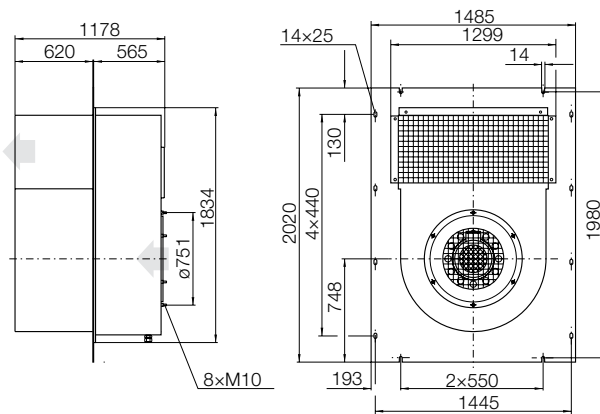
Certificate of EC conformity: 0036 CPD RG01 03

**Smoke Extract
Wall Fan RWM**

Horizontal air discharge, casing made of galvanised sheet steel, motor out of main air stream, motor lead cable loose. Mounting frame (accessory) available for easy installation into building front.

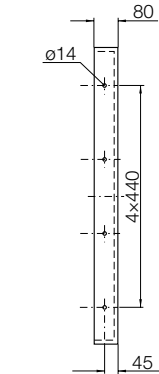
Accessories / Index

- ① HE 075 = Main switch station
HE 076 = Sec. switch station
- ③ Pressure loss of back draught damper
- ④ Isolator switch supplied loose
- ⑤ Connection diagrams for fan and isolator see www.nicotra-gebhardt.com



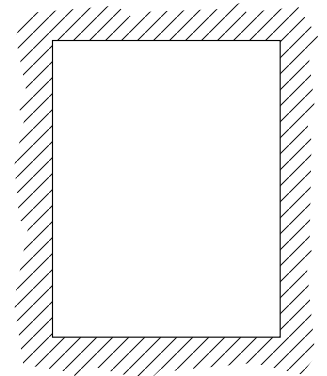
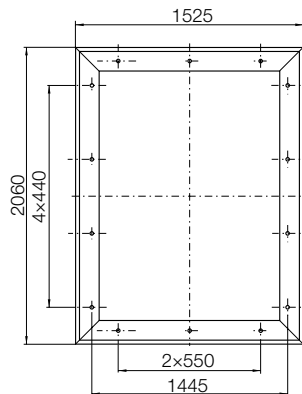
Zubehör

EBR 01-7180 [St] 00 kg
Einbaurahmen
Mounting frame



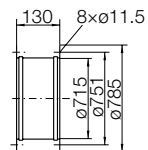
Accessories

Mauerdurchbruch Dimensionierung > Einbaurahmen Außenmaß
Wall breakthrough dimensioning > Mounting frame dimensions

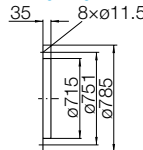


Zubehör (Eintrittsseite)

ZKE 30-0710 [600 °C] 5 kg
Ansaugstutzen
Flexible inlet connection

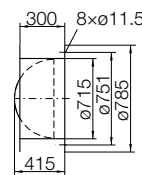


ZKF 11-0710 [600 °C] 2.5 kg
Ansaugflansch
Mating flange



Accessories (Inlet)

ZLK 50-0710 [600 °C] 19 kg
Selbsttätige Verschlussklappe
Automatic shutter



RWM 57-8090, 600 °C – 120 min.

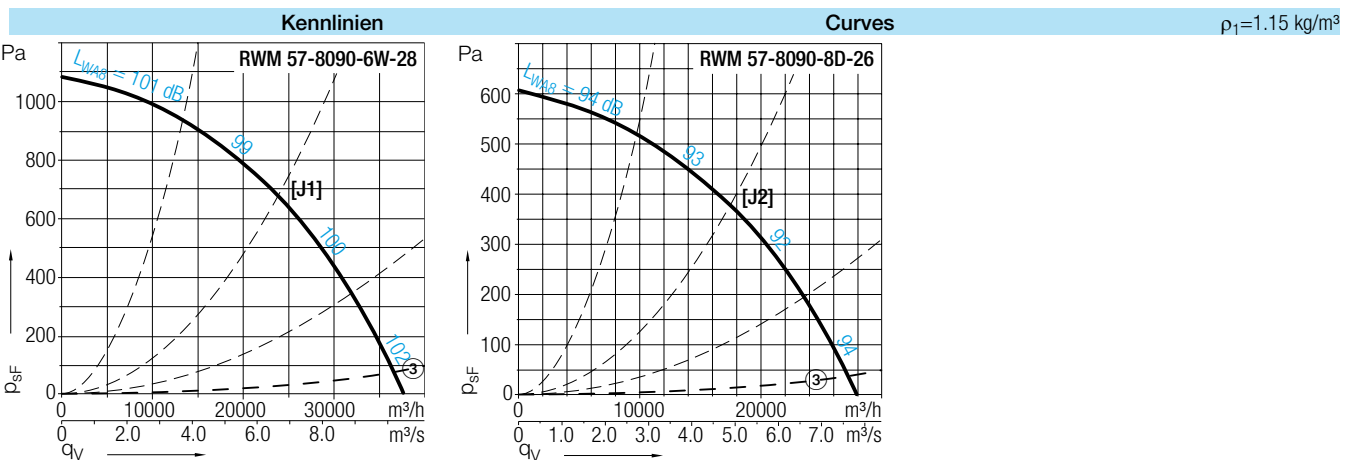
Technische Daten						Technical Data					
Kennlinien	Polzahl	Spannung/Anschlussart	Frequenz	Drehzahl	Nennleistung	Nennstrom	Anlauf-/Nennstrom	Motorbaugröße	q _{Vmax}	L _{WA8} bei q _{Vmax}	Gewicht
Curves	Poles	Voltage/Connection	Frequency	Speed	Nominal power	Nominal current	Starting/Full load current	Motor size	q _{Vmax}	L _{WA8} at q _{Vmax}	Weight
RWM 57- ⑤		V (3~)	Hz	1/min	kW	A			m³/h	dB ⑩	kg
8090-6W-28⑪ [J1]	6	400 Δ	50	975	11.0	22.5	4.8	160 L	37600	102	467
8090-8D-26 [J2]	8	400 Δ	50	715	4.0	10.0	4.5	160 Ma	28000	95	437

⑩ Alle angegebenen Geräuschwerte sind Schalleistungspegel. Die Abschätzung des Schalldruckpegels in bestimmten Abständen erfolgt gemäß den Angaben im Kapitel „Beschreibung“.

⑪ Motor in Effizienzklasse IE2.

⑩ All indicated sound values are sound power levels. For more calculations when determining the A-sound pressure level at any distances read the statements in chapter „Description“.

⑪ Motor according to efficiency class IE2.



Schalleistungspegel bei den Oktavmittenfrequenzen siehe „Oktavpegel“ am Ende dieses Kapitels.

Sound power level data at octave mid frequencies see „Octave Levels“ at the end of this chapter.

Zubehör		Accessories				
Revisionsschalter	Rauchmeldeschaltgerät	Optischer Rauchmelder	Montagesockel	Handauslösetaster	Lagerüberwachungssystem	
Isolator	Smoke detection switch	Optical smoke detector	Mounting base	Manual trigger switch	Bearing monitoring system	
RWM 57- ⑤	ESH ④	EBG	MSD	USB	HE ① SPM	
8090-6W-28	ESH 21-0110-62	EBG 10-0110-8D	MSD 523	USB 501-1	HE 075 / HE 076 SPM	
8090-8D-26	ESH 21-0075-62	EBG 10-0040-8D	MSD 523	USB 501-1	HE 075 / HE 076 SPM	

RWM 57-8090, 600 °C – 120 min.

Abmessungen in mm, Änderungen vorbehalten.
RWM 57-8090..

Dimensions in mm, Subject to change.



Ventilator und Zubehör
geprüft nach EN 12101-3
EG-Konformitätszertifikat:
0036 CPD RG01 03

**Entrauchungs-
Wandventilator RWM**

Luftaustritt horizontal, Gehäuse aus verzinktem Stahlblech, Motor vom Abluftstrom getrennt, Anschlusskabel motorseitig lose herausgeführt. Einbaurahmen (Zubehör) für die einfache Montage in die Gebäudefassade.

Zubehör / Index

- ① HE 075 = Hauptbedienstelle
HE 076 = Nebenbedienstelle
- ③ Druckabnahme in der Verschlussklappe
- ④ Der Revisionsschalter wird lose mitgeliefert
- ⑤ Schaltbilder für Ventilator und Revisionsschalter siehe www.nicotra-gebhardt.com

Fan and accessories tested to EN 12101-3

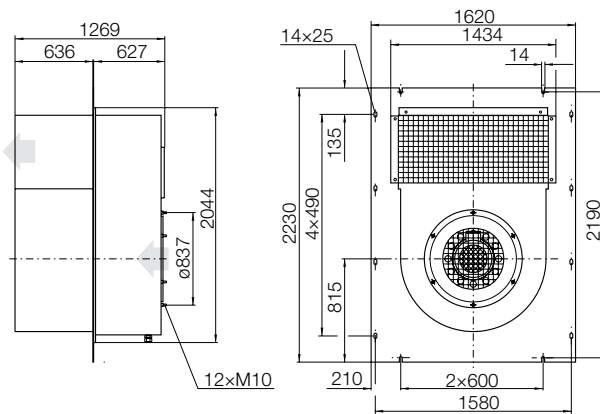
Certificate of EC conformity: 0036 CPD RG01 03

**Smoke Extract
Wall Fan RWM**

Horizontal air discharge, casing made of galvanised sheet steel, motor out of main air stream, motor lead cable loose. Mounting frame (accessory) available for easy installation into building front.

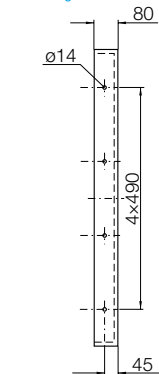
Accessories / Index

- ① HE 075 = Main switch station
HE 076 = Sec. switch station
- ③ Pressure loss of back draught damper
- ④ Isolator switch supplied loose
- ⑤ Connection diagrams for fan and isolator see www.nicotra-gebhardt.com



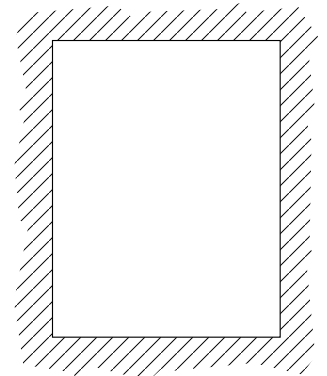
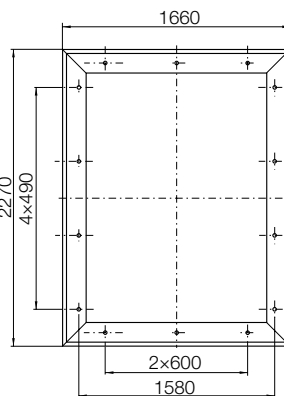
Zubehör

EBR 01-8090 [St] 47 kg
Einbaurahmen
Mounting frame



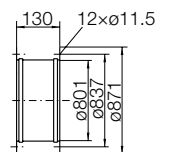
Accessories

Mauerdurchbruch Dimensionierung > Einbaurahmen Außenmaß
Wall breakthrough dimensioning > Mounting frame dimensions

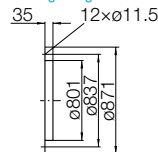


Zubehör (Eintrittsseite)

ZKE 30-0800 [600 °C] 8.0 kg
Ansaugstutzen
Flexible inlet connection

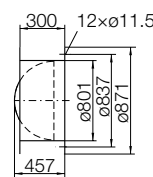


ZKF 11-0800 [600 °C] 3.2 kg
Ansaugflansch
Mating flange



Accessories (Inlet)

ZLK 50-0800 [600 °C] 17.2 kg
Selbsttätige Verschlussklappe
Automatic shutter



RWM 57-2528/-8090, 600 °C – 120 min.



Ventilator und Zubehör geprüft nach EN 12101-3.

EG-Konformitätszertifikat: 0036 CPD RG01 03

Fan and accessories tested to EN 12101-3

Certificate of EC conformity: 0036 CPD RG01 03

Ausschreibungen

Entrauchungs-Wandventilator Nicotra Gebhardt

mit horizontalem Luftaustritt,
geeignet für die Entrauchung im Brandfall bis max. **+600 °C - 120 Minuten**,
geprüft nach DIN EN 12101-3, und CE- zertifiziert.
Geeignet für den Dauerbetrieb als Lüftungsventilator bis max. +80 °C.
Gehäuse in stabiler Ausführung aus verzinktem Stahlblech gefertigt.
Einströmdüse aus verzinktem Stahlblech mit Anschlussmöglichkeit für Flansche nach DIN 24155-2, eintritts- und ausblasseitig mit Berührungsschutzgitter.
Radiallaufrad mit rückwärtsgekrümmten Schaufeln aus Stahlblech gefertigt, geschweißt und beschichtet, statisch und dynamisch nach DIN ISO 1940 ausgewuchtet, aufgebaut auf die Welle eines vom Förderstrom getrennten Normmotors mit Außenluftkühlung.
Anschlusskabel motorseitig lose herausgeführt.

Varianten (wahlweise)

- eintourig (3~)
- zweitourig (3~)
- drehzahlveränderbar im Lüftungsbetrieb mit externem Frequenzumrichter (Betriebsfrequenz max. 50 Hz)

Specification

Smoke Extract Wall Fan Nicotra Gebhardt

Horizontal air discharge,
suitable for smoke extraction in the case of fire up to **+600 °C – 120 minutes**,
tested to DIN EN 12101-3, and CE- certified.
Can be used for as a standard ventilation fan up to an air temperature of +80 °C.
rugged casing made of galvanised sheet steel intake cone made of galvanised sheet steel and prepared to flange connection acc. to DIN 24155-2, guard at air inlet and discharge.
Centrifugal impeller with backward curved blades made of steel sheet, welded, coated, statically and dynamically balanced to DIN ISO 1940, fitted to an IEC motor which is located out of the main air stream.
motor lead cable loose and ready for further connection from outside.

Options (at choice)

- single speed (3~)
- two speed (3~)
- speed controlled by inverter during standard ventilation operation (max. working frequency admitted 50 Hz)

Ventilatorotyp	RWM 56-	
Volumenstrom	$q_v =$	m ³ /h
Druckerhöhung	$p_{sF} =$	Pa
Fördermediums-Temperatur	$t =$	°C
Drehzahl	$N =$	1/min
Nennleistung	$P_N =$	kW
Nennstrom	$I_N =$	A
Spannung/Frequenz	$U/f =$	V/Hz
A-Schallleistungspegel	$L_{WA8} =$	dB
Gewicht	$m =$	kg

Fan type	RWM 56-	
Volume	$q_v =$	m ³ /h
Pressure increase	$p_{sF} =$	Pa
Media temperature	$t =$	°C
Speed	$N =$	1/min
Nominal power	$P_N =$	kW
Nominal current	$I_N =$	A
Voltage/Frequency	$U/f =$	V/Hz
A-Sound power level	$L_{WA8} =$	dB
Weight	$m =$	kg

Sonderausstattung (gegen Mehrpreis)

erhöhter Korrosionsschutz S40 oder K90
Lagerüberwachungssystem SPM

Zubehör (gegen Mehrpreis)

Einbaurahmen (EBR 01)
Ansaugstutzen –temperaturbeständig (ZKE 30)
Ansaugflansch (ZKF 11)
Selbsttätige Verschlussklappe (ZLK 50)

Schalter / Steller / Regler

Zuordnung siehe Technische Daten
Beschreibung siehe Zubehör
Schaltbilder siehe www.nicotra-gebhardt.com

Special fittings (at extra cost)

Increased corrosion protection type S40 or K90
Bearing monitoring system type SPM

Accessories (at extra cost)

Mounting frame (EBR 01)
Flexible intake connection –for high temperature (ZKE 30)
Intake flange (ZKF)
Automatic back draught damper (ZLK 50)

Switches / Regulators / Controllers

Dedication of units see technical data
Specification see accessories
Connection diagrams see www.nicotra-gebhardt.com

RWM 57-2528/-8090, 600 °C – 120 min.

Bestimmung der Oktavpegel

An den Kennlinien ist der Schalleistungspegel (L_{WA8}) für die Austrittsseite angegeben. Der Schalleistungspegel für die Eintrittsseite kann mit der folgenden Formel bestimmt werden.

Schalleistungspegel am Eintritt: $L_{WA3} = L_{WA8} - 5 \text{ dB}$

Für genauere Berechnungen, wie z.B. zur Bestimmung von Schallschutzmaßnahmen, ist der Schalleistungspegel in den Oktavbändern von Bedeutung.

Austrittsseite: $L_{Wfc8} = L_{WA8} + L_{Wrel8}$

Eintrittsseite: $L_{Wfc3} = L_{WA3} + L_{Wrel3}$

Die relativen Schalleistungspegel für die Eintrittsseite (L_{Wrel3}) und die Austrittsseite (L_{Wrel8}) bei verschiedenen Betriebspunkten können den unten stehenden Tabellen entnommen werden.

Determination of the Octave level

The data indicated at the fan curves are sound power level figures (L_{WA8}) at fan discharge. The related sound power figure at intake can be calculated by using the following formula:

Sound power at intake: $L_{WA3} = L_{WA8} - 5 \text{ dB}$

For more refined evaluation of sound data, e.g. for possible sound attenuation, sound power data in the octave bands may be used.

Inlet side: $L_{Wfc3} = L_{WA} + L_{Wrel3}$

Discharge side: $L_{Wfc8} = L_{WA} + L_{Wrel8}$

The relative sound power data for intake (L_{Wrel3}) and discharge (L_{Wrel8}) at various duty points are available with the table below.

		Austrittsseite				Discharge side				
		Relativer Schalleistungspegel für die Austrittsseite L_{Wrel8} bei den Oktavmittenfrequenzen f_c								
RWM 57-	Betriebspunkt Operation Point	63	125	250	500	1000	2000	4000	8000	Hz
	0.4 q_{Vmax}	-11	0	-2	-4	-5	-7	-12	-18	dB
2528/-8090	0.6 q_{Vmax}	-13	-2	-3	-4	-5	-7	-12	-19	dB
	0.8 q_{Vmax}	-11	-2	-4	-6	-5	-6	-11	-17	dB

		Eintrittsseite				Inlet side				
		Relativer Schalleistungspegel für die Eintrittsseite L_{Wrel3} bei den Oktavmittenfrequenzen f_c								
RWM 57-	Betriebspunkt Operation Point	63	125	250	500	1000	2000	4000	8000	Hz
	0.4 q_{Vmax}	10	8	2	-3	-6	-13	-15	-25	dB
2528/-8090	0.6 q_{Vmax}	7	6	2	-3	-6	-12	-13	-21	dB
	0.8 q_{Vmax}	4	5	1	-3	-6	-11	-10	-17	dB

Die Oktavscharlleistungspegel können in Einzelfällen im Frequenzbereich des Drehtones etwas höhere Werte erreichen, als mit der Tabelle ermittelt werden.

In some cases the octave sound power figures may be higher than the indicated table values due to the blade passing frequency.

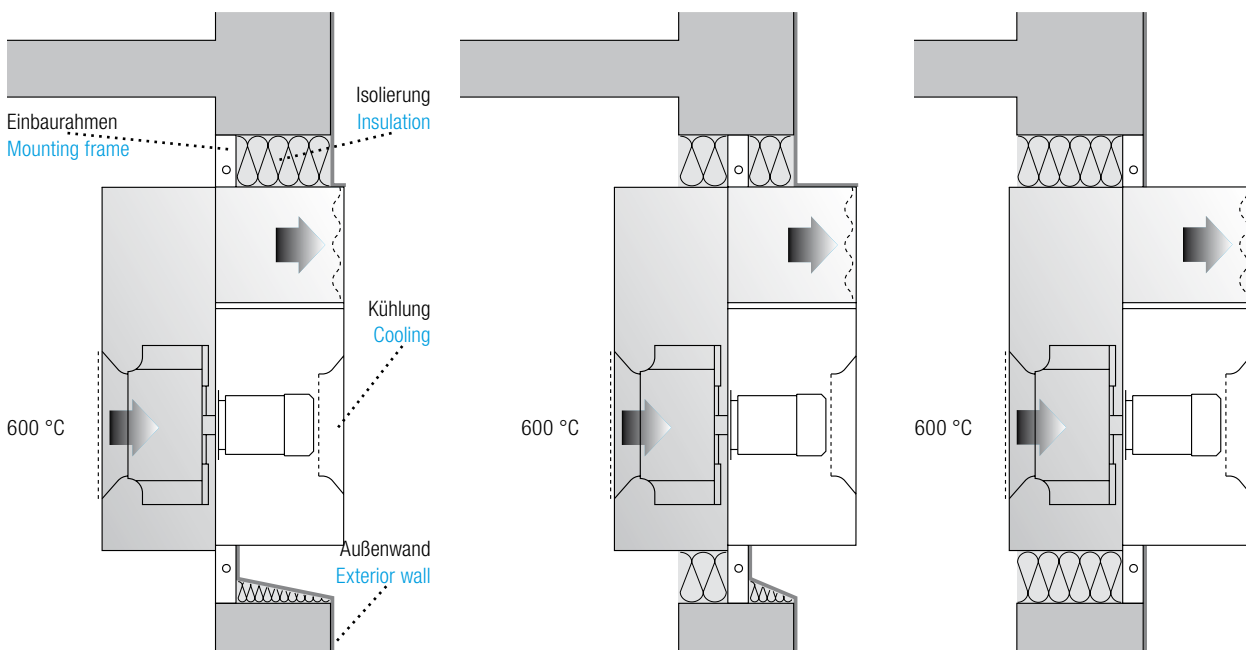
Hinweise

Notes

Montage innen
Mounting inside

Montage mittig
Mounting centred

Montage außen
Mounting outside



RWM 57-2528/-8090, 600 °C – 120 min.

Hinweise

Die Entrauchungs-Wandventilatoren werden anschlussfertig geliefert.

Sie sind mit einem Anschlusskabel versehen, das aus dem Ventilatorgehäuse herausgeführt ist.

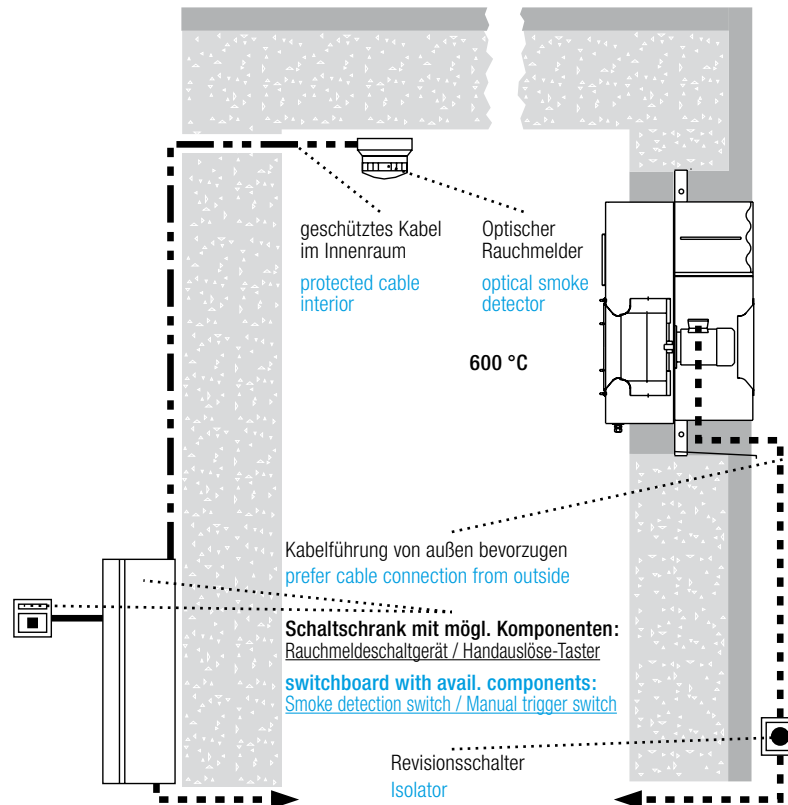
Die elektrische Installation ist gemäß Zulassung und nach den geltenden Bestimmungen, unter Beachtung der örtlichen Vorschriften, durchzuführen. Jedem Ventilator liegt ein Schaltbild bei, aus dem der richtige Anschluss ersichtlich ist.

Notes

The Smoke Extract Wall Fan is supplied ready for connection.

A main connection lead is fitted and available at the fan casing.

The electrical connection has to be made according to the certification specification and to local regulations. Every fan is supplied with a wiring diagram explaining the correct connection.



Beim Anschluss der Entrauchungsventilatoren ist besonders auf die Kabelführung zu achten!

When connecting smoke extraction fans it is particularly important to watch the cabling!

Sonderausstattung

Korrosionsschutz

Alle Ventilatoren in Standardausführung bieten durch Verwendung korrosionsbeständiger Werkstoffe oder geeigneter Beschichtungen einen Grund-Korrosionsschutz. Dieser Korrosionsschutz genügt den üblichen Anforderungen an das jeweilige Produkt und ist in den meisten Anwendungsfällen ausreichend.

Für stärkere Korrosionsbeanspruchung im Lüftungsbetrieb ist ein erhöhter Korrosionsschutz des Ventilators durch Kunststoff-Pulverbeschichtung (RAL 7039) der Ventilatorbauteile möglich.

Sonderlackierung

Lackierung in Sonderfarbtönen (RAL-Skala) auf Anfrage.

Special fittings

Corrosion protection

All fans in standard execution are made of corrosion resistant material or they are provided with a basic corrosion protection.





This corrosion protection satisfies to the usual corrosion resistance requirements in most cases.

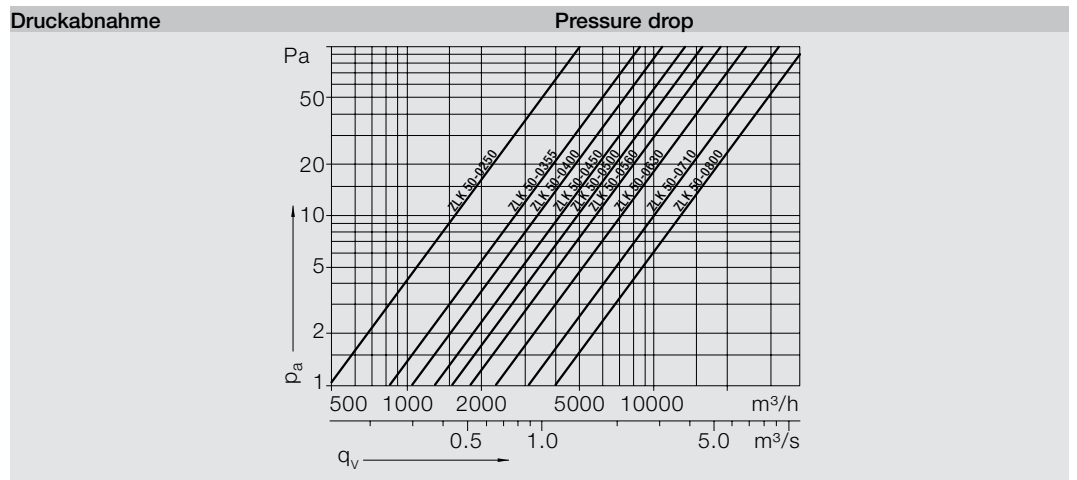
If there are higher corrosion loads during ventilation operation, Nicotra Gebhardt can provide extra corrosion protection to the fan by applying a special powder coating (RAL 7039) on all fan parts.

Special coating

Painting of the fan with special colours (RAL) on request.


RWM 57-2528/-8090, 600 °C – 120 min.

<p>ZKD 01-0250/-0800 [600 °C]</p> 	<p>Einströmdüse mit Flansch Die Einströmdüse mit Flansch ist auf der Eintrittsseite des Eintrittsschalldämpfers zu montieren, wenn kein weiteres Leitungssystem vorgesehen ist. Damit werden die Einströmbedingungen verbessert und Verluste reduziert.</p>	<p>Flanged inlet cone The intake cone with flange has to be fitted to the intake silencer if no further duct connection is provided. This will reduce pressure losses by improving the intake air flow.</p>
<p>ZKE 30-0250/-0800 [600 °C]</p> 	<p>Ansaugstutzen Ansaugstutzen (elastische Stutzen) für Entrauchungs-Dachventilatoren verhindern die Weiterleitung von Körperschall zwischen Anlageteilen. Die Flanschmaße entsprechen der DIN 24155-2.</p>	<p>Flexible inlet connection Flexible connectors for Smoke Extract Roof Fans will avoid transmission of noise and vibrations to further installation components. The flange dimensions correspond to DIN 24155-2.</p>
<p>ZKF 11-0250/-0800 [600 °C]</p> 	<p>Ansaugflansch Ansaugflansch für den Anschluss einer Rohrleitung auf der Raumseite des Dachventilators. Die Flanschmaße entsprechen der DIN 24155-2.</p>	<p>Mating flange Connecting flange to ductwork at the suction side of the roof fan. The flange dimensions correspond to DIN 24155-2.</p>
<p>ZLK 50-0250/-0800</p> 	<p>Verschlußklappe Mechanische Verschlußklappen für Entrauchungs-Dachventilatoren wirken bei Stillstand des Ventilators als Rückschlagklappe und verhindern ungewollten Kaltluft einfall. Eine Federmechanik schließt die Klappen bei Stillstand des Ventilators. Die Verschlußklappen ZLK 50 sind mit vertikaler Klappenachse einsetzbar. Infolge von Wirbelbildung an den Klappenblechen erhöhen sich bei angebaute Verschlußklappe ZLK die eintritts- und austrittsseitigen Geräuschwerte um je 3 dB.</p>	<p>Automatic shutter Automatic back draught dampers for smoke extract roof fans are isolating the duct or room below the fan at stand still and thus avoiding unexpected back flow of cold. A spring mechanism ensures a safe closing of the damper at the fan's stand still. The back draught dampers line ZLK 50 can be fitted at vertical axis position. Due to turbulences at the flaps the fan sound figures at intake and discharge are increasing of 3 db when a ZLK is fitted.</p>

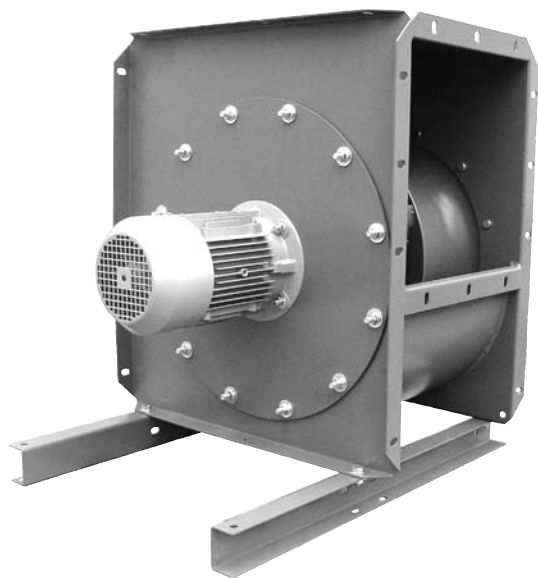


Es wird empfohlen zwischen Ventilator und Verschlußklappe ein Kanalstück vorzusehen. Für diesen Fall gelten die angegebenen Druckverluste. Wenn die Verschlußklappe direkt am Ventilator angebracht wird, sind höhere Druckverluste zu erwarten.

It is recommended to provide a duct trunk between fan and damper. For this arrangement the pressure losses indicated are established. If the damper is fitted directly to the fan higher losses may be expected.

<p>SPM</p> 	<p>Lagerüberwachungssystem Lagerüberwachung durch Stoßimpulsmessung auf Anfrage. Kurzbeschreibung im Kapitel „Zubehör“.</p>	<p>Bearing monitoring system Bearing monitoring with shock pulse measurement on request. Description see chapter “Accessories”.</p>
---	--	--

Der kompakte Entrauchungskünstler: The compact smoke extractor:



REM BU

Baureihe **REM BU** mit Direktantrieb
Volumenstrom bis 31.000 m³/h

REM BU range with direct drive
Flow rates of up to 31,000 m³/h

600 °C – 120 min.
No. 0036 CPD RG01 05



REM BI

Baureihe **REM BI** mit Direktantrieb
Volumenstrom bis 31.000 m³/h

REM BI range with direct drive
Flow rates of up to 31,000 m³/h

600 °C – 120 min.
No. 0036 CPD RG01 04

Der REM BU ist ein kompakter, einseitig saugender Entrauchungs-Radialventilator mit Direktantrieb. Er ist auf Saug- und Druckseite mit Flanschen ausgestattet und besonders für den Einbau in Entrauchungs-Kanalsysteme geeignet. Die Aufstellung des Ventilators (mit horizontaler Achse) ist problemlos in den Gehäusestellungen 0°, 90°, 180° und 270° möglich. Er ist nur für die Aufstellung außerhalb des Gebäudes zugelassen. Der REM BI, zusätzlich mit einem Isoliergehäuse gekapselt, ist für die Aufstellung innerhalb des Gebäudes, jedoch außerhalb des Brandraums, zugelassen.

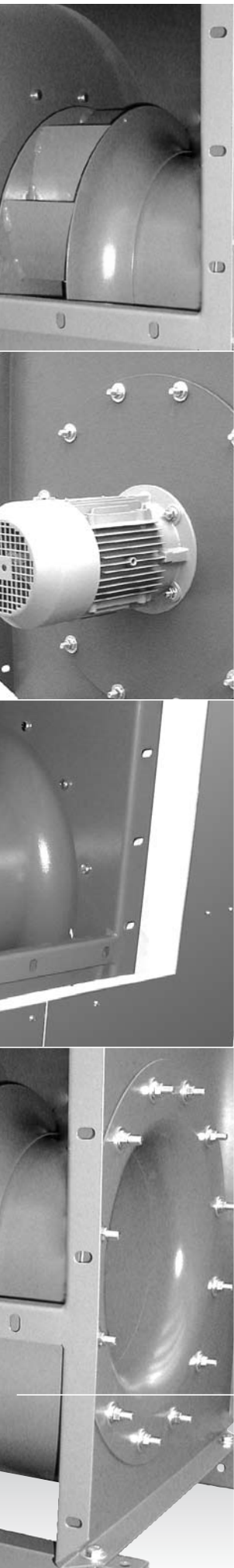
The REM BU is a compact single-intake radial smoke extractor fan with direct drive. It is fitted with flanges on both suction and output sides and is ideal for installation in smoke extraction duct systems. The fan (with a horizontal axis) can be fitted in casing at angles of 0°, 90°, 180° and 270°. It is only certified for installation outside buildings. The REM BI, encapsulated in additional insulation casing, is also certified for installation inside buildings, provided it is not used in the room where the fire breaks out.

Klein aber oho –
das kompakte Kraftpaket für
mehr Sicherheit

Small but powerful –
the compact powerhouse for
added safety

Durch seine Bauart und Konstruktion ist der REM BU/BI platzsparend und wartungsfreundlich: Somit ist er die problemlose Kompaktlösung für Volumenströme bis 31.000 m³/h.

Its design and construction make the REM BU/BI space-saving and low-maintenance. It is the straightforward compact solution for flow rates of up to 31,000 m³/h.



Klein aber fein – perfekte Technik bis ins Detail

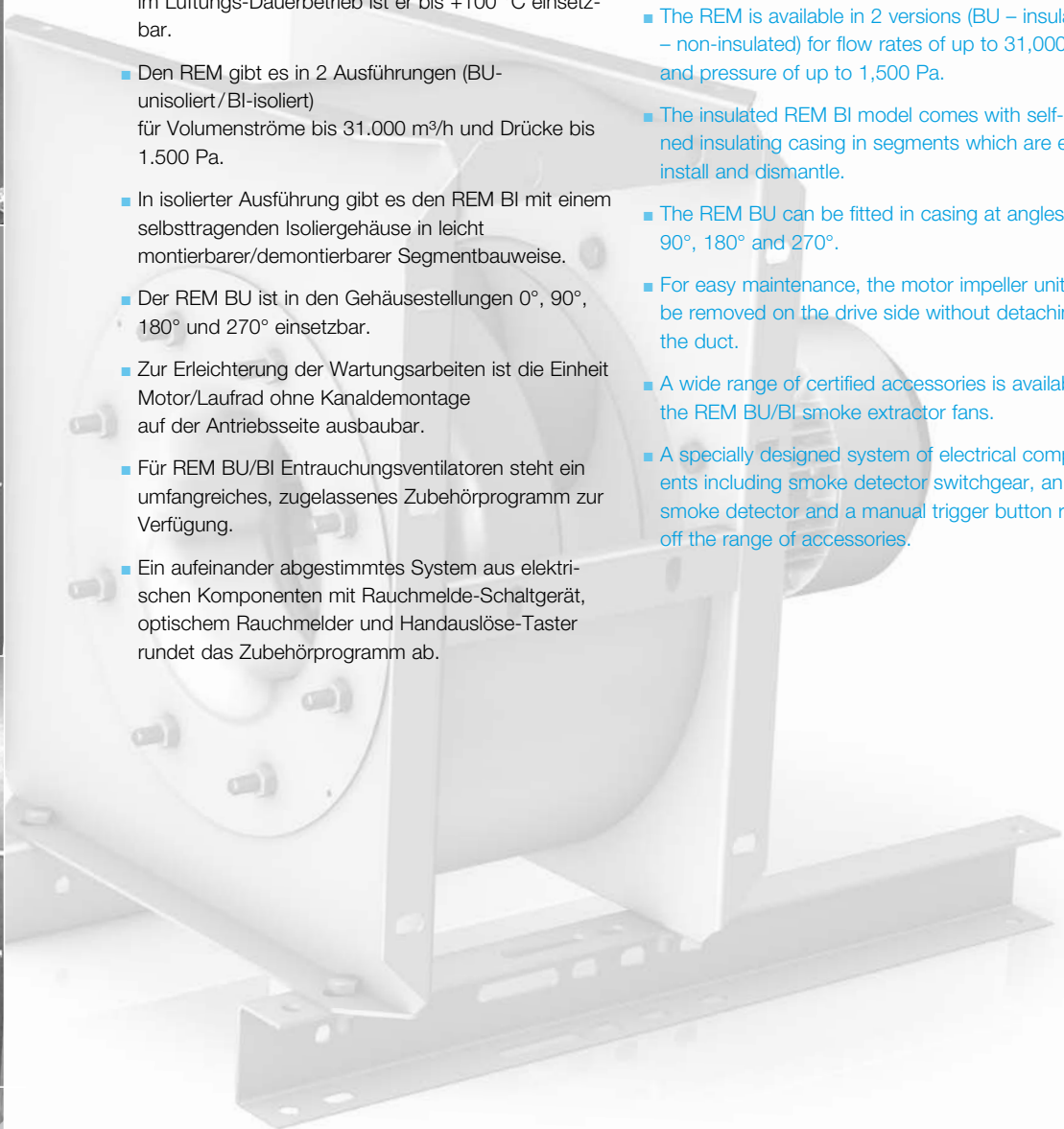
Small but perfectly formed – perfect technology down to the last detail

Er ist zwar „klein“, doch der REM BU/BI steckt voller technischer Details, die ihn enorm leistungsstark machen.

- Beide Ausführungen besitzen die CE-Zertifizierung.
- Im Entrauchungsfall fördert er Rauchgase bis +600 °C – 120 min., im Lüftungs-Dauerbetrieb ist er bis +100 °C einsetzbar.
- Den REM gibt es in 2 Ausführungen (BU-unisoliert/BI-isoliert) für Volumenströme bis 31.000 m³/h und Drücke bis 1.500 Pa.
- In isolierter Ausführung gibt es den REM BI mit einem selbsttragenden Isoliergehäuse in leicht montierbarer/demontierbarer Segmentbauweise.
- Der REM BU ist in den Gehäusestellungen 0°, 90°, 180° und 270° einsetzbar.
- Zur Erleichterung der Wartungsarbeiten ist die Einheit Motor/Laufrad ohne Kanaldemontage auf der Antriebsseite ausbaubar.
- Für REM BU/BI Entrauchungsventilatoren steht ein umfangreiches, zugelassenes Zubehörprogramm zur Verfügung.
- Ein aufeinander abgestimmtes System aus elektrischen Komponenten mit Rauchmelde-Schaltgerät, optischem Rauchmelder und Handauslöse-Taster rundet das Zubehörprogramm ab.

It may be small, but the REM BU/BI is brimming with technical details which make it incredibly powerful.

- Both models have CE certification.
- During smoke extraction, it conveys +600 °C for 120 min. Suitable for permanent ventilation at temperatures of up to +100 °C.
- The REM is available in 2 versions (BU – insulated/BI – non-insulated) for flow rates of up to 31,000 m³/h and pressure of up to 1,500 Pa.
- The insulated REM BI model comes with self-contained insulating casing in segments which are easy to install and dismantle.
- The REM BU can be fitted in casing at angles of 0°, 90°, 180° and 270°.
- For easy maintenance, the motor impeller unit can be removed on the drive side without detaching from the duct.
- A wide range of certified accessories is available for the REM BU/BI smoke extractor fans.
- A specially designed system of electrical components including smoke detector switchgear, an optical smoke detector and a manual trigger button rounds off the range of accessories.



REM ..-2528, 600 °C – 120 min.

Technische Daten						Technical Data					
Kennlinien	Polzahl	Spannung/Anschlussart	Frequenz	Drehzahl	Nennleistung	Nennstrom	Anlauf-/Nennstrom	Motorbaugröße	q _{Vmax}	L _{WA4} bei q _{Vopt}	Gewicht REM BU/BI
Curves	Poles	Voltage/Connection	Frequency	Speed	Nominal power	Nominal current	Starting/Full load current	Motor size	q _{Vmax}	L _{WA4} at q _{Vopt}	Weight REM BU/BI
REM BU-/BI- ⑤		V (3~)	Hz	1/min	kW	A			m³/h	dB ⑩	kg
2528-2W-10 ⑪ [A1]	2	230/400 Δ/Y	50	2805	0.75	2.89/1.67	5.6	80 Ma	2950	83	36/90
2528-4D-10 [A2]	4	230/400 Δ/Y	50	1395	0.55	2.50/1.44	3.9	80 Ma	1450	65	36/90
2528-FD-10 [A3IA4]	2/4	400 Y/Y	50	2745/1400	0.70/0.15	1.76/0.39	4.0/3.8	80 Ma	2840/1450	82/65	36/90

Achtung! Im Entrauchungseinsatz dürfen polumschaltbare Ventilatoren nur in der hohen Drehzahl betrieben werden.

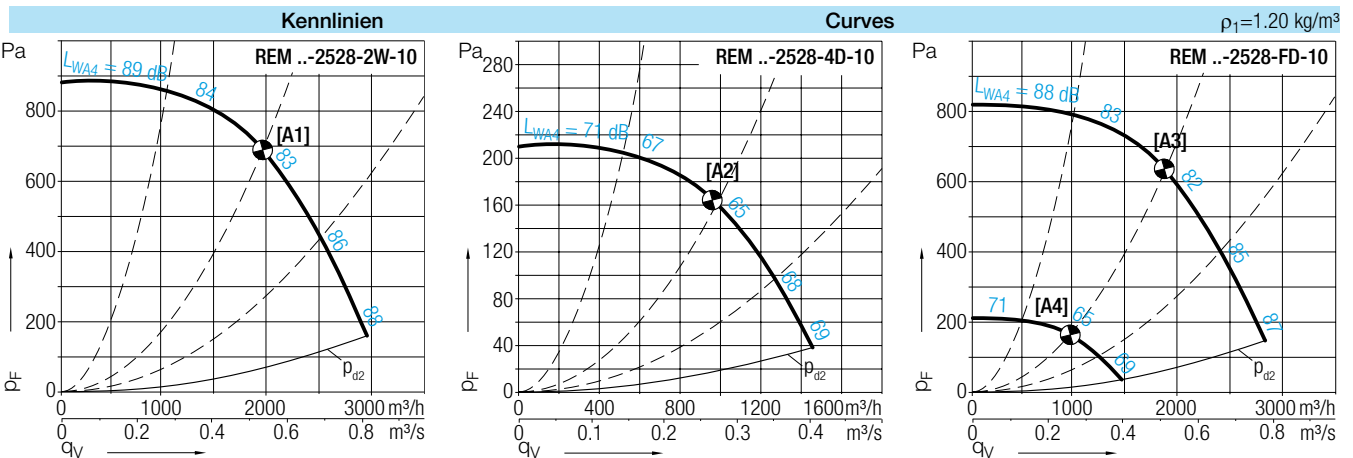
Attention! In the case of fire fans with 2-speed motors must only be operated at high speed.

⑩ Alle angegebenen Geräuschwerte sind Schalleistungspegel. Die Abschätzung des Schalldruckpegels in bestimmten Abständen erfolgt gemäß den Angaben in Kapitel „Beschreibung“.

⑩ All indicated sound values are sound power levels. For more calculations when determining the A-sound pressure level at any distances read the statements in chapter „Description“.

⑪ Motor in Effizienzklasse IE2.

⑪ Motor according to efficiency class IE2.



Zubehör			Accessories			
Revisionschalter	Rauchmelde-schaltgerät	Optischer Rauchmelder	Montage-sockel	Handauslöse-taster	Lager-überwachungssystem	
Isolator	Smoke detection switch	Optical smoke detector	Mounting base	Manual trigger switch	Bearing monitoring system	
REM BU-/BI- ⑤	ESH ④	EBG	MSD	USB	HE ①	SPM
2528-2W-10	ESH 21-0055-32	EBG 10-0022-8D	MSD 523	USB 501-1	HE 075 / HE 076	SPM
2528-4D-10	ESH 21-0055-32	EBG 10-0022-8D	MSD 523	USB 501-1	HE 075 / HE 076	SPM
2528-FD-10	ESH 21-0055-62	EBG 30-0022-8D	MSD 523	USB 501-1	HE 075 / HE 076	SPM

① HE 075 = Hauptbedienstelle
HE 076 = Nebenbedienstelle

① HE 075 = Main switch station
HE 076 = Secondary switch station

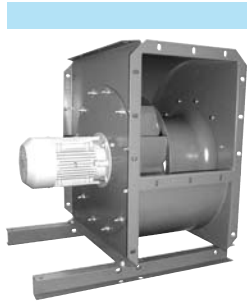
④ Der Revisionschalter wird lose mitgeliefert

④ Isolator switch supplied loose

⑤ Schaltbilder für Ventilator und Revisionschalter siehe www.nicotra-gebhardt.com

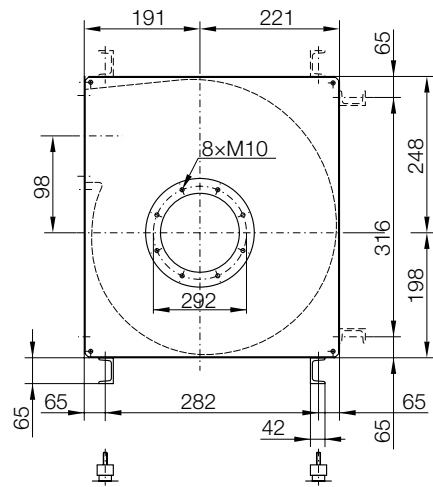
⑤ Connection diagrams for fan and isolator see www.nicotra-gebhardt.com

REM ..-2528, 600 °C – 120 min.

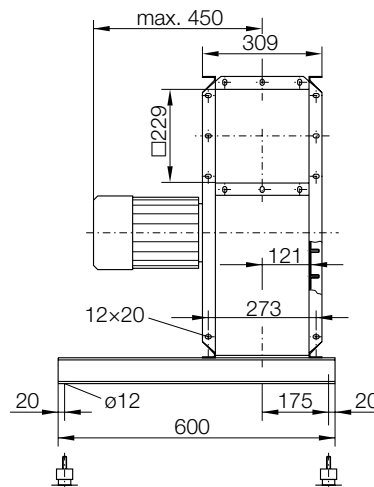


Ventilator und Zubehör geprüft nach EN 12101-3
 EG-Konformitätszertifikat: 0036 CPD RG01 05 (REM BU)
Entrauchungs-Radial-ventilator mit Direktantrieb
 Gehäuse und Laufrad geschweißt und beschichtet. Normmotor außerhalb des Förderstromes.

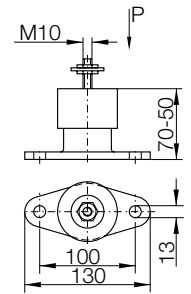
Abmessungen in mm, Änderungen vorbehalten.
 REM BU-2528-..



Dimensions in mm, Subject to change.



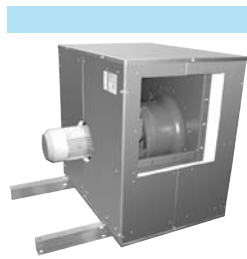
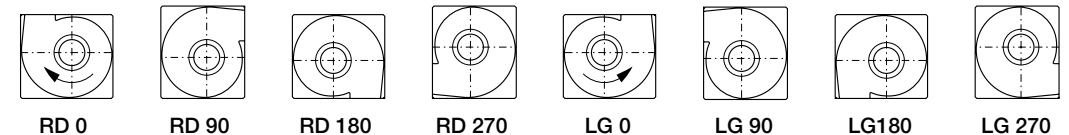
ZBD 60
 Feder-Schwingungsdämpfer
 A/V mounts



Fan and accessories tested to EN 12101-3
 Certificate of EC conformity: 0036 CPD RG01 05 (REM BU)
Centrifugal Smoke Extract Fan with direct drive
 Casing and impeller welded and coated. IEC motor out of the main air stream.

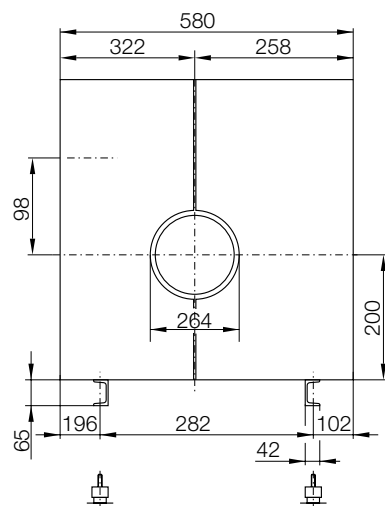
Drehsinn
 Der Drehsinn wird mit Blickrichtung auf die Antriebsseite bestimmt:
 Symbol **RD** – im Uhrzeigersinn, rechtsdrehend
 Symbol **LG** – im Gegenuhrzeigersinn, linksdrehend

Direction of rotation
 The direction of rotation is determined looking from the drive side:
 Symbol **RD** – Clockwise rotation
 Symbol **LG** – Anti-clockwise rotation

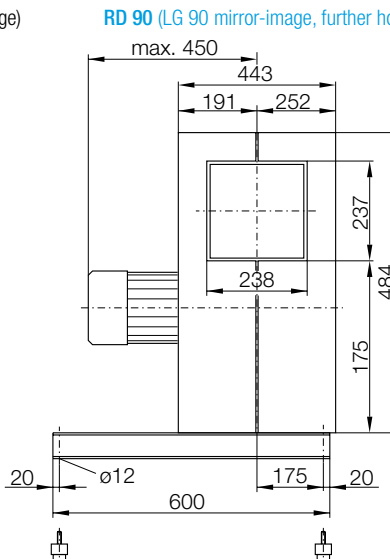


Ventilator und Zubehör geprüft nach EN 12101-3
 EG-Konformitätszertifikat: 0036 CPD RG01 04 (REM BI)
Entrauchungs-Radial-ventilator mit Direktantrieb
 Ausführung wie REM BU, jedoch zusätzlich mit stabilem, selbsttragendem Isoliergehäuse verkleidet.

Abmessungen in mm, Änderungen vorbehalten.
 REM BI-2528-..
 RD 90 (LG 90 spiegelbildlich, weitere Stellungen auf Anfrage)



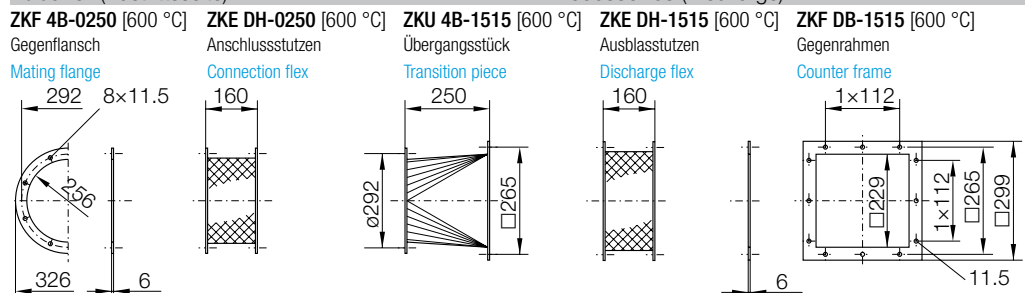
Dimensions in mm, Subject to change.



RD 90 (LG 90 mirror-image, further housing positions on request)

Fan and accessories tested to EN 12101-3
 Certificate of EC conformity: 0036 CPD RG01 04 (REM BI)
Centrifugal Smoke Extract Fan with direct drive
 Execution identical to REM BU, but additionally equipped with rugged insulation enclosure.

Zubehör (Austrittsseite) **Accessories (Discharge)**



REM ..-3135, 600 °C – 120 min.

Technische Daten						Technical Data					
Kennlinien	Polzahl	Spannung/Anschlussart	Frequenz	Drehzahl	Nennleistung	Nennstrom	Anlauf-/Nennstrom	Motorbaugröße	q _{Vmax}	L _{WA4} bei q _{Vopt}	Gewicht REM BU/BI
Curves	Poles	Voltage/Connection	Frequency	Speed	Nominal power	Nominal current	Starting/Full load current	Motor size	q _{Vmax}	L _{WA4} at q _{Vopt}	Weight REM BU/BI
REM BU-/BI- ⑤		V (3~)	Hz	1/min	kW	A			m³/h	dB ⑩	kg
3135-2W-14 ⑪ [B1]	2	230/400 Δ/Y	50	2880	2.20	7.80/4.5	6.3	90 L	5920	90	55/129
3135-4D-10 [B2]	4	230/400 Δ/Y	50	1395	0.55	2.50/1.44	3.9	80 Ma	2900	72	47/121
3135-FD-14 [B3 B4]	2/4	400 Y/Y	50	2835/1420	2.00/0.5	4.80/1.08	5.0/5.1	90 L	5830/2950	90/72	55/129

Achtung! Im Entrauchungseinsatz dürfen polumschaltbare Ventilatoren nur in der hohen Drehzahl betrieben werden.

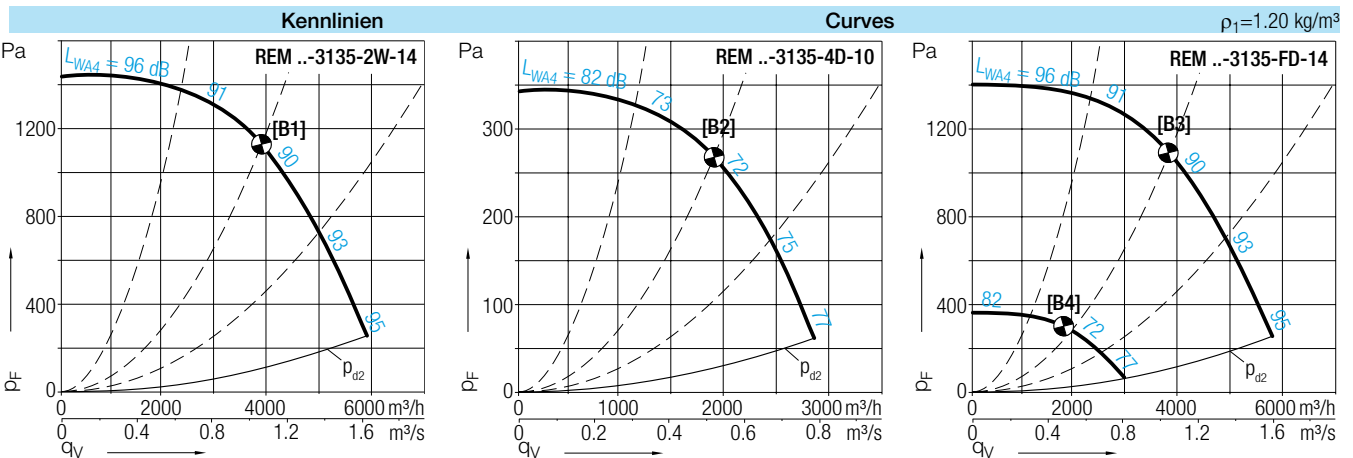
⑩ Alle angegebenen Geräuschwerte sind Schalleistungspegel. Die Abschätzung des Schalldruckpegels in bestimmten Abständen erfolgt gemäß den Angaben in Kapitel „Beschreibung“.

⑪ Motor in Effizienzklasse IE2.

Attention! In the case of fire fans with 2-speed motors must only be operated at high speed.

⑩ All indicated sound values are sound power levels. For more calculations when determining the A-sound pressure level at any distances read the statements in chapter „Description“.

⑪ Motor according to efficiency class IE2.



Zubehör			Accessories			
Revisionschalter	Rauchmeldeschaltgerät	Optischer Rauchmelder	Montagesockel	Handauslösetaster	Lagerüberwachungssystem	
Isolator	Smoke detection switch	Optical smoke detector	Mounting base	Manual trigger switch	Bearing monitoring system	
REM BU-/BI- ⑤	ESH ④	EBG	MSD	USB	HE ①	SPM
3135-2W-14	ESH 21-0055-32	EBG 10-0022-8D	MSD 523	USB 501-1	HE 075 / HE 076	SPM
3135-4D-10	ESH 21-0055-32	EBG 10-0022-8D	MSD 523	USB 501-1	HE 075 / HE 076	SPM
3135-FD-14	ESH 21-0055-62	EBG 30-0022-8D	MSD 523	USB 501-1	HE 075 / HE 076	SPM

① HE 075 = Hauptbedienstelle
HE 076 = Nebenbedienstelle

④ Der Revisionschalter wird lose mitgeliefert

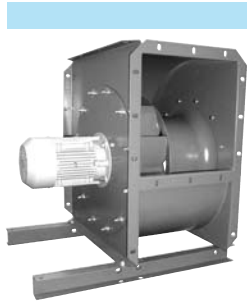
⑤ Schaltbilder für Ventilator und Revisionschalter siehe www.nicotra-gebhardt.com

① HE 075 = Main switch station
HE 076 = Secondary switch station

④ Isolator switch supplied loose

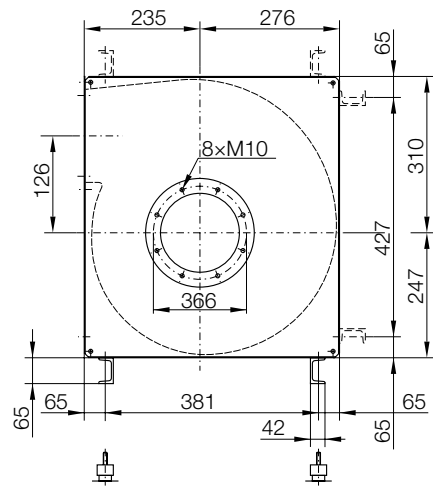
⑤ Connection diagrams for fan and isolator see www.nicotra-gebhardt.com

REM ..-3135, 600 °C – 120 min.

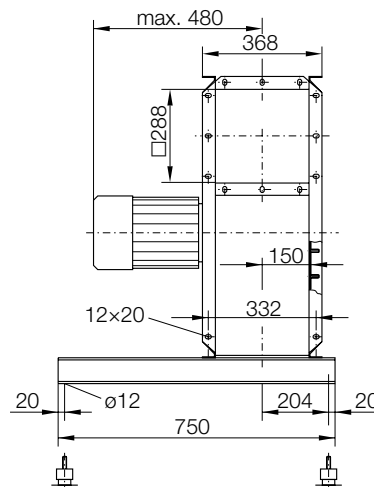


Ventilator und Zubehör geprüft nach EN 12101-3
 EG-Konformitätszertifikat: 0036 CPD RG01 05 (REM BU)
Entrauchungs-Radialventilator mit Direktantrieb
 Gehäuse und Laufrad geschweißt und beschichtet. Normmotor außerhalb des Förderstromes.

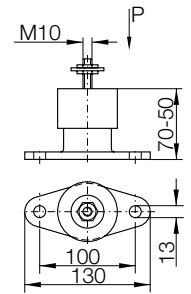
Abmessungen in mm, Änderungen vorbehalten.
REM BU-3135-..



Dimensions in mm, Subject to change.



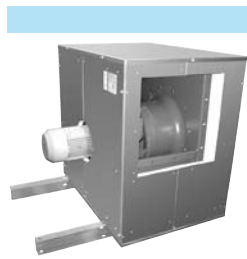
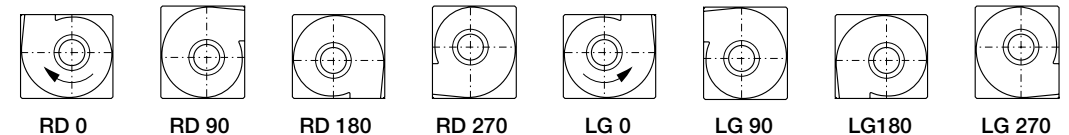
ZBD 60
 Feder-Schwingungsdämpfer
 A/V mounts



Fan and accessories tested to EN 12101-3
Certificate of EC conformity: 0036 CPD RG01 05 (REM BU)
Centrifugal Smoke Extract Fan with direct drive
 Casing and impeller welded and coated. IEC motor out of the main air stream.

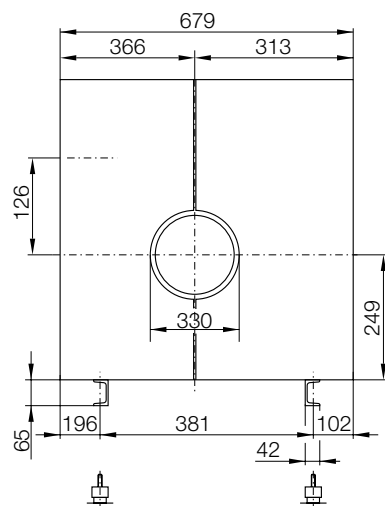
Drehsinn
 Der Drehsinn wird mit Blickrichtung auf die Antriebsseite bestimmt:
 Symbol **RD** – im Uhrzeigersinn, rechtsdrehend
 Symbol **LG** – im Gegenuhrzeigersinn, linksdrehend

Direction of rotation
 The direction of rotation is determined looking from the drive side:
 Symbol **RD** – Clockwise rotation
 Symbol **LG** – Anti-clockwise rotation

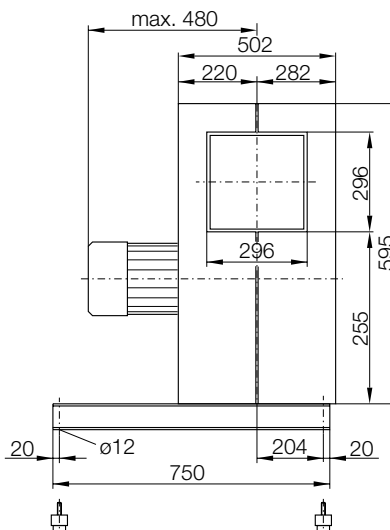


Ventilator und Zubehör geprüft nach EN 12101-3
 EG-Konformitätszertifikat: 0036 CPD RG01 04 (REM BI)
Entrauchungs-Radialventilator mit Direktantrieb
 Ausführung wie REM BU, jedoch zusätzlich mit stabilem, selbsttragendem Isoliergehäuse verkleidet.

Abmessungen in mm, Änderungen vorbehalten.
REM BI-3535-..
RD 90 (LG 90 spiegelbildlich, weitere Stellungen auf Anfrage)



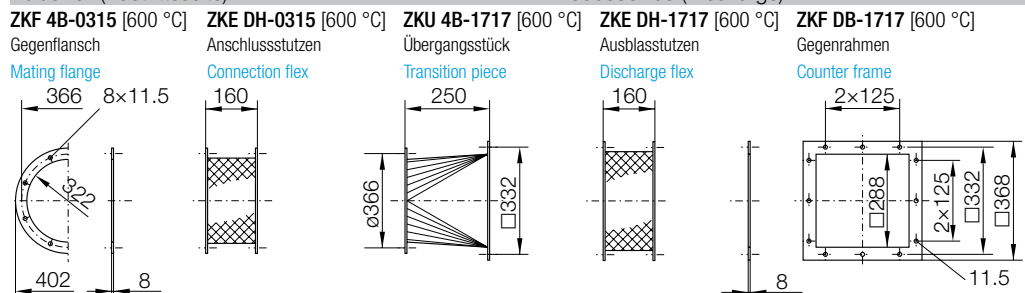
Dimensions in mm, Subject to change.



RD 90 (LG 90 mirror-image, further housing positions on request)

Fan and accessories tested to EN 12101-3
Certificate of EC conformity: 0036 CPD RG01 04 (REM BI)
Centrifugal Smoke Extract Fan with direct drive
 Execution identical to REM BU, but additionally equipped with rugged insulation enclosure.

Zubehör (Austrittsseite) **Accessories (Discharge)**



REM ..-4045, 600 °C – 120 min.

Technische Daten						Technical Data					
Kennlinien	Polzahl	Spannung/Anschlussart	Frequenz	Drehzahl	Nennleistung	Nennstrom	Anlauf-/Nennstrom	Motorbaugröße	q _{Vmax}	L _{WA4} bei q _{Vopt}	Gewicht REM BU/BI
Curves	Poles	Voltage/Connection	Frequency	Speed	Nominal power	Nominal current	Starting/Full load current	Motor size	q _{Vmax}	L _{WA4} at q _{Vopt}	Weight REM BU/BI
REM BU-/BI- ⑤		V (3~)	Hz	1/min	kW	A			m³/h	dB ⑩	kg
4045-4W-11 ⑪ [C1]	4	230/400 Δ/Y	50	1440	0.75	3.00/1.74	4.2	80 Mb	5760	79	66/168
4045-ID-14 [C2/C3]	4/6	400 Y/Y	50	1430/955	1.10/0.38	2.65/1.33	4.9/3.8	90 L	5900/3940	80/68	66/168
4045-GD-11 [C4/C5]	4/8	400 Y/Y	50	1380/685	0.70/0.15	1.76/0.77	4.2/2.4	80 Mb	5700/2830	79/61	72/174

Achtung! Im Entrauchungseinsatz dürfen polumschaltbare Ventilatoren nur in der hohen Drehzahl betrieben werden.

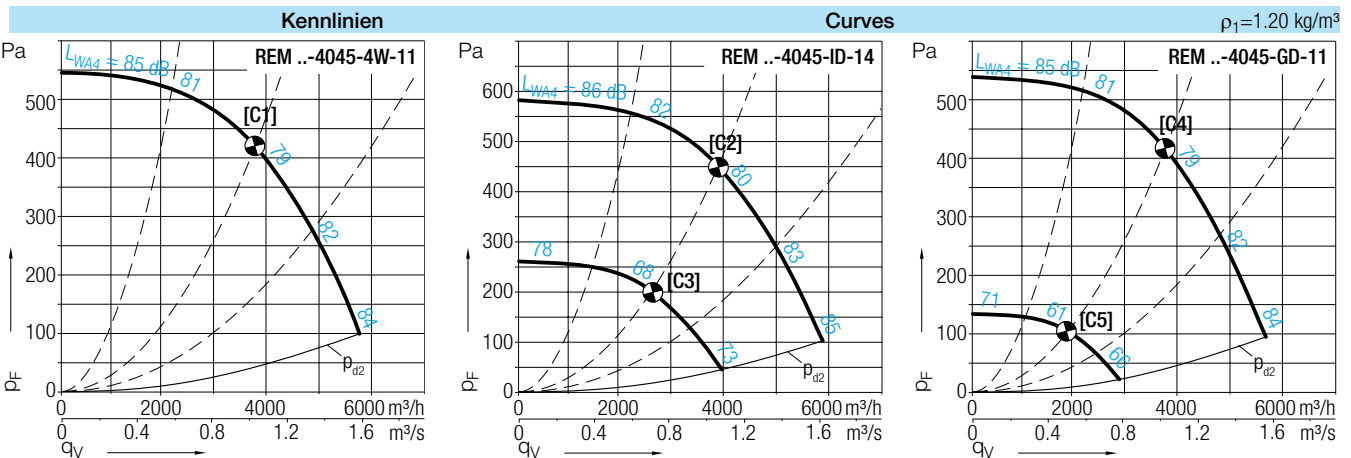
⑩ Alle angegebenen Geräuschwerte sind Schalleistungspegel. Die Abschätzung des Schalldruckpegels in bestimmten Abständen erfolgt gemäß den Angaben in Kapitel „Beschreibung“.

⑪ Motor in Effizienzklasse IE2.

Attention! In the case of fire fans with 2-speed motors must only be operated at high speed.

⑩ All indicated sound values are sound power levels. For more calculations when determining the A-sound pressure level at any distances read the statements in chapter „Description“.

⑪ Motor according to efficiency class IE2.



Zubehör			Accessories			
Revisionschalter	Rauchmelde-schaltgerät	Optischer Rauchmelder	Montage-sockel	Handauslöse-taster	Lager-überwachungssystem	
Isolator	Smoke detection switch	Optical smoke detector	Mounting base	Manual trigger switch	Bearing monitoring system	
REM BU-/BI- ⑤	ESH ④	EBG	MSD	USB	HE ①	SPM
4045-4W-11	ESH 21-0055-32	EBG 10-0022-8D	MSD 523	USB 501-1	HE 075 / HE 076	SPM
4045-ID-14	ESH 21-0055-62	EBG 20-0022-8D	MSD 523	USB 501-1	HE 075 / HE 076	SPM
4045-GD-11	ESH 21-0055-62	EBG 30-0022-8D	MSD 523	USB 501-1	HE 075 / HE 076	SPM

① HE 075 = Hauptbedienstelle
HE 076 = Nebenbedienstelle

④ Der Revisionschalter wird lose mitgeliefert

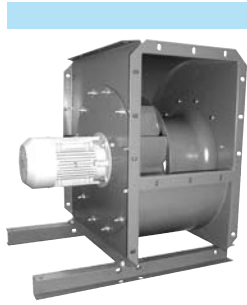
⑤ Schaltbilder für Ventilator und Revisionschalter siehe www.nicotra-gebhardt.com

① HE 075 = Main switch station
HE 076 = Secondary switch station

④ Isolator switch supplied loose

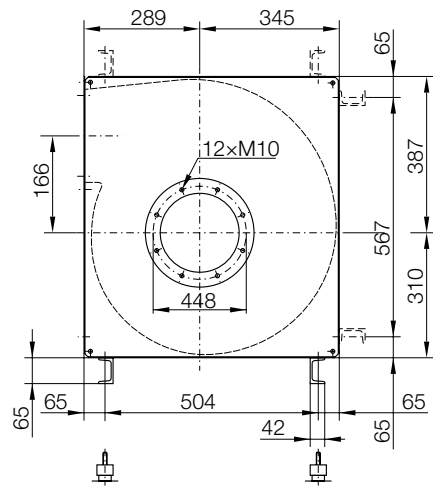
⑤ Connection diagrams for fan and isolator see www.nicotra-gebhardt.com

REM ..-4045, 600 °C – 120 min.



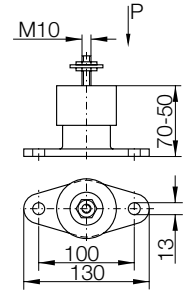
Ventilator und Zubehör geprüft nach EN 12101-3
 EG-Konformitätszertifikat: 0036 CPD RG01 05 (REM BU)
Entrauchungs-Radial-ventilator mit Direktantrieb
 Gehäuse und Laufrad geschweißt und beschichtet. Normmotor außerhalb des Förderstromes.

Abmessungen in mm, Änderungen vorbehalten.
REM BU-4045-..



Dimensions in mm, Subject to change.

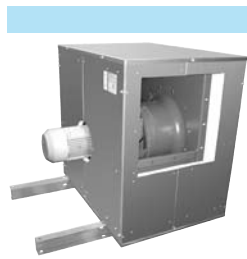
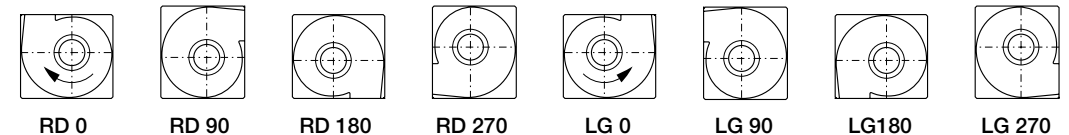
ZBD 60
 Feder-Schwingungsdämpfer
 A/V mounts



Fan and accessories tested to EN 12101-3
Certificate of EC conformity: 0036 CPD RG01 05 (REM BU)
Centrifugal Smoke Extract Fan with direct drive
 Casing and impeller welded and coated. IEC motor out of the main air stream.

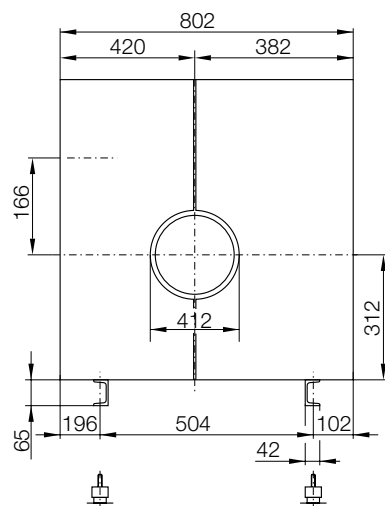
Drehsinn
 Der Drehsinn wird mit Blickrichtung auf die Antriebsseite bestimmt:
 Symbol **RD** – im Uhrzeigersinn, rechtsdrehend
 Symbol **LG** – im Gegenuhrzeigersinn, linksdrehend

Direction of rotation
 The direction of rotation is determined looking from the drive side:
 Symbol **RD** – Clockwise rotation
 Symbol **LG** – Anti-clockwise rotation



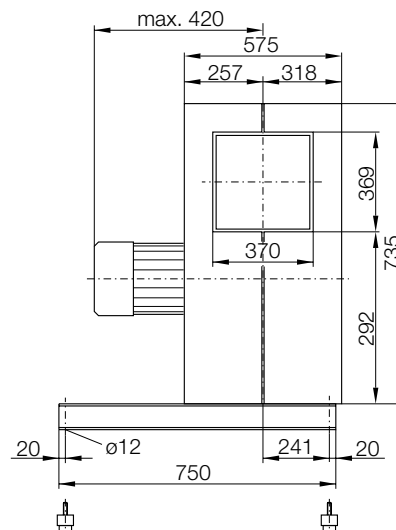
Ventilator und Zubehör geprüft nach EN 12101-3
 EG-Konformitätszertifikat: 0036 CPD RG01 04 (REM BI)
Entrauchungs-Radial-ventilator mit Direktantrieb
 Ausführung wie REM BU, jedoch zusätzlich mit stabilem, selbsttragendem Isoliergehäuse verkleidet.

Abmessungen in mm, Änderungen vorbehalten.
REM BI-4045-..
RD 90 (LG 90 spiegelbildlich, weitere Stellungen auf Anfrage)



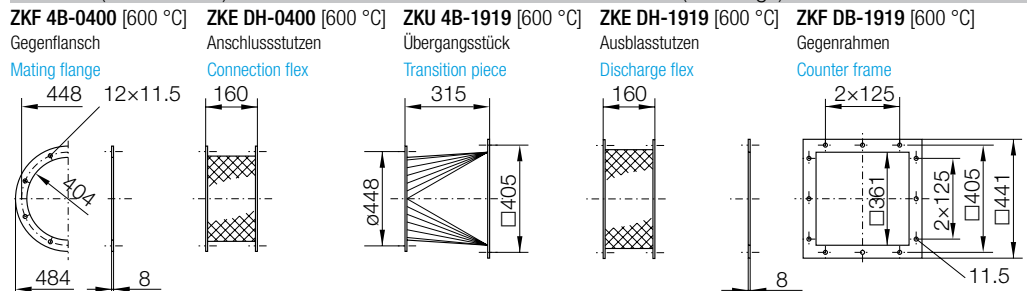
Dimensions in mm, Subject to change.

RD 90 (LG 90 mirror-image, further housing positions on request)



Fan and accessories tested to EN 12101-3
Certificate of EC conformity: 0036 CPD RG01 04 (REM BI)
Centrifugal Smoke Extract Fan with direct drive
 Execution identical to REM BU, but additionally equipped with rugged insulation enclosure.

Zubehör (Austrittsseite) **Accessories (Discharge)**



REM ..-4550, 600 °C – 120 min.

Technische Daten						Technical Data					
Kennlinien	Polzahl	Spannung/Anschlussart	Frequenz	Drehzahl	Nennleistung	Nennstrom	Anlauf-/Nennstrom	Motorbaugröße	q _{Vmax}	L _{WA4} bei q _{Vopt}	Gewicht REM BU/BI
Curves	Poles	Voltage/Connection	Frequency	Speed	Nominal power	Nominal current	Starting/Full load current	Motor size	q _{Vmax}	L _{WA4} at q _{Vopt}	Weight REM BU/BI
REM BU-/BI- ⑤	V (3~)	Hz	1/min	kW	A				m³/h	dB ⑩	kg
4550-4W-14 ⑪ [D1]	4	230/400 Δ/Y	50	1435	1.50	5.70/3.30	5.3	90 L	8200	83	90/215
4550-ID-17 [D2ID3]	4/6	400 Y/Y	50	1420/950	2.10/0.75	4.55/2.30	5.2/3.9	100 Lb	8200/5500	83/72	90/215
4550-GD-14 [D4ID5]	4/8	400 Y/Y	50	1375/700	1.50/0.33	3.30/1.80	4.2/2.6	90 L	7950/4050	82/65	90/215

Achtung! Im Entrauchungseinsatz dürfen polumschaltbare Ventilatoren nur in der hohen Drehzahl betrieben werden.

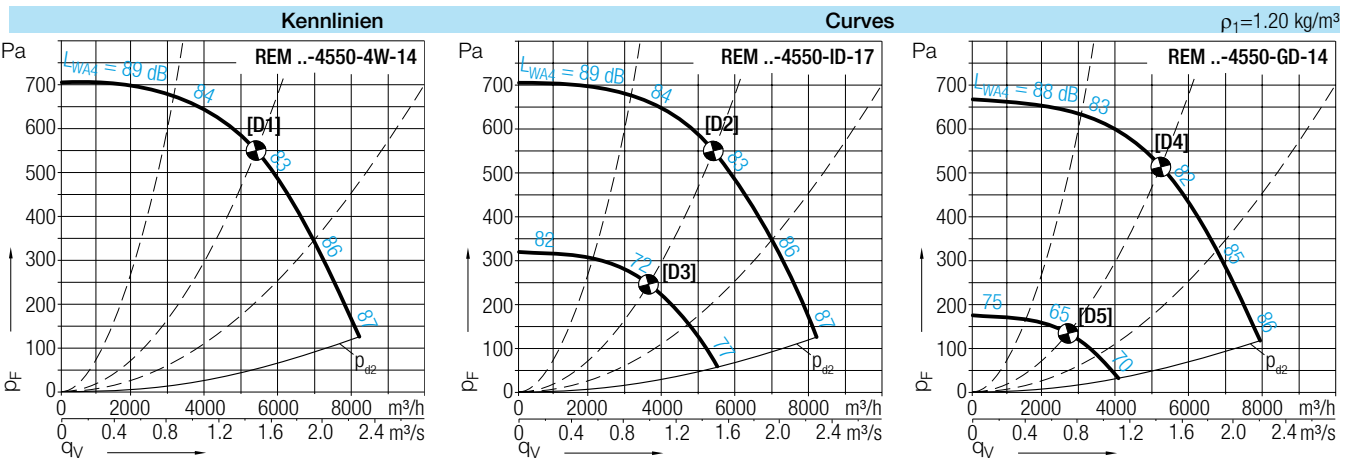
Attention! In the case of fire fans with 2-speed motors must only be operated at high speed.

⑩ Alle angegebenen Geräuschwerte sind Schalleistungspegel. Die Abschätzung des Schalldruckpegels in bestimmten Abständen erfolgt gemäß den Angaben in Kapitel „Beschreibung“.

⑩ All indicated sound values are sound power levels. For more calculations when determining the A-sound pressure level at any distances read the statements in chapter „Description“.

⑪ Motor in Effizienzklasse IE2.

⑪ Motor according to efficiency class IE2.



Zubehör			Accessories			
Revisionschalter	Rauchmelde-schaltgerät	Optischer Rauchmelder	Montage-sockel	Handauslöse-taster	Lager-überwachungssystem	
Isolator	Smoke detection switch	Optical smoke detector	Mounting base	Manual trigger switch	Bearing monitoring system	
REM BU-/BI- ⑤	ESH ④	EBG	MSD	USB	HE ①	SPM
4550-4W-14	ESH 21-0055-32	EBG 10-0022-8D	MSD 523	USB 501-1	HE 075 / HE 076	SPM
4550-ID-17	ESH 21-0055-62	EBG 20-0022-8D	MSD 523	USB 501-1	HE 075 / HE 076	SPM
4550-GD-14	ESH 21-0055-62	EBG 30-0022-8D	MSD 523	USB 501-1	HE 075 / HE 076	SPM

① HE 075 = Hauptbedienstelle
HE 076 = Nebenbedienstelle

① HE 075 = Main switch station
HE 076 = Secondary switch station

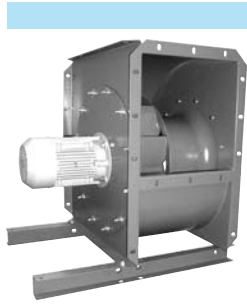
④ Der Revisionschalter wird lose mitgeliefert

④ Isolator switch supplied loose

⑤ Schaltbilder für Ventilator und Revisionschalter siehe www.nicotra-gebhardt.com

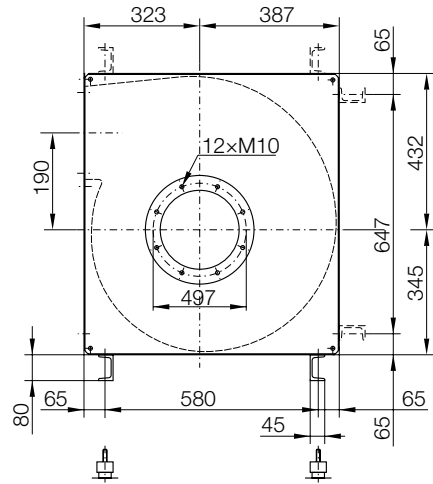
⑤ Connection diagrams for fan and isolator see www.nicotra-gebhardt.com

REM ..-4550, 600 °C – 120 min.

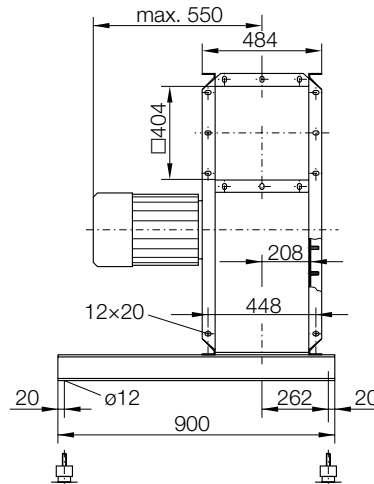


Ventilator und Zubehör geprüft nach EN 12101-3
 EG-Konformitätszertifikat: 0036 CPD RG01 05 (REM BU)
Entrauchungs-Radial-ventilator mit Direktantrieb
 Gehäuse und Laufrad geschweißt und beschichtet. Normmotor außerhalb des Förderstromes.

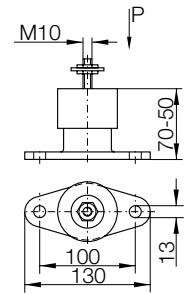
Abmessungen in mm, Änderungen vorbehalten.
 REM BU-4550-..



Dimensions in mm, Subject to change.



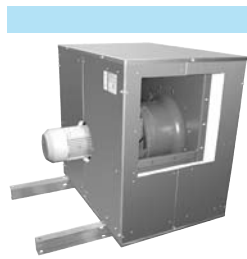
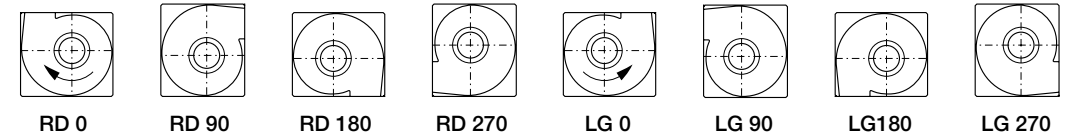
ZBD 60
 Feder-Schwingungsdämpfer
 A/V mounts



Fan and accessories tested to EN 12101-3
 Certificate of EC conformity: 0036 CPD RG01 05 (REM BU)
Centrifugal Smoke Extract Fan with direct drive
 Casing and impeller welded and coated. IEC motor out of the main air stream.

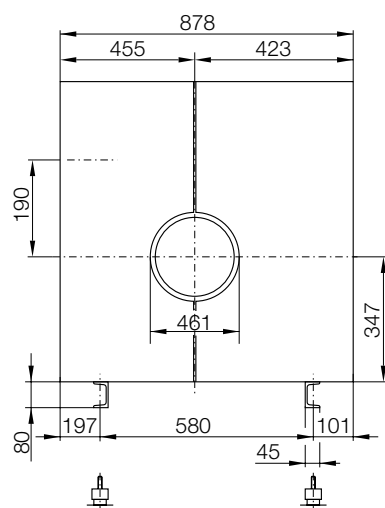
Dreh Sinn
 Der Drehsinn wird mit Blickrichtung auf die Antriebsseite bestimmt:
 Symbol **RD** – im Uhrzeigersinn, rechtsdrehend
 Symbol **LG** – im Gegenuhrzeigersinn, linksdrehend

Direction of rotation
 The direction of rotation is determined looking from the drive side:
 Symbol **RD** – Clockwise rotation
 Symbol **LG** – Anti-clockwise rotation

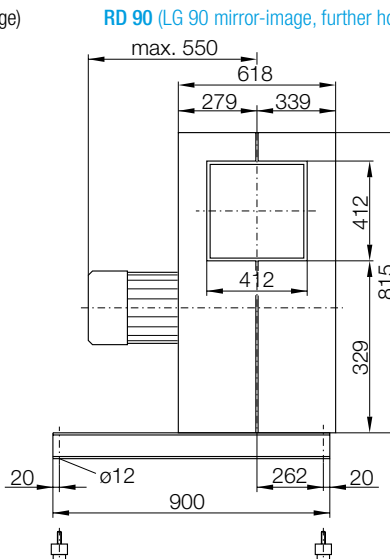


Ventilator und Zubehör geprüft nach EN 12101-3
 EG-Konformitätszertifikat: 0036 CPD RG01 04 (REM BI)
Entrauchungs-Radial-ventilator mit Direktantrieb
 Ausführung wie REM BU, jedoch zusätzlich mit stabilem, selbsttragendem Isoliergehäuse verkleidet.

Abmessungen in mm, Änderungen vorbehalten.
 REM BI-4550-..
 RD 90 (LG 90 spiegelbildlich, weitere Stellungen auf Anfrage)



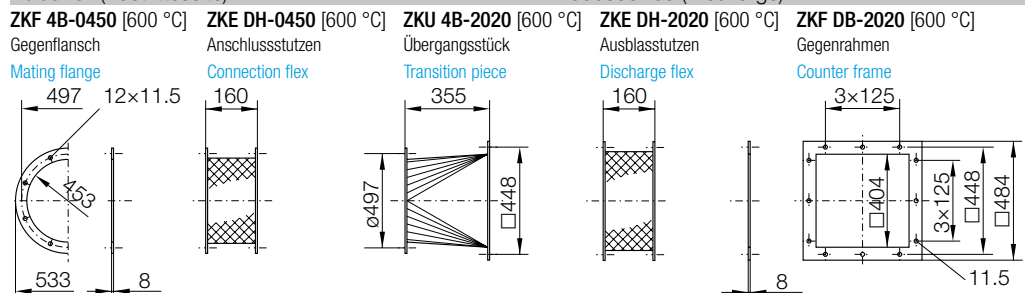
Dimensions in mm, Subject to change.



RD 90 (LG 90 mirror-image, further housing positions on request)

Fan and accessories tested to EN 12101-3
 Certificate of EC conformity: 0036 CPD RG01 04 (REM BI)
Centrifugal Smoke Extract Fan with direct drive
 Execution identical to REM BU, but additionally equipped with rugged insulation enclosure.

Zubehör (Austrittsseite) **Accessories (Discharge)**



REM ..-5056, 600 °C – 120 min.

Technische Daten						Technical Data					
Kennlinien	Polzahl	Spannung/Anschlussart	Frequenz	Drehzahl	Nennleistung	Nennstrom	Anlauf-/Nennstrom	Motorbaugröße	q _{Vmax}	L _{WA4} bei q _{Vopt}	Gewicht REM BU/BI
Curves	Poles	Voltage/Connection	Frequency	Speed	Nominal power	Nominal current	Starting/Full load current	Motor size	q _{Vmax}	L _{WA4} at q _{Vopt}	Weight REM BU/BI
REM BU-/BI- ⑤		V (3~)	Hz	1/min	kW	A			m³/h	dB ⑩	kg
5056-4W-16 ⑪ [E1]	4	230/400 Δ/Y	50	1455	2.2	8.05/4.65	5.6	100 La	11650	85	130/273
5056-ID-21 [E2 E3]	4/6	400 Y/Y	50	1460/975	3.9/1.2	8.4 /3.5	6.1/5.1	132 S	12000/8000	86/76	130/273
5056-GD-21 [E4 E5]	4/8	400 Y/Y	50	1455/720	4.7/1.1	10.3 /3.3	6.4/4.3	132 S	12000/5900	86/68	130/273

Achtung! Im Entrauchungseinsatz dürfen polumschaltbare Ventilatoren nur in der hohen Drehzahl betrieben werden.

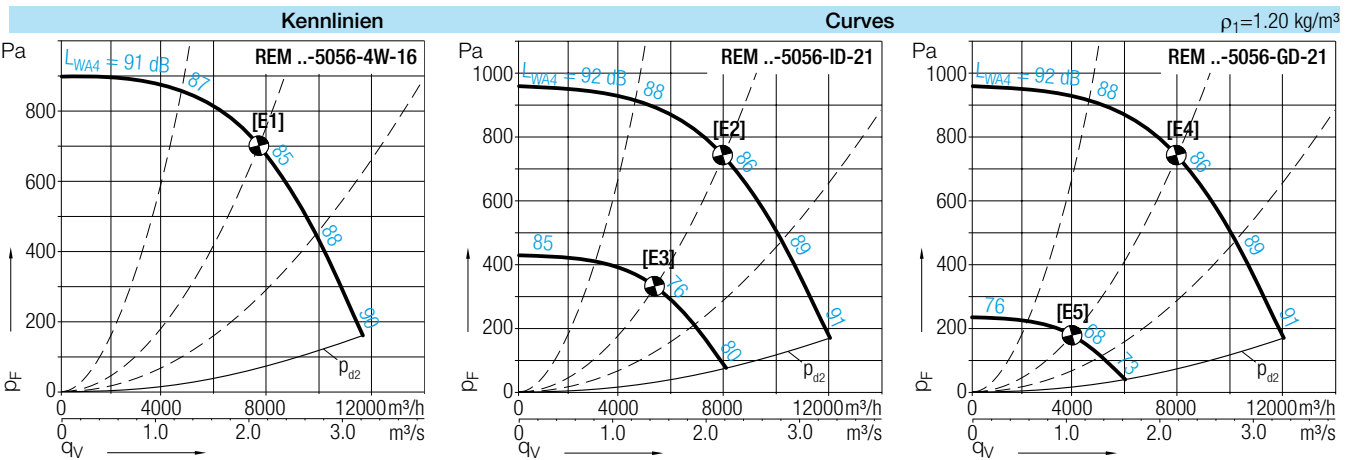
Attention! In the case of fire fans with 2-speed motors must only be operated at high speed.

⑩ Alle angegebenen Geräuschwerte sind Schalleistungspegel. Die Abschätzung des Schalldruckpegels in bestimmten Abständen erfolgt gemäß den Angaben in Kapitel „Beschreibung“.

⑩ All indicated sound values are sound power levels. For more calculations when determining the A-sound pressure level at any distances read the statements in chapter „Description“.

⑪ Motor in Effizienzklasse IE2.

⑪ Motor according to efficiency class IE2.



Zubehör			Accessories			
Revisionschalter	Rauchmelde-schaltgerät	Optischer Rauchmelder	Montage-sockel	Handauslöse-taster	Lager-überwachungssystem	
Isolator	Smoke detection switch	Optical smoke detector	Mounting base	Manual trigger switch	Bearing monitoring system	
REM BU-/BI- ⑤	ESH ④	EBG	MSD	USB	HE ①	SPM
5056-4W-16	ESH 21-0055-32	EBG 10-0022-8D	MSD 523	USB 501-1	HE 075 / HE 076	SPM
5056-ID-21	ESH 21-0055-62	EBG 20-0040-8D	MSD 523	USB 501-1	HE 075 / HE 076	SPM
5056-GD-21	ESH 21-0055-62	EBG 30-0075-8D	MSD 523	USB 501-1	HE 075 / HE 076	SPM

① HE 075 = Hauptbedienstelle
HE 076 = Nebenbedienstelle

① HE 075 = Main switch station
HE 076 = Secondary switch station

④ Der Revisionschalter wird lose mitgeliefert

④ Isolator switch supplied loose

⑤ Schaltbilder für Ventilator und Revisionschalter siehe www.nicotra-gebhardt.com

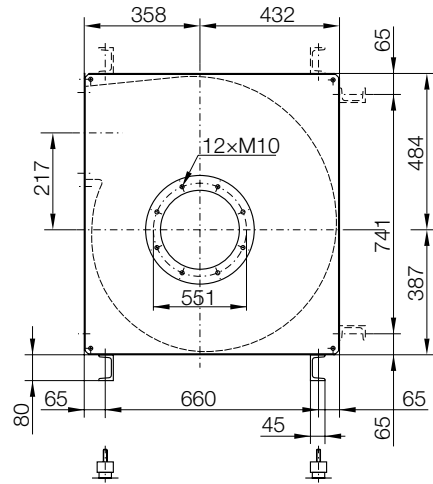
⑤ Connection diagrams for fan and isolator see www.nicotra-gebhardt.com

REM ..-5056, 600 °C – 120 min.

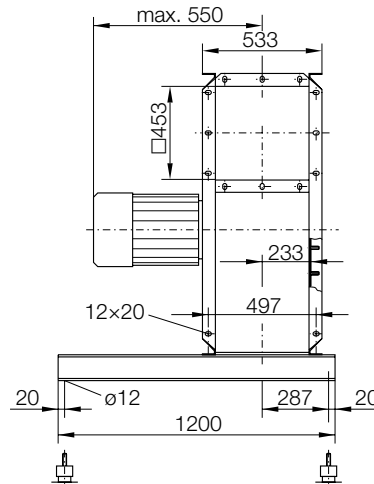


Ventilator und Zubehör geprüft nach EN 12101-3
 EG-Konformitätszertifikat: 0036 CPD RG01 05 (REM BU)
Entrauchungs-Radialventilator mit Direktantrieb
 Gehäuse und Laufrad geschweißt und beschichtet. Normmotor außerhalb des Förderstromes.

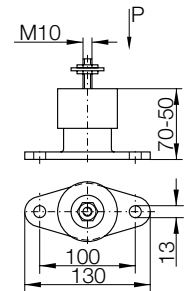
Abmessungen in mm, Änderungen vorbehalten.
 REM BU-5056-..



Dimensions in mm, Subject to change.



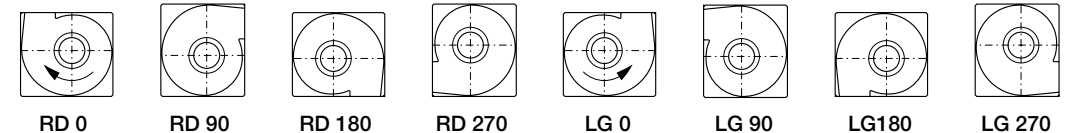
ZBD 60
 Feder-Schwingungsdämpfer
 A/V mounts



Fan and accessories tested to EN 12101-3
Certificate of EC conformity: 0036 CPD RG01 05 (REM BU)
Centrifugal Smoke Extract Fan with direct drive
 Casing and impeller welded and coated. IEC motor out of the main air stream.

Dreh Sinn
 Der Drehsinn wird mit Blickrichtung auf die Antriebsseite bestimmt:
 Symbol **RD** – im Uhrzeigersinn, rechtsdrehend
 Symbol **LG** – im Gegenuhrzeigersinn, linksdrehend

Direction of rotation
 The direction of rotation is determined looking from the drive side:
 Symbol **RD** – Clockwise rotation
 Symbol **LG** – Anti-clockwise rotation



Abmessungen in mm, Änderungen vorbehalten.
 REM BI-5056-..

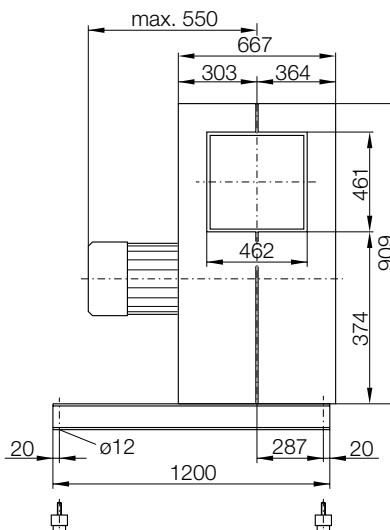
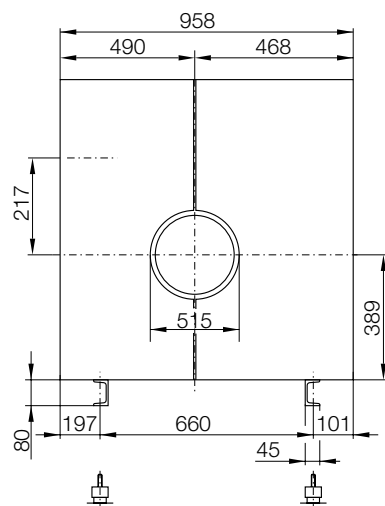
RD 90 (LG 90 spiegelbildlich, weitere Stellungen auf Anfrage)

Dimensions in mm, Subject to change.

RD 90 (LG 90 mirror-image, further housing positions on request)

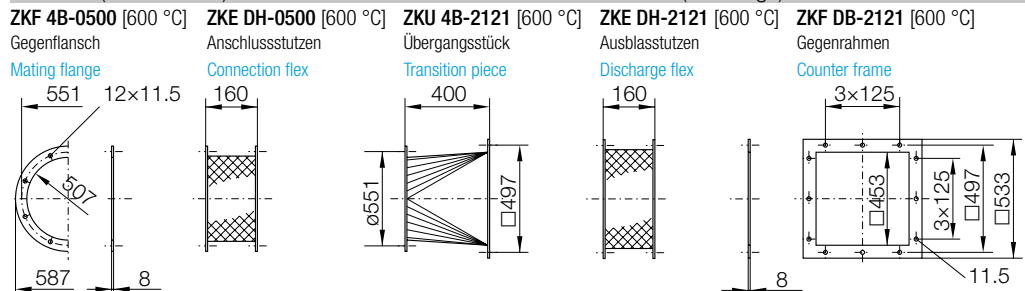


Ventilator und Zubehör geprüft nach EN 12101-3
 EG-Konformitätszertifikat: 0036 CPD RG01 04 (REM BI)
Entrauchungs-Radialventilator mit Direktantrieb
 Ausführung wie REM BU, jedoch zusätzlich mit stabilem, selbsttragendem Isoliergehäuse verkleidet.



Fan and accessories tested to EN 12101-3
Certificate of EC conformity: 0036 CPD RG01 04 (REM BI)
Centrifugal Smoke Extract Fan with direct drive
 Execution identical to REM BU, but additionally equipped with rugged insulation enclosure.

Zubehör (Austrittsseite) **Accessories (Discharge)**



REM ..-5663, 600 °C – 120 min.

Technische Daten						Technical Data					
Kennlinien	Polzahl	Spannung/Anschlussart	Frequenz	Drehzahl	Nennleistung	Nennstrom	Anlauf-/Nennstrom	Motorbaugröße	q _{Vmax}	L _{WA4} bei q _{Vopt}	Gewicht REM BU/BI
Curves	Poles	Voltage/Connection	Frequency	Speed	Nominal power	Nominal current	Starting/Full load current	Motor size	q _{Vmax}	L _{WA4} at q _{Vopt}	Weight REM BU/BI
REM BU-/BI- ⑤	V (3~)	Hz	1/min	kW	A	m³/h	dB ⑩	kg			
5663-4W-19 ⑪ [F1]	4	400 Δ	50	1460	4.0	8.2	6.0	112 M	16700	89	165/336
5663-ID-26 [F2 F3]	4/6	400 Y/Y	50	1470/980	7.2/2.5	14.4/6.4	7.3/5.6	160 M	17050/11350	90/80	165/336
5663-GD-26 [F4 F5]	4/8	400 YY/Y	50	1465/725	9.5/2.2	19.7/6.5	7.0/4.1	160 M	17050/8400	90/73	165/336

Achtung! Im Entrauchungseinsatz dürfen polumschaltbare Ventilatoren nur in der hohen Drehzahl betrieben werden.

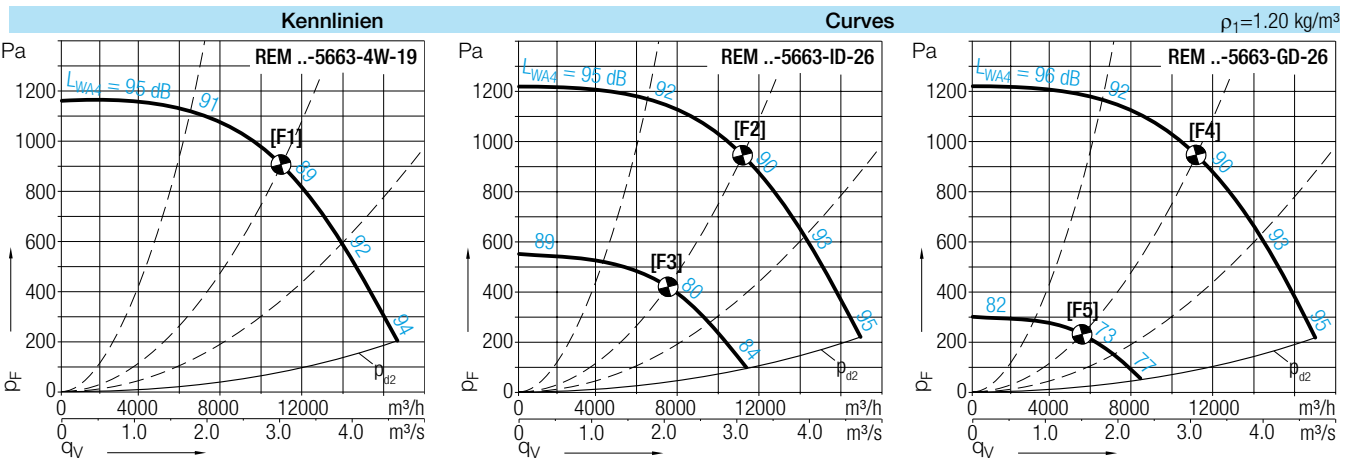
Attention! In the case of fire fans with 2-speed motors must only be operated at high speed.

⑩ Alle angegebenen Geräuschwerte sind Schalleistungspegel. Die Abschätzung des Schalldruckpegels in bestimmten Abständen erfolgt gemäß den Angaben in Kapitel „Beschreibung“.

⑩ All indicated sound values are sound power levels. For more calculations when determining the A-sound pressure level at any distances read the statements in chapter „Description“.

⑪ Motor in Effizienzklasse IE2.

⑪ Motor according to efficiency class IE2.



Zubehör			Accessories			
Revisionschalter	Rauchmelde-schaltgerät	Optischer Rauchmelder	Montage-sockel	Handauslöse-taster	Lager-überwachungssystem	
Isolator	Smoke detection switch	Optical smoke detector	Mounting base	Manual trigger switch	Bearing monitoring system	
REM BU-/BI- ⑤	ESH ④	EBG	MSD	USB	HE ①	SPM
5663-4W-19	ESH 21-0075-62	EBG 10-0040-8D	MSD 523	USB 501-1	HE 075 / HE 076	SPM
5663-ID-26	ESH 21-0075-62	EBG 20-0075-8D	MSD 523	USB 501-1	HE 075 / HE 076	SPM
5663-GD-26	ESH 21-0110-62	EBG 30-0110-8D	MSD 523	USB 501-1	HE 075 / HE 076	SPM

① HE 075 = Hauptbedienstelle
HE 076 = Nebenbedienstelle

① HE 075 = Main switch station
HE 076 = Secondary switch station

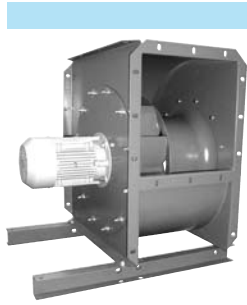
④ Der Revisionschalter wird lose mitgeliefert

④ Isolator switch supplied loose

⑤ Schaltbilder für Ventilator und Revisionschalter siehe www.nicotra-gebhardt.com

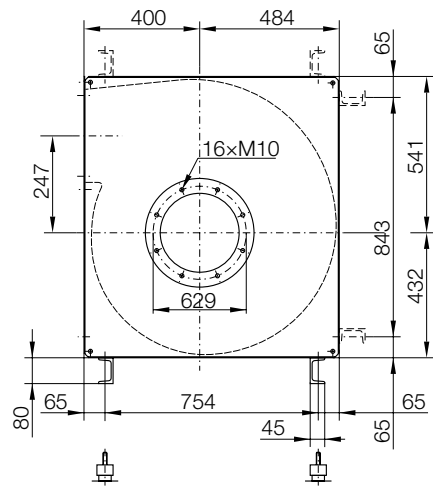
⑤ Connection diagrams for fan and isolator see www.nicotra-gebhardt.com

REM ..-5663, 600 °C – 120 min.

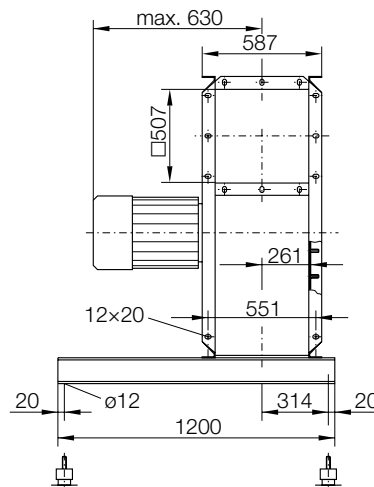


Ventilator und Zubehör geprüft nach EN 12101-3
 EG-Konformitätszertifikat: 0036 CPD RG01 05 (REM BU)
Entrauchungs-Radialventilator mit Direktantrieb
 Gehäuse und Laufrad geschweißt und beschichtet. Normmotor außerhalb des Förderstromes.

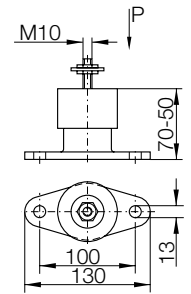
Abmessungen in mm, Änderungen vorbehalten.
 REM BU-5663-..



Dimensions in mm, Subject to change.



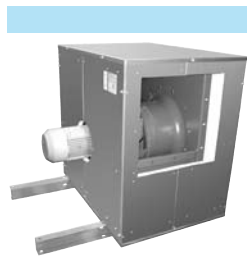
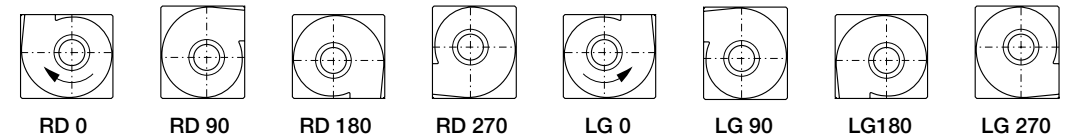
ZBD 60
 Feder-Schwingungsdämpfer
 A/V mounts



Fan and accessories tested to EN 12101-3
Certificate of EC conformity: 0036 CPD RG01 05 (REM BU)
Centrifugal Smoke Extract Fan with direct drive
 Casing and impeller welded and coated. IEC motor out of the main air stream.

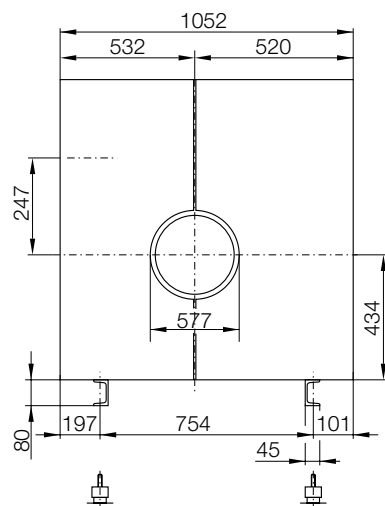
Dreh Sinn
 Der Drehsinn wird mit Blickrichtung auf die Antriebsseite bestimmt:
 Symbol **RD** – im Uhrzeigersinn, rechtsdrehend
 Symbol **LG** – im Gegenuhrzeigersinn, linksdrehend

Direction of rotation
 The direction of rotation is determined looking from the drive side:
 Symbol **RD** – Clockwise rotation
 Symbol **LG** – Anti-clockwise rotation

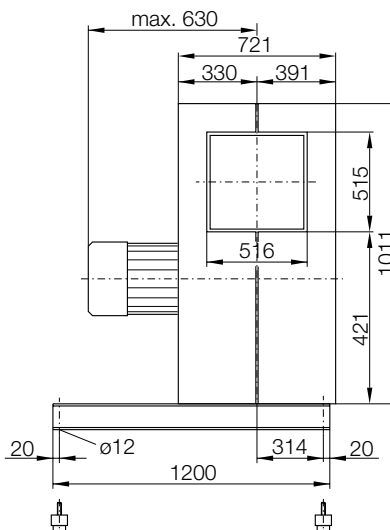


Ventilator und Zubehör geprüft nach EN 12101-3
 EG-Konformitätszertifikat: 0036 CPD RG01 04 (REM BI)
Entrauchungs-Radialventilator mit Direktantrieb
 Ausführung wie REM BU, jedoch zusätzlich mit stabilem, selbsttragendem Isoliergehäuse verkleidet.

Abmessungen in mm, Änderungen vorbehalten.
 REM BI-5663-..
 RD 90 (LG 90 spiegelbildlich, weitere Stellungen auf Anfrage)



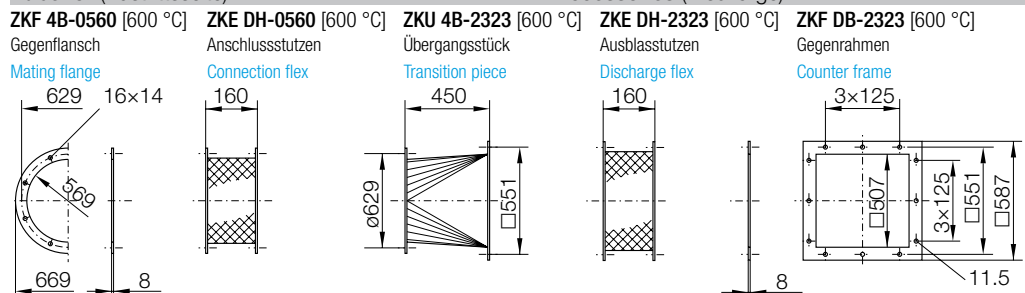
Dimensions in mm, Subject to change.



RD 90 (LG 90 mirror-image, further housing positions on request)

Fan and accessories tested to EN 12101-3
Certificate of EC conformity: 0036 CPD RG01 04 (REM BI)
Centrifugal Smoke Extract Fan with direct drive
 Execution identical to REM BU, but additionally equipped with rugged insulation enclosure.

Zubehör (Austrittsseite) **Accessories (Discharge)**



REM ..-6371, 600 °C – 120 min.

Technische Daten						Technical Data					
Kennlinien	Polzahl	Spannung/Anschlussart	Frequenz	Drehzahl	Nennleistung	Nennstrom	Anlauf-/Nennstrom	Motorbaugröße	q _{Vmax}	L _{WA4} bei q _{Vopt}	Gewicht REM BU/BI
Curves	Poles	Voltage/Connection	Frequency	Speed	Nominal power	Nominal current	Starting/Full load current	Motor size	q _{Vmax}	L _{WA4} at q _{Vopt}	Weight REM BU/BI
REM BU-/BI- ⑤	V (3~)	Hz	1/min	kW	A				m³/h	dB ⑩	kg
6371-4W-23 ⑪ [G1]	4	400 Δ	50	1465	7.5	14.8	6.7	132 M	23800	93	227/435
6371-ID-28 [G2 G3]	4/6	400 Y/Y	50	1470/980	12.0/3.7	23.3/9.3	8.1/5.7	160 L	24000/16000	93/83	227/435
6371-GD-28 [G4 G5]	4/8	400 YY/Y	50	1470/730	14.0/3.3	28.6/9.3	8.1/4.7	160 L	24000/11900	93/76	227/435

Achtung! Im Entrauchungseinsatz dürfen polumschaltbare Ventilatoren nur in der hohen Drehzahl betrieben werden.

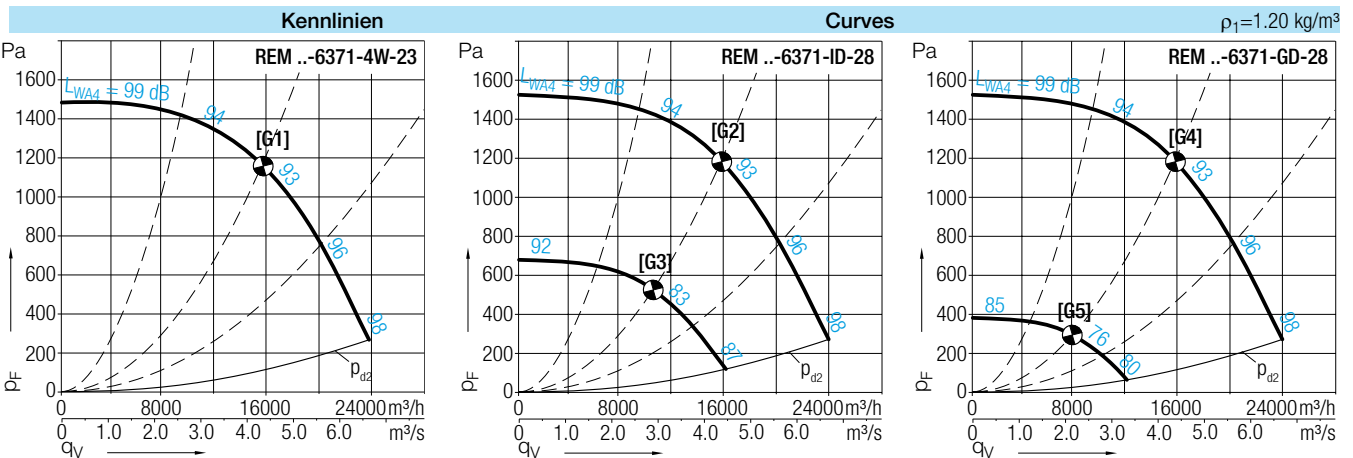
Attention! In the case of fire fans with 2-speed motors must only be operated at high speed.

⑩ Alle angegebenen Geräuschwerte sind Schalleistungspegel. Die Abschätzung des Schalldruckpegels in bestimmten Abständen erfolgt gemäß den Angaben in Kapitel „Beschreibung“.

⑩ All indicated sound values are sound power levels. For more calculations when determining the A-sound pressure level at any distances read the statements in chapter „Description“.

⑪ Motor in Effizienzklasse IE2.

⑪ Motor according to efficiency class IE2.

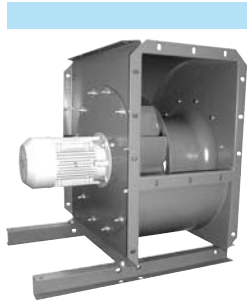


Zubehör			Accessories			
Revisionsschalter	Rauchmelde-schaltgerät	Optischer Rauchmelder	Montage-sockel	Handauslöse-taster	Lager-überwachungssystem	
Isolator	Smoke detection switch	Optical smoke detector	Mounting base	Manual trigger switch	Bearing monitoring system	
REM BU-/BI- ⑤	ESH ④	EBG	MSD	USB	HE ①	SPM
6371-4W-23	ESH 21-0075-62	EBG 10-0075-8D	MSD 523	USB 501-1	HE 075 / HE 076	SPM
6371-ID-28	ESH 21-0150-62	Auf Anfrage	MSD 523	USB 501-1	HE 075 / HE 076	SPM
6371-GD-28	ESH 21-0150-62	Auf Anfrage	MSD 523	USB 501-1	HE 075 / HE 076	SPM

- ① HE 075 = Hauptbedienstelle
HE 076 = Nebenbedienstelle
- ④ Der Revisionsschalter wird lose mitgeliefert
- ⑤ Schaltbilder für Ventilator und Revisionsschalter siehe www.nicotra-gebhardt.com

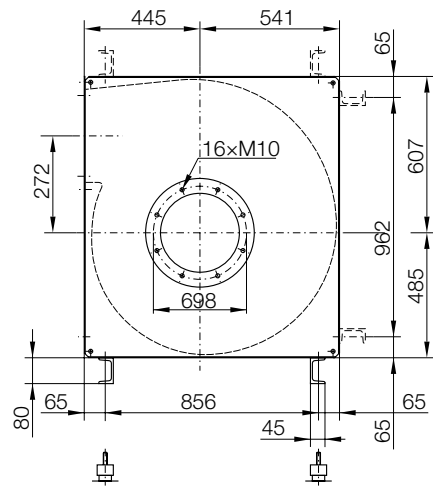
- ① HE 075 = Main switch station
HE 076 = Secondary switch station
- ④ Isolator switch supplied loose
- ⑤ Connection diagrams for fan and isolator see www.nicotra-gebhardt.com

REM ..-6371, 600 °C – 120 min.

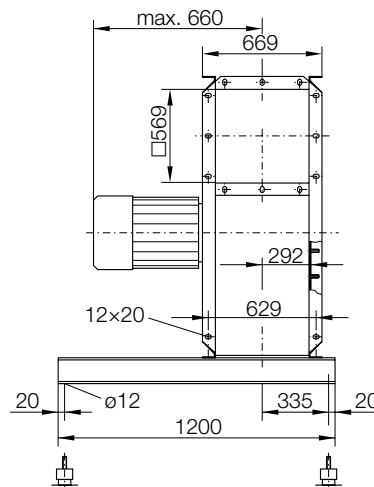


Ventilator und Zubehör geprüft nach EN 12101-3
 EG-Konformitätszertifikat: 0036 CPD RG01 05 (REM BU)
Entrauchungs-Radial-ventilator mit Direktantrieb
 Gehäuse und Laufrad geschweißt und beschichtet. Normmotor außerhalb des Förderstromes.

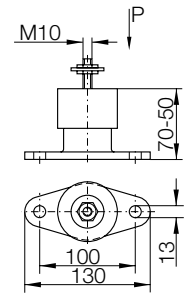
Abmessungen in mm, Änderungen vorbehalten.
REM BU-6371-..



Dimensions in mm, Subject to change.



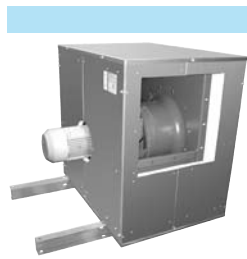
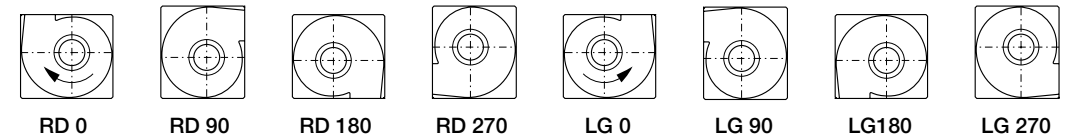
ZBD 60
 Feder-Schwingungsdämpfer
 A/V mounts



Fan and accessories tested to EN 12101-3
Certificate of EC conformity: 0036 CPD RG01 05 (REM BU)
Centrifugal Smoke Extract Fan with direct drive
 Casing and impeller welded and coated. IEC motor out of the main air stream.

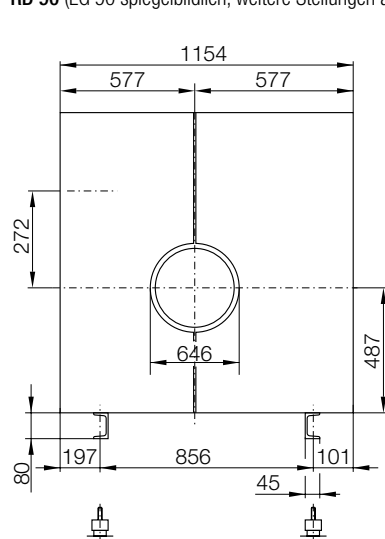
Dreh Sinn
 Der Dreh Sinn wird mit Blickrichtung auf die Antriebsseite bestimmt:
 Symbol **RD** – im Uhrzeigersinn, rechtsdrehend
 Symbol **LG** – im Gegenuhrzeigersinn, linksdrehend

Direction of rotation
 The direction of rotation is determined looking from the drive side:
 Symbol **RD** – Clockwise rotation
 Symbol **LG** – Anti-clockwise rotation

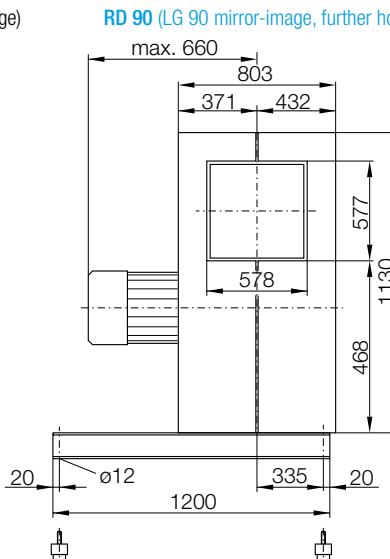


Ventilator und Zubehör geprüft nach EN 12101-3
 EG-Konformitätszertifikat: 0036 CPD RG01 04 (REM BI)
Entrauchungs-Radial-ventilator mit Direktantrieb
 Ausführung wie REM BU, jedoch zusätzlich mit stabilem, selbsttragendem Isoliergehäuse verkleidet.

Abmessungen in mm, Änderungen vorbehalten.
REM BI-6371-..
RD 90 (LG 90 spiegelbildlich, weitere Stellungen auf Anfrage)



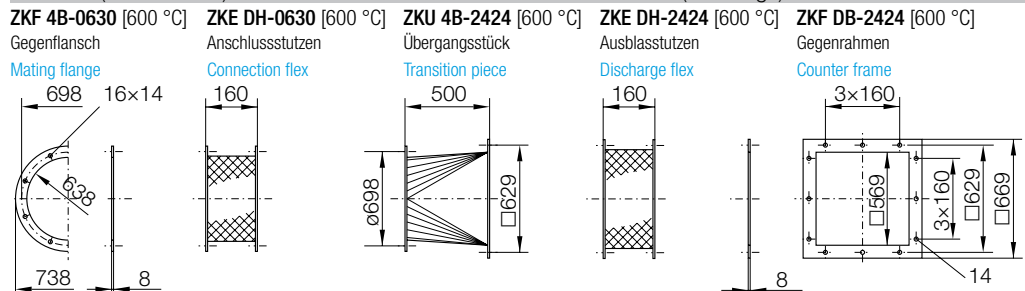
Dimensions in mm, Subject to change.



RD 90 (LG 90 mirror-image, further housing positions on request)

Fan and accessories tested to EN 12101-3
Certificate of EC conformity: 0036 CPD RG01 04 (REM BI)
Centrifugal Smoke Extract Fan with direct drive
 Execution identical to REM BU, but additionally equipped with rugged insulation enclosure.

Zubehör (Austrittsseite) **Accessories (Discharge)**



REM ..-7180, 600 °C – 120 min.

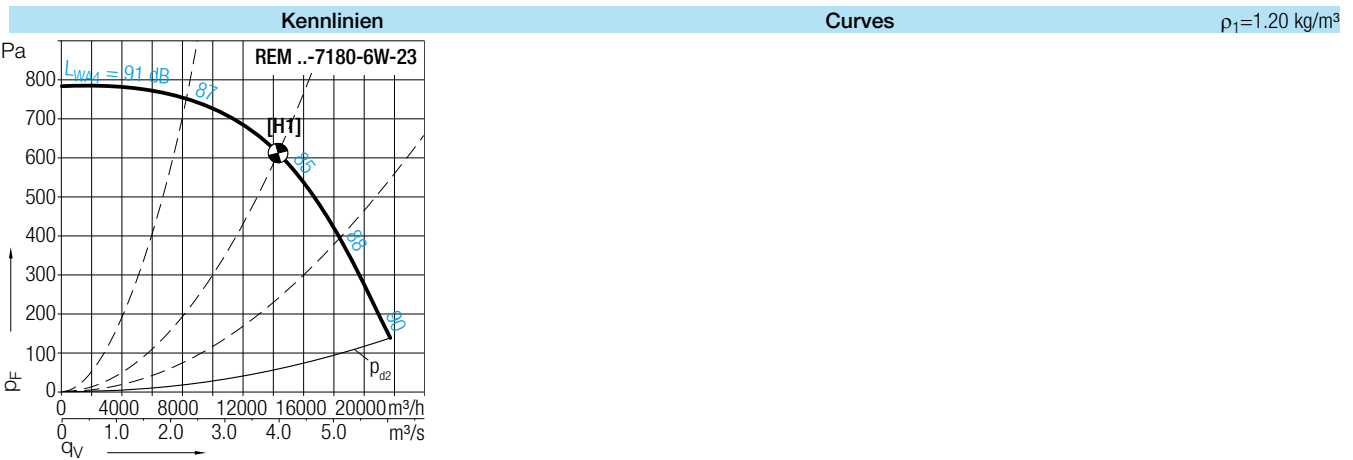
Technische Daten						Technical Data					
Kennlinien	Polzahl	Spannung/Anschlussart	Frequenz	Drehzahl	Nennleistung	Nennstrom	Anlauf-/Nennstrom	Motorbaugröße	q _{Vmax}	L _{WA4} bei q _{Vopt}	Gewicht
Curves	Poles	Voltage/Connection	Frequency	Speed	Nominal power	Nominal current	Starting/Full load current	Motor size	q _{Vmax}	L _{WA4} at q _{Vopt}	Weight
REM BU-/BI- ⑤		V (3~)	Hz	1/min	kW	A			m³/h	dB ⑩	kg
7180-6W-23 ⑪ [H1]	6	400 Δ	50	970	4.0	8.7	4.5	132 Ma	21800	85	276/528

⑩ Alle angegebenen Geräuschwerte sind Schalleistungspegel. Die Abschätzung des Schalldruckpegels in bestimmten Abständen erfolgt gemäß den Angaben in Kapitel „Beschreibung“.

⑪ Motor in Effizienzklasse IE2.

⑩ All indicated sound values are sound power levels. For more calculations when determining the A-sound pressure level at any distances read the statements in chapter „Description“.

⑪ Motor according to efficiency class IE2.



Zubehör			Accessories			
Revisionschalter	Rauchmelde-schaltgerät	Optischer Rauchmelder	Montage-sockel	Handauslöse-taster	Lager-überwachungssystem	
Isolator	Smoke detection switch	Optical smoke detector	Mounting base	Manual trigger switch	Bearing monitoring system	
REM BU-/BI- ⑤	ESH ④	EBG	MSD	USB	HE ①	SPM
7180-6W-23	ESH 21-0075-62	EBG 10-0040-8D	MSD 523	USB 501-1	HE 075 / HE 076	SPM

① HE 075 = Hauptbedienstelle
HE 076 = Nebenbedienstelle

④ Der Revisionschalter wird lose mitgeliefert

⑤ Schaltbilder für Ventilator und Revisionschalter siehe www.nicotra-gebhardt.com

① HE 075 = Main switch station
HE 076 = Secondary switch station

④ Isolator switch supplied loose

⑤ Connection diagrams for fan and isolator see www.nicotra-gebhardt.com

REM ..-8090, 600 °C – 120 min.

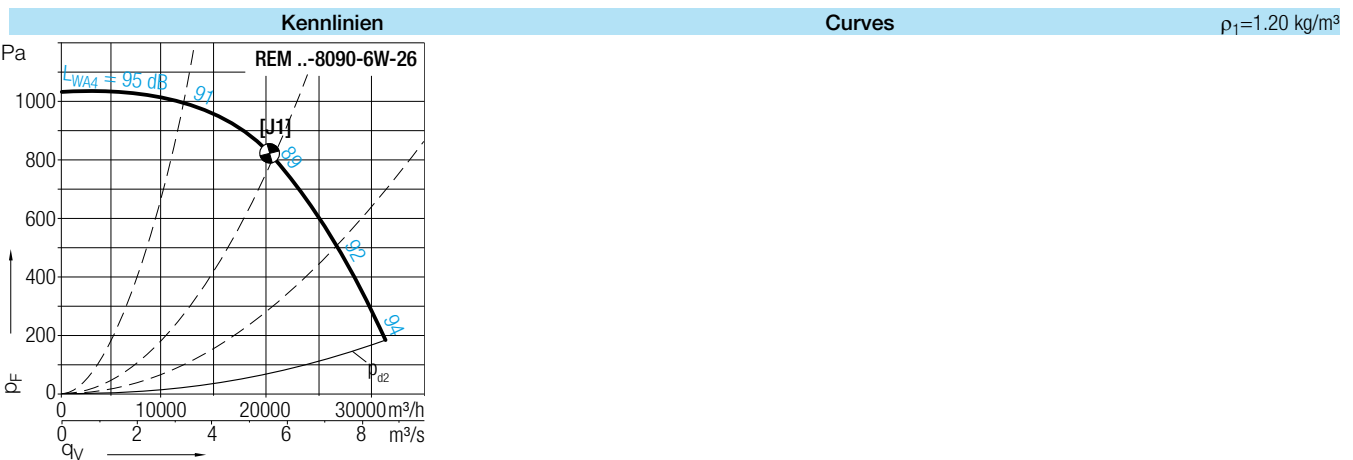
Technische Daten						Technical Data					
Kennlinien	Polzahl	Spannung/Anschlussart	Frequenz	Drehzahl	Nennleistung	Nennstrom	Anlauf-/Nennstrom	Motorbaugröße	q _{Vmax}	L _{WA4} bei q _{Vopt}	Gewicht
Curves	Poles	Voltage/Connection	Frequency	Speed	Nominal power	Nominal current	Starting/Full load current	Motor size	q _{Vmax}	L _{WA4} at q _{Vopt}	Weight
REM BU-/BI- ⑤		V (3~)	Hz	1/min	kW	A			m³/h	dB ⑩	kg
8090-6W-26 ⑪ [J1]	6	400 Δ	50	975	7.5	16.2	4.6	160 M	31400	89	360/663

⑩ Alle angegebenen Geräuschwerte sind Schalleistungspegel. Die Abschätzung des Schalldruckpegels in bestimmten Abständen erfolgt gemäß den Angaben in Kapitel „Beschreibung“.

⑪ Motor in Effizienzklasse IE2.

⑩ All indicated sound values are sound power levels. For more calculations when determining the A-sound pressure level at any distances read the statements in chapter „Description“.

⑪ Motor according to efficiency class IE2.



Zubehör			Accessories			
Revisionsschalter	Rauchmelde-schaltgerät	Optischer Rauchmelder	Montage-sockel	Handauslöse-taster	Lager-überwachungssystem	
Isolator	Smoke detection switch	Optical smoke detector	Mounting base	Manual trigger switch	Bearing monitoring system	
REM BU-/BI- ⑤	ESH ④	EBG	MSD	USB	HE ①	SPM
8090-6W-26	ESH 21-0110-62	EBG 10-0075-8D	MSD 523	USB 501-1	HE 075 / HE 076	SPM

① HE 075 = Hauptbedienstelle
HE 076 = Nebenbedienstelle

④ Der Revisionsschalter wird lose mitgeliefert

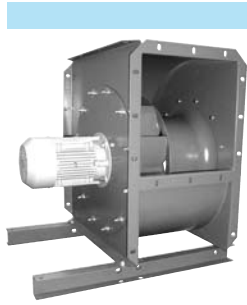
⑤ Schaltbilder für Ventilator und Revisionsschalter siehe www.nicotra-gebhardt.com

① HE 075 = Main switch station
HE 076 = Secondary switch station

④ Isolator switch supplied loose

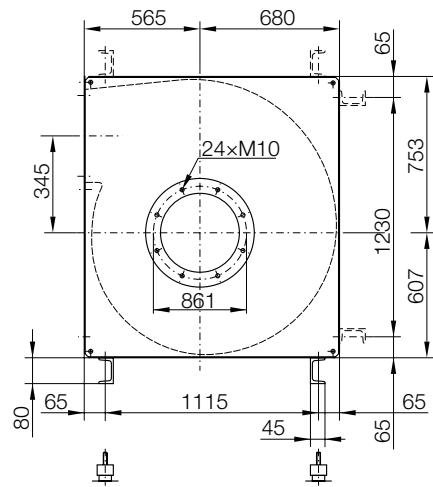
⑤ Connection diagrams for fan and isolator see www.nicotra-gebhardt.com

REM ..-8090, 600 °C – 120 min.

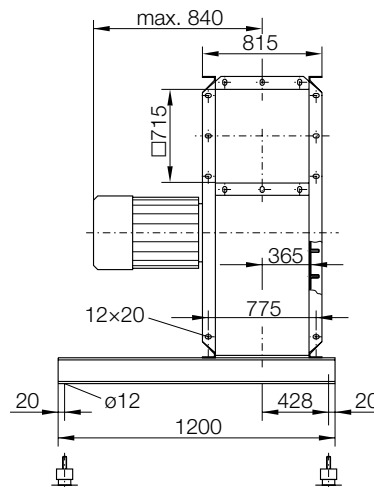


Ventilator und Zubehör geprüft nach EN 12101-3
 EG-Konformitätszertifikat: 0036 CPD RG01 05 (REM BU)
Entrauchungs-Radial-ventilator mit Direktantrieb
 Gehäuse und Laufrad geschweißt und beschichtet. Normmotor außerhalb des Förderstromes.

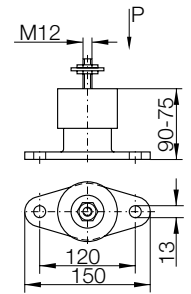
Abmessungen in mm, Änderungen vorbehalten.
REM BU-8090-..



Dimensions in mm, Subject to change.



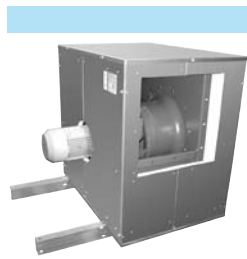
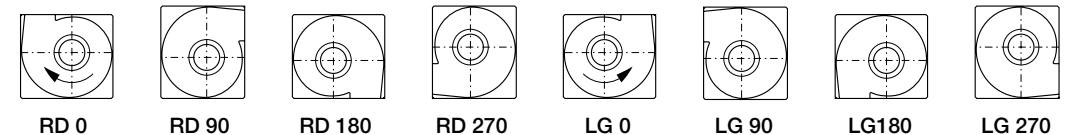
ZBD 60
 Feder-Schwingungsdämpfer
 A/V mounts



Fan and accessories tested to EN 12101-3
Certificate of EC conformity: 0036 CPD RG01 05 (REM BU)
Centrifugal Smoke Extract Fan with direct drive
 Casing and impeller welded and coated. IEC motor out of the main air stream.

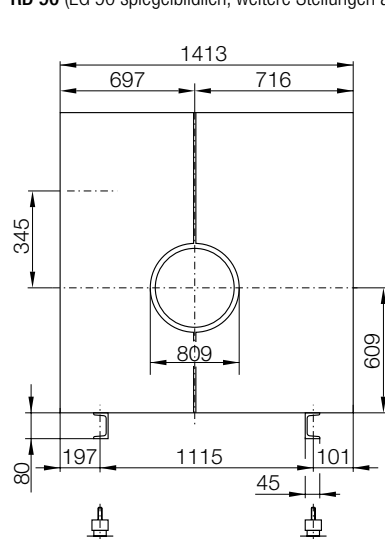
Dreh Sinn
 Der Drehsinn wird mit Blickrichtung auf die Antriebsseite bestimmt:
 Symbol **RD** – im Uhrzeigersinn, rechtsdrehend
 Symbol **LG** – im Gegenuhrzeigersinn, linksdrehend

Direction of rotation
 The direction of rotation is determined looking from the drive side:
 Symbol **RD** – Clockwise rotation
 Symbol **LG** – Anti-clockwise rotation

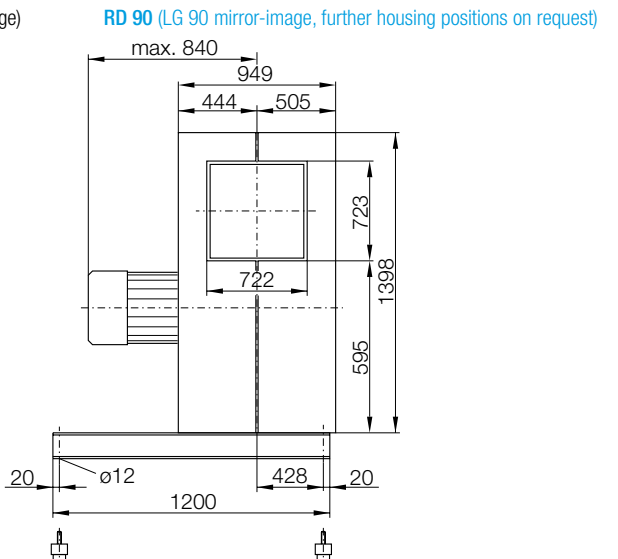


Ventilator und Zubehör geprüft nach EN 12101-3
 EG-Konformitätszertifikat: 0036 CPD RG01 04 (REM BI)
Entrauchungs-Radial-ventilator mit Direktantrieb
 Ausführung wie REM BU, jedoch zusätzlich mit stabilem, selbsttragendem Isoliergehäuse verkleidet.

Abmessungen in mm, Änderungen vorbehalten.
REM BI-8090-..
RD 90 (LG 90 spiegelbildlich, weitere Stellungen auf Anfrage)

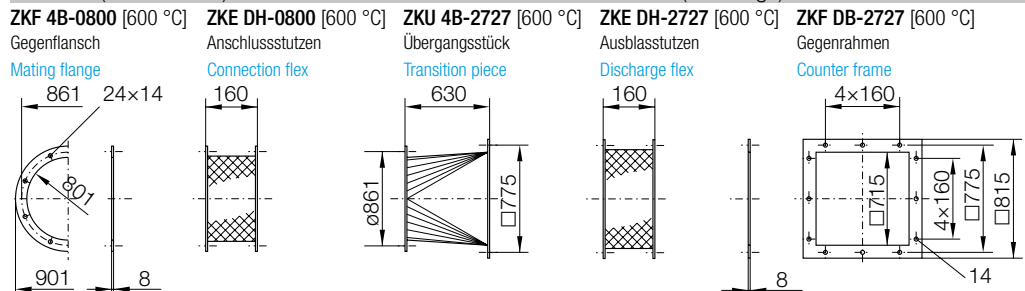


Dimensions in mm, Subject to change.



Fan and accessories tested to EN 12101-3
Certificate of EC conformity: 0036 CPD RG01 04 (REM BI)
Centrifugal Smoke Extract Fan with direct drive
 Execution identical to REM BU, but additionally equipped with rugged insulation enclosure.

Zubehör (Austrittsseite) **Accessories (Discharge)**



REM BU-2528/-8090, 600 °C – 120 min.



Ventilator und Zubehör geprüft nach EN 12101-3.

EG-Konformitätszertifikat: 0036 CPD RG01 05

Fan and accessories tested to EN 12101-3

Certificate of EC conformity: 0036 CPD RG01 05

Ausschreibungen

Entrauchungs-Radialventilator REM BU

einseitig saugend, mit Direktantrieb, geeignet für die Entrauchung im Brandfall bis max. **+600 °C - 120 Minuten**, zugelassen für die Aufstellung außerhalb des Gebäudes, geprüft nach DIN EN 12101-3, und CE zertifiziert. Geeignet für den Dauerbetrieb als Lüftungsventilator bis max. +100 °C Fördermediumstemperatur. Die Aufstellung des Ventilators ist nur mit horizontaler Motorachse zulässig!

Gehäuse aus Stahlblech, geschweißt und beschichtet, ausgestattet mit Montageschienen, einsetzbar in Gehäusestellungen RD / LG 0°, 90°, 180° und 270°. Anschlussmaße

- saugseitig entsprechend DIN 24154, Reihe 4,
- druckseitig entsprechend DIN 24158, Reihe 4.

Radiallaufrad mit rückwärtsgekrümmten Schaufeln, geschweißt und beschichtet, aufgesetzt auf die Motorwelle eines außerhalb des Förderstromes angeflanschten Anbaumotors in Bauart B5, statisch und dynamisch nach DIN ISO 1940 ausgewuchtet. Gemeinsam mit Motor (ohne Kanaldemontage) auf der Antriebsseite ausbaubar.

Antriebsmotor in Bauform B5, IP 55, Wärmeklasse F, Drehstrom 400 V, 50 Hz

Varianten (wahlweise)

- eintourig (3~)
- zweitourig (3~)
- drehzahlveränderbar im Lüftungsbetrieb mit externem Frequenzumrichter (Betriebsfrequenz max. 50 Hz)

Specification

Centrifugal Smoke Extract Fan REM BU

Single inlet, with direct drive, suitable for smoke extraction in the case of fire for temperatures up to **+600 °C - 120 minutes**,

Certified for installation outside of buildings, tested to DIN EN 12101-3, and CE certified.

Can be used for as a standard ventilation fan up to an air temperature of +100 °C.

Installation of the fan authorised for horizontal shaft position only.

Casing made of steel sheet, welded and coated, equipped with mounting channels, suitable for handling RD / LG 0°, 90°, 180° and 270°.

Connecting dimensions

- intake side according to DIN 24154, range 4,
- discharge side according to DIN 24158, range 4.

Centrifugal impeller with backward curved laminar blades, welded and coated, fitted to motor shaft of a flanged IEC motor, placed out of the main air stream, statically and dynamically balanced to DIN 1940. Impeller and motor can be removed as a unit (without duct dismantling)

Motor B5, IP 55, ISO F, 400 V, 3 phase, 50 Hz.

Options (at choice)

- single speed (3~)
- two speed (3~)
- speed controlled by inverter during standard ventilation operation (max. working frequency admitted 50 Hz)

Ventilatorotyp	REM BU-
Volumenstrom	$q_V = \dots \dots \dots \text{m}^3/\text{h}$
Druckerhöhung	$P_F = \dots \dots \dots$
Fördermediums-Temperatur	$t = \dots \dots \dots \text{°C}$
Drehzahl	$N = \dots \dots \dots \text{1/min}$
Nennleistung	$P_N = \dots \dots \dots \text{kW}$
Nennstrom	$I_N = \dots \dots \dots \text{A}$
Spannung/Frequenz	$U/f = \dots \dots \dots \text{V/Hz}$
A-Schalleistungspegel	$L_{WA4} = \dots \dots \dots \text{dB}$
Gewicht	$m = \dots \dots \dots \text{kg}$

Fan type	REM BU-
Volume	$q_V = \dots \dots \dots \text{m}^3/\text{h}$
Pressure increase	$P_F = \dots \dots \dots$
Media temperature	$t = \dots \dots \dots \text{°C}$
Speed	$N = \dots \dots \dots \text{1/min}$
Nominal power	$P_N = \dots \dots \dots \text{kW}$
Nominal current	$I_N = \dots \dots \dots \text{A}$
Voltage/Frequency	$U/f = \dots \dots \dots \text{V/Hz}$
A-Sound power level	$L_{WA4} = \dots \dots \dots \text{dB}$
Weight	$m = \dots \dots \dots \text{kg}$

Sonderausstattung (gegen Mehrpreis)

erhöhter Korrosionsschutz S40 oder K90
Lagerüberwachungssystem SPM

Special fittings (at extra cost)

Increased corrosion protection type S40 or K90
Bearing monitoring system type SPM

Zubehör (gegen Mehrpreis)

Anschlussstutzen (rund) ZKE DH
Gegenflansch (rund) ZKF 4B
Ausblasstutzen (eckig) ZKE DH
Gegenrahmen (eckig) ZKF DB
Übergangsstück (eckig/rund) ZKU 4B
Feder-Schwingungsdämpfer ZBD

Accessories (at extra cost)

Flexible connection (circular) ZKE DH
Matching flange (circular) ZKF 4B
Flexible connection (rectangular) ZKE DH
Matching flange (rectangular) ZKF DB
Transformation piece (rectangular/circular) ZKU 4B
Spring type AVM ZBD

Schalter / Steller / Regler

Zuordnung siehe Technische Daten
Beschreibung siehe Zubehör
Schaltbilder siehe www.nicotra-gebhardt.com

Switches / Regulators / Controllers

Dedication of units see technical data
Specification see accessories
Connection diagrams see www.nicotra-gebhardt.com

REM BI-2528/-8090, 600 °C – 120 min.



Ventilator und Zubehör geprüft nach EN 12101-3.

EG-Konformitätszertifikat: 0036 CPD RG01 04

Fan and accessories tested to EN 12101-3

Certificate of EC conformity: 0036 CPD RG01 04

Ausschreibungen

Entrauchungs-Radialventilator REM BI

einseitig saugend, mit Direktantrieb, geeignet für die Entrauchung im Brandfall bis max. **+600 °C - 120 Minuten**, zugelassen für die Aufstellung innerhalb des Gebäudes – außerhalb des Brandraumes, geprüft nach DIN EN 12101-3, und CE zertifiziert. Geeignet für den Dauerbetrieb als Lüftungsventilator bis max. +100 °C Fördermediumtemperatur. Die Aufstellung des Ventilators ist nur mit horizontaler Motorachse zulässig!

Gehäuse aus Stahlblech, geschweißt und beschichtet, ausgestattet mit Montageschienen, einsetzbar in Gehäusestellungen RD 90° / LG 90°. Anschlussmaße - saugseitig entsprechend DIN 24154, Reihe 4, - druckseitig entsprechend DIN 24158, Reihe 4. **Radiallaufrad** mit rückwärtsgekrümmten Schaufeln, geschweißt und beschichtet, aufgesetzt auf die Motorwelle eines außerhalb des Förderstromes angeflanschten Anbaumotors in Bauart B5, statisch und dynamisch nach DIN ISO 1940 ausgewuchtet. Gemeinsam mit Motor (ohne Kanaldemontage) auf der Antriebsseite ausbaubar.

Antriebsmotor in Bauform B5, IP 55, Wärmeklasse F, Drehstrom 400 V, 50 Hz.

Isoliergehäuse

Tragendes Rahmengestell aus Vierkantrrohr geschweißt und beschichtet. Isoliergehäuse für leichte Montier- und Demontierbarkeit in Modulbauweise aufgebaut. Zur Isolierung werden hitzebeständige Kalziumsilikatplatten (Monolux 500) verwendet, diese sind auf der Außenseite mit verzinktem Stahlblech verkleidet. Das gesamte Isoliergehäuse mit stabiler Grundplatte ist mit dem Ventilator-Grundrahmen verschraubt. Die Anlieferung erfolgt in Einzelteilen auf Palette.

Varianten (wahlweise)

- eintourig (3~)
- zweitourig (3~)
- drehzahlveränderbar im Lüftungsbetrieb mit externem Frequenzumrichter (Betriebsfrequenz max. 50 Hz)

Ventilator typ	REM BI-	
Volumenstrom	q _v =	m ³ /h
Druckerhöhung	p _F =	
Fördermediums-Temperatur	t =	°C
Drehzahl	N =	1/min
Nennleistung	P _N =	kW
Nennstrom	I _N =	A
Spannung/Frequenz	U/f =	V/Hz
A-Schalleistungspegel	L _{WA4} =	dB
Gewicht	m =	kg

Sonderausstattung (gegen Mehrpreis)

erhöhter Korrosionsschutz S40 oder K90
Lagerüberwachungssystem SPM

Zubehör (gegen Mehrpreis)

Anschlussstutzen (rund) ZKE DH
Gegenflansch (rund) ZKF 4B
Ausblastsutzen (eckig) ZKE DH
Gegenrahmen (eckig) ZKF DB
Übergangsstück (eckig/rund) ZKU 4B
Feder-Schwingungsdämpfer ZBD

Schalter / Steller / Regler

Zuordnung siehe Technische Daten
Beschreibung siehe Zubehör
Schaltbilder siehe www.nicotra-gebhardt.com

Specification

Centrifugal Smoke Extract Fan REM BI

Single inlet, with direct drive, suitable for smoke extraction in the case of fire for temperatures up to **+600 °C - 120 minutes**, Certified for installation inside of buildings – outside room with fire risk, tested to DIN EN 12101-3, and CE certified. Can be used for as a standard ventilation fan up to an air temperature of +100 °C. Installation of the fan authorised for horizontal shaft position only.

Casing made of steel sheet, welded and coated, equipped with mounting channels, suitable for handling RD 90° / LG 90°. Connecting dimensions - intake side according to DIN 24154, range 4, - discharge side according to DIN 24158, range 4. **Centrifugal impeller** with backward curved laminar blades, welded and coated, fitted to motor shaft of a flanged IEC motor, placed out of the main air stream, statically and dynamically balanced to DIN 1940. Impeller and motor can be removed as a unit (without duct dismantling) **Motor** B5, IP 55, ISO F, 400 V, 3 phase, 50 Hz.

Insulating enclosure

A supporting frame structure made of square channels, welded and coated. The elements are made for easy assembly and disassembly. The insulation panels are calcium silicate plates (Monolux) clad outside with galvanised steel sheet. The whole enclosure together with a rugged base plate is bolted to the fan base frame. The material is delivered in parts on a pallet.

Options (at choice)

- single speed (3~)
- two speed (3~)
- speed controlled by inverter during standard ventilation operation (max. working frequency admitted 50 Hz)

Fan type	REM BI-	
Volume	q _v =	m ³ /h
Pressure increase	p _F =	
Media temperature	t =	°C
Speed	N =	1/min
Nominal power	P _N =	kW
Nominal current	I _N =	A
Voltage/Frequency	U/f =	V/Hz
A-Sound power level	L _{WA4} =	dB
Weight	m =	kg

Special fittings (at extra cost)

Increased corrosion protection type S40 or K90
Bearing monitoring system type SPM

Accessories (at extra cost)

Flexible connection (circular) ZKE DH
Matching flange (circular) ZKF 4B
Flexible connection (rectangular) ZKE DH
Matching flange (rectangular) ZKF DB
Transformation piece (rectangular/circular) ZKU 4B
Spring type AVM ZBD

Switches / Regulators / Controllers

Dedication of units see technical data
Specification see accessories
Connection diagrams see www.nicotra-gebhardt.com

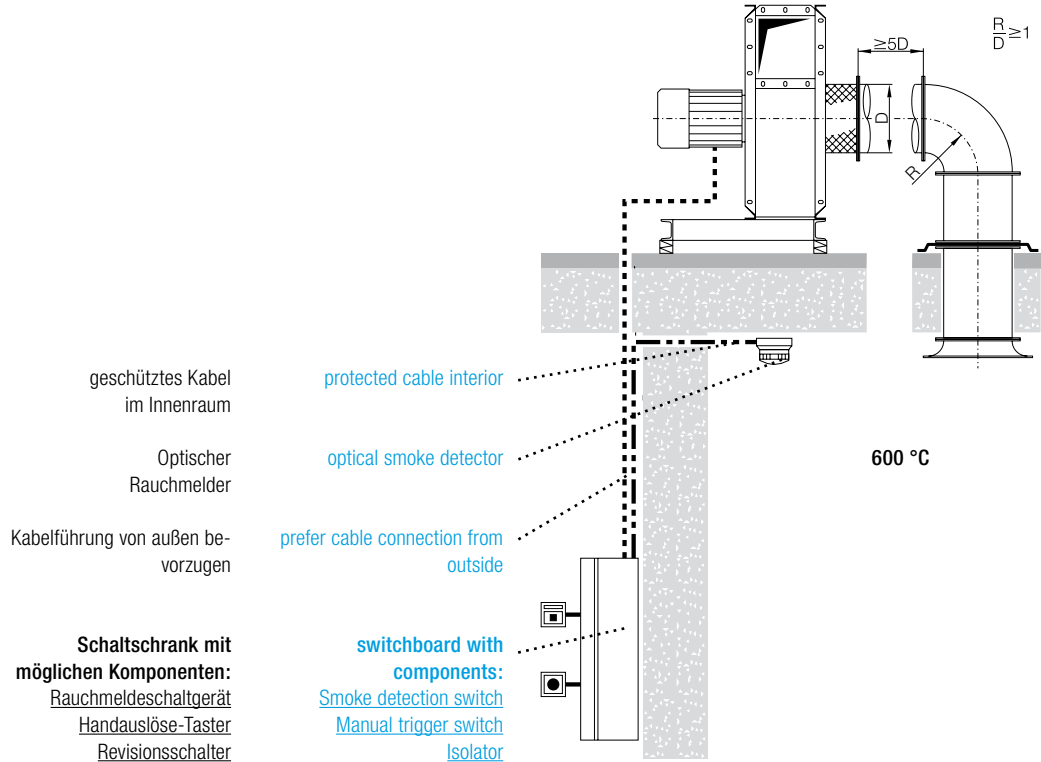
REM BU-2528/-8090, 600 °C – 120 min. REM BI-2528/-8090, 600 °C – 120 min.

Hinweise

Die Entrauchungsventilatoren werden anschlussfertig geliefert.
Die Installation ist gemäß Zulassung und nach den geltenden Bestimmungen, unter Beachtung der örtlichen Vorschriften, durchzuführen. Jedem Ventilator liegt ein Schaltbild bei, aus dem der richtige Anschluss ersichtlich ist.

Notes

The smoke extract fans are supplied ready for installation.
The installation has to be made according to the certification specification and to local regulations. Every fan is supplied with a wiring diagram explaining the correct connection.



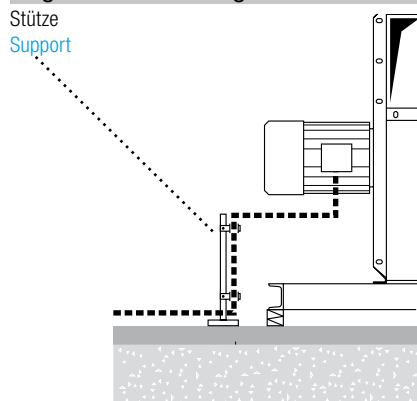
Achtung!

Die Installation der Anlage muss durch die zuständigen Behörden bzw. von autorisierten Gutachtern gemäß den geltenden Regeln und Vorschriften abgenommen werden.
Die elektrischen Leitungsanlagen müssen bis zum Ventilator-/Motorklemmenkasten bei Aufstellung in Gebäuden außerhalb des zu entrauchenden Raumes sowie im Freien nach den landesrechtlichen Vorschriften, insbesondere der „Richtlinie über brand-schutztechnische Anforderungen an Leitungsanlagen“ in der jeweils gültigen Fassung verlegt werden (siehe auch „Bauaufsichtliche Zulassung“).

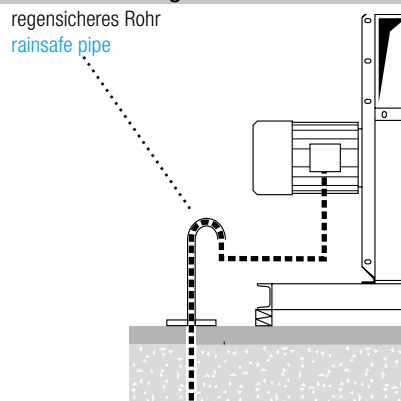
Attention!

The installation has to be accepted by the concerned authorities or by a certified expert in order to get the certificate confirming that everything has been executed acc. to the existing regulations and rules.
The electrical wiring has to be placed outside of the room to protect against fire and has to be made according to the certification specification and to the most actual local regulations, specially following to “Regulations about fire protection requirements concerning electrical wiring”.

mögliche Kabelführung



Potential cabling



Beim Anschluss der Entrauchungsventilatoren ist besonders auf die Kabelführung zu achten!

When connecting the fan electrically take care of the cable installation.

REM BU-2528/-8090, 600 °C – 120 min. REM BI-2528/-8090, 600 °C – 120 min.

Stutzen / Flansche

ZKE DH-0250/-0800 [600 °C]
ZKE DH-1515/-2727 [600 °C]

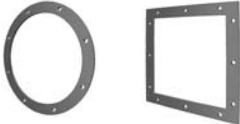


Für die Eintritts- und Austrittsseite stehen Flansche und Stutzen mit elastischem Zwischenstück zur Verfügung. Sie sind aus Stahlblech gefertigt und beschichtet. Das gesamte Zubehör ist für 600 °C - 120 min. zugelassen und zertifiziert. Die Flanschmaße entsprechen
- auf der Saugseite (rund) DIN 24154-4,
- auf der Ausblasseite (eckig) DIN 24158-4.

Connection / Flange

For intake and discharge there are flanges and flexible connectors available. They are made of steel sheet and coated. The whole accessories are certified for 600 °C - 120 min. The flange dimensions correspond to
- suction side (circular) DIN 24154-4,
- discharge side (rectangular) DIN 24158-4.

ZKF 4B-0250/-0800 [600 °C]
ZKF DB-1515/-2727 [600 °C]



Übergangsstück

ZKU 4B-1515/-2727 [600 °C]



Übergangsstück (eckig/rund) zur Anpassung an unterschiedliche Leitungsquerschnitte, aus Stahlblech geschweißt und beschichtet, zugelassen für 600 °C - 120 min. und zertifiziert.

Flange

Transformation piece (rectangular/circular) for adapting to different duct sections, made of steel sheet, welded and coated, Certified for 600 °C - 120min.

Feder-Schwingungsdämpfer

ZBD 60



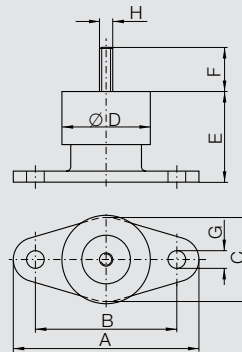
Zum Einsatz kommen Federschwingungsdämpfer mit Körperschalleinlage und Höhenverstellung zur Schwingungs- und Körperschallisolierung. Sie verhindern die Übertragung von Schwingungskräften und/oder Körperschall auf Anlage und Gebäude. Sie werden incl. Befestigungsmaterial lose mit dem Ventilator angeliefert.

Spring diffusers

Spring type AVM –adjustable in height– for efficient vibration isolation. Anti vibration mounts (AVM) are provided for preventing transmission of vibrations and noise to the foundation and installation. They are supplied with the necessary fixing material to fit them to the base frame.

Abmessungen in mm. Änderungen vorbehalten

Dimensions in mm, Subject to change



ZBD	A	B	C	D	ca. E	ca. F	G	H
60-0101*	130	100	70	72	70-50	35	13	M 10
60-0103*	130	100	70	72	70-50	35	13	M 10
60-0105*	130	100	70	72	70-50	35	13	M 10
60-0108*	130	100	70	72	70-50	35	13	M 10
60-0112*	150	120	82	92	90-75	35	13	M 12
60-0120*	150	120	82	92	90-75	35	13	M 12
60-0130*	150	120	82	92	90-75	35	13	M 12
60-0150*	150	120	82	92	190-85	35	13	M 12



*= A - für U-Profile
*= A - for U-Profile

Es dürfen nur die zugeordneten Schwingungsdämpfer eingesetzt werden! Siehe auch Auswahlprogramm proSELECTA II.

Only assigned anti vibration mounts (AVM) can be used! See also fan selection program proSELECTA II.

Lagerüberwachungssystem

SPM

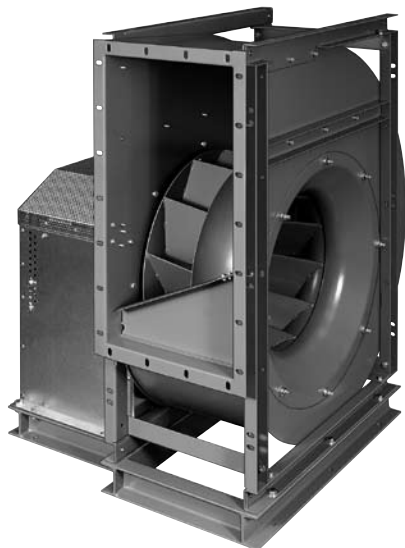


Lagerüberwachung durch Stoßimpulsmessung auf Anfrage. Kurzbeschreibung im Kapitel „Zubehör“.

Bearing monitoring system

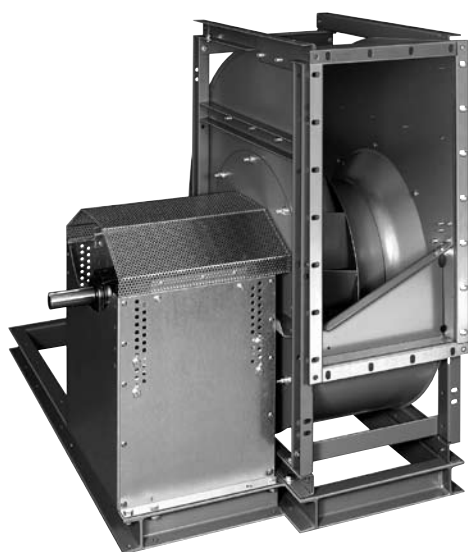
Bearing monitoring with shock pulse measurement on request. Description see chapter “Accessories”.

Der vielseitige Entrauchungskünstler: The smoke extraction all-rounder:



RER 13

Riemenantrieb mit IEC-Normmotor
Volumenstrom bis 150.000 m³/h
Belt drive with an IEC-compliant motor
Flow rate of up to 150,000 m³/h
400 °C – 120 min.
No. 0036 CPD RG01 06



RER 17

Riemenantrieb mit IEC-Normmotor
Volumenstrom bis 150.000 m³/h
Belt drive with an IEC-compliant motor
Flow rate of up to 150,000 m³/h
400 °C – 120 min.
No. 0036 CPD RG01 07

Die Ventilatoren der Baureihen RER 13 und RER 17 (unisoliert) sind einseitig saugende Entrauchungs-Radialventilatoren mit Riemenantrieb. Sie sind auf Saug- und Druckseite für den Einbau in Entrauchungs-Kanalsysteme vorbereitet. Die Aufstellung der Ventilatoren (mit horizontaler Achse) ist problemlos in den Gehäusestellungen 0°, 90°, 180° und 270° möglich. Sie sind in dieser unisolierten Ausführung für die Aufstellung außerhalb des Gebäudes zugelassen.

Werden diese Ventilatoren zusätzlich mit einem Isoliergehäuse gekapselt, ist die Aufstellung auch innerhalb des Gebäudes, jedoch außerhalb des Brandraumes, zugelassen.

The fans from the RER 13 and RER 17 (non-insulated) ranges are single-intake radial smoke extractor fans with a belt drive. They are ready for installation into smoke extraction duct systems on both the suction and outlet sides. The fans (with a horizontal axis) can be fitted in casing at angles of 0°, 90°, 180° and 270°. They are approved for installation outside buildings in this non-insulated version.

If these fans are also encapsulated in insulating casing, they are also suitable for installation inside the building as long as they are not used in the room where the fire breaks out.

Ein kleiner Preis für optimale Sicherheit und Variabilität

A small price to pay for maximum safety and versatility

Preiswert, leise und mit einem enorm großen Leistungsspektrum ist der RER sicher eine der variabelsten Lösungen zur Entrauchung – erhältlich als unisolierte Standardversion oder mit schützendem Isoliergehäuse in jeweils 19 Baugrößen für Volumenströme von ca. 300 m³/h bis 150.000 m³/h.

The affordable, quiet RER with its huge range of outputs is probably one of the most versatile smoke extraction solutions around. The non-insulated standard version and the model with protective insulating casing are both available in 19 sizes for flow rates of approx. 300 m³/h to 150,000 m³/h.

Vielfalt hat einen Namen: RER *rotavent*®

Synonymous with versatility: RER *rotavent*®

Die Ventilatoren der Baureihen RER 13 und RER 17 kommen in gewohnter Nicotra Gebhardt Qualität und stecken voller technischer Details für maximale Leistungsstärke.

- Beide Baureihen besitzen die CE-Zertifizierung.
- Den RER gibt es in jeweils 19 verschiedenen Baugrößen für Volumenströme bis 150.000 m³/h und Drücke bis 3.000 Pa.
- Im Entrauchungsfall fördert er Rauchgase bis +400 °C – 120 min., im Lüftungs-Dauerbetrieb ist er bis +80 °C einsetzbar.
- Das Hochleistungslaufrad mit rückwärts gekrümmten Hohlprofilschaufeln sorgt für enorme Laufruhe im Lüftungsbetrieb.
- Die Aufstellung der Ventilatoren mit horizontaler Achse ist problemlos in den Gehäusestellungen 0°, 90°, 180° und 270° möglich.
- Als isolierte Ausführung kommen der RER 13 und der RER 17 mit einem selbsttragenden Isoliergehäuse (90°) in leicht montierbarer/demontierbarer Segmentbauweise.
- Zur Integration in ein Kanalnetz sind Ansaug und Ausblas für die Montage von Normflanschen vorbereitet.
- Das Spiralformgehäuse ist aus verzinktem (RER 17) oder geschweißtem und lackiertem Stahlblech (RER 13) gefertigt.
- Für die Ventilatoren steht ein umfangreiches, zugelassenes Zubehörprogramm zur Verfügung.
- Ein aufeinander abgestimmtes System aus elektrischen Komponenten mit Rauchmelde-Schaltgerät, optischem Rauchmelder und Handauslöse-Taster rundet das Zubehörprogramm ab.

The RER 13 and RER 17 ranges of fans are supplied in the quality you expect from Nicotra Gebhardt and are packed with technical details for maximum power.

- Both ranges have CE certification.
- The RER fans are each available in 19 different sizes for flow rates of up to 150,000 m³/h and pressure of up to 3,000 Pa.
- During smoke extraction, the RER conveys fumes up to +400 °C for 120 min. It can be used for permanent ventilation at temperatures of up to +80 °C.
- The high-performance impeller with hollow curved blades ensures quiet ventilation.
- The fans with a horizontal axis can be fitted in casing at angles of 0°, 90°, 180° and 270°.
- The insulated versions of the RER 13 and the RER 17 come with self-contained insulating casing (90°) in segments which are easy to install and dismantle.
- The intake and output are ready for fitting standard flanges for integration into a duct network.
- The spiral-shaped casing is made of galvanized (RER 17) or welded and coated sheet steel (RER 13).
- A wide range of approved accessories is available for the fans.
- A specially designed system of electrical components including smoke detector switchgear, an optical smoke detector and a manual trigger button rounds off the range of accessories.

RER 13-0200, 400 °C – 120 min.
RER 17-0200, 400 °C – 120 min.

Kennlinien

Daten in Genauigkeitsklasse 2 nach DIN 24166

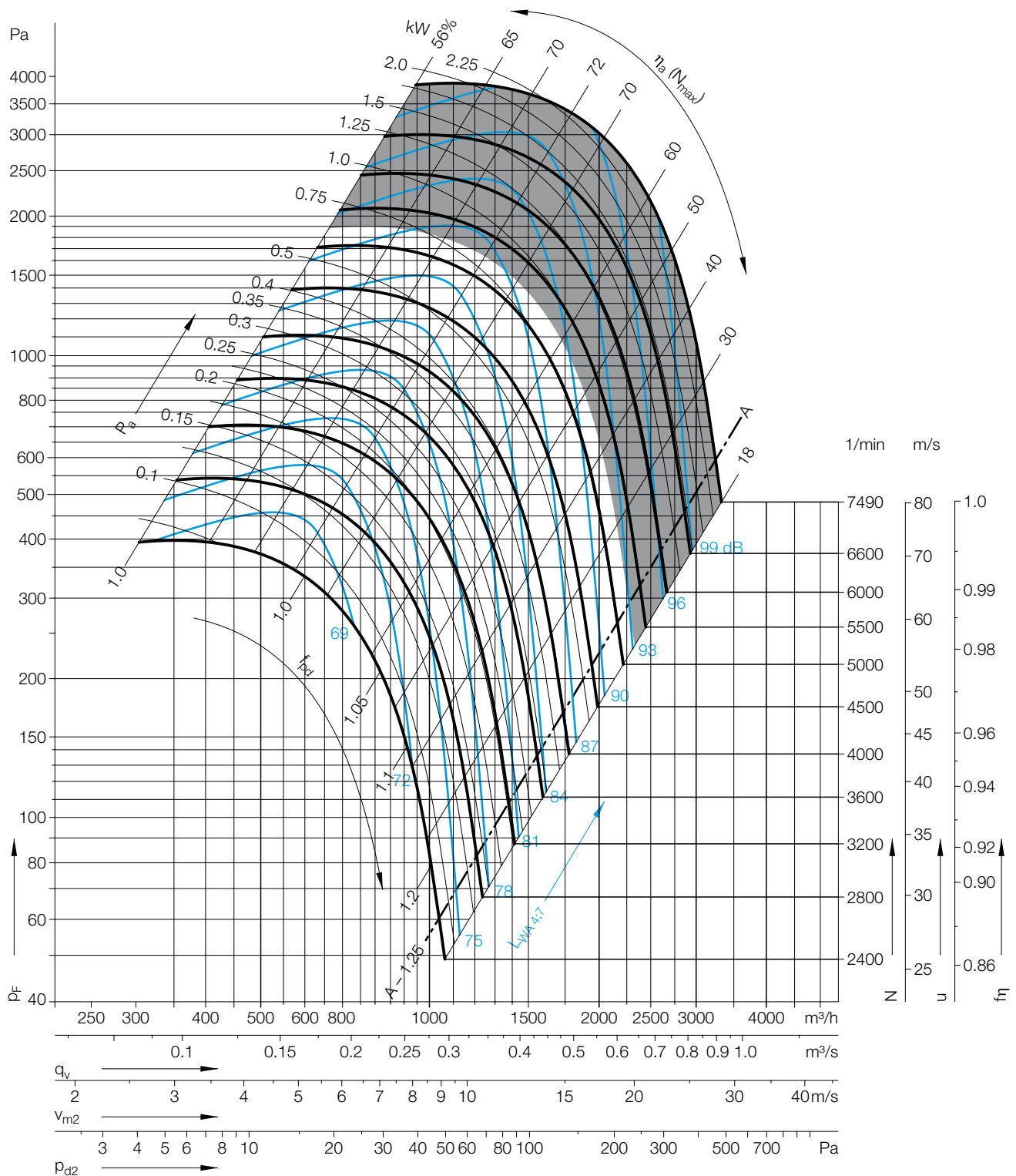
- alle Typen zulässig
- Einsatz verboten

Curves

Performance data to DIN 24166 Class 2

- all types suitable
- prohibited area

$\rho_1=1.20 \text{ kg/m}^3$



Formelzeichen Einheiten siehe „Beschreibung“		Formula symbols Units see „Description“
D_r = 204 mm	Laufreddurchmesser	Impeller diameter
z = 11	Schaufelzahl	Number of blades
J = 0.010 kgm ²	Massenträgheitsmoment	Moment of inertia
p_{sF} = $p_F - p_{d2}$	statische Druckerhöhung bei Kanalanschluss	Static pressure - ducted
p_{sF} = $p_F - f_{pd} \times p_{d2}$	Druckerhöhung frei ausblasend	Available pressure - free discharge

RER 13-0200, 400 °C – 120 min.
RER 17-0200, 400 °C – 120 min.



Ventilator und Zubehör
 geprüft nach EN 12101-3

EG-Konformitätszertifikat:
 0036 CPD RG01 06 (RER 13)
 0036 CPD RG01 07 (RER 17)

Entrauchungs-
 Radialventilator *rotavent*
 mit Riemenantrieb

RER 13

Gehäuse aus Stahlblech ge-
 schweißt und beschichtet

RER 17

Gehäuse gefalzt aus verzinktem
 Stahlblech

Grundrahmen, Riementrieb und
 Motor gehören zum Lieferum-
 fang des Ventilators.

Für die Abschätzung des
 Schalldruckpegels siehe Kapitel
 „Beschreibung“.

Fan and accessories
 tested to EN 12101-3

Certificate of EC conformity:
 0036 CPD RG01 06 (RER 13)
 0036 CPD RG01 07 (RER 17)

Centrifugal Smoke Extract
 Fan *rotavent* with belt drive

RER 13

Casing made of sheet steel
 welded and coated

RER 17

Lock formed casing made of
 galvanised sheet steel

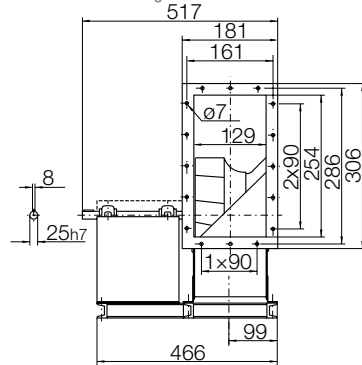
Base frame, belt drive and
 motor are an integral part of
 the supply.

For calculations of the A-sound
 pressure level see chapter
 „Description“.

Abmessungen in mm, Änderungen vorbehalten.

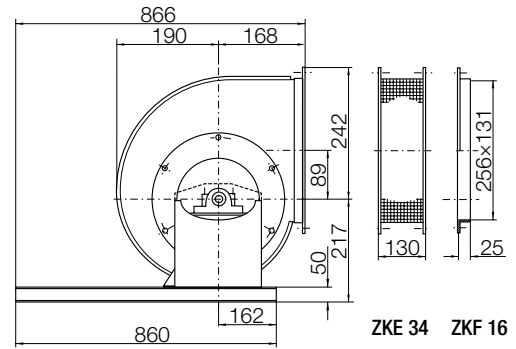
Dimensions in mm, Subject to change.

RER 13-0200 32 kg
 RER 17-0200 30 kg



ZKE 33

ZKF 11



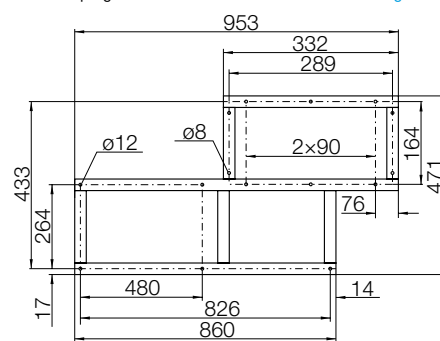
ZKE 34

ZKF 16

RD 180

LG 180 spiegelbildlich

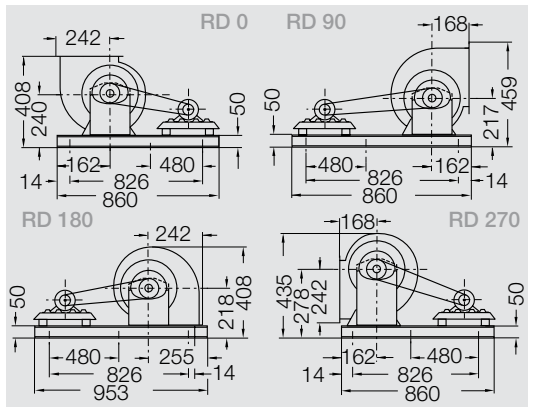
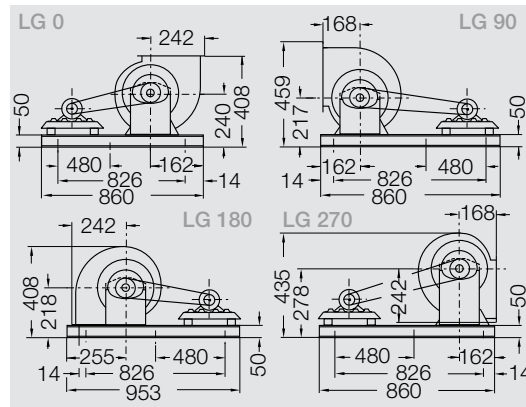
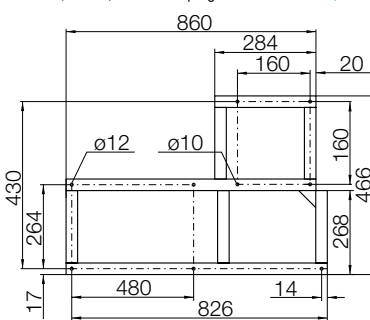
LG 180 mirror-image



RD 90, LG 0, LG 270

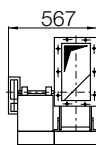
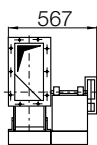
LG 90, RD 0, RD 270 spiegelbildlich

LG 90, RD 0, RD 270 mirror-image

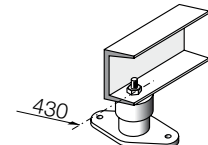


LG 90

RD 90



U-Profil

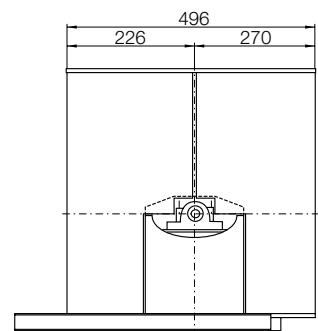
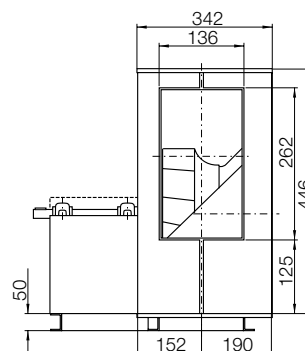
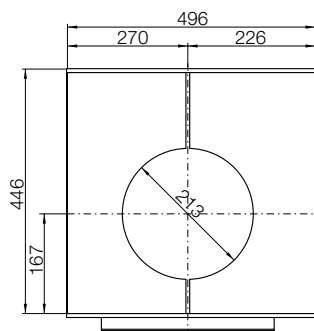


Abmessungen in mm, Änderungen vorbehalten.

Dimensions in mm, Subject to change.

RER 13-/17-0200 mit Isoliergehäuse (Sonderausstattung). RD 90
 (LG 90 spiegelbildlich, weitere Gehäusestellungen auf Anfrage)

RER 13/17-0200 with insulated casing (special fitting). RD 90
 (LG 90 mirror-image, further handings on request)



RER 13-0225, 400 °C – 120 min. RER 17-0225, 400 °C – 120 min.

Kennlinien

Daten in Genauigkeitsklasse 2 nach DIN 24166

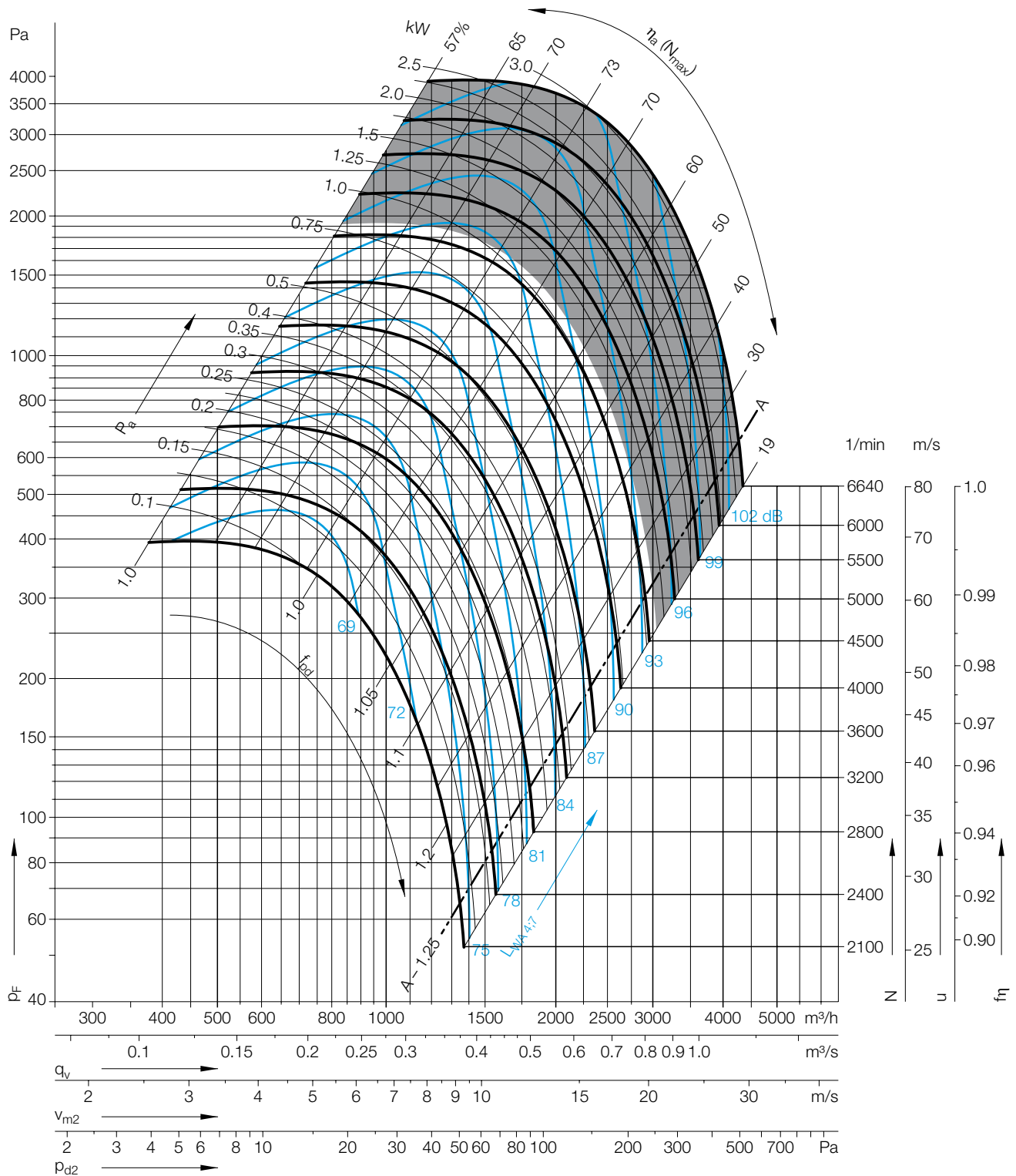
- alle Typen zulässig
- Einsatz verboten

Curves

Performance data to DIN 24166 Class 2

- all types suitable
- prohibited area

$\rho_1=1.20 \text{ kg/m}^3$



Formelzeichen Einheiten siehe „Beschreibung“		Formula symbols Units see „Description“	
D_r	= 230 mm Laufreddurchmesser	D	Impeller diameter
z	= 11 Schaufelzahl	z	Number of blades
J	= 0.015 kgm² Massenträgheitsmoment	J	Moment of inertia
p_{sF}	= $p_F - p_{d2}$ statische Druckerhöhung bei Kanalanschluss	p_{sF}	Static pressure - ducted
p_{sF}	= $p_F - f_{pd} \times p_{d2}$ Druckerhöhung frei ausblasend	p_{sF}	Available pressure - free discharge

RER 13-0225, 400 °C – 120 min.
RER 17-0225, 400 °C – 120 min.



Ventilator und Zubehör
 geprüft nach EN 12101-3

EG-Konformitätszertifikat:
 0036 CPD RG01 06 (RER 13)
 0036 CPD RG01 07 (RER 17)

Entrauchungs-
 Radialventilator *rotavent*
 mit Riemenantrieb

RER 13

Gehäuse aus Stahlblech ge-
 schweißt und beschichtet

RER 17

Gehäuse gefalzt aus verzinktem
 Stahlblech

Grundrahmen, Riementrieb und
 Motor gehören zum Lieferum-
 fang des Ventilators.

Für die Abschätzung des
 Schalldruckpegels siehe Kapitel
 „Beschreibung“.

Fan and accessories
 tested to EN 12101-3

Certificate of EC conformity:
 0036 CPD RG01 06 (RER 13)
 0036 CPD RG01 07 (RER 17)

Centrifugal Smoke Extract
 Fan *rotavent* with belt drive

RER 13

Casing made of sheet steel
 welded and coated

RER 17

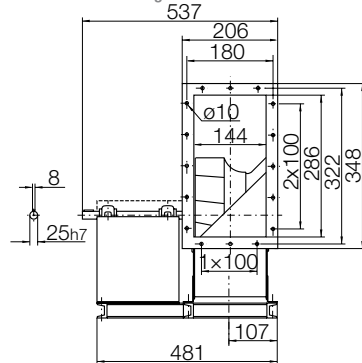
Lock formed casing made of
 galvanised sheet steel

Base frame, belt drive and
 motor are an integral part of
 the supply.

For calculations of the A-sound
 pressure level see chapter
 „Description“.

Abmessungen in mm, Änderungen vorbehalten.

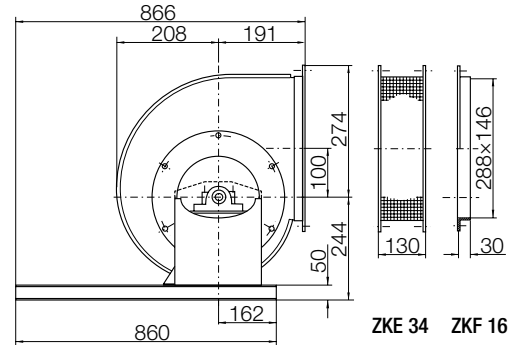
RER 13-0225 34 kg
 RER 17-0225 32 kg



ZKE 33

ZKF 11

Dimensions in mm, Subject to change.



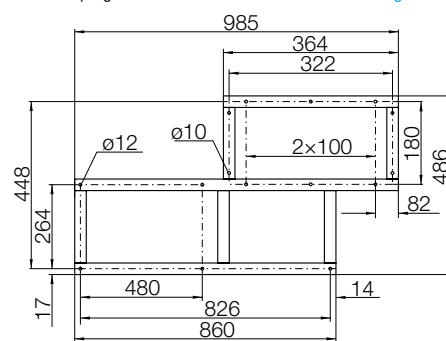
ZKE 34

ZKF 16

RD 180

LG 180 spiegelbildlich

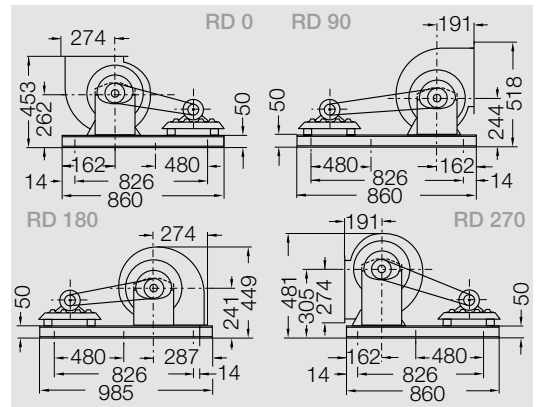
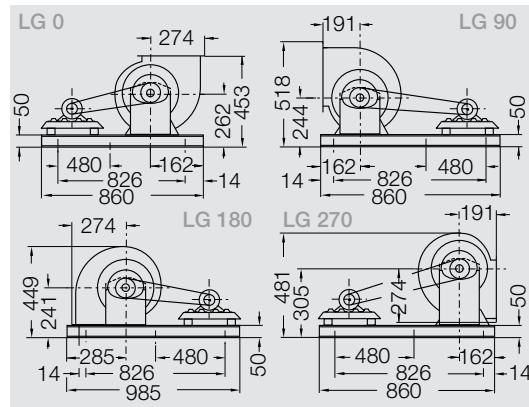
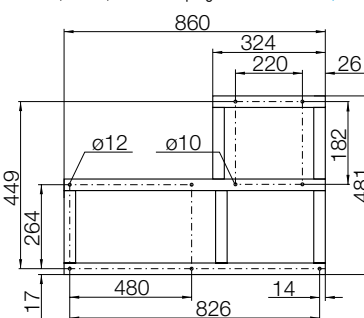
LG 180 mirror-image



RD 90, LG 0, LG 270

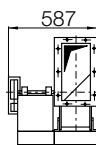
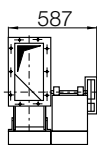
LG 90, RD 0, RD 270 spiegelbildlich

LG 90, RD 0, RD 270 mirror-image

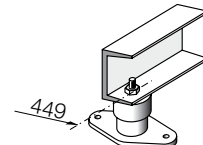


LG 90

RD 90



U-Profil

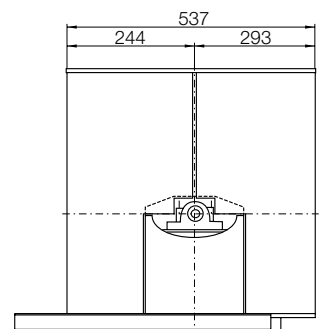
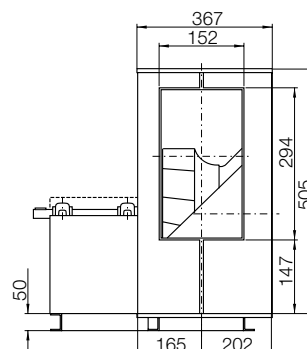
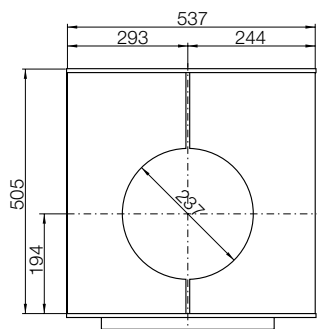


Abmessungen in mm, Änderungen vorbehalten.

RER 13-/17-0225 mit Isoliergehäuse (Sonderausstattung). RD 90
 (LG 90 spiegelbildlich, weitere Gehäusestellungen auf Anfrage)

Dimensions in mm, Subject to change.

RER 13/17-0225 with insulated casing (special fitting). RD 90
 (LG 90 mirror-image, further handings on request)



RER 13-0250, 400 °C – 120 min. RER 17-0250, 400 °C – 120 min.

Kennlinien

Daten in Genauigkeitsklasse 2 nach DIN 24166

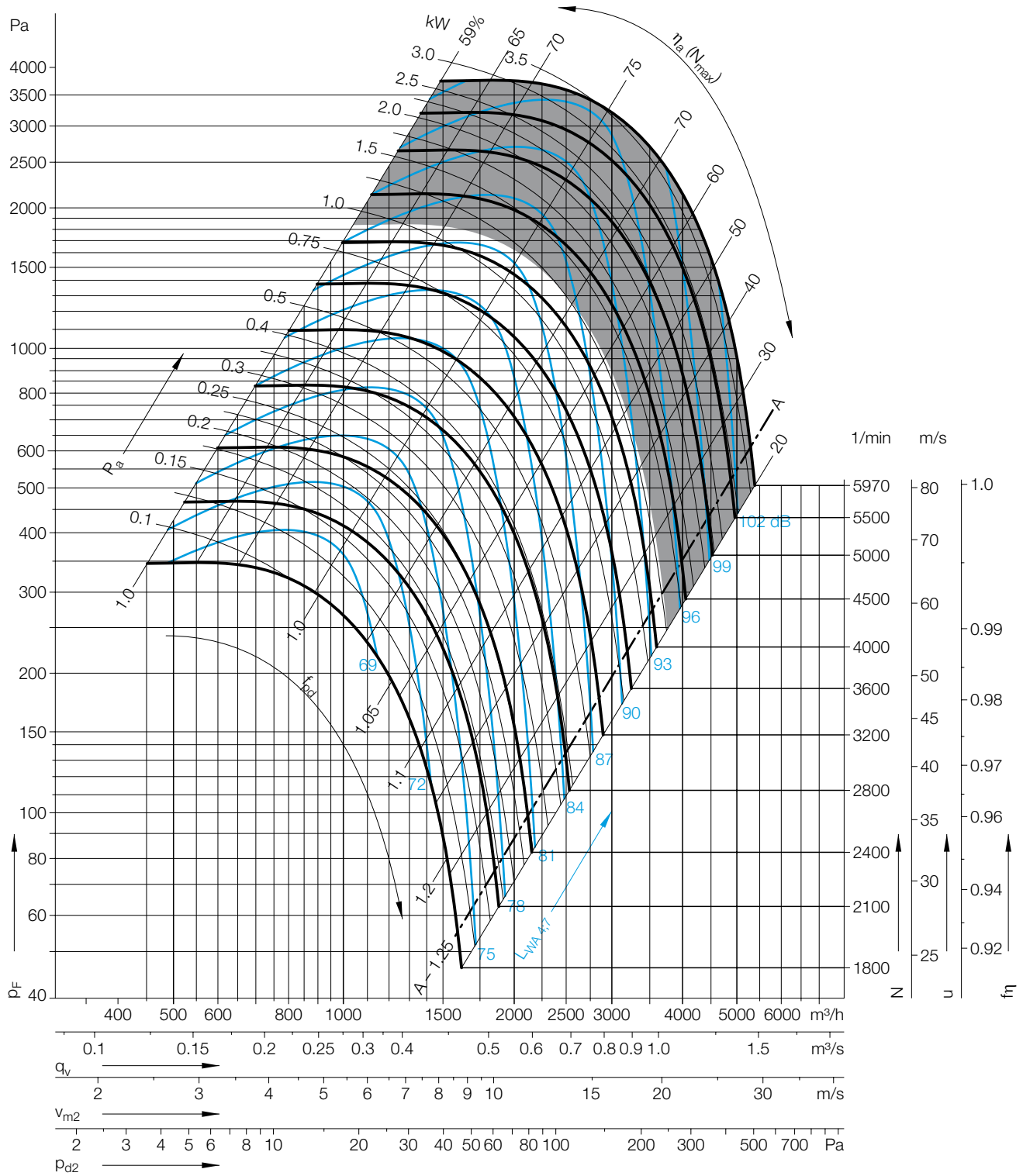
- alle Typen zulässig
- Einsatz verboten

Curves

Performance data to DIN 24166 Class 2

- all types suitable
- prohibited area

$\rho_1=1.20 \text{ kg/m}^3$



Formelzeichen Einheiten siehe „Beschreibung“		Formula symbols Units see „Description“
D_f = 256 mm	Laufreddurchmesser	Impeller diameter
z = 11	Schaufelzahl	Number of blades
J = 0.026 kgm ²	Massenträgheitsmoment	Moment of inertia
p_{sF} = $p_F - p_{d2}$	statische Druckerhöhung bei Kanalanschluss	Static pressure - ducted
p_{sF} = $p_F - f_{pd} \times p_{d2}$	Druckerhöhung frei ausblasend	Available pressure - free discharge

RER 13-0250, 400 °C – 120 min.
RER 17-0250, 400 °C – 120 min.



Ventilator und Zubehör
 geprüft nach EN 12101-3

EG-Konformitätszertifikat:
 0036 CPD RG01 06 (RER 13)
 0036 CPD RG01 07 (RER 17)

Entrauchungs-
 Radialventilator *rotavent*
 mit Riemenantrieb

RER 13

Gehäuse aus Stahlblech ge-
 schweißt und beschichtet

RER 17

Gehäuse gefalzt aus verzinktem
 Stahlblech

Grundrahmen, Riementrieb und
 Motor gehören zum Lieferum-
 fang des Ventilators.

Für die Abschätzung des
 Schalldruckpegels siehe Kapitel
 „Beschreibung“.

Fan and accessories
 tested to EN 12101-3

Certificate of EC conformity:
 0036 CPD RG01 06 (RER 13)
 0036 CPD RG01 07 (RER 17)

Centrifugal Smoke Extract
 Fan *rotavent* with belt drive

RER 13

Casing made of sheet steel
 welded and coated

RER 17

Lock formed casing made of
 galvanised sheet steel

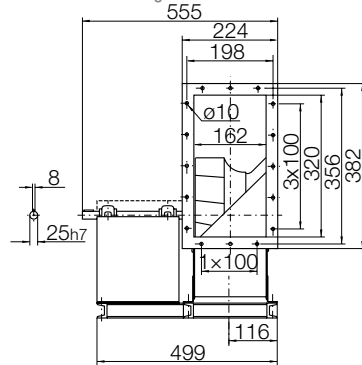
Base frame, belt drive and
 motor are an integral part of
 the supply.

For calculations of the A-sound
 pressure level see chapter
 „Description“.

Abmessungen in mm, Änderungen vorbehalten.

Dimensions in mm, Subject to change.

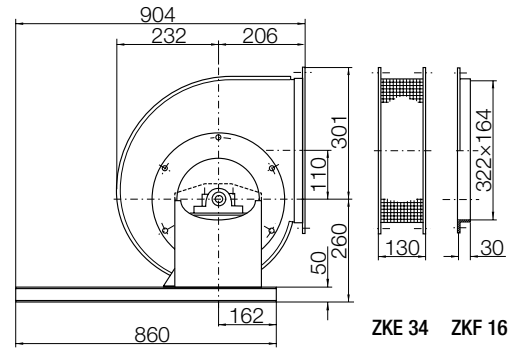
RER 13-0250 37 kg
 RER 17-0250 34 kg



ZKE 33



ZKF 11



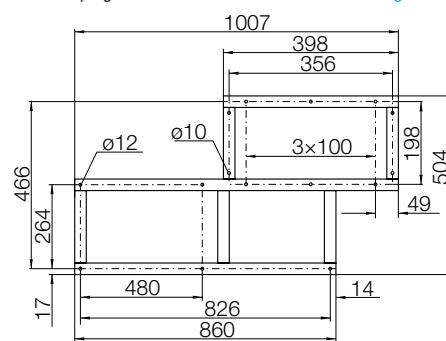
ZKE 34

ZKF 16

RD 180

LG 180 spiegelbildlich

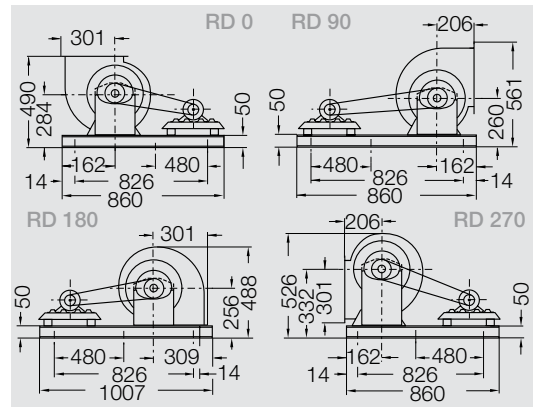
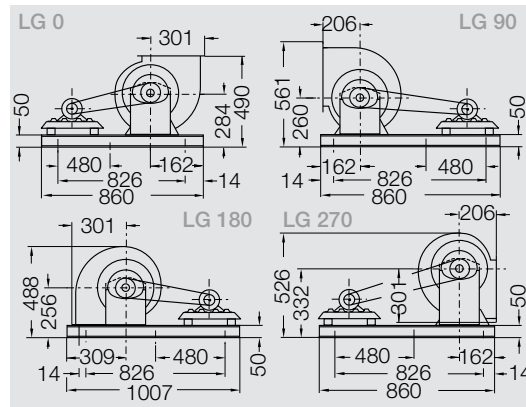
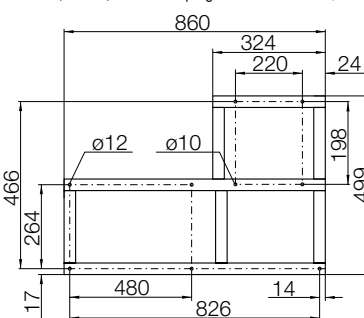
LG 180 mirror-image



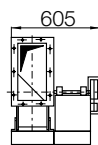
RD 90, LG 0, LG 270

LG 90, RD 0, RD 270 spiegelbildlich

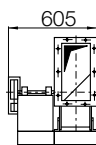
LG 90, RD 0, RD 270 mirror-image



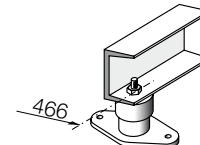
LG 90



RD 90



U-Profil

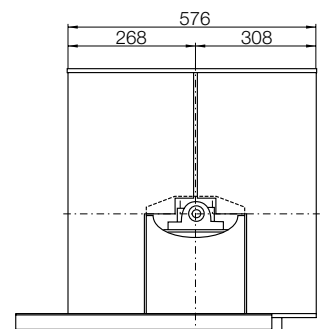
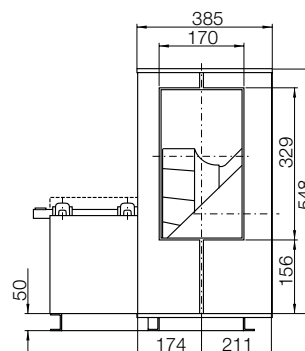
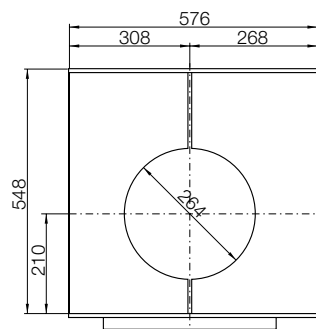


Abmessungen in mm, Änderungen vorbehalten.

Dimensions in mm, Subject to change.

RER 13-/17-0250 mit Isoliergehäuse (Sonderausstattung). RD 90
 (LG 90 spiegelbildlich, weitere Gehäusestellungen auf Anfrage)

RER 13/17-0250 with insulated casing (special fitting). RD 90
 (LG 90 mirror-image, further handings on request)



RER 13-0280, 400 °C – 120 min. RER 17-0280, 400 °C – 120 min.

Kennlinien

Daten in Genauigkeitsklasse 2 nach DIN 24166

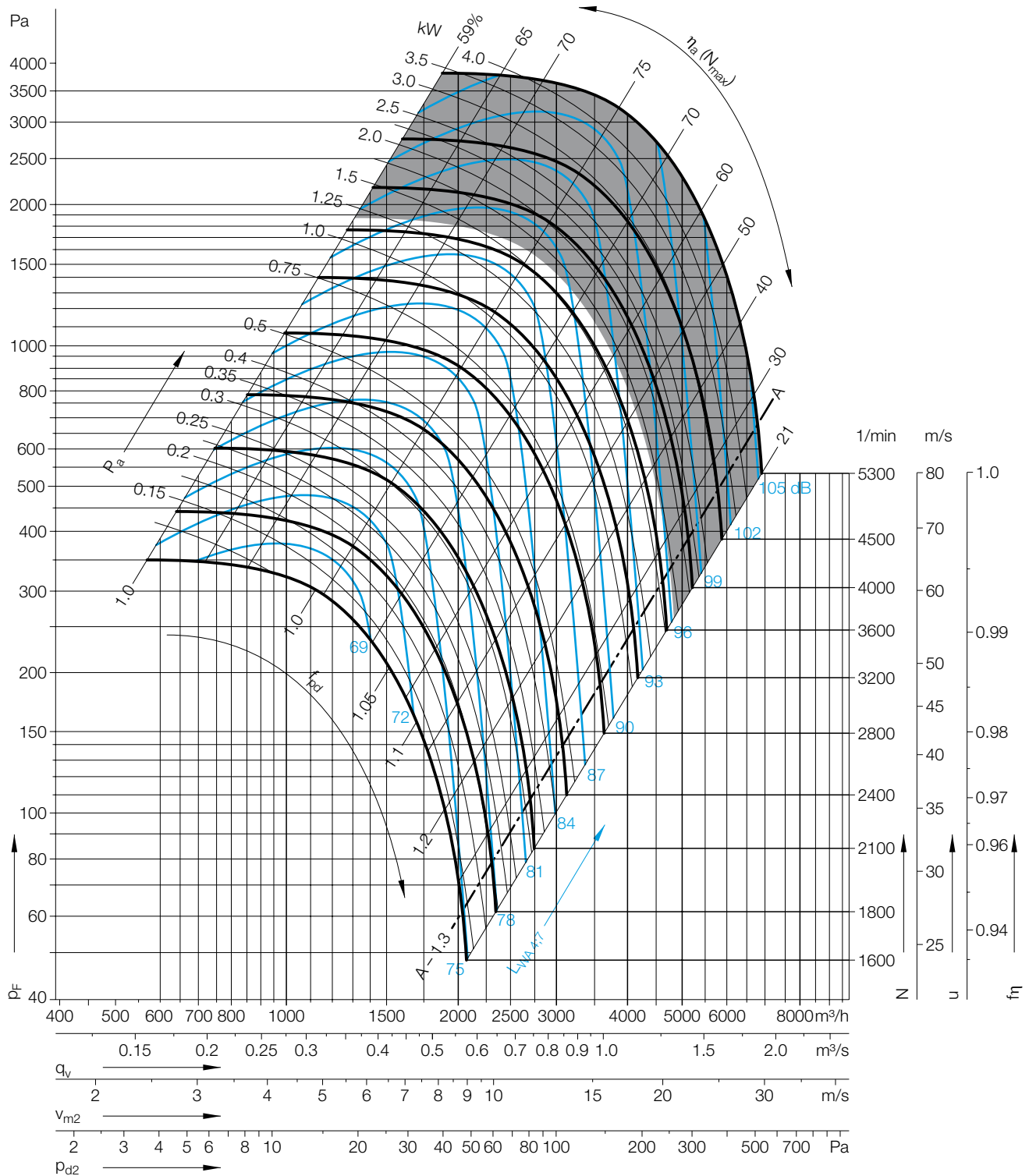
- alle Typen zulässig
- Einsatz verboten

Curves

Performance data to DIN 24166 Class 2

- all types suitable
- prohibited area

$\rho_1=1.20 \text{ kg/m}^3$



Formelzeichen Einheiten siehe „Beschreibung“		Formula symbols Units see „Description“	
D_f	= 288 mm Laufreddurchmesser	D	Impeller diameter
z	= 11 Schaufelzahl	z	Number of blades
J	= 0.041 kgm ² Massenträgheitsmoment	J	Moment of inertia
p_{sF}	= $p_F - p_{d2}$ statische Druckerhöhung bei Kanalanschluss	p_{sF}	Static pressure - ducted
p_{sF}	= $p_F - f_{pd} \times p_{d2}$ Druckerhöhung frei ausblasend	p_{sF}	Available pressure - free discharge

RER 13-0280, 400 °C – 120 min.
RER 17-0280, 400 °C – 120 min.



Ventilator und Zubehör
 geprüft nach EN 12101-3

EG-Konformitätszertifikat:
 0036 CPD RG01 06 (RER 13)
 0036 CPD RG01 07 (RER 17)

Entrauchungs-
 Radialventilator *rotavent*
 mit Riemenantrieb

RER 13

Gehäuse aus Stahlblech ge-
 schweißt und beschichtet

RER 17

Gehäuse gefalzt aus verzinktem
 Stahlblech

Grundrahmen, Riementrieb und
 Motor gehören zum Lieferum-
 fang des Ventilators.

Für die Abschätzung des
 Schalldruckpegels siehe Kapitel
 „Beschreibung“.

**Fan and accessories
 tested to EN 12101-3**

Certificate of EC conformity:
 0036 CPD RG01 06 (RER 13)
 0036 CPD RG01 07 (RER 17)

**Centrifugal Smoke Extract
 Fan *rotavent* with belt drive**

RER 13

Casing made of sheet steel
 welded and coated

RER 17

Lock formed casing made of
 galvanised sheet steel

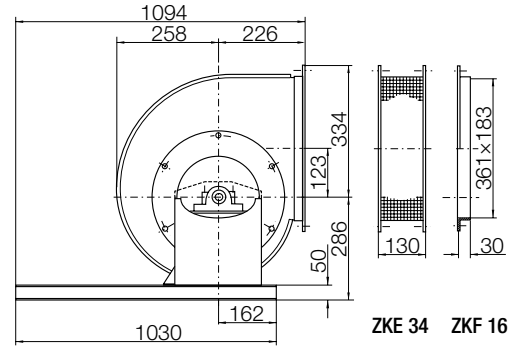
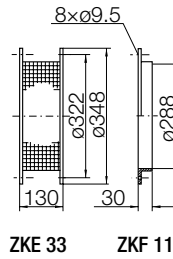
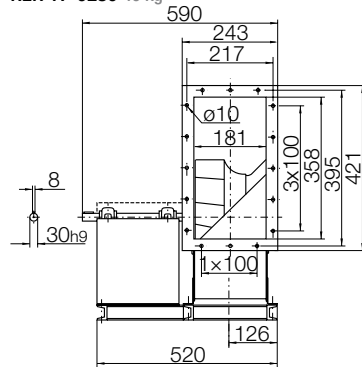
Base frame, belt drive and
 motor are an integral part of
 the supply.

For calculations of the A-sound
 pressure level see chapter
 „Description“.

Abmessungen in mm, Änderungen vorbehalten.

Dimensions in mm, Subject to change.

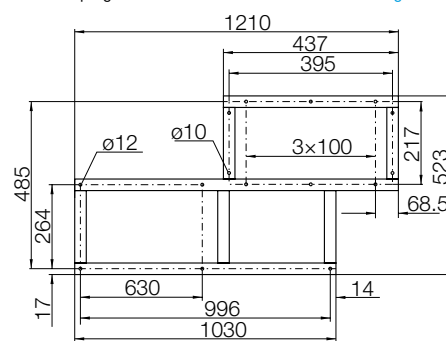
RER 13-0280 43 kg
 RER 17-0280 40 kg



RD 180

LG 180 spiegelbildlich

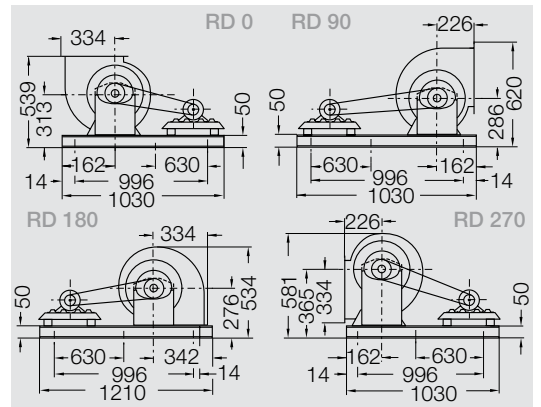
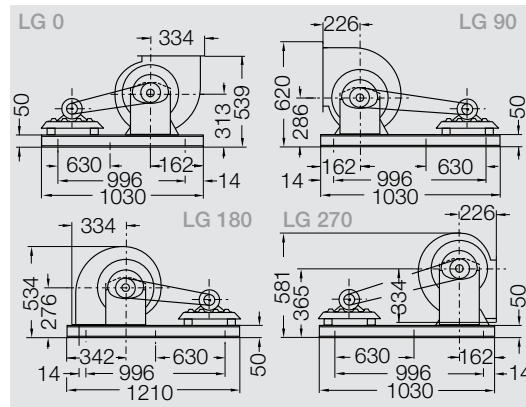
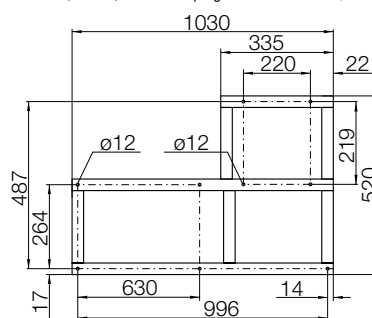
LG 180 mirror-image



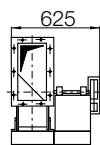
RD 90, LG 0, LG 270

LG 90, RD 0, RD 270 spiegelbildlich

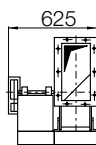
LG 90, RD 0, RD 270 mirror-image



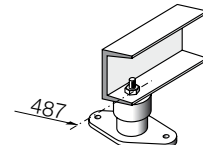
LG 90



RD 90



U-Profil

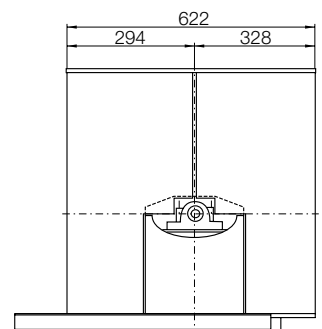
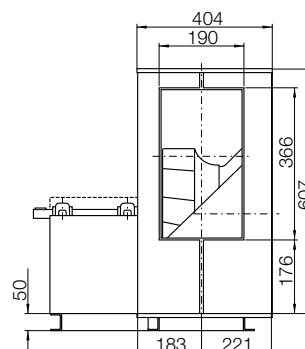
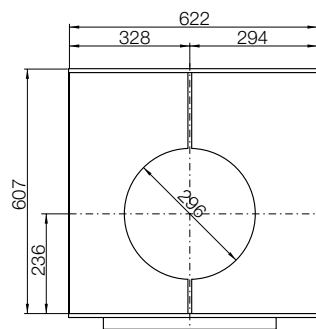


Abmessungen in mm, Änderungen vorbehalten.

Dimensions in mm, Subject to change.

RER 13-/17-0280 mit Isoliergehäuse (Sonderausstattung). RD 90
 (LG 90 spiegelbildlich, weitere Gehäusestellungen auf Anfrage)

RER 13/17-0280 with insulated casing (special fitting). RD 90
 (LG 90 mirror-image, further handings on request)



RER 13-0315, 400 °C – 120 min. RER 17-0315, 400 °C – 120 min.

Kennlinien

Daten in Genauigkeitsklasse 1 nach DIN 24166

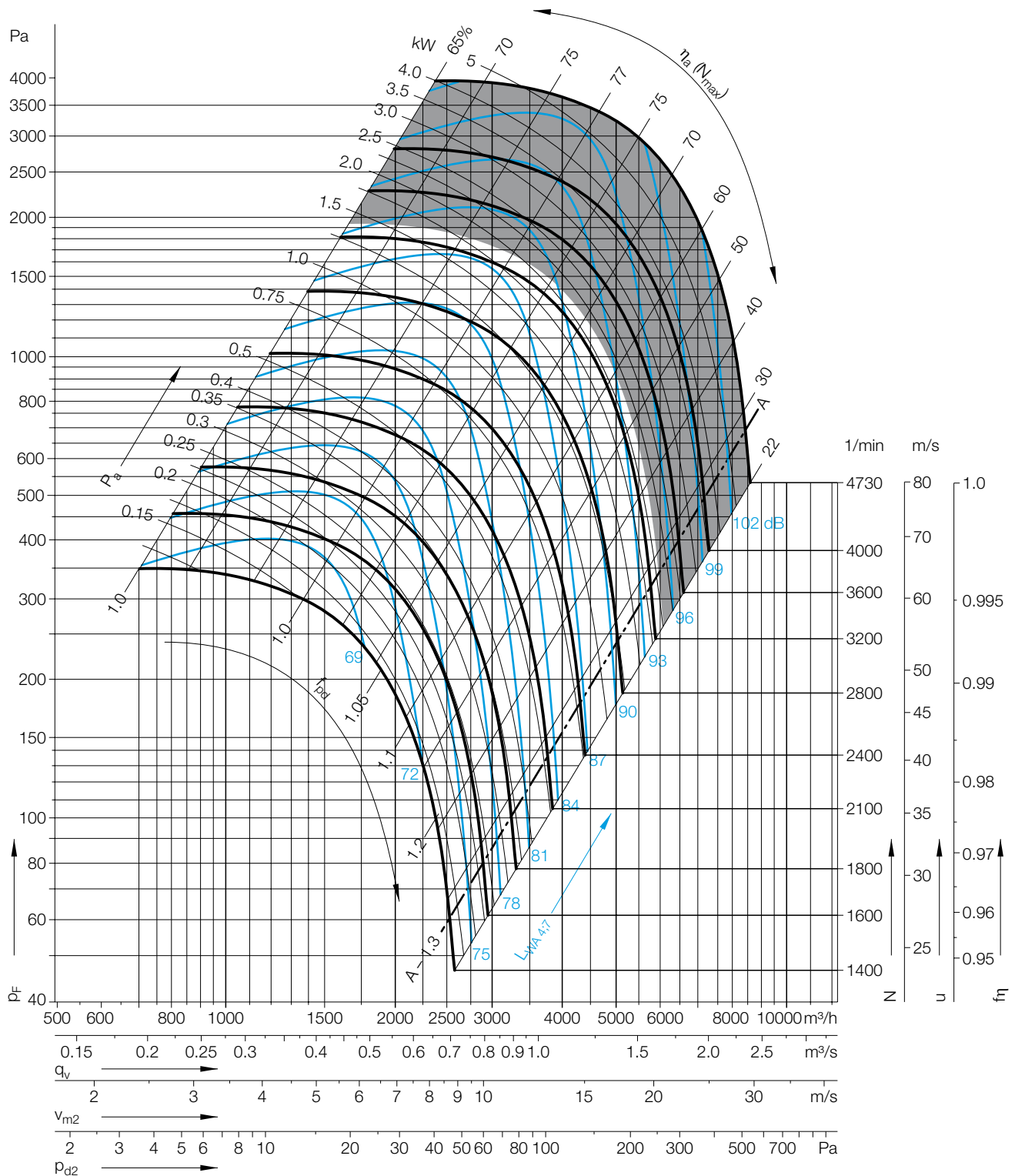
- alle Typen zulässig
- Einsatz verboten

Curves

Performance data to DIN 24166 Class 2

- all types suitable
- prohibited area

$\rho_1=1.20 \text{ kg/m}^3$



Formelzeichen Einheiten siehe „Beschreibung“		Formula symbols Units see „Description“	
D_f	= 323 mm	Laufreddurchmesser	Impeller diameter
z	= 12	Schaufelzahl	Number of blades
J	= 0.063 kgm ²	Massenträgheitsmoment	Moment of inertia
p_{sF}	= $p_F - p_{d2}$	statische Druckerhöhung bei Kanalanschluss	Static pressure - ducted
p_{sF}	= $p_F - \zeta_{pd} \times p_{d2}$	Druckerhöhung frei ausblasend	Available pressure - free discharge

RER 13-0315, 400 °C – 120 min.
RER 17-0315, 400 °C – 120 min.



Ventilator und Zubehör
 geprüft nach EN 12101-3

EG-Konformitätszertifikat:
 0036 CPD RG01 06 (RER 13)
 0036 CPD RG01 07 (RER 17)

Entrauchungs-
 Radialventilator *rotavent*
 mit Riemenantrieb

RER 13

Gehäuse aus Stahlblech ge-
 schweißt und beschichtet

RER 17

Gehäuse gefalzt aus verzinktem
 Stahlblech

Grundrahmen, Riementrieb und
 Motor gehören zum Lieferum-
 fang des Ventilators.

Für die Abschätzung des
 Schalldruckpegels siehe Kapitel
 „Beschreibung“.

Fan and accessories
 tested to EN 12101-3

Certificate of EC conformity:
 0036 CPD RG01 06 (RER 13)
 0036 CPD RG01 07 (RER 17)

Centrifugal Smoke Extract
 Fan *rotavent* with belt drive

RER 13

Casing made of sheet steel
 welded and coated

RER 17

Lock formed casing made of
 galvanised sheet steel

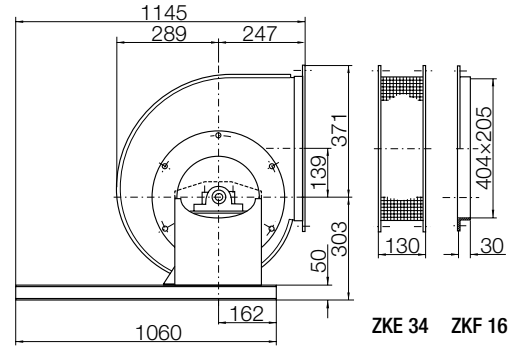
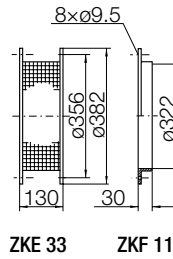
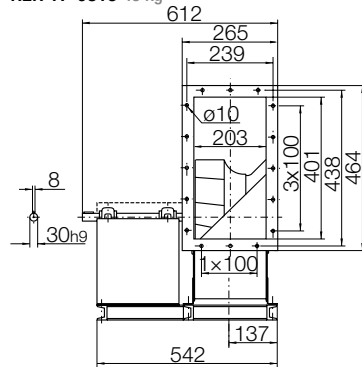
Base frame, belt drive and
 motor are an integral part of
 the supply.

For calculations of the A-sound
 pressure level see chapter
 „Description“.

Abmessungen in mm, Änderungen vorbehalten.

Dimensions in mm, Subject to change.

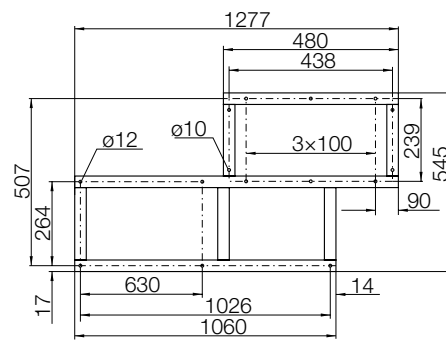
RER 13-0315 48 kg
 RER 17-0315 45 kg



RD 180

LG 180 spiegelbildlich

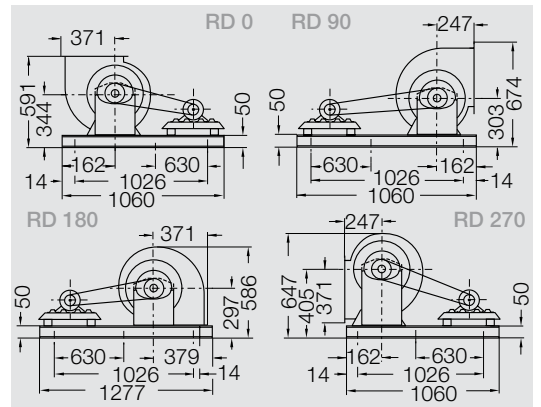
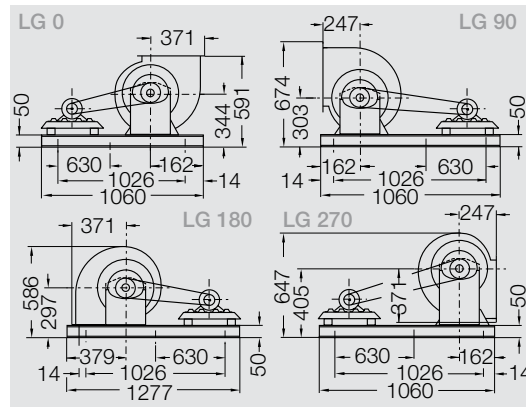
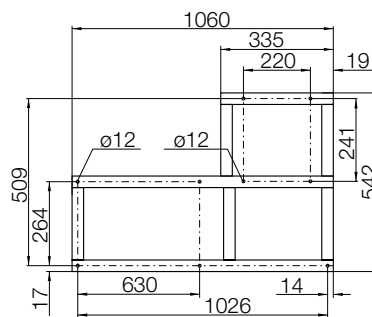
LG 180 mirror-image



RD 90, LG 0, LG 270

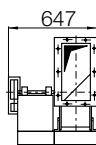
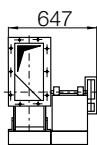
LG 90, RD 0, RD 270 spiegelbildlich

LG 90, RD 0, RD 270 mirror-image

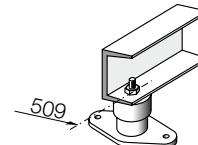


LG 90

RD 90



U-Profil

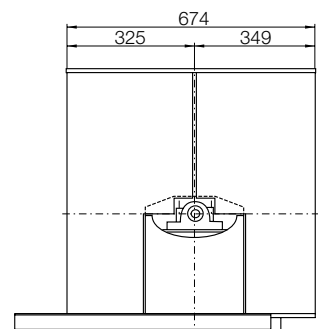
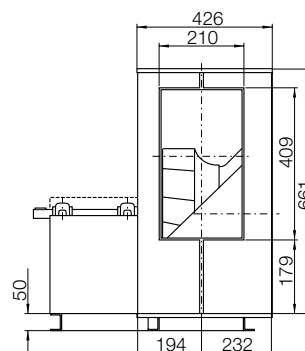
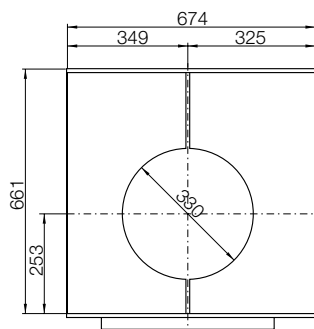


Abmessungen in mm, Änderungen vorbehalten.

Dimensions in mm, Subject to change.

RER 13-/17-0315 mit Isoliergehäuse (Sonderausstattung). RD 90
 (LG 90 spiegelbildlich, weitere Gehäusestellungen auf Anfrage)

RER 13/17-0315 with insulated casing (special fitting). RD 90
 (LG 90 mirror-image, further handings on request)



RER 13-0355, 400 °C – 120 min. RER 17-0355, 400 °C – 120 min.

Kennlinien

Daten in Genauigkeitsklasse 1 nach DIN 24166

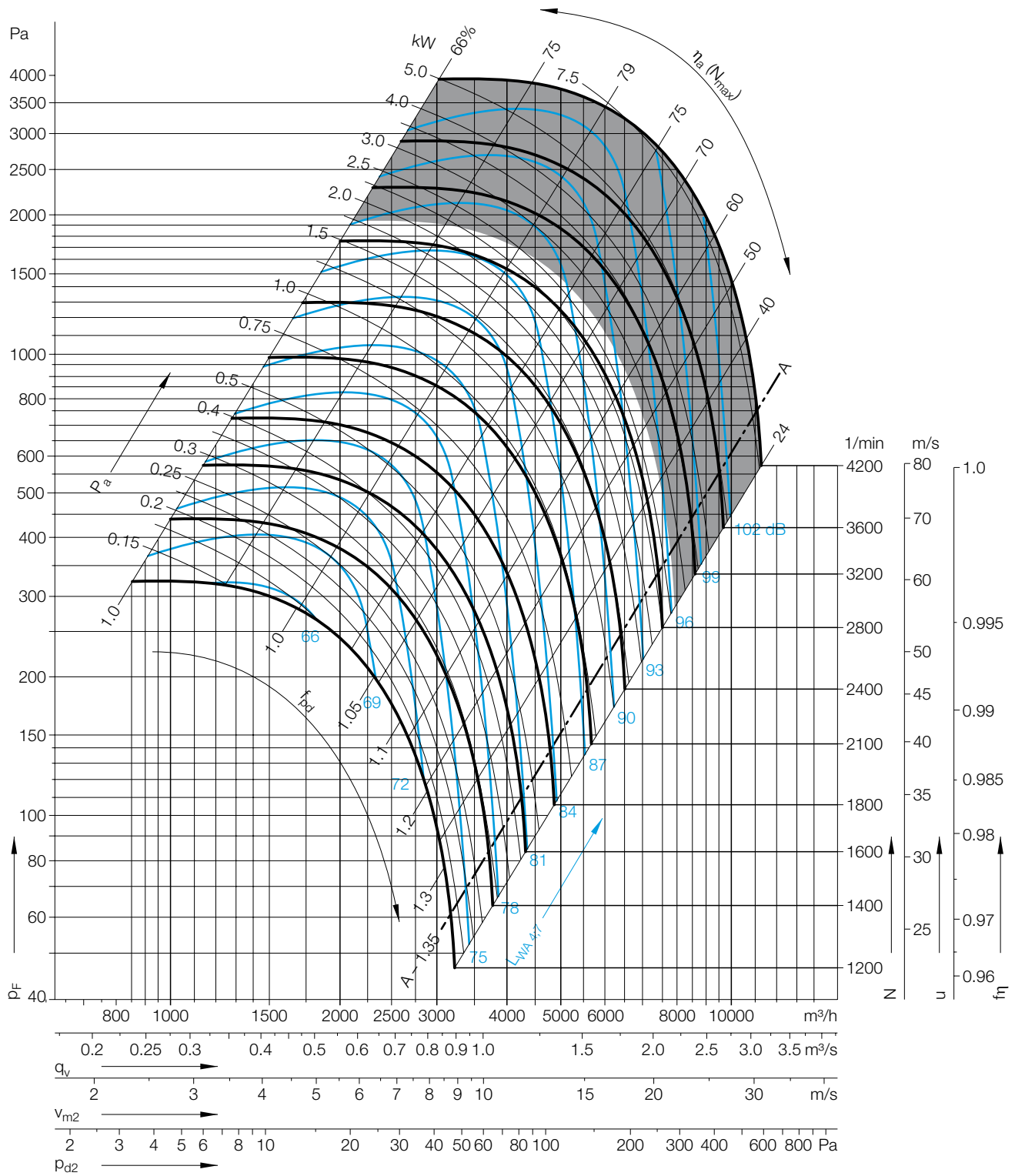
- alle Typen zulässig
- Einsatz verboten

Curves

Performance data to DIN 24166 Class 2

- all types suitable
- prohibited area

$\rho_1=1.20 \text{ kg/m}^3$



Formelzeichen Einheiten siehe „Beschreibung“		Formula symbols Units see „Description“
D_r = 363 mm	Laufreddurchmesser	Impeller diameter
z = 12	Schaufelzahl	Number of blades
J = 0.11 kgm ²	Massenträgheitsmoment	Moment of inertia
p_{sF} = $p_F - p_{d2}$	statische Druckerhöhung bei Kanalanschluss	Static pressure - ducted
p_{sF} = $p_F - \rho_1 \times v_{pd}^2$	Druckerhöhung frei ausblasend	Available pressure - free discharge

RER 13-0355, 400 °C – 120 min.
RER 17-0355, 400 °C – 120 min.



Ventilator und Zubehör
 geprüft nach EN 12101-3

EG-Konformitätszertifikat:
 0036 CPD RG01 06 (RER 13)
 0036 CPD RG01 07 (RER 17)

Entrauchungs-
 Radialventilator *rotavent*
 mit Riemenantrieb

RER 13

Gehäuse aus Stahlblech ge-
 schweißt und beschichtet

RER 17

Gehäuse gefalzt aus verzinktem
 Stahlblech

Grundrahmen, Riementrieb und
 Motor gehören zum Lieferum-
 fang des Ventilators.

Für die Abschätzung des
 Schalldruckpegels siehe Kapitel
 „Beschreibung“.

Fan and accessories
 tested to EN 12101-3

Certificate of EC conformity:
 0036 CPD RG01 06 (RER 13)
 0036 CPD RG01 07 (RER 17)

Centrifugal Smoke Extract
 Fan *rotavent* with belt drive

RER 13

Casing made of sheet steel
 welded and coated

RER 17

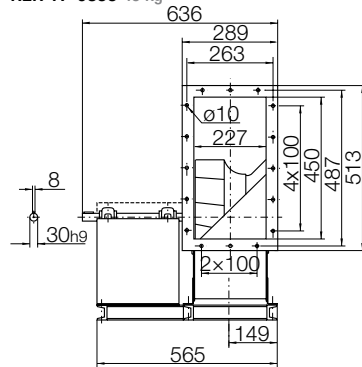
Lock formed casing made of
 galvanised sheet steel

Base frame, belt drive and
 motor are an integral part of
 the supply.

For calculations of the A-sound
 pressure level see chapter
 „Description“.

Abmessungen in mm, Änderungen vorbehalten.

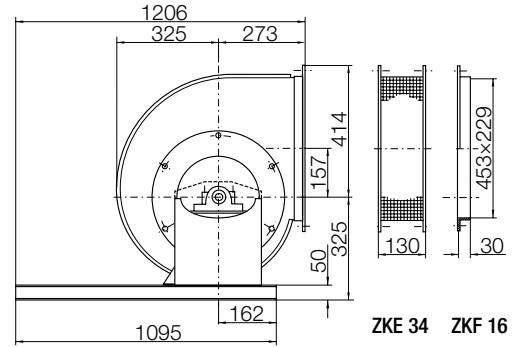
RER 13-0355 53 kg
 RER 17-0355 49 kg



ZKE 33

ZKF 11

Dimensions in mm, Subject to change.



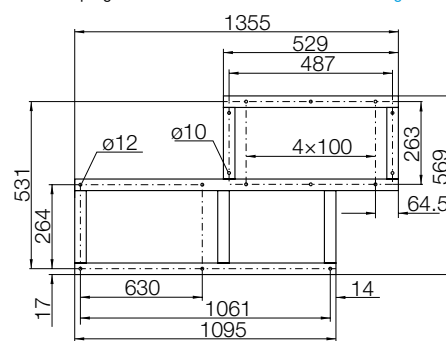
ZKE 34

ZKF 16

RD 180

LG 180 spiegelbildlich

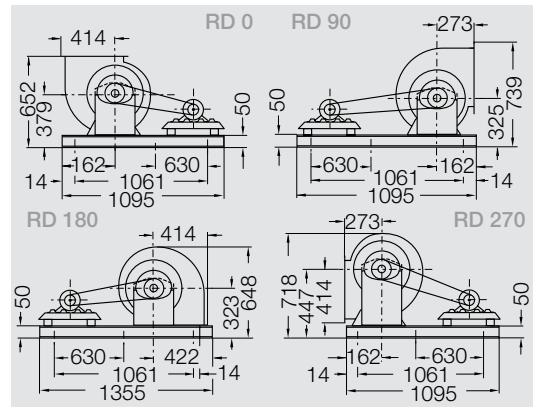
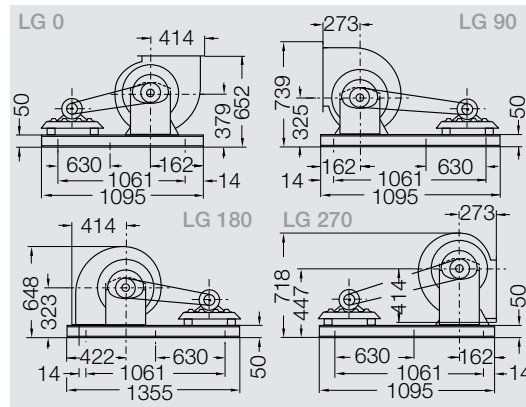
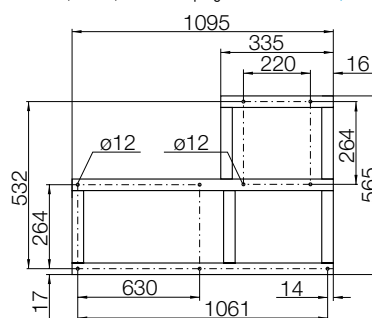
LG 180 mirror-image



RD 90, LG 0, LG 270

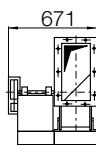
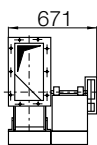
LG 90, RD 0, RD 270 spiegelbildlich

LG 90, RD 0, RD 270 mirror-image

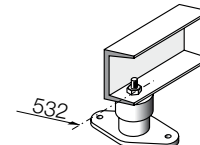


LG 90

RD 90



U-Profil

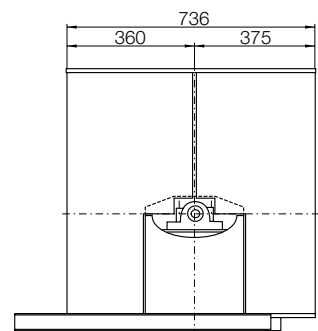
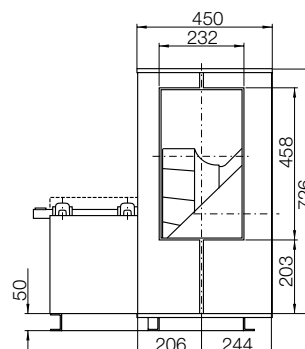
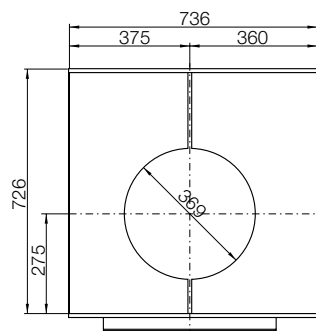


Abmessungen in mm, Änderungen vorbehalten.

RER 13-/17-0355 mit Isoliergehäuse (Sonderausstattung). RD 90
 (LG 90 spiegelbildlich, weitere Gehäusestellungen auf Anfrage)

Dimensions in mm, Subject to change.

RER 13/17-0355 with insulated casing (special fitting). RD 90
 (LG 90 mirror-image, further handings on request)



RER 13-0400, 400 °C – 120 min. RER 17-0400, 400 °C – 120 min.

Kennlinien

Daten in Genauigkeitsklasse 1 nach DIN 24166

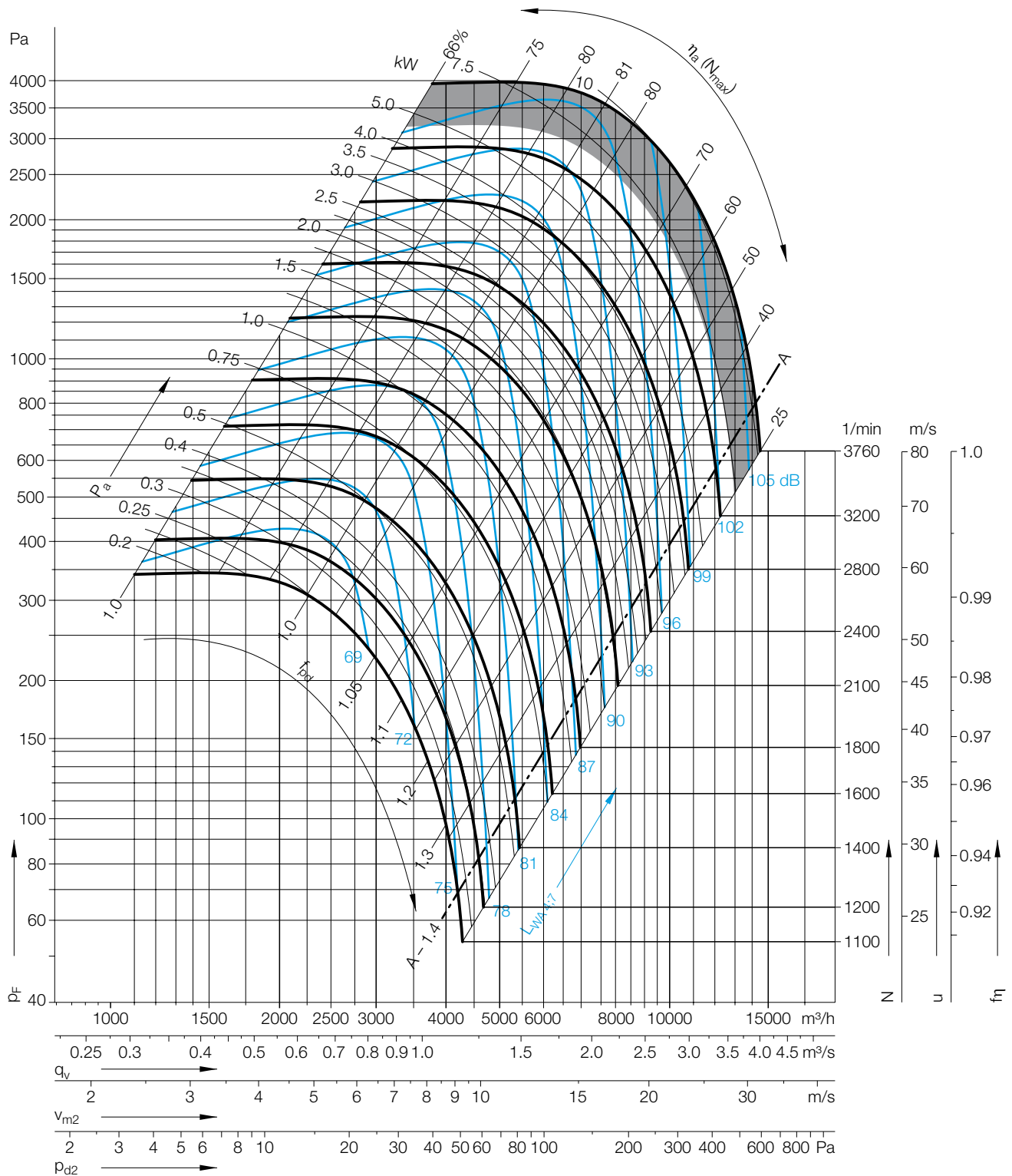
- alle Typen zulässig
- Einsatz verboten

Curves

Performance data to DIN 24166 Class 2

- all types suitable
- prohibited area

$\rho_1=1.20 \text{ kg/m}^3$



Formelzeichen Einheiten siehe „Beschreibung“		Formula symbols Units see „Description“	
D_f	= 406 mm	Laufraddurchmesser	Impeller diameter
z	= 12	Schaufelzahl	Number of blades
J	= 0.165 kgm ²	Massenträgheitsmoment	Moment of inertia
p_{sF}	= $p_F - p_{d2}$	statische Druckerhöhung bei Kanalanschluss	Static pressure - ducted
p_{sF}	= $p_F - \rho_1 \times v_{m2}^2$	Druckerhöhung frei ausblasend	Available pressure - free discharge

RER 13-0400, 400 °C – 120 min.
RER 17-0400, 400 °C – 120 min.



Ventilator und Zubehör
 geprüft nach EN 12101-3

EG-Konformitätszertifikat:
 0036 CPD RG01 06 (RER 13)
 0036 CPD RG01 07 (RER 17)

Entrauchungs-
 Radialventilator *rotavent*
 mit Riemenantrieb

RER 13

Gehäuse aus Stahlblech ge-
 schweißt und beschichtet

RER 17

Gehäuse gefalzt aus verzinktem
 Stahlblech

Grundrahmen, Riementrieb und
 Motor gehören zum Lieferum-
 fang des Ventilators.

Für die Abschätzung des
 Schalldruckpegels siehe Kapitel
 „Beschreibung“.

Fan and accessories
 tested to EN 12101-3

Certificate of EC conformity:
 0036 CPD RG01 06 (RER 13)
 0036 CPD RG01 07 (RER 17)

Centrifugal Smoke Extract
 Fan *rotavent* with belt drive

RER 13

Casing made of sheet steel
 welded and coated

RER 17

Lock formed casing made of
 galvanised sheet steel

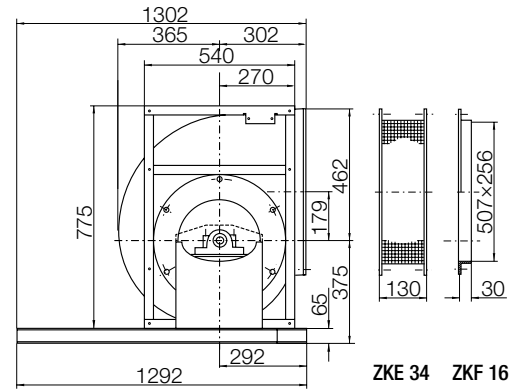
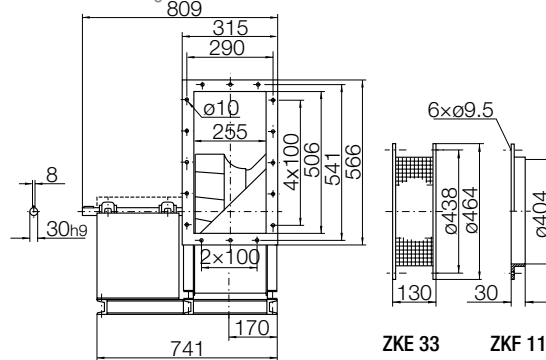
Base frame, belt drive and
 motor are an integral part of
 the supply.

For calculations of the A-sound
 pressure level see chapter
 „Description“.

Abmessungen in mm, Änderungen vorbehalten.

Dimensions in mm, Subject to change.

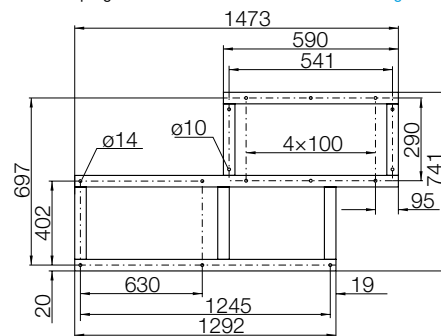
RER 13-0400 99 kg
 RER 17-0400 93 kg



RD 180

LG 180 spiegelbildlich

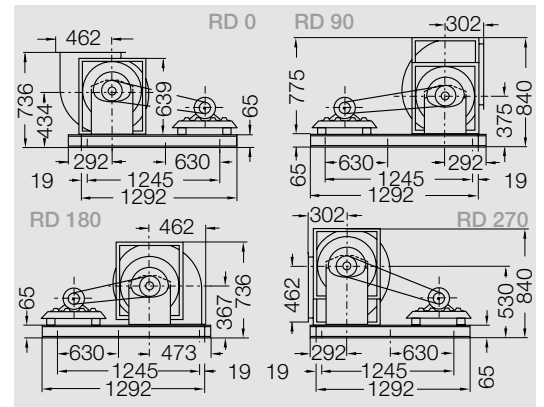
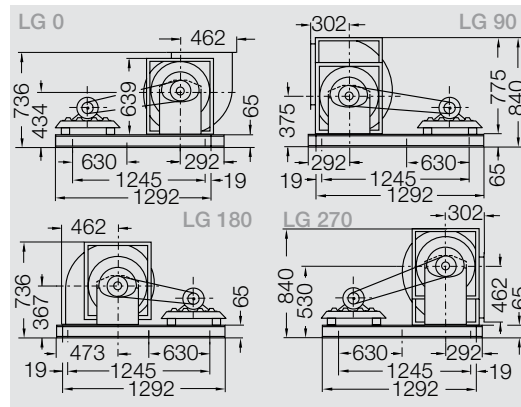
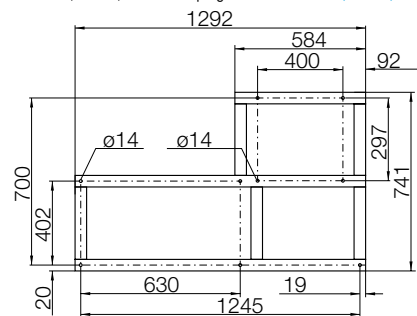
LG 180 mirror-image



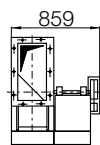
RD 90, LG 0, LG 270

LG 90, RD 0, RD 270 spiegelbildlich

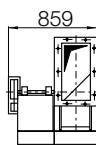
LG 90, RD 0, RD 270 mirror-image



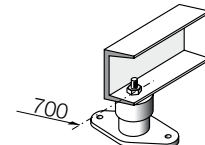
LG 90



RD 90



U-Profil

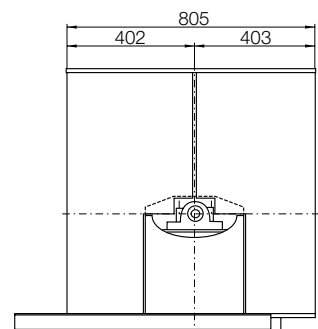
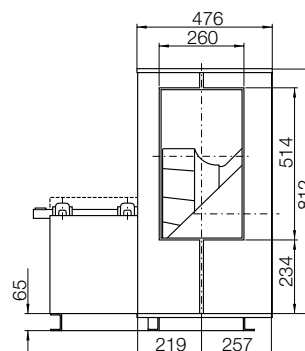
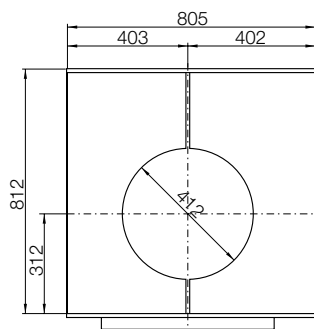


Abmessungen in mm, Änderungen vorbehalten.

Dimensions in mm, Subject to change.

RER 13-/17-0400 mit Isoliergehäuse (Sonderausstattung). RD 90
 (LG 90 spiegelbildlich, weitere Gehäusestellungen auf Anfrage)

RER 13/17-0400 with insulated casing (special fitting). RD 90
 (LG 90 mirror-image, further handings on request)



RER 13-0450, 400 °C – 120 min. RER 17-0450, 400 °C – 120 min.

Kennlinien

Daten in Genauigkeitsklasse 1 nach DIN 24166

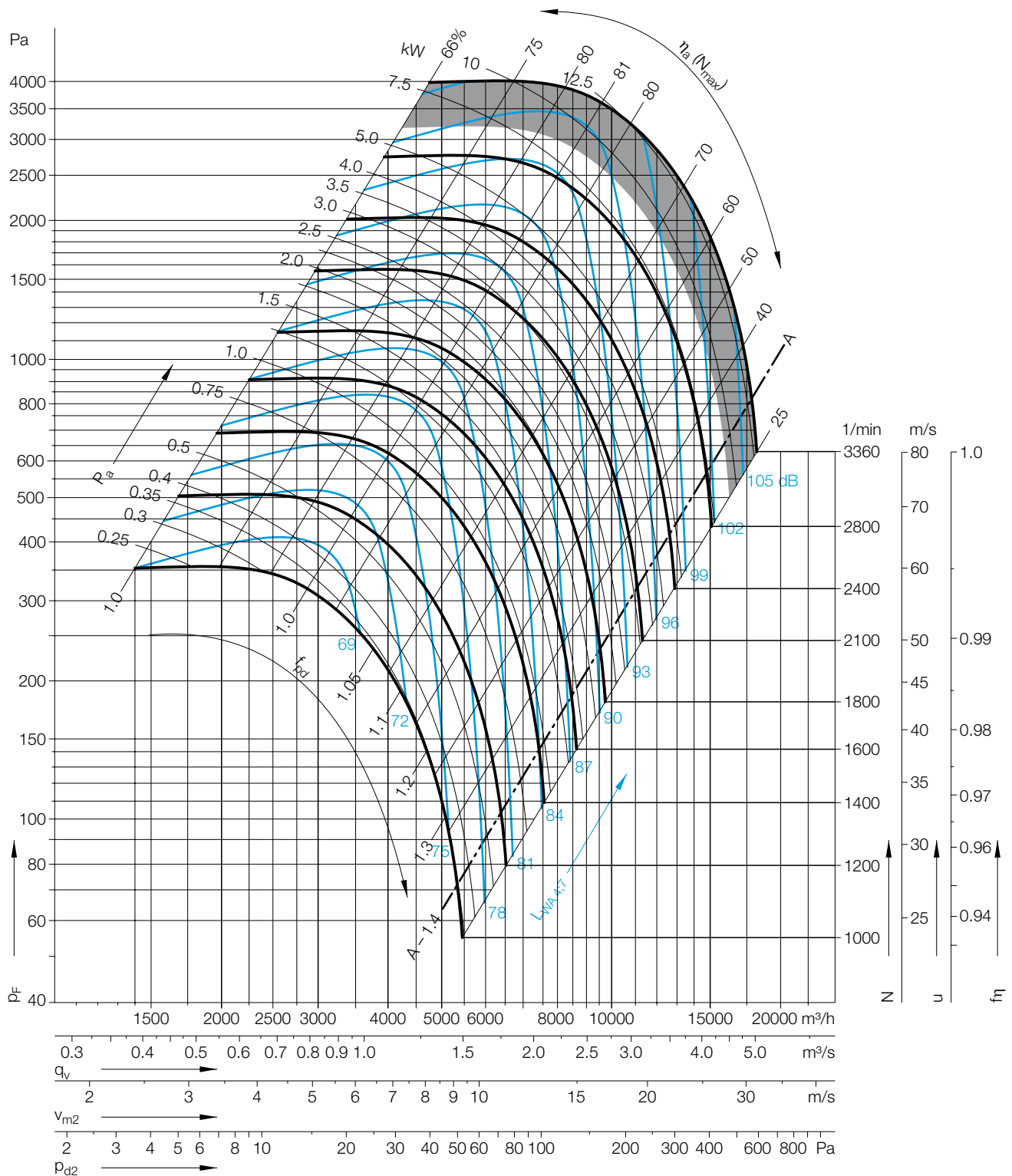
- alle Typen zulässig
- Einsatz verboten

Curves

Performance data to DIN 24166 Class 2

- all types suitable
- prohibited area

$\rho_1=1.20 \text{ kg/m}^3$



Formelzeichen Einheiten siehe „Beschreibung“		Formula symbols Units see „Description“	
D_f	= 455 mm Laufreddurchmesser	D_f	Impeller diameter
z	= 12 Schaufelzahl	z	Number of blades
J	= 0.30 kgm ² Massenträgheitsmoment	J	Moment of inertia
p_{sF}	= $p_F - p_{d2}$ statische Druckerhöhung bei Kanalanschluss	p_{sF}	Static pressure - ducted
p_{sF}	= $p_F - f_{pd} \times p_{d2}$ Druckerhöhung frei ausblasend	p_{sF}	Available pressure - free discharge

RER 13-0450, 400 °C – 120 min.
RER 17-0450, 400 °C – 120 min.



Ventilator und Zubehör
 geprüft nach EN 12101-3

EG-Konformitätszertifikat:
 0036 CPD RG01 06 (RER 13)
 0036 CPD RG01 07 (RER 17)

Entrauchungs-
 Radialventilator *rotavent*
 mit Riemenantrieb

RER 13

Gehäuse aus Stahlblech ge-
 schweißt und beschichtet

RER 17

Gehäuse gefalzt aus verzinktem
 Stahlblech

Grundrahmen, Riementrieb und
 Motor gehören zum Lieferum-
 fang des Ventilators.

Für die Abschätzung des
 Schalldruckpegels siehe Kapitel
 „Beschreibung“.

Fan and accessories
 tested to EN 12101-3

Certificate of EC conformity:
 0036 CPD RG01 06 (RER 13)
 0036 CPD RG01 07 (RER 17)

Centrifugal Smoke Extract
 Fan *rotavent* with belt drive

RER 13

Casing made of sheet steel
 welded and coated

RER 17

Lock formed casing made of
 galvanised sheet steel

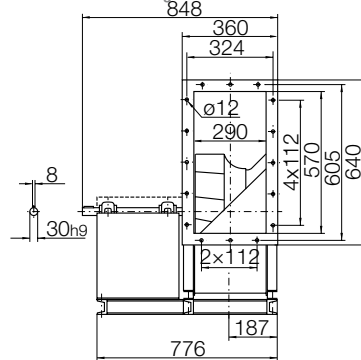
Base frame, belt drive and
 motor are an integral part of
 the supply.

For calculations of the A-sound
 pressure level see chapter
 „Description“.

Abmessungen in mm, Änderungen vorbehalten.

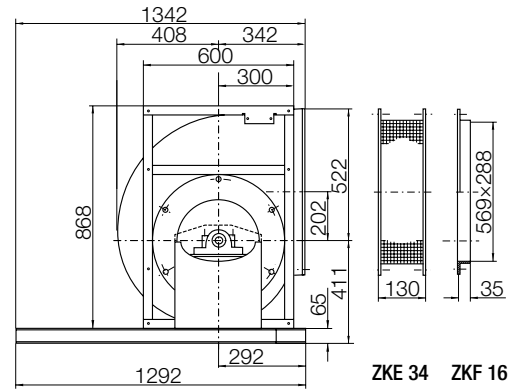
Dimensions in mm, Subject to change.

RER 13-0450 115 kg
 RER 17-0450 101 kg



ZKE 33

ZKF 11



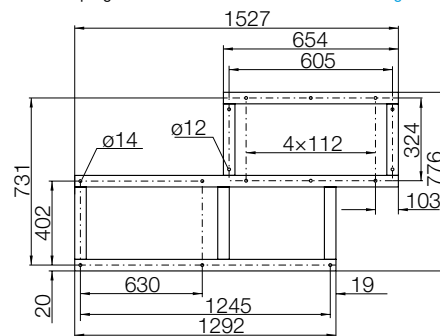
ZKE 34

ZKF 16

RD 180

LG 180 spiegelbildlich

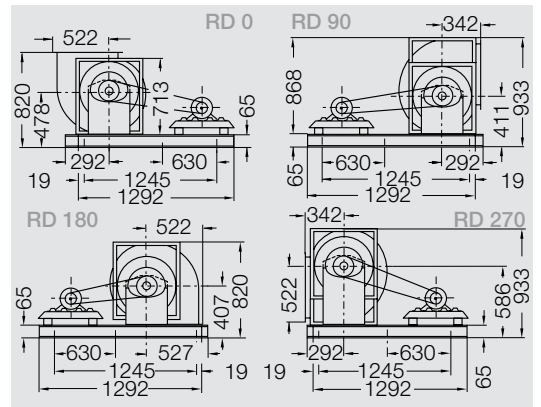
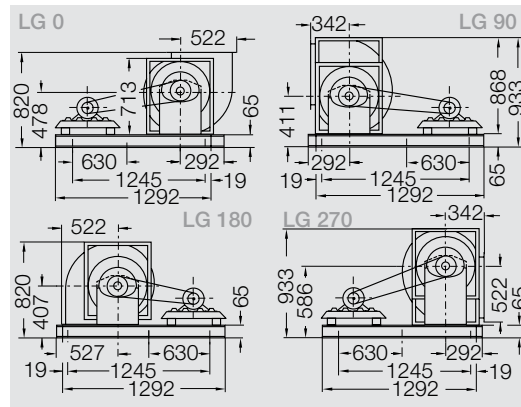
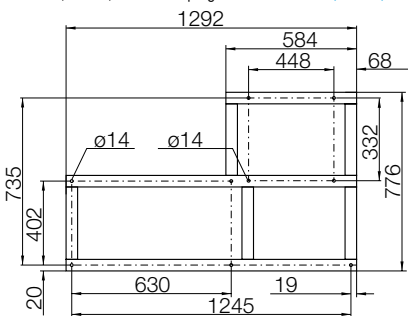
LG 180 mirror-image



RD 90, LG 0, LG 270

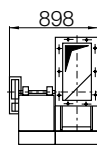
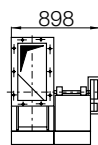
LG 90, RD 0, RD 270 spiegelbildlich

LG 90, RD 0, RD 270 mirror-image

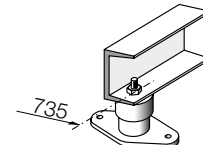


LG 90

RD 90



U-Profil

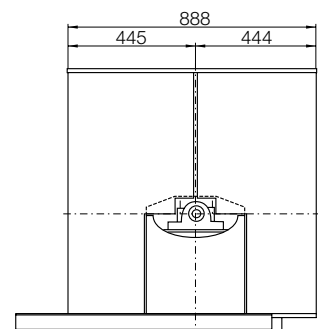
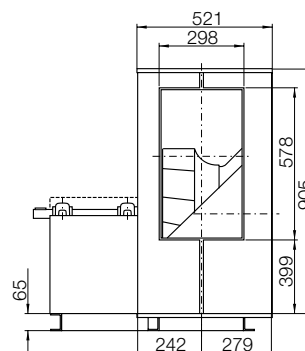
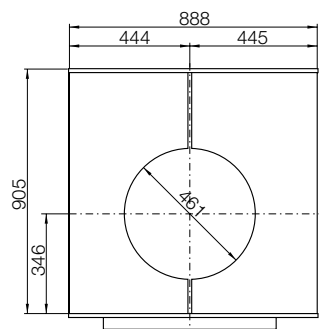


Abmessungen in mm, Änderungen vorbehalten.

Dimensions in mm, Subject to change.

RER 13-/17-0450 mit Isoliergehäuse (Sonderausstattung). RD 90
 (LG 90 spiegelbildlich, weitere Gehäusestellungen auf Anfrage)

RER 13/17-0450 with insulated casing (special fitting). RD 90
 (LG 90 mirror-image, further handings on request)



RER 13-0500, 400 °C – 120 min. RER 17-0500, 400 °C – 120 min.

Kennlinien

Daten in Genauigkeitsklasse 1 nach DIN 24166

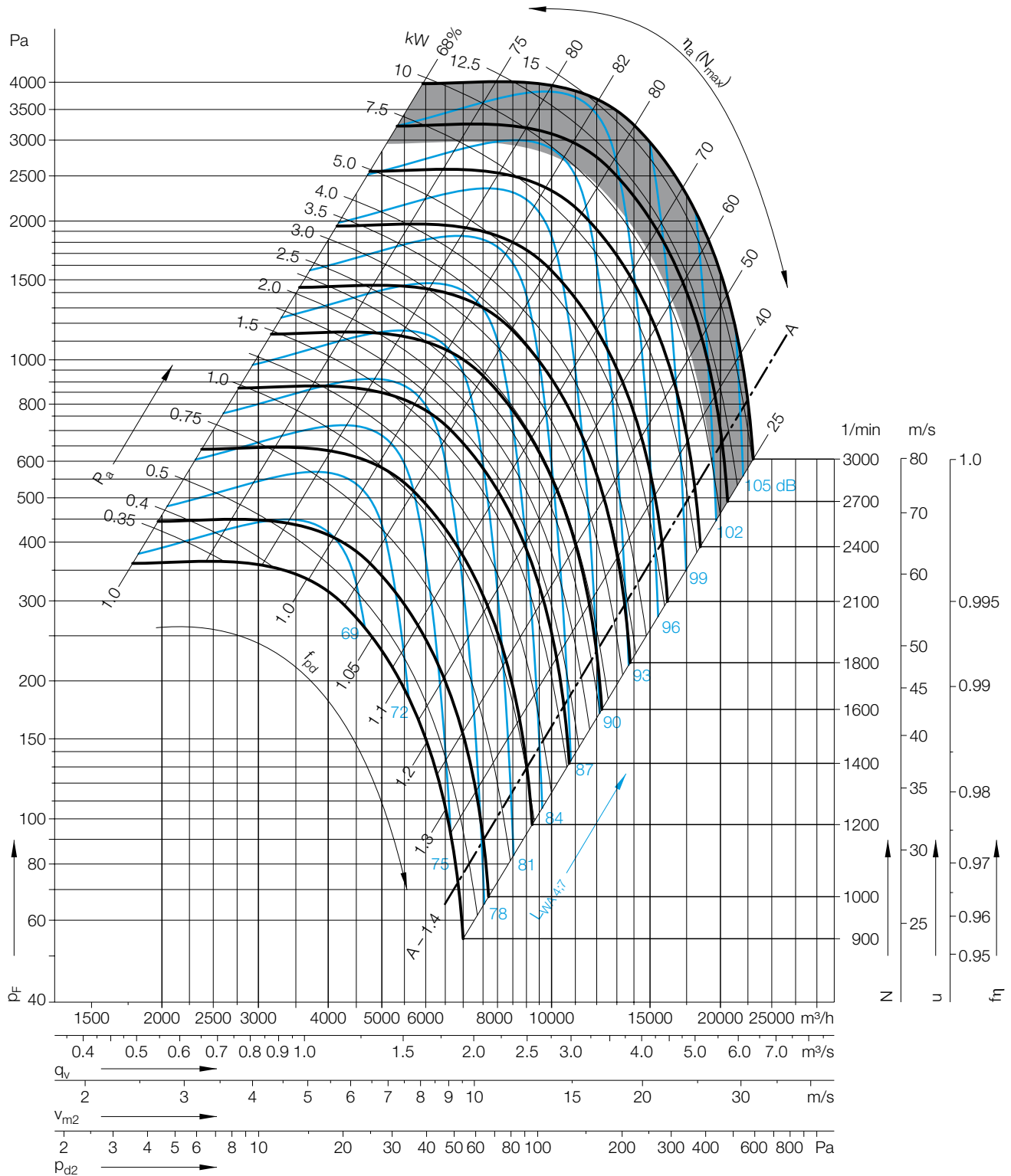
- alle Typen zulässig
- Einsatz verboten

Curves

Performance data to DIN 24166 Class 2

- all types suitable
- prohibited area

$\rho_1=1.20 \text{ kg/m}^3$



Formelzeichen Einheiten siehe „Beschreibung“		Formula symbols Units see „Description“	
D_r	= 510 mm	Laufraddurchmesser	Impeller diameter
z	= 12	Schaufelzahl	Number of blades
J	= 0.45 kgm²	Massenträgheitsmoment	Moment of inertia
p_{sF}	= $p_F - p_{d2}$	statische Druckerhöhung bei Kanalanschluss	Static pressure - ducted
p_{sF}	= $p_F - \rho_1 \times v_{m2}^2$	Druckerhöhung frei ausblasend	Available pressure - free discharge

RER 13-0500, 400 °C – 120 min.
RER 17-0500, 400 °C – 120 min.



Ventilator und Zubehör
 geprüft nach EN 12101-3

EG-Konformitätszertifikat:
 0036 CPD RG01 06 (RER 13)
 0036 CPD RG01 07 (RER 17)

Entrauchungs-
 Radialventilator *rotavent*
 mit Riemenantrieb

RER 13

Gehäuse aus Stahlblech ge-
 schweißt und beschichtet

RER 17

Gehäuse gefalzt aus verzinktem
 Stahlblech

Grundrahmen, Riementrieb und
 Motor gehören zum Lieferum-
 fang des Ventilators.

Für die Abschätzung des
 Schalldruckpegels siehe Kapitel
 „Beschreibung“.

Fan and accessories
 tested to EN 12101-3

Certificate of EC conformity:
 0036 CPD RG01 06 (RER 13)
 0036 CPD RG01 07 (RER 17)

Centrifugal Smoke Extract
 Fan *rotavent* with belt drive

RER 13

Casing made of sheet steel
 welded and coated

RER 17

Lock formed casing made of
 galvanised sheet steel

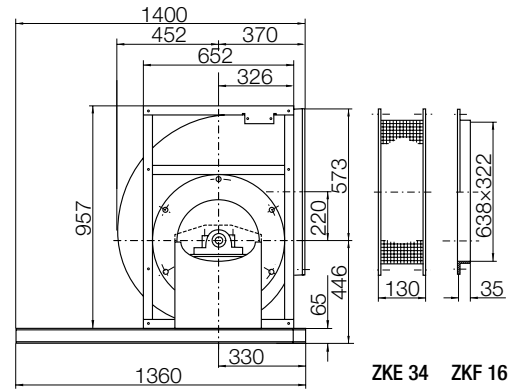
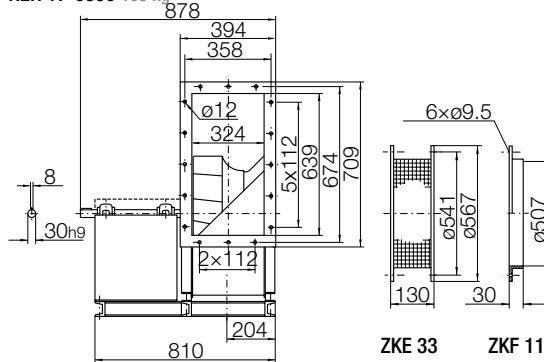
Base frame, belt drive and
 motor are an integral part of
 the supply.

For calculations of the A-sound
 pressure level see chapter
 „Description“.

Abmessungen in mm, Änderungen vorbehalten.

Dimensions in mm, Subject to change.

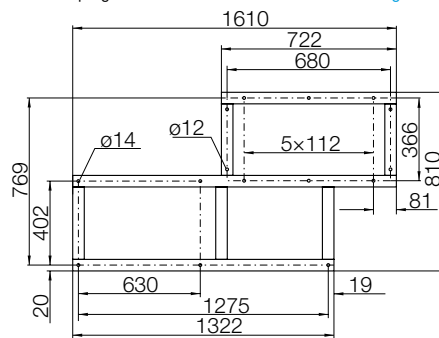
RER 13-0500 124 kg
 RER 17-0500 109 kg



RD 180

LG 180 spiegelbildlich

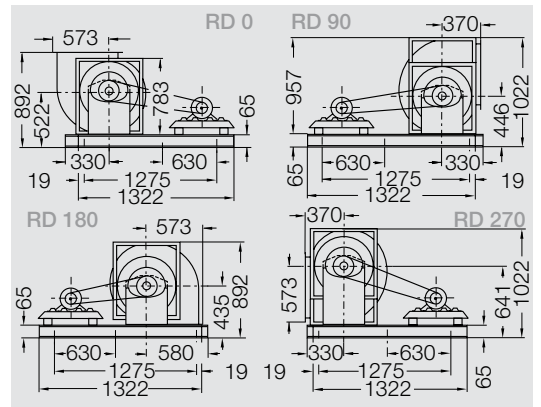
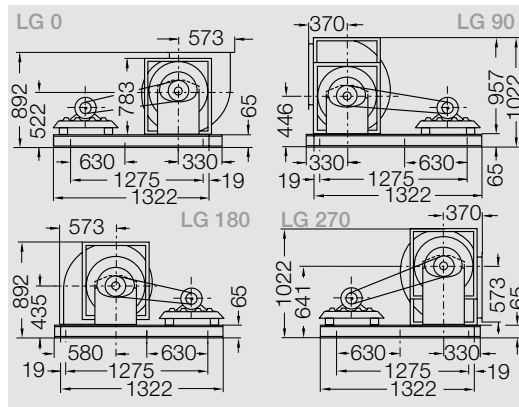
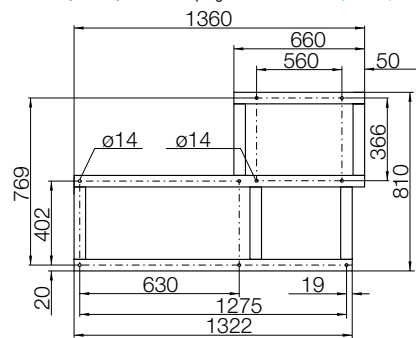
LG 180 mirror-image



RD 90, LG 0, LG 270

LG 90, RD 0, RD 270 spiegelbildlich

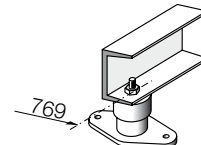
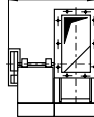
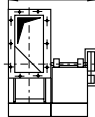
LG 90, RD 0, RD 270 mirror-image



LG 90

RD 90

U-Profil

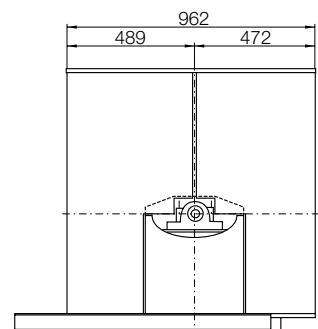
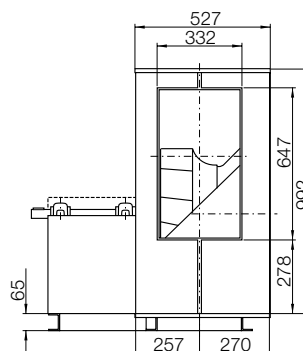
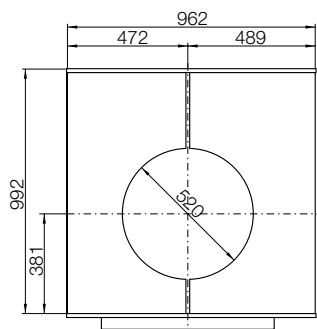


Abmessungen in mm, Änderungen vorbehalten.

Dimensions in mm, Subject to change.

RER 13-/17-0500 mit Isoliergehäuse (Sonderausstattung). RD 90
 (LG 90 spiegelbildlich, weitere Gehäusestellungen auf Anfrage)

RER 13/17-0500 with insulated casing (special fitting). RD 90
 (LG 90 mirror-image, further handings on request)



RER 13-0560, 400 °C – 120 min. RER 17-0560, 400 °C – 120 min.

Kennlinien

Daten in Genauigkeitsklasse 1 nach DIN 24166

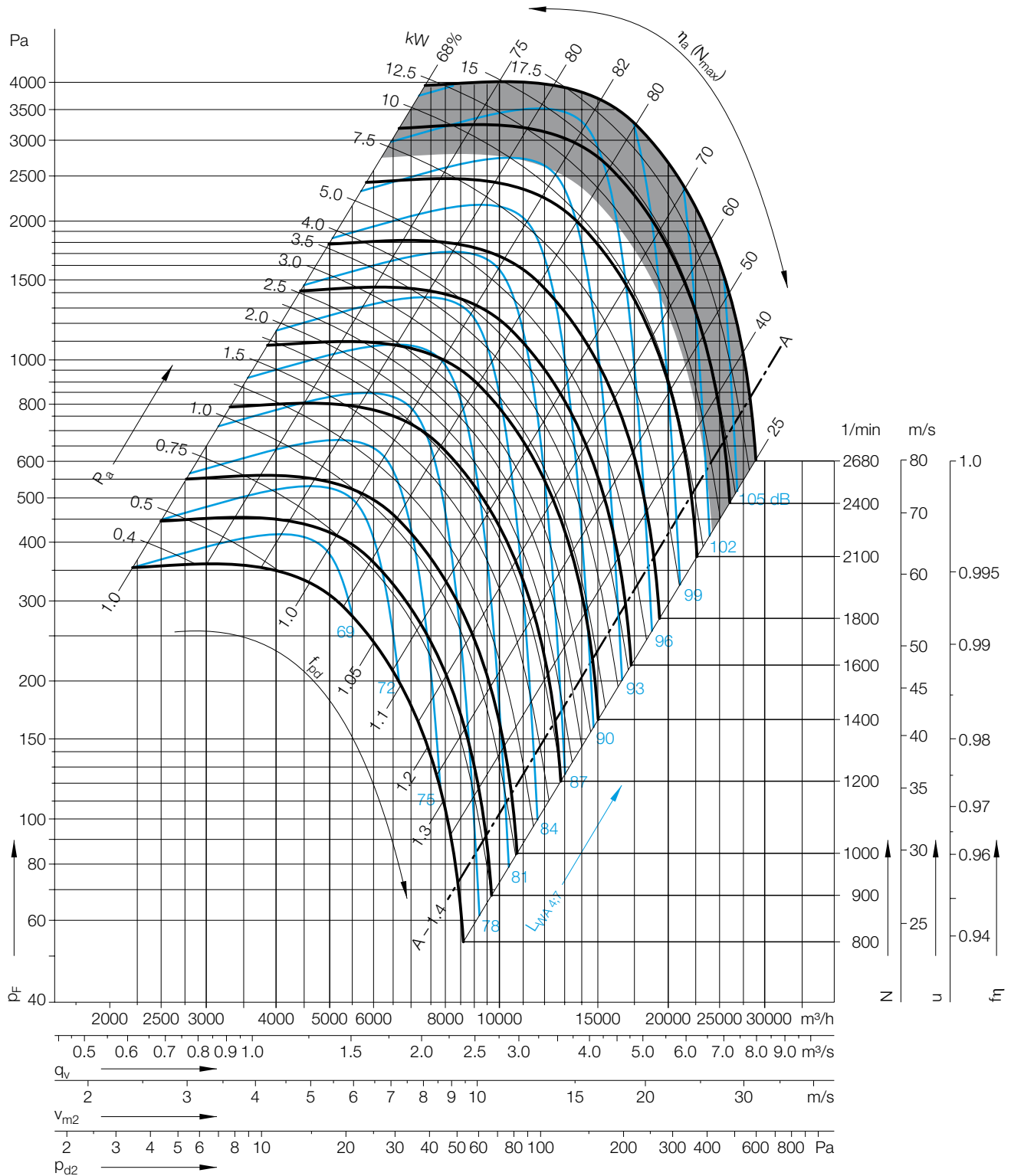
- alle Typen zulässig
- Einsatz verboten

Curves

Performance data to DIN 24166 Class 2

- all types suitable
- prohibited area

$\rho_1=1.20 \text{ kg/m}^3$



Formelzeichen Einheiten siehe „Beschreibung“		Formula symbols Units see „Description“
D_f	= 570 mm Laufraddurchmesser	Impeller diameter
z	= 12 Schaufelzahl	Number of blades
J	= 0.85 kgm ² Massenträgheitsmoment	Moment of inertia
p_{sF}	= $p_F - p_{d2}$ statische Druckerhöhung bei Kanalanschluss	Static pressure - ducted
p_{sF}	= $p_F - f_{pd} \times p_{d2}$ Druckerhöhung frei ausblasend	Available pressure - free discharge

RER 13-0560, 400 °C – 120 min.
RER 17-0560, 400 °C – 120 min.



Ventilator und Zubehör
 geprüft nach EN 12101-3

EG-Konformitätszertifikat:
 0036 CPD RG01 06 (RER 13)
 0036 CPD RG01 07 (RER 17)

Entrauchungs-
 Radialventilator *rotavent*
 mit Riemenantrieb

RER 13

Gehäuse aus Stahlblech ge-
 schweißt und beschichtet

RER 17

Gehäuse gefalzt aus verzinktem
 Stahlblech

Grundrahmen, Riementrieb und
 Motor gehören zum Lieferum-
 fang des Ventilators.

Für die Abschätzung des
 Schalldruckpegels siehe Kapitel
 „Beschreibung“.

Fan and accessories
 tested to EN 12101-3

Certificate of EC conformity:
 0036 CPD RG01 06 (RER 13)
 0036 CPD RG01 07 (RER 17)

Centrifugal Smoke Extract
 Fan *rotavent* with belt drive

RER 13

Casing made of sheet steel
 welded and coated

RER 17

Lock formed casing made of
 galvanised sheet steel

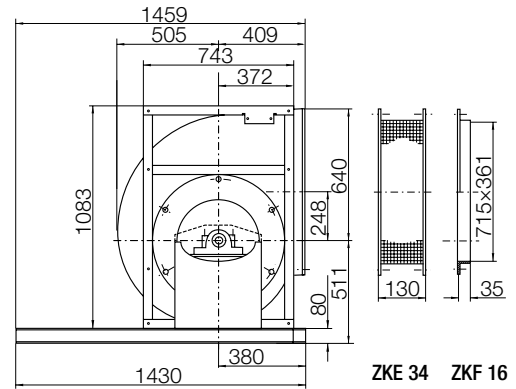
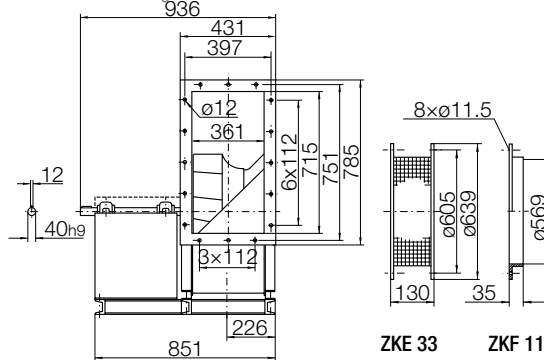
Base frame, belt drive and
 motor are an integral part of
 the supply.

For calculations of the A-sound
 pressure level see chapter
 „Description“.

Abmessungen in mm, Änderungen vorbehalten.

Dimensions in mm, Subject to change.

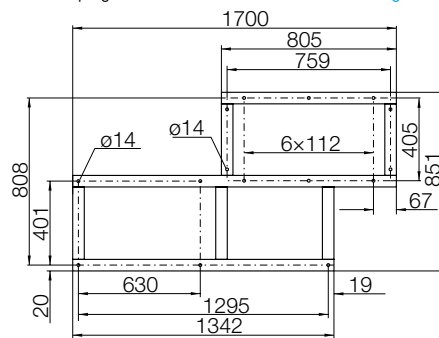
RER 13-0560 187 kg
 RER 17-0560 165 kg



RD 180

LG 180 spiegelbildlich

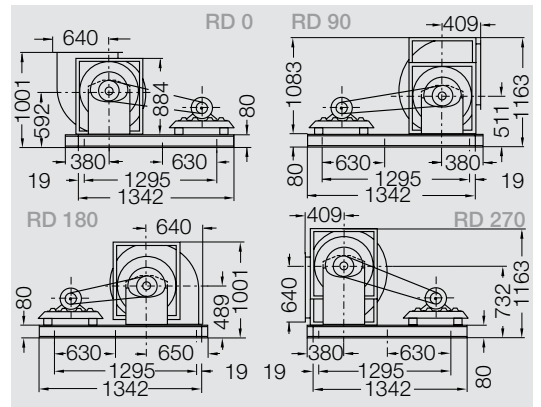
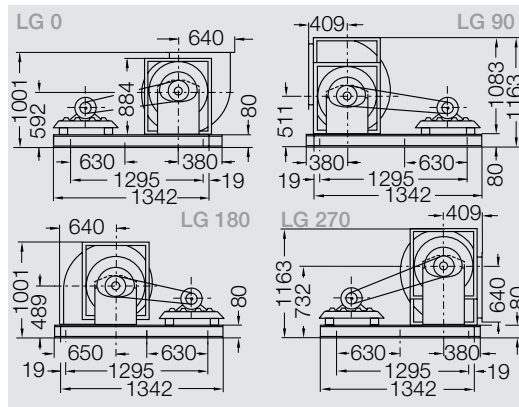
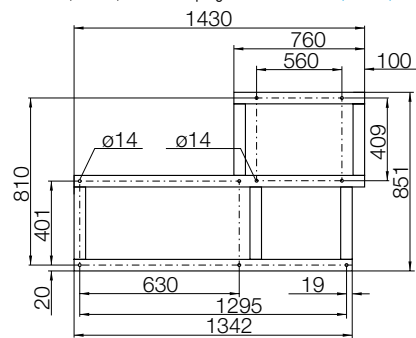
LG 180 mirror-image



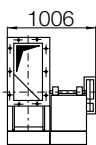
RD 90, LG 0, LG 270

LG 90, RD 0, RD 270 spiegelbildlich

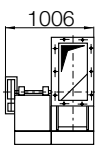
LG 90, RD 0, RD 270 mirror-image



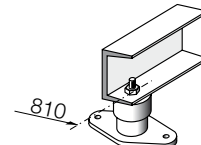
LG 90



RD 90



U-Profil

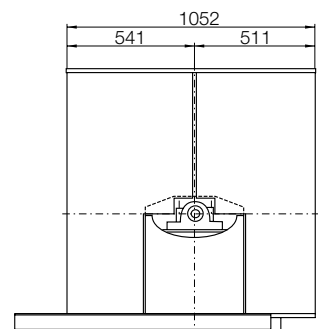
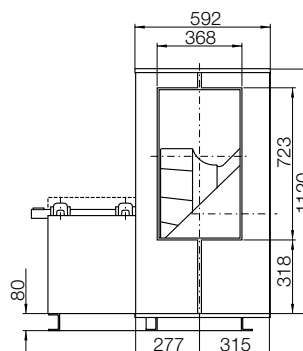
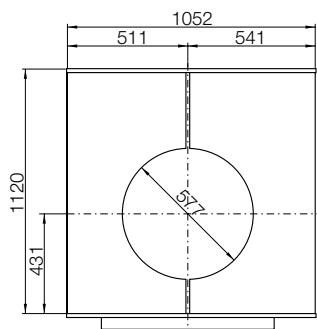


Abmessungen in mm, Änderungen vorbehalten.

Dimensions in mm, Subject to change.

RER 13-/17-0560 mit Isoliergehäuse (Sonderausstattung). RD 90
 (LG 90 spiegelbildlich, weitere Gehäusestellungen auf Anfrage)

RER 13/17-0560 with insulated casing (special fitting). RD 90
 (LG 90 mirror-image, further handings on request)



RER 13-0630, 400 °C – 120 min.
RER 17-0630, 400 °C – 120 min.



Ventilator und Zubehör
 geprüft nach EN 12101-3

EG-Konformitätszertifikat:
 0036 CPD RG01 06 (RER 13)
 0036 CPD RG01 07 (RER 17)

Entrauchungs-
 Radialventilator *rotavent*
 mit Riemenantrieb

RER 13
 Gehäuse aus Stahlblech ge-
 schweißt und beschichtet

RER 17
 Gehäuse gefalzt aus verzinktem
 Stahlblech

Grundrahmen, Riementrieb und
 Motor gehören zum Lieferum-
 fang des Ventilators.

Für die Abschätzung des
 Schalldruckpegels siehe Kapitel
 „Beschreibung“.

**Fan and accessories
 tested to EN 12101-3**

Certificate of EC conformity:
 0036 CPD RG01 06 (RER 13)
 0036 CPD RG01 07 (RER 17)

**Centrifugal Smoke Extract
 Fan *rotavent* with belt drive**

RER 13
 Casing made of sheet steel
 welded and coated

RER 17
 Lock formed casing made of
 galvanised sheet steel

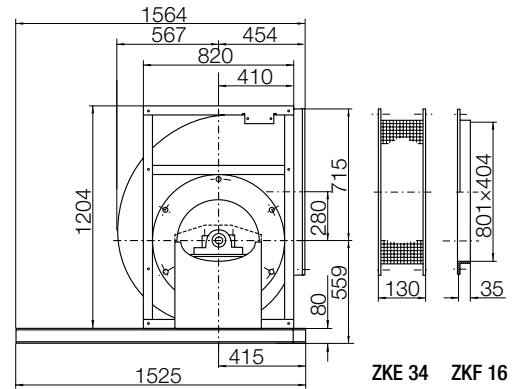
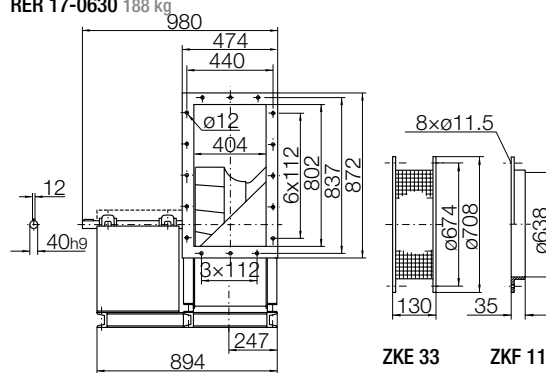
Base frame, belt drive and
 motor are an integral part of
 the supply.

For calculations of the A-sound
 pressure level see chapter
 „Description“.

Abmessungen in mm, Änderungen vorbehalten.

Dimensions in mm, Subject to change.

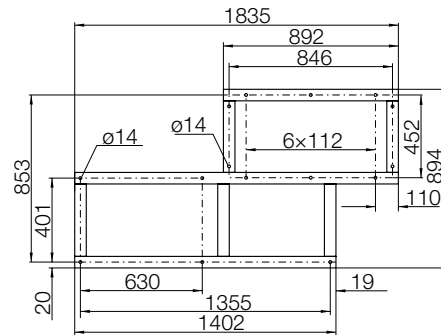
RER 13-0630 212 kg
 RER 17-0630 188 kg



RD 180

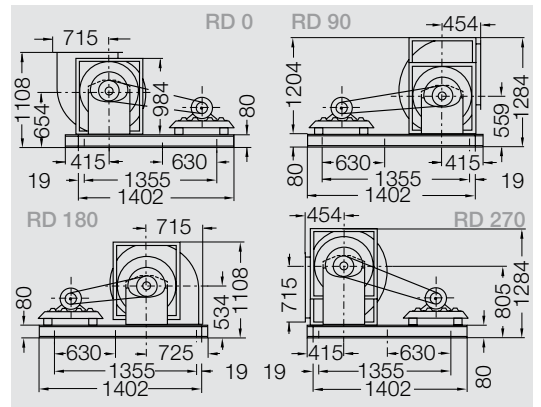
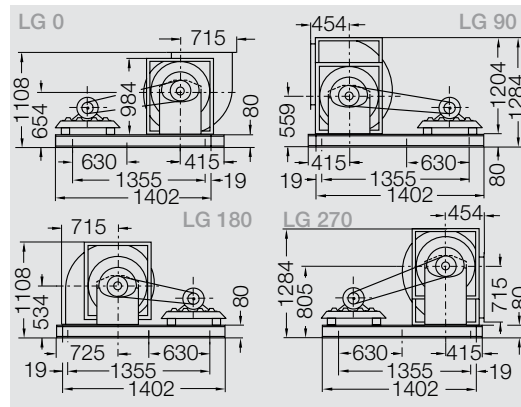
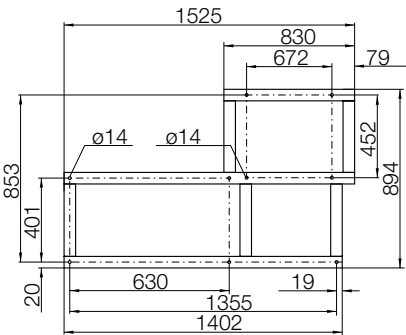
LG 180 spiegelbildlich

LG 180 mirror-image



RD 90, LG 0, LG 270

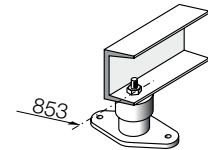
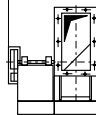
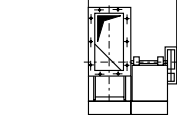
LG 90, RD 0, RD 270 spiegelbildlich LG 90, RD 0, RD 270 mirror-image



LG 90

RD 90

U-Profil

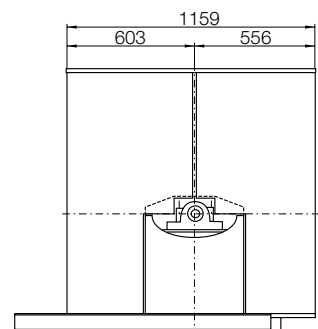
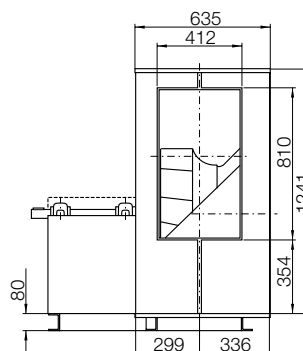
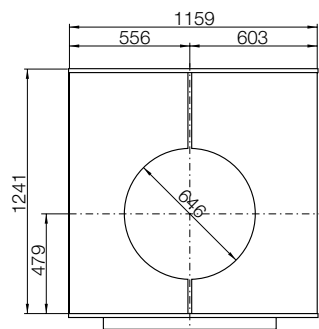


Abmessungen in mm, Änderungen vorbehalten.

Dimensions in mm, Subject to change.

RER 13-/17-0630 mit Isoliergehäuse (Sonderausstattung). RD 90
 (LG 90 spiegelbildlich, weitere Gehäusestellungen auf Anfrage)

RER 13/17-0630 with insulated casing (special fitting). RD 90
 (LG 90 mirror-image, further handings on request)



RER 13-0710, 400 °C – 120 min. RER 17-0710, 400 °C – 120 min.

Kennlinien

Daten in Genauigkeitsklasse 1 nach DIN 24166

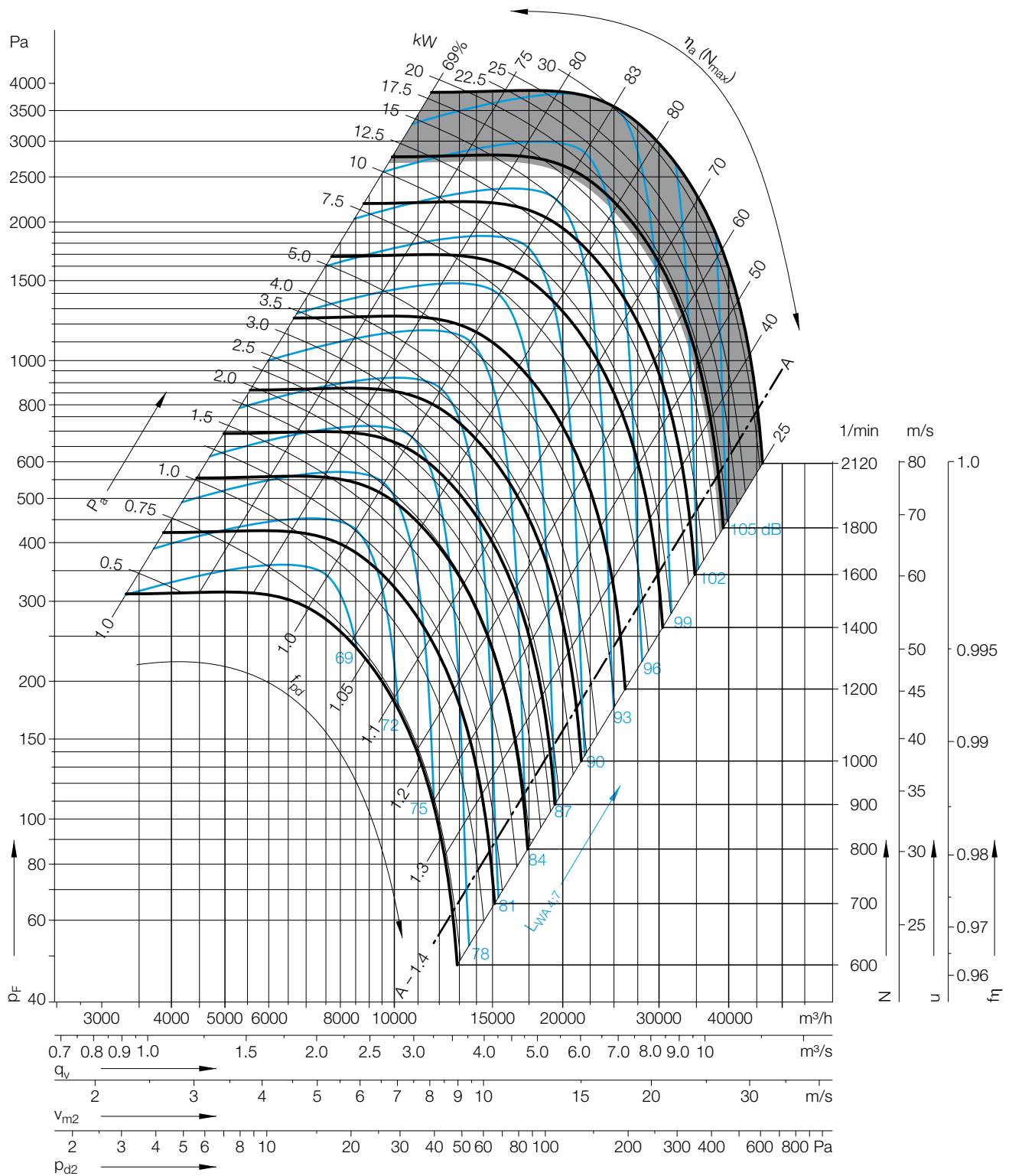
- alle Typen zulässig
- Einsatz verboten

Curves

Performance data to DIN 24166 Class 2

- all types suitable
- prohibited area

$\rho_1=1.20 \text{ kg/m}^3$



Formelzeichen Einheiten siehe „Beschreibung“		Formula symbols Units see „Description“	
D_f	= 718 mm Laufreddurchmesser	D_f	Impeller diameter
z	= 12 Schaufelzahl	z	Number of blades
J	= 2.40 kgm ² Massenträgheitsmoment	J	Moment of inertia
p_{sF}	= $p_F - p_{d2}$ statische Druckerhöhung bei Kanalanschluss	p_{sF}	Static pressure - ducted
p_{sF}	= $p_F - \rho_1 \times v_{m2}^2$ Druckerhöhung frei ausblasend	p_{sF}	Available pressure - free discharge

RER 13-0710, 400 °C – 120 min.
RER 17-0710, 400 °C – 120 min.



Ventilator und Zubehör
 geprüft nach EN 12101-3

EG-Konformitätszertifikat:
 0036 CPD RG01 06 (RER 13)
 0036 CPD RG01 07 (RER 17)

Entrauchungs-
 Radialventilator *rotavent*
 mit Riemenantrieb

RER 13

Gehäuse aus Stahlblech ge-
 schweißt und beschichtet

RER 17

Gehäuse gefalzt aus verzinktem
 Stahlblech

Grundrahmen, Riementrieb und
 Motor gehören zum Lieferum-
 fang des Ventilators.

Für die Abschätzung des
 Schalldruckpegels siehe Kapitel
 „Beschreibung“.

Fan and accessories
 tested to EN 12101-3

Certificate of EC conformity:
 0036 CPD RG01 06 (RER 13)
 0036 CPD RG01 07 (RER 17)

Centrifugal Smoke Extract
 Fan *rotavent* with belt drive

RER 13

Casing made of sheet steel
 welded and coated

RER 17

Lock formed casing made of
 galvanised sheet steel

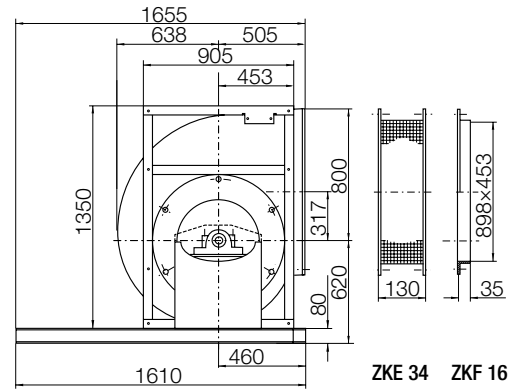
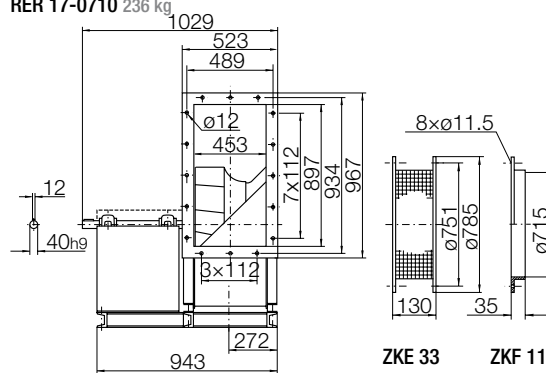
Base frame, belt drive and
 motor are an integral part of
 the supply.

For calculations of the A-sound
 pressure level see chapter
 „Description“.

Abmessungen in mm, Änderungen vorbehalten.

Dimensions in mm, Subject to change.

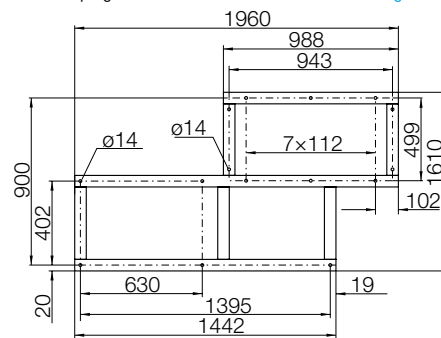
RER 13-0710 265 kg
 RER 17-0710 236 kg



RD 180

LG 180 spiegelbildlich

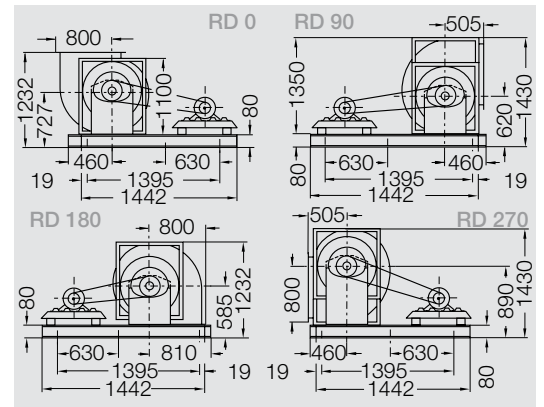
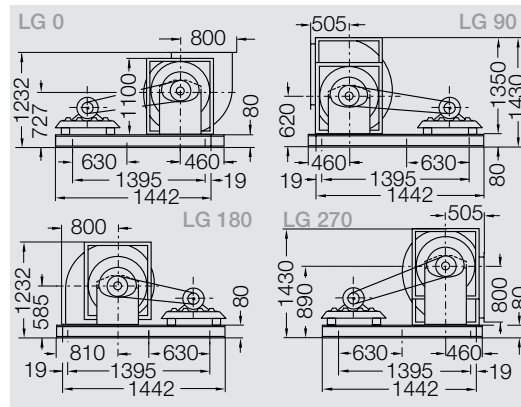
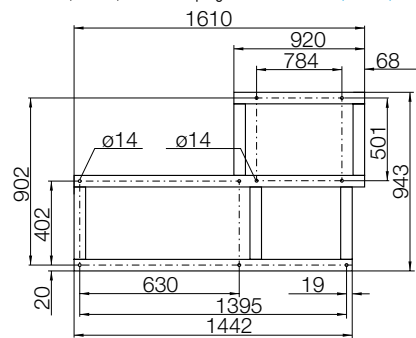
LG 180 mirror-image



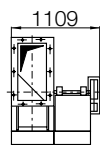
RD 90, LG 0, LG 270

LG 90, RD 0, RD 270 spiegelbildlich

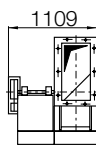
LG 90, RD 0, RD 270 mirror-image



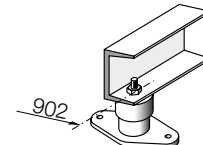
LG 90



RD 90



U-Profil

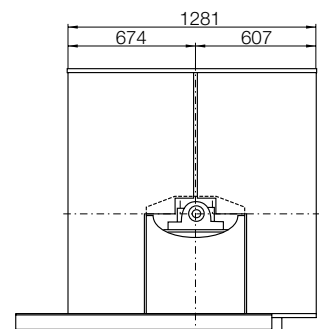
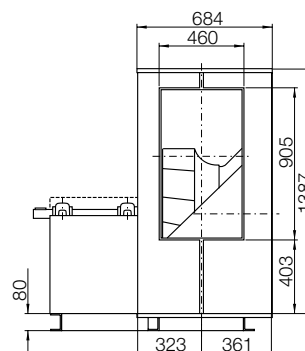
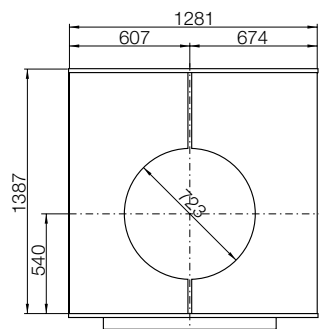


Abmessungen in mm, Änderungen vorbehalten.

Dimensions in mm, Subject to change.

RER 13-/17-0710 mit Isoliergehäuse (Sonderausstattung). RD 90
 (LG 90 spiegelbildlich, weitere Gehäusestellungen auf Anfrage)

RER 13/17-0710 with insulated casing (special fitting). RD 90
 (LG 90 mirror-image, further handings on request)



RER 13-0800, 400 °C – 120 min.
RER 17-0800, 400 °C – 120 min.

Kennlinien

Daten in Genauigkeitsklasse 1 nach DIN 24166

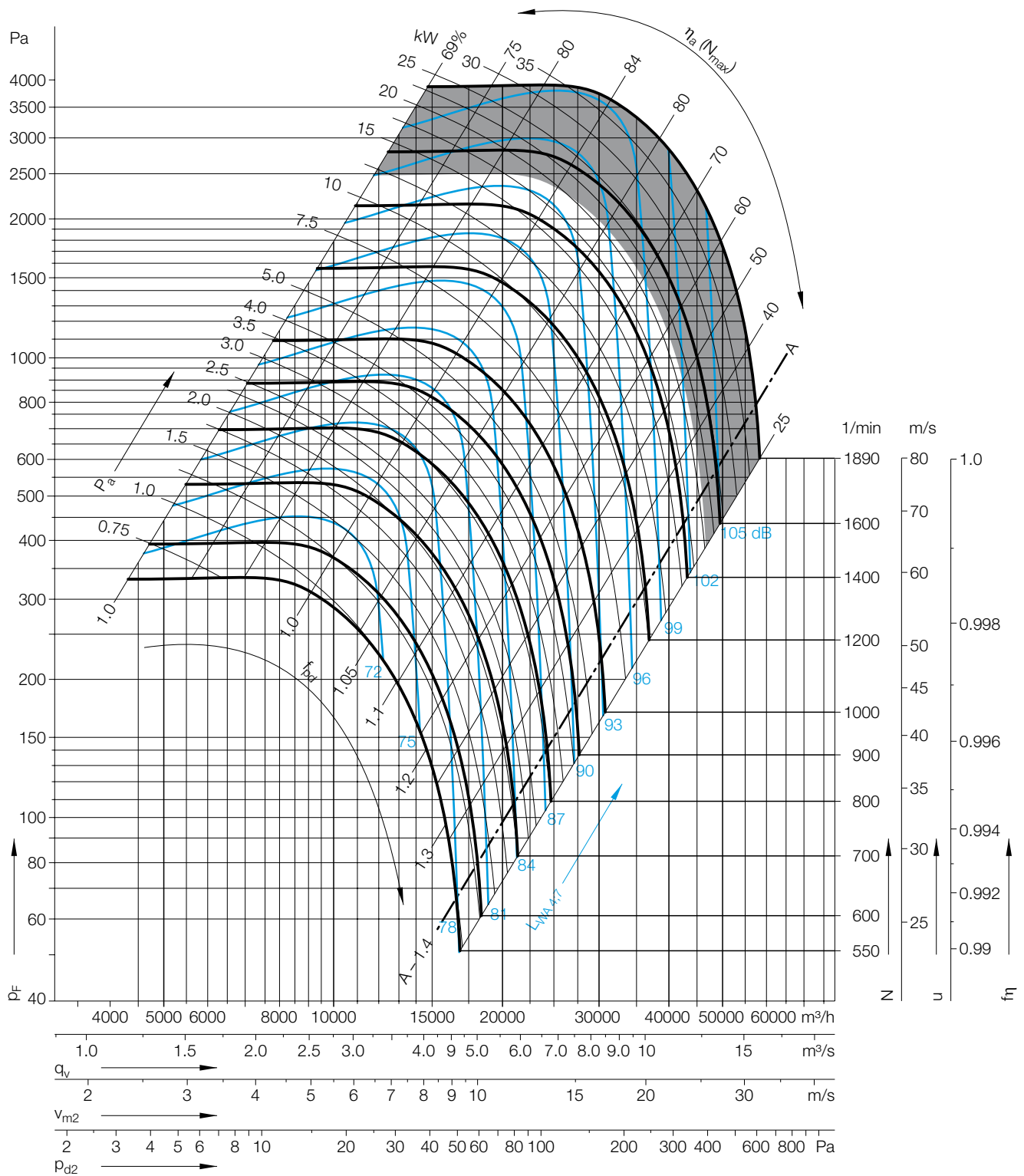
- alle Typen zulässig
- Einsatz verboten

Curves

Performance data to DIN 24166 Class 2

- all types suitable
- prohibited area

$\rho_1=1.20 \text{ kg/m}^3$



Formelzeichen Einheiten siehe „Beschreibung“		Formula symbols Units see „Description“
D_r	= 808 mm	Laufreddurchmesser Impeller diameter
z	= 12	Schaufelzahl Number of blades
J	= 3.425 kgm²	Massenträgheitsmoment Moment of inertia
p_{sF}	= $p_F - p_{d2}$	statische Druckerhöhung bei Kanalanschluss Static pressure - ducted
p_{sF}	= $p_F - f_{pd} \times p_{d2}$	Druckerhöhung frei ausblasend Available pressure - free discharge

RER 13-0800, 400 °C – 120 min.
RER 17-0800, 400 °C – 120 min.



Ventilator und Zubehör
 geprüft nach EN 12101-3

EG-Konformitätszertifikat:
 0036 CPD RG01 06 (RER 13)
 0036 CPD RG01 07 (RER 17)

Entrauchungs-
 Radialventilator *rotavent*
 mit Riemenantrieb

RER 13

Gehäuse aus Stahlblech ge-
 schweißt und beschichtet

RER 17

Gehäuse gefalzt aus verzinktem
 Stahlblech

Grundrahmen, Riementrieb und
 Motor gehören zum Lieferum-
 fang des Ventilators.

Für die Abschätzung des
 Schalldruckpegels siehe Kapitel
 „Beschreibung“.

Fan and accessories
 tested to EN 12101-3

Certificate of EC conformity:
 0036 CPD RG01 06 (RER 13)
 0036 CPD RG01 07 (RER 17)

Centrifugal Smoke Extract
 Fan *rotavent* with belt drive

RER 13

Casing made of sheet steel
 welded and coated

RER 17

Lock formed casing made of
 galvanised sheet steel

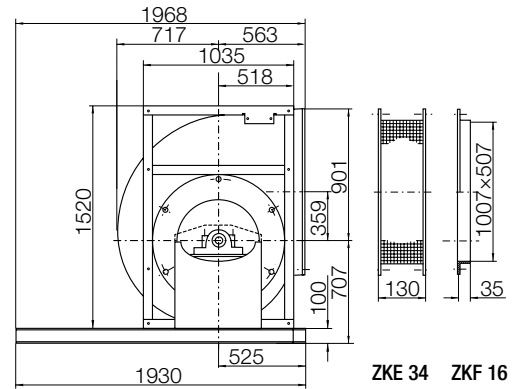
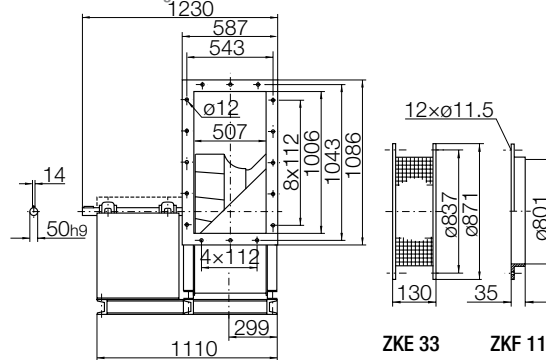
Base frame, belt drive and
 motor are an integral part of
 the supply.

For calculations of the A-sound
 pressure level see chapter
 „Description“.

Abmessungen in mm, Änderungen vorbehalten.

Dimensions in mm, Subject to change.

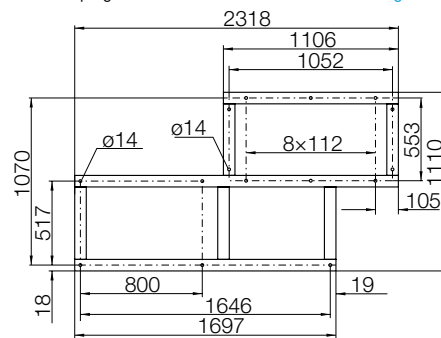
RER 13-0800 369 kg
 RER 17-0800 334 kg



RD 180

LG 180 spiegelbildlich

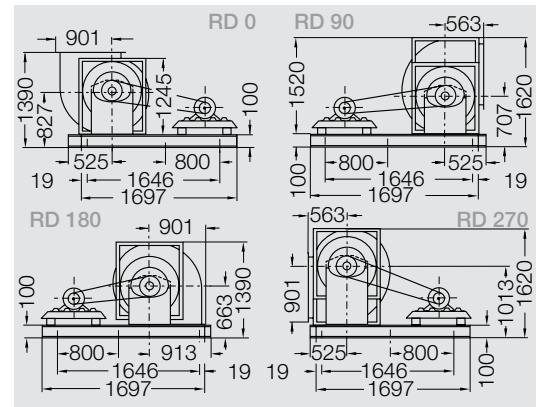
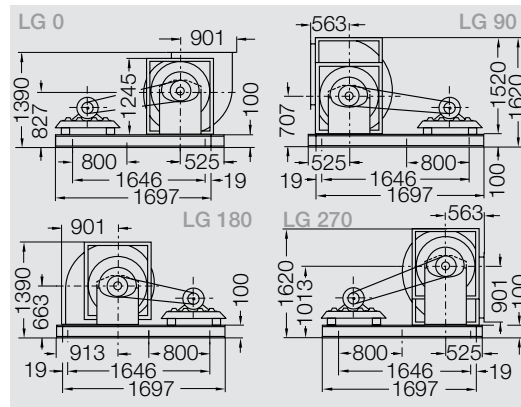
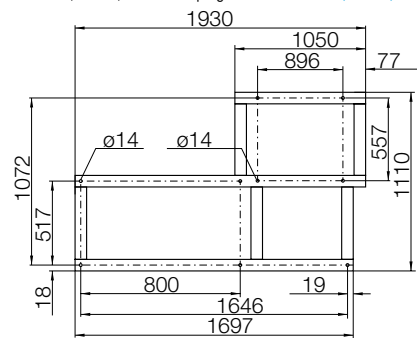
LG 180 mirror-image



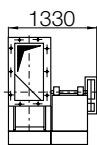
RD 90, LG 0, LG 270

LG 90, RD 0, RD 270 spiegelbildlich

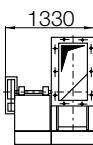
LG 90, RD 0, RD 270 mirror-image



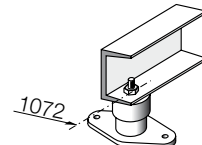
LG 90



RD 90



U-Profil

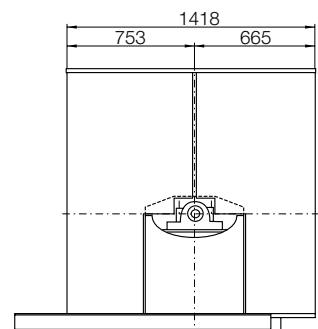
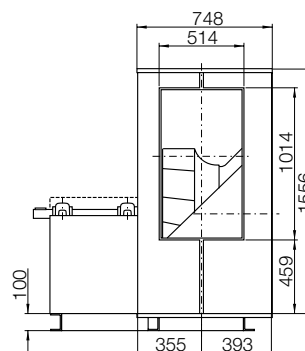
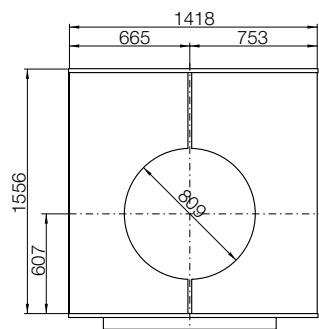


Abmessungen in mm, Änderungen vorbehalten.

Dimensions in mm, Subject to change.

RER 13-/17-0800 mit Isoliergehäuse (Sonderausstattung). RD 90
 (LG 90 spiegelbildlich, weitere Gehäusestellungen auf Anfrage)

RER 13/17-0800 with insulated casing (special fitting). RD 90
 (LG 90 mirror-image, further handings on request)



RER 13-0900, 400 °C – 120 min. RER 17-0900, 400 °C – 120 min.

Kennlinien

Daten in Genauigkeitsklasse 1 nach DIN 24166

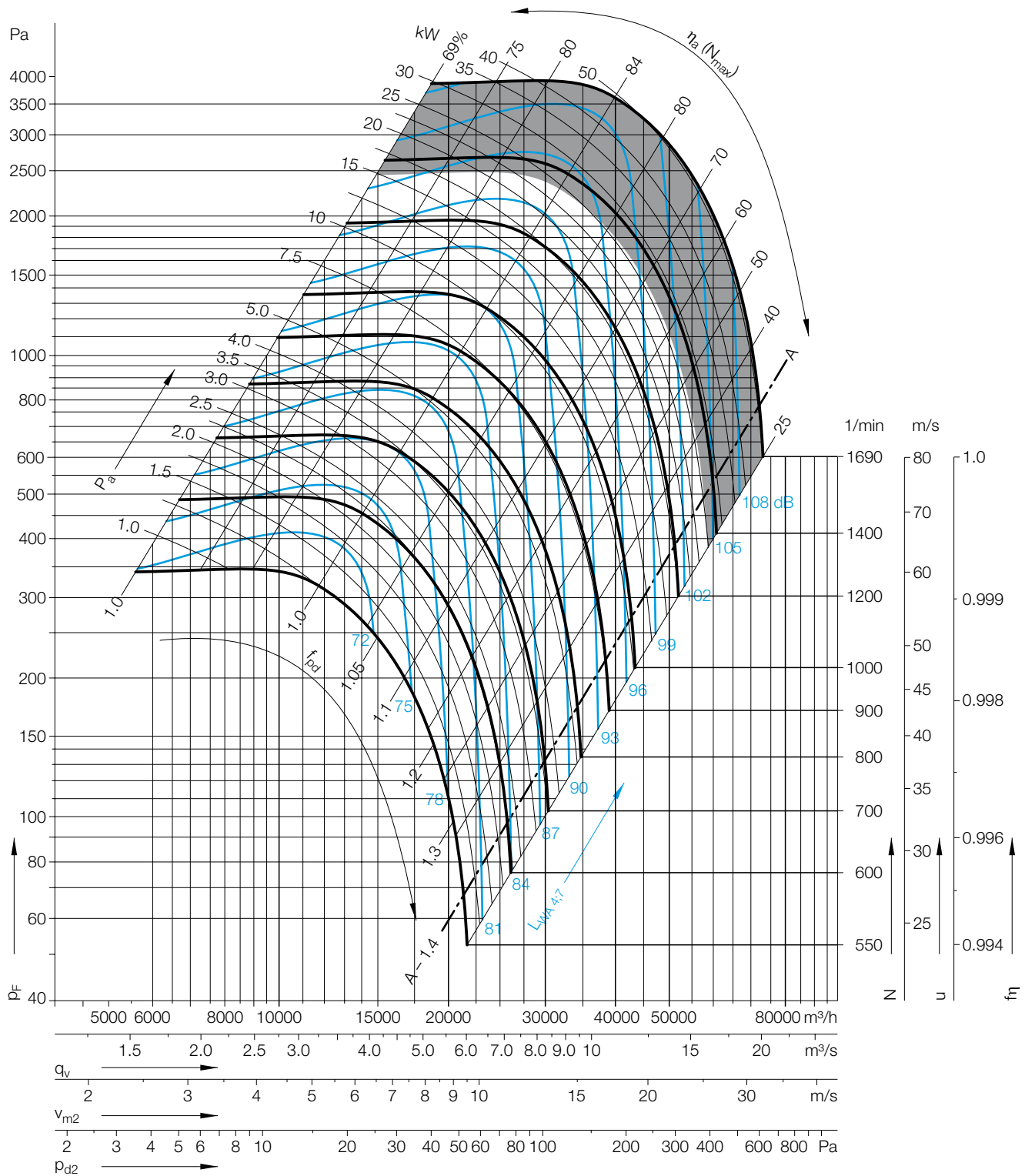
- alle Typen zulässig
- Einsatz verboten

Curves

Performance data to DIN 24166 Class 2

- all types suitable
- prohibited area

$\rho_1=1.20 \text{ kg/m}^3$



Formelzeichen Einheiten siehe „Beschreibung“		Formula symbols Units see „Description“	
D_r	= 905 mm Laufreddurchmesser	d	Impeller diameter
z	= 12 Schaufelzahl	z	Number of blades
J	= 7.75 kgm² Massenträgheitsmoment	J	Moment of inertia
p_{sF}	= $p_F - p_{d2}$ statische Druckerhöhung bei Kanalanschluss	p_s	Static pressure - ducted
p_{sF}	= $p_F - f_{pd} \times p_{d2}$ Druckerhöhung frei ausblasend	p_{sF}	Available pressure - free discharge

RER 13-0900, 400 °C – 120 min.
RER 17-0900, 400 °C – 120 min.



Ventilator und Zubehör
 geprüft nach EN 12101-3

EG-Konformitätszertifikat:
 0036 CPD RG01 06 (RER 13)
 0036 CPD RG01 07 (RER 17)

Entrauchungs-
 Radialventilator *rotavent*
 mit Riemenantrieb

RER 13

Gehäuse aus Stahlblech ge-
 schweißt und beschichtet

RER 17

Gehäuse gefalzt aus verzinktem
 Stahlblech

Grundrahmen, Riementrieb und
 Motor gehören zum Lieferum-
 fang des Ventilators.

Für die Abschätzung des
 Schalldruckpegels siehe Kapitel
 „Beschreibung“.

Fan and accessories
 tested to EN 12101-3

Certificate of EC conformity:
 0036 CPD RG01 06 (RER 13)
 0036 CPD RG01 07 (RER 17)

Centrifugal Smoke Extract
 Fan *rotavent* with belt drive

RER 13

Casing made of sheet steel
 welded and coated

RER 17

Lock formed casing made of
 galvanised sheet steel

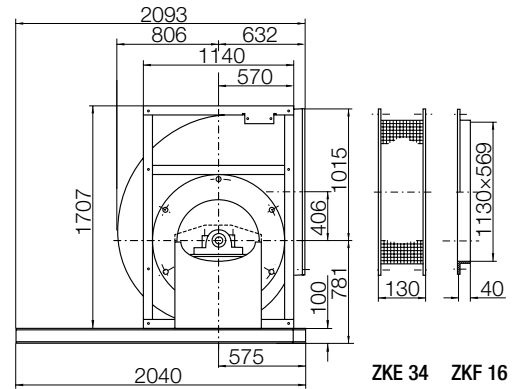
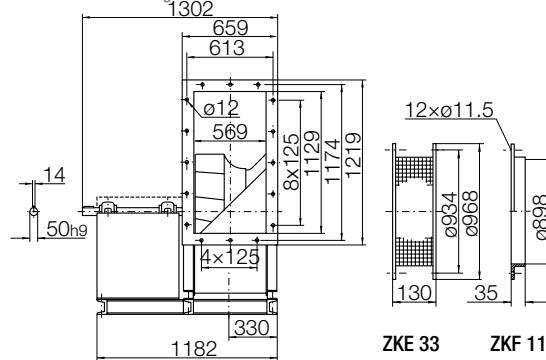
Base frame, belt drive and
 motor are an integral part of
 the supply.

For calculations of the A-sound
 pressure level see chapter
 „Description“.

Abmessungen in mm, Änderungen vorbehalten.

Dimensions in mm, Subject to change.

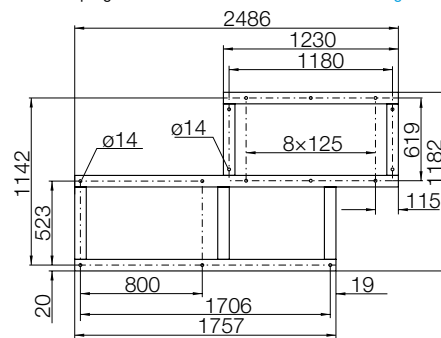
RER 13-0900 460 kg
 RER 17-0900 416 kg



RD 180

LG 180 spiegelbildlich

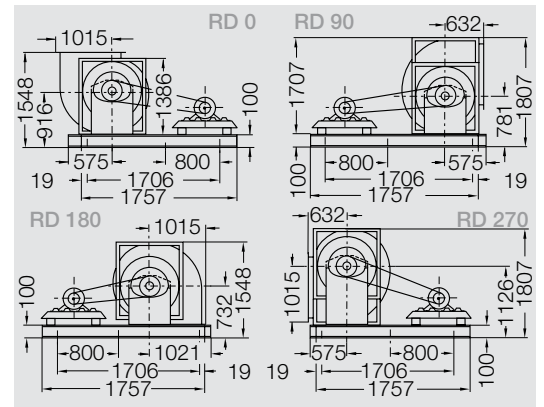
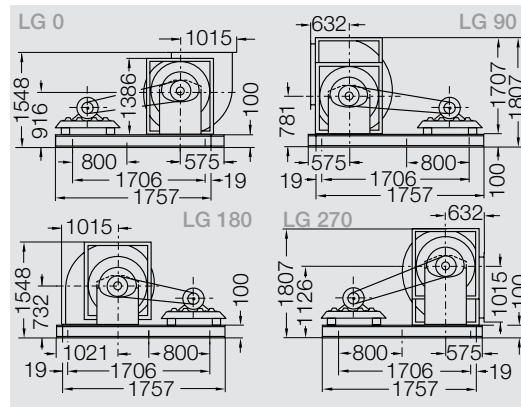
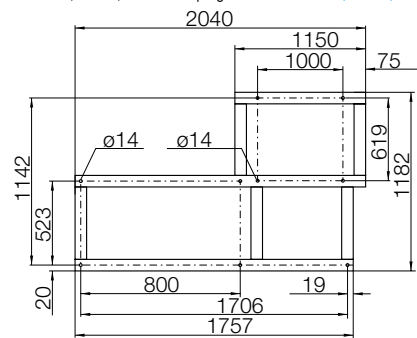
LG 180 mirror-image



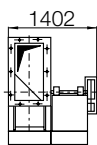
RD 90, LG 0, LG 270

LG 90, RD 0, RD 270 spiegelbildlich

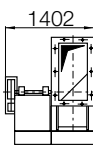
LG 90, RD 0, RD 270 mirror-image



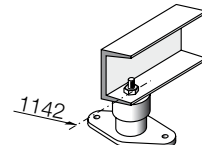
LG 90



RD 90



U-Profil

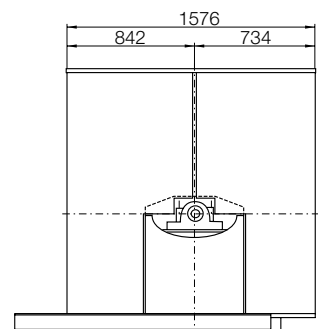
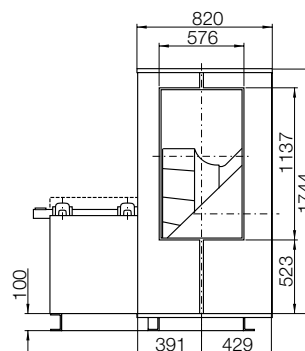
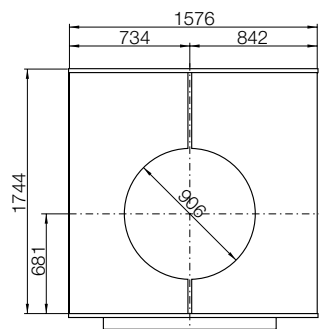


Abmessungen in mm, Änderungen vorbehalten.

Dimensions in mm, Subject to change.

RER 13-/17-0900 mit Isoliergehäuse (Sonderausstattung). RD 90
 (LG 90 spiegelbildlich, weitere Gehäusestellungen auf Anfrage)

RER 13/17-0900 with insulated casing (special fitting). RD 90
 (LG 90 mirror-image, further handings on request)



RER 13-1000, 400 °C – 120 min. RER 17-1000, 400 °C – 120 min.

Kennlinien

Daten in Genauigkeitsklasse 1 nach DIN 24166

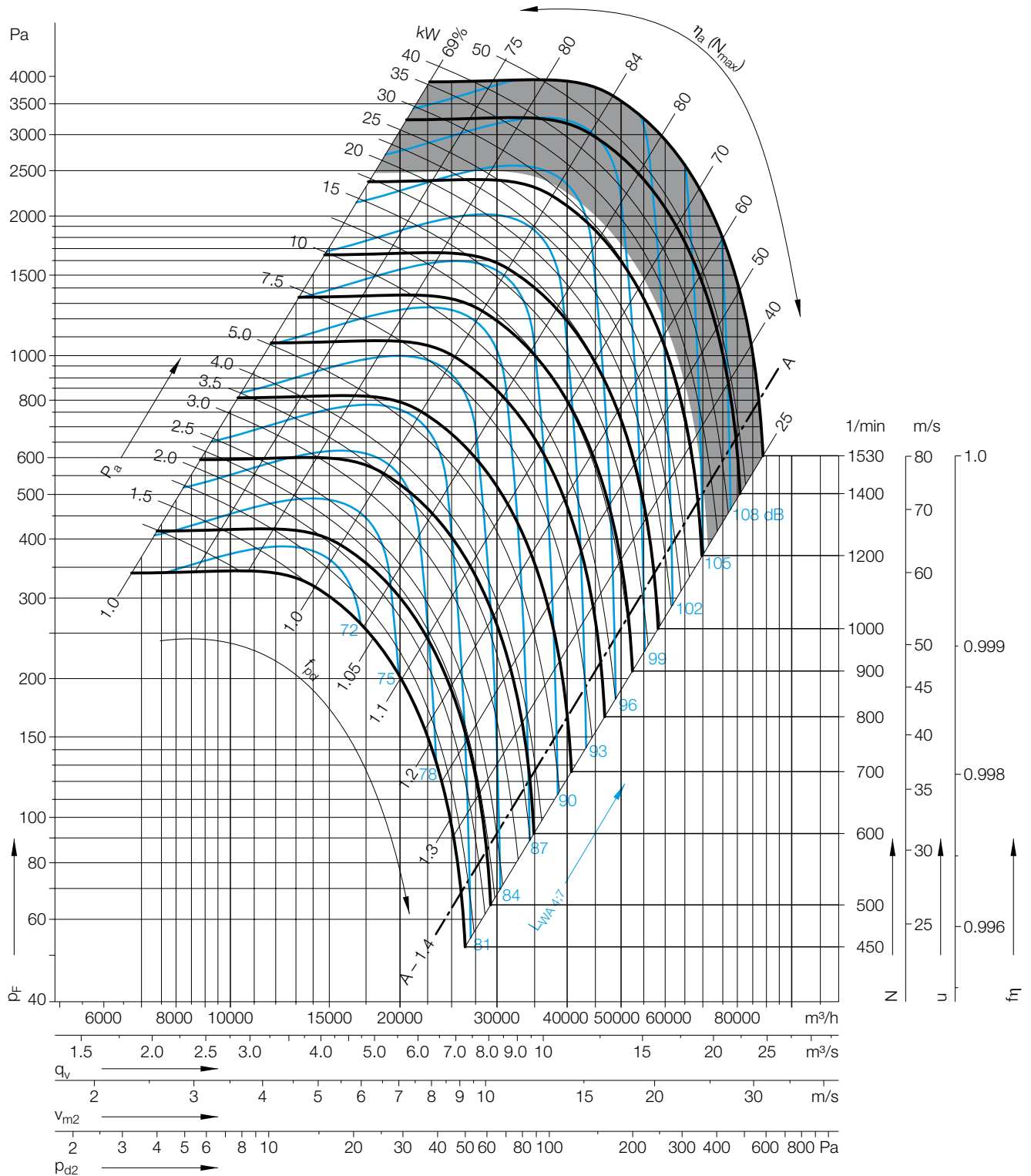
- alle Typen zulässig
- Einsatz verboten

Curves

Performance data to DIN 24166 Class 2

- all types suitable
- prohibited area

$\rho_1=1.20 \text{ kg/m}^3$



Formelzeichen Einheiten siehe „Beschreibung“		Formula symbols Units see „Description“	
D_f	= 1000 mm	Laufraddurchmesser	Impeller diameter
z	= 12	Schaufelzahl	Number of blades
J	= 11.0 kgm ²	Massenträgheitsmoment	Moment of inertia
p_{sF}	= $p_F - p_{d2}$	statische Druckerhöhung bei Kanalanschluss	Static pressure - ducted
p_{sF}	= $p_F - f_{pd} \times p_{d2}$	Druckerhöhung frei ausblasend	Available pressure - free discharge

RER 13-1000, 400 °C – 120 min.
RER 17-1000, 400 °C – 120 min.



Ventilator und Zubehör
 geprüft nach EN 12101-3

EG-Konformitätszertifikat:
 0036 CPD RG01 06 (RER 13)
 0036 CPD RG01 07 (RER 17)

Entrauchungs-
 Radialventilator *rotavent*
 mit Riemenantrieb

RER 13
 Gehäuse aus Stahlblech ge-
 schweißt und beschichtet

RER 17
 Gehäuse gefalzt aus verzinktem
 Stahlblech

Grundrahmen, Riementrieb und
 Motor gehören zum Lieferum-
 fang des Ventilators.

Für die Abschätzung des
 Schalldruckpegels siehe Kapitel
 „Beschreibung“.

Fan and accessories
 tested to EN 12101-3

Certificate of EC conformity:
 0036 CPD RG01 06 (RER 13)
 0036 CPD RG01 07 (RER 17)

Centrifugal Smoke Extract
 Fan *rotavent* with belt drive

RER 13
 Casing made of sheet steel
 welded and coated

RER 17
 Lock formed casing made of
 galvanised sheet steel

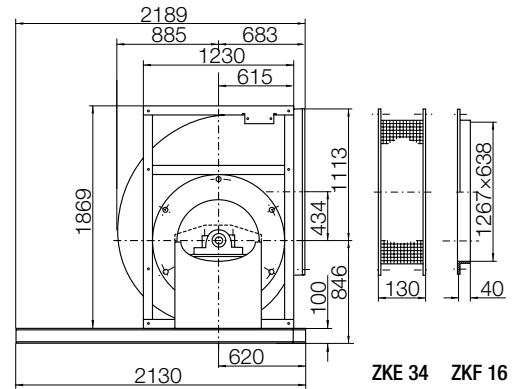
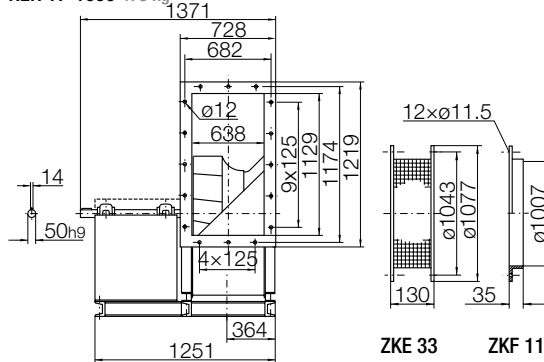
Base frame, belt drive and
 motor are an integral part of
 the supply.

For calculations of the A-sound
 pressure level see chapter
 „Description“.

Abmessungen in mm, Änderungen vorbehalten.

Dimensions in mm, Subject to change.

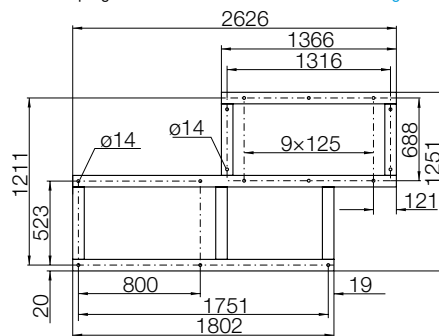
RER 13-1000 521 kg
 RER 17-1000 473 kg



RD 180

LG 180 spiegelbildlich

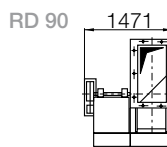
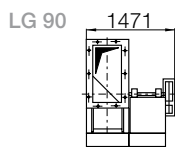
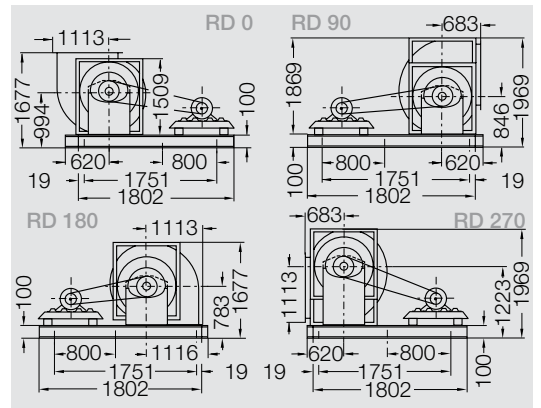
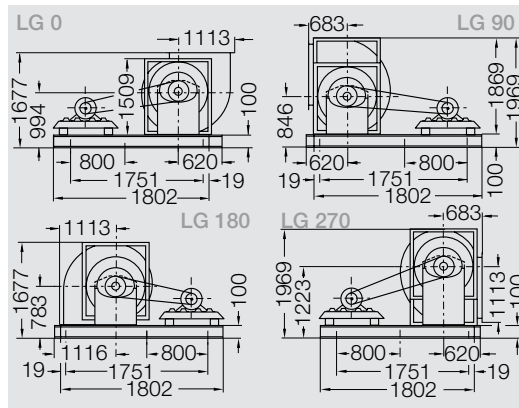
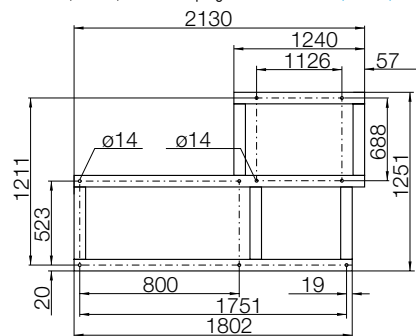
LG 180 mirror-image



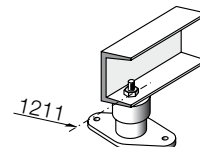
RD 90, LG 0, LG 270

LG 90, RD 0, RD 270 spiegelbildlich

LG 90, RD 0, RD 270 mirror-image



U-Profil

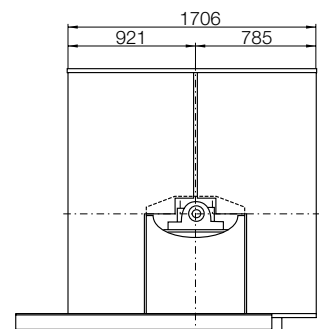
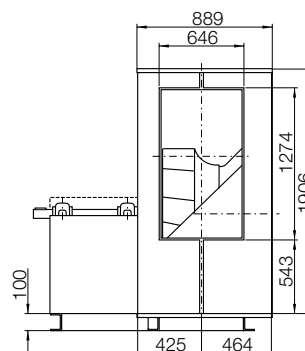
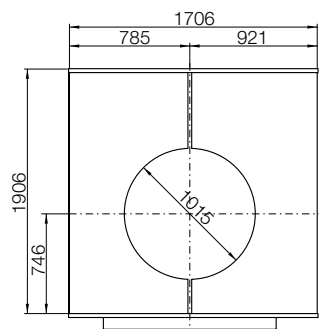


Abmessungen in mm, Änderungen vorbehalten.

Dimensions in mm, Subject to change.

RER 13-/17-1000 mit Isoliergehäuse (Sonderausstattung). RD 90
 (LG 90 spiegelbildlich, weitere Gehäusestellungen auf Anfrage)

RER 13/17-1000 with insulated casing (special fitting). RD 90
 (LG 90 mirror-image, further handings on request)



RER 13-1120, 400 °C – 120 min.

Kennlinien

Daten in Genauigkeitsklasse 1 nach DIN 24166

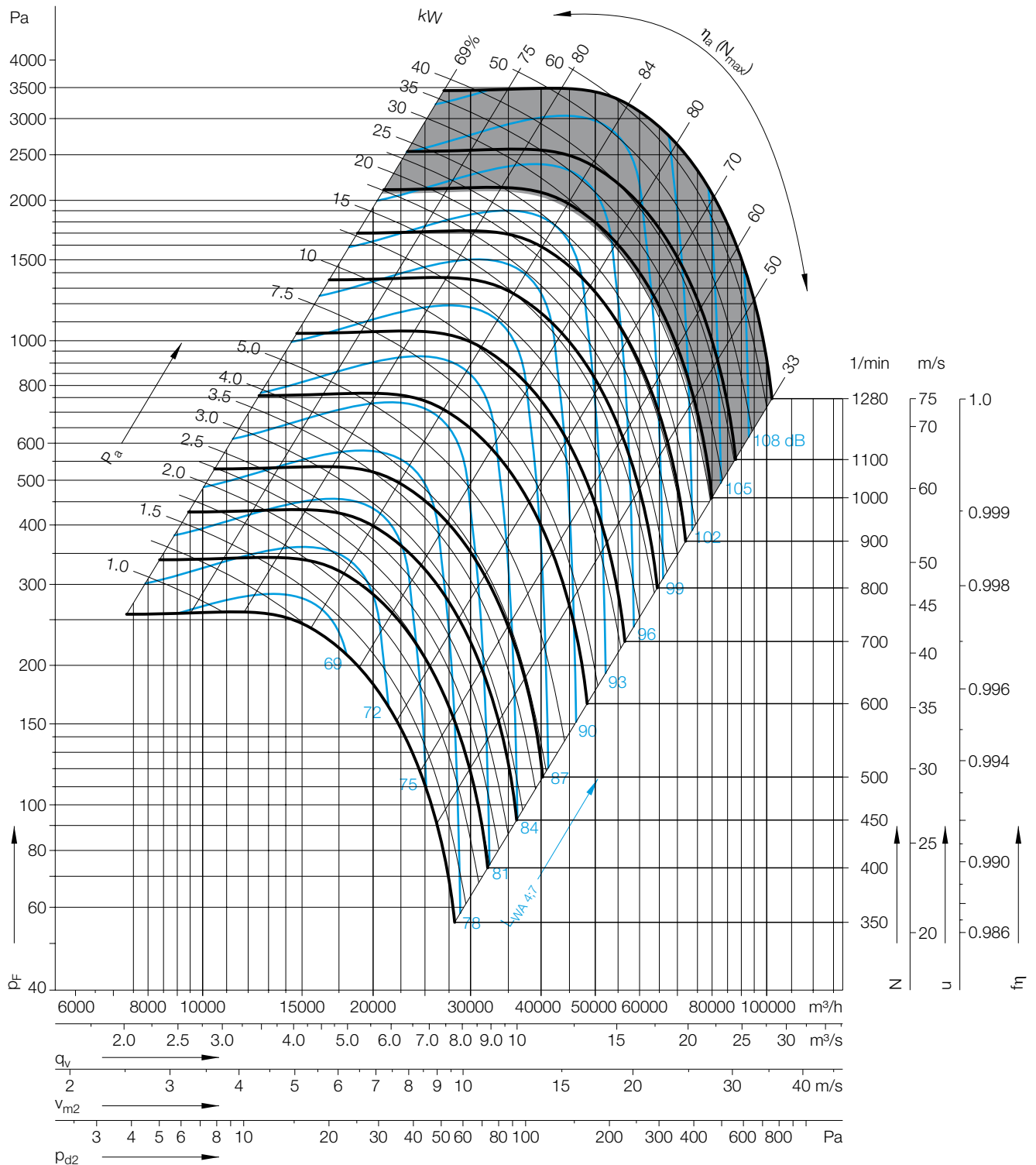
- alle Typen zulässig
- Einsatz verboten

Curves

Performance data to DIN 24166 Class 2

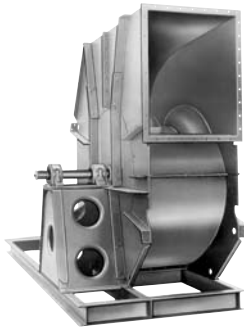
- all types suitable
- prohibited area

$\rho_1=1.20 \text{ kg/m}^3$



Formelzeichen Einheiten siehe „Beschreibung“		Formula symbols Units see „Description“	
D_f	= 1120 mm	Laufreddurchmesser	Impeller diameter
z	= 12	Schaufelzahl	Number of blades
J	= 16 kgm ²	Massenträgheitsmoment	Moment of inertia
p_{sF}	= $p_F - p_{d2}$	statische Druckerhöhung bei Kanalanschluss	Static pressure - ducted

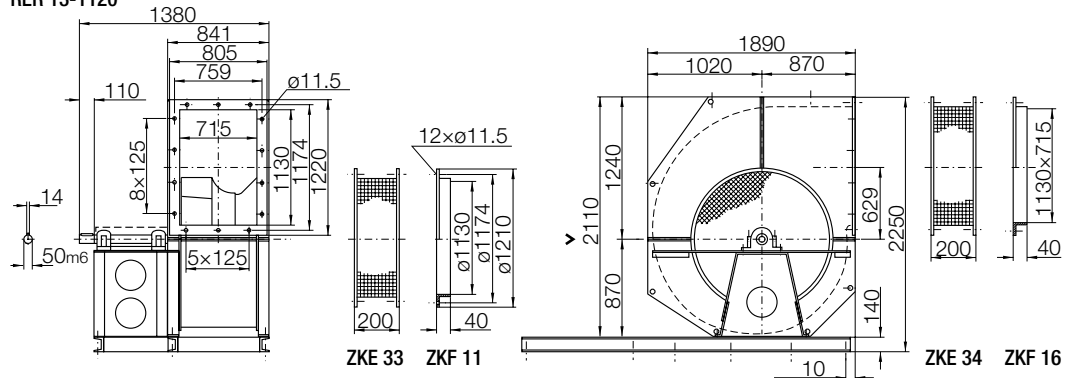
RER 13-1120, 400 °C – 120 min.



Abmessungen in mm, Änderungen vorbehalten.

Dimensions in mm, Subject to change.

RER 13-1120



Ventilator und Zubehör geprüft nach EN 12101-3

EG-Konformitätszertifikat: 0036 CPD RG01 06 (RER 13) 0036 CPD RG01 07 (RER 17)

Entrauchungs-Radialventilator *rotavent* mit Riemenantrieb

RER 13

Gehäuse aus Stahlblech geschweißt und beschichtet

Grundrahmen, Riementrieb und Motor gehören zum Lieferumfang des Ventilators.

Für die Abschätzung des Schalldruckpegels siehe Kapitel „Beschreibung“.

Fan and accessories tested to EN 12101-3

Certificate of EC conformity: 0036 CPD RG01 06 (RER 13)

Centrifugal Smoke Extract Fan *rotavent* with belt drive

RER 13

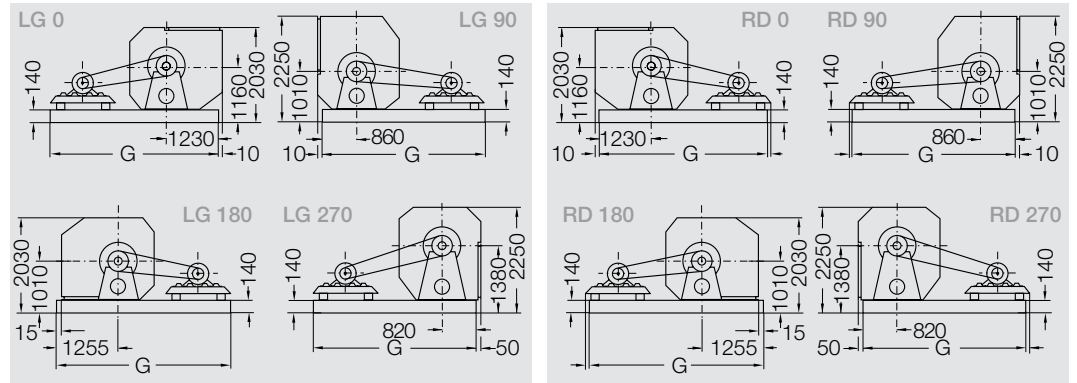
Casing made of sheet steel welded and coated

Base frame, belt drive and motor are an integral part of the supply.

For calculations of the A-sound pressure level see chapter „Description“.

RD

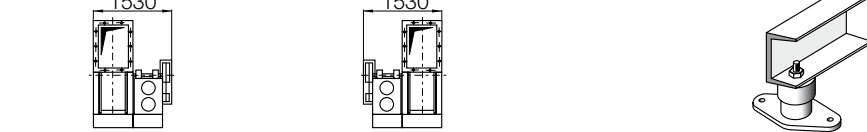
LG



LG 90

RD 90

U-Profil



Abmessungen in mm, Änderungen vorbehalten.

Dimensions in mm, Subject to change.

Grundrahmen Motor-baugr.

Base frame Motor size

Abmessungen bei Gehäusestellung

Dimensions for handling

LG 0 / RD 0

LG 90 / RD 90

LG 180 / RD 180

LG 270 / RD 270

RER 13-	G	G6	~kg	G	G6	~kg	G	G6	~kg	G	G6	~kg	
1120 1	160/180	2700	1230	824	2700	860	824	2700	1255	824	2700	820	824
1120 2	200/280	3100	1230	837	3100	860	837	3100	1255	837	3100	820	837

Abmessungen in mm, Änderungen vorbehalten.

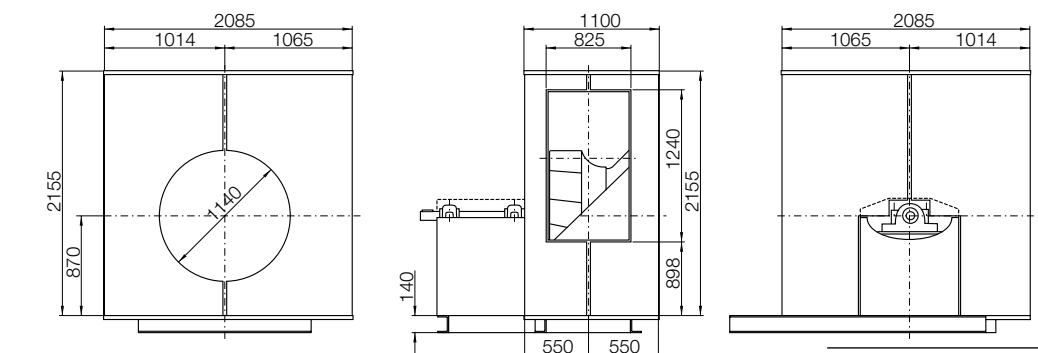
Dimensions in mm, Subject to change.

RER 13-1120 mit Isoliergehäuse (Sonderausstattung). RD 90

RER 13-1120 with insulated casing (special fitting). RD 90

(LG 90 spiegelbildlich, weitere Gehäusestellungen auf Anfrage)

(LG 90 mirror-image, further handlings on request)



RER 13-1250, 400 °C – 120 min.

Kennlinien

Daten in Genauigkeitsklasse 1 nach DIN 24166

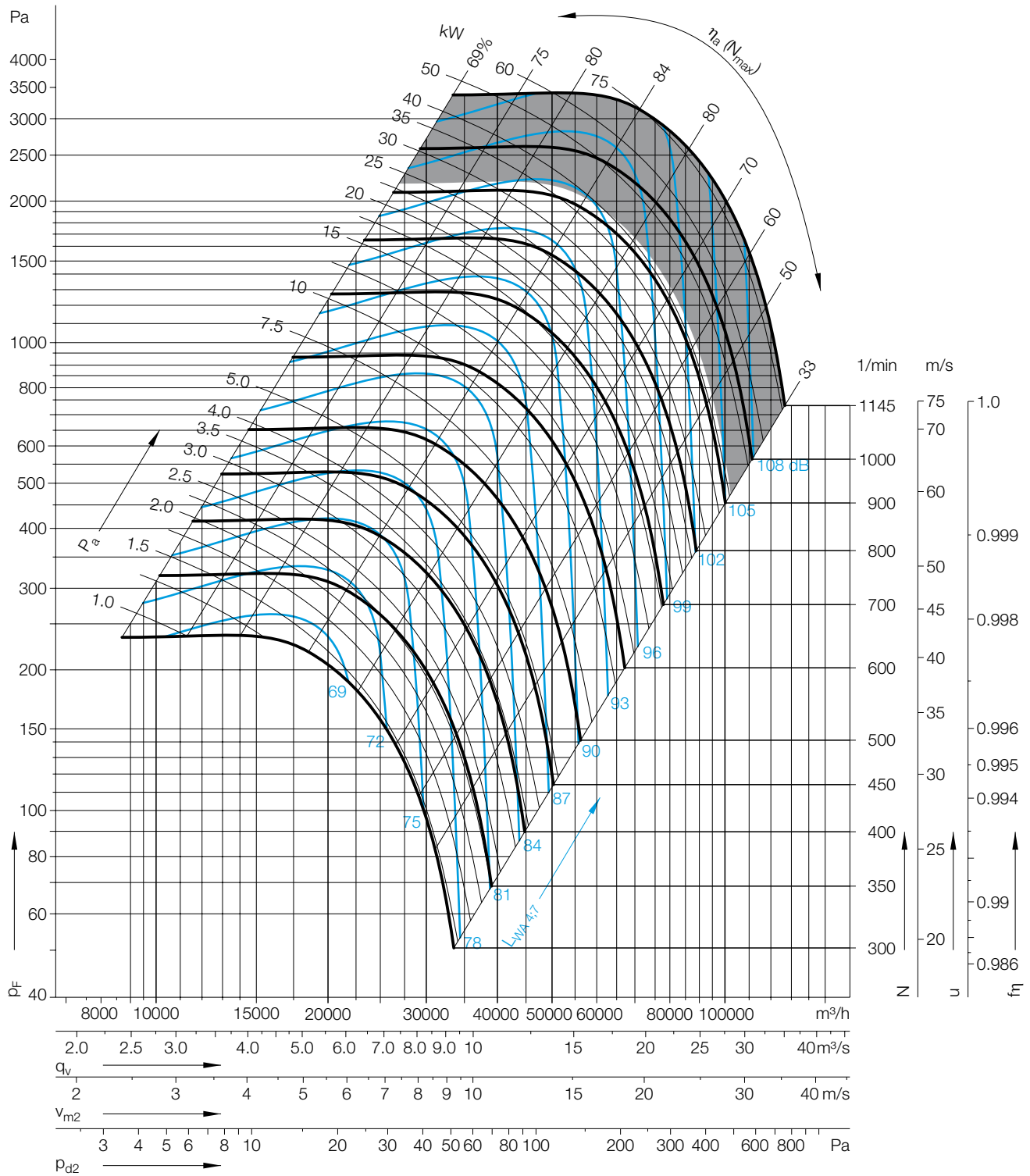
- alle Typen zulässig
- Einsatz verboten

Curves

Performance data to DIN 24166 Class 2

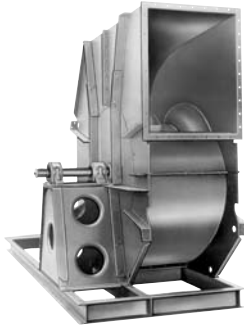
- all types suitable
- prohibited area

$\rho_1=1.20 \text{ kg/m}^3$



Formelzeichen Einheiten siehe „Beschreibung“		Formula symbols Units see „Description“	
D_f	= 1250 mm	Laufraddurchmesser	Impeller diameter
z	= 12	Schaufelzahl	Number of blades
J	= 31.25 kgm²	Massenträgheitsmoment	Moment of inertia
p_{sF}	= $p_f - p_{d2}$	statische Druckerhöhung bei Kanalanschluss	Static pressure - ducted

RER 13-1250, 400 °C – 120 min.



Ventilator und Zubehör
geprüft nach EN 12101-3

EG-Konformitätszertifikat:
0036 CPD RG01 06 (RER 13)
0036 CPD RG01 07 (RER 17)

Entrauchungs-
Radialventilator *rotavent*
mit Riemenantrieb

RER 13

Gehäuse aus Stahlblech ge-
schweißt und beschichtet

Grundrahmen, Riementrieb und
Motor gehören zum Lieferum-
fang des Ventilators.

Für die Abschätzung des
Schalldruckpegels siehe Kapitel
„Beschreibung“.

Fan and accessories
tested to EN 12101-3

Certificate of EC conformity:
0036 CPD RG01 06 (RER 13)

Centrifugal Smoke Extract
Fan *rotavent* with belt drive

RER 13

Casing made of sheet steel
welded and coated

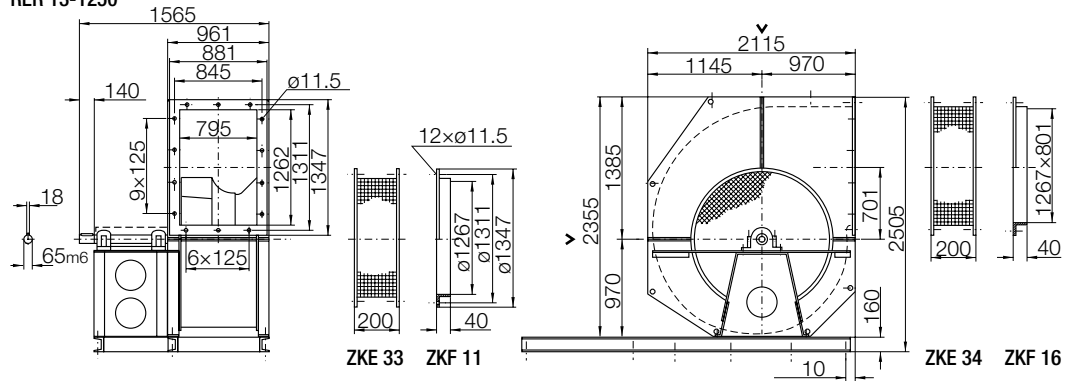
Base frame, belt drive and
motor are an integral part of
the supply.

For calculations of the A-sound
pressure level see chapter
„Description“.

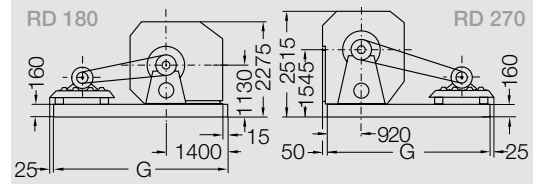
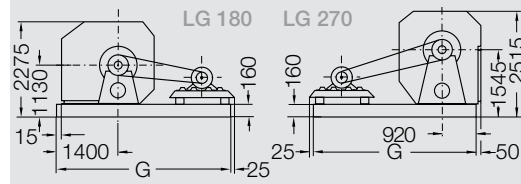
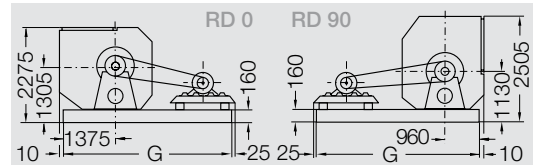
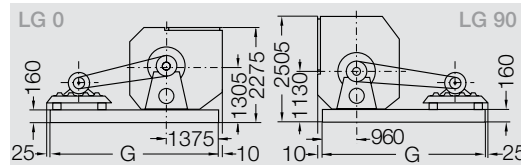
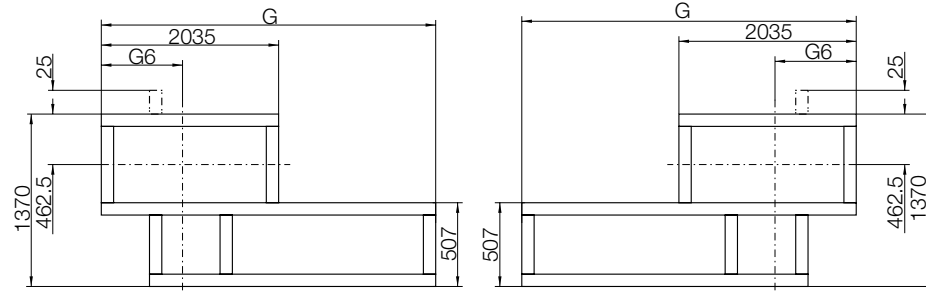
Abmessungen in mm, Änderungen vorbehalten.

Dimensions in mm, Subject to change.

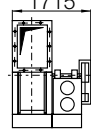
RER 13-1250



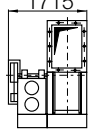
RD



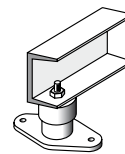
LG 90



RD 90



U-Profil



Abmessungen in mm, Änderungen vorbehalten.

Dimensions in mm, Subject to change.

Grundrahmen Motor-baugr.

Base frame Motor size

Abmessungen bei Gehäusestellung

Dimensions for handing

RER 13-	G	G6	~kg
1250 1	250/280		
1250 2	315/355		

LG 0 / RD 0			LG 90 / RD 90		
G	G6	~kg	G	G6	~kg
3175	1375	1036	3175	960	1036
3540	1375	1050	3540	960	1050

LG 180 / RD 180			LG 270 / RD 270		
G	G6	~kg	G	G6	~kg
3175	1400	1036	3175	920	1036
3540	1400	1050	3540	920	1050

Abmessungen in mm, Änderungen vorbehalten.

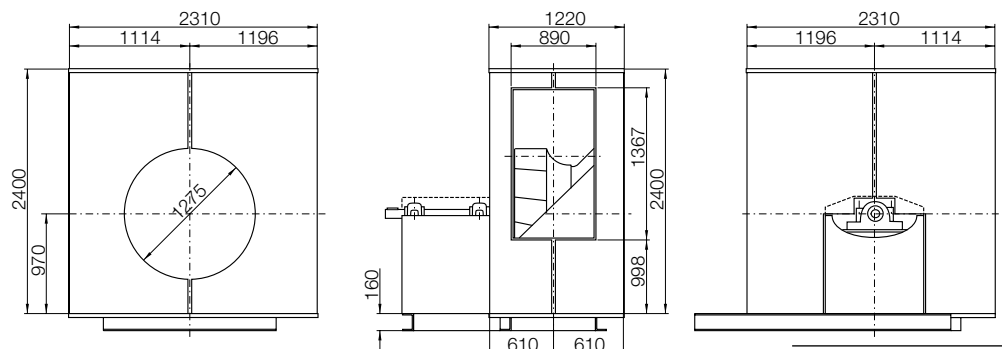
Dimensions in mm, Subject to change.

RER 13-1250 mit Isoliergehäuse (Sonderausstattung). RD 90

RER 13-1250 with insulated casing (special fitting). RD 90

(LG 90 spiegelbildlich, weitere Gehäusestellungen auf Anfrage)

(LG 90 mirror-image, further handlings on request)



RER 13-1400, 400 °C – 120 min.

Kennlinien

Daten in Genauigkeitsklasse 1 nach DIN 24166

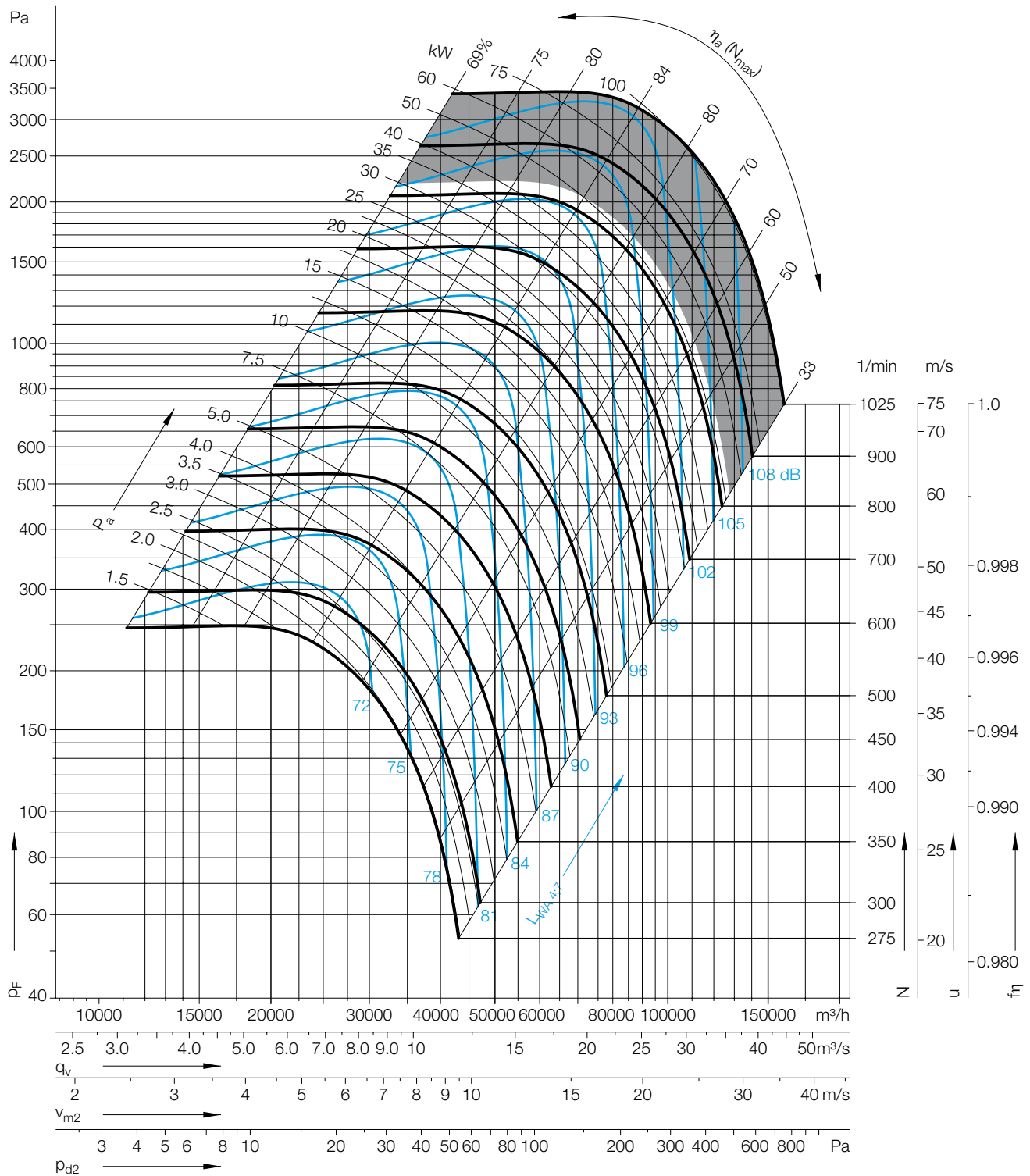
- alle Typen zulässig
- Einsatz verboten

Curves

Performance data to DIN 24166 Class 2

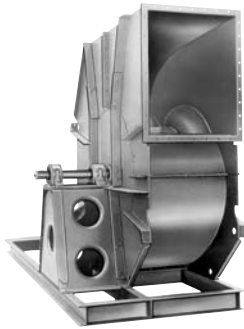
- all types suitable
- prohibited area

$\rho_1=1.20 \text{ kg/m}^3$



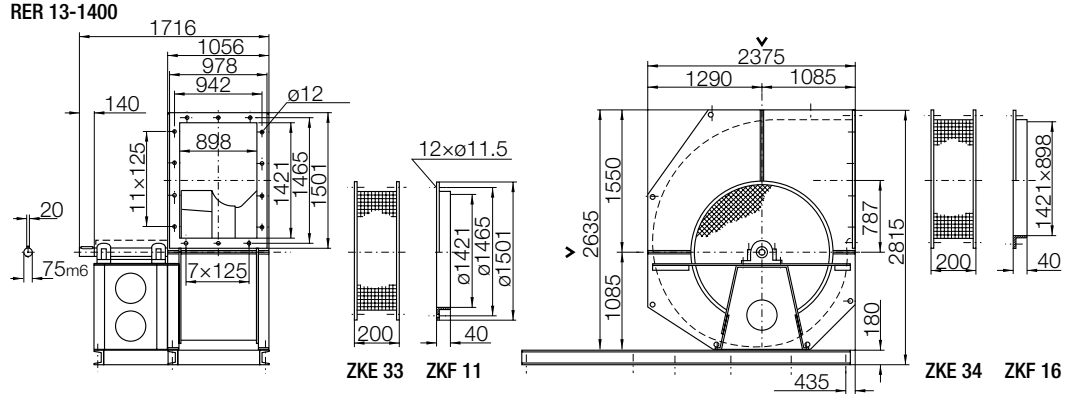
Formelzeichen Einheiten siehe „Beschreibung“		Formula symbols Units see „Description“	
D_f	= 1400 mm	Laufraddurchmesser	Impeller diameter
z	= 12	Schaufelzahl	Number of blades
J	= 60 kgm ²	Massenträgheitsmoment	Moment of inertia
p_{sF}	= $p_F - p_{d2}$	statische Druckerhöhung bei Kanalanschluss	Static pressure - ducted

RER 13-1400, 400 °C – 120 min.



Abmessungen in mm, Änderungen vorbehalten.

Dimensions in mm, Subject to change.



Ventilator und Zubehör
geprüft nach EN 12101-3
EG-Konformitätszertifikat:
0036 CPD RG01 06 (RER 13)
0036 CPD RG01 07 (RER 17)

Entrauchungs-
Radialventilator *rotavent*
mit Riemenantrieb

RER 13
Gehäuse aus Stahlblech ge-
schweißt und beschichtet
Grundrahmen, Riementrieb und
Motor gehören zum Lieferum-
fang des Ventilators.

Für die Abschätzung des
Schalldruckpegels siehe Kapitel
„Beschreibung“.

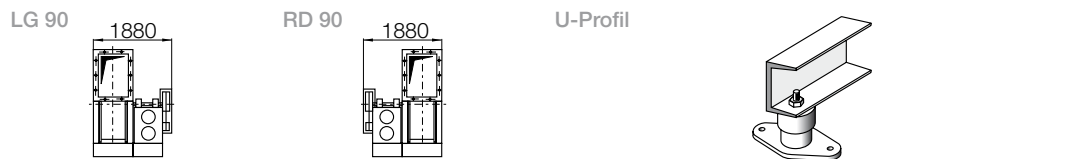
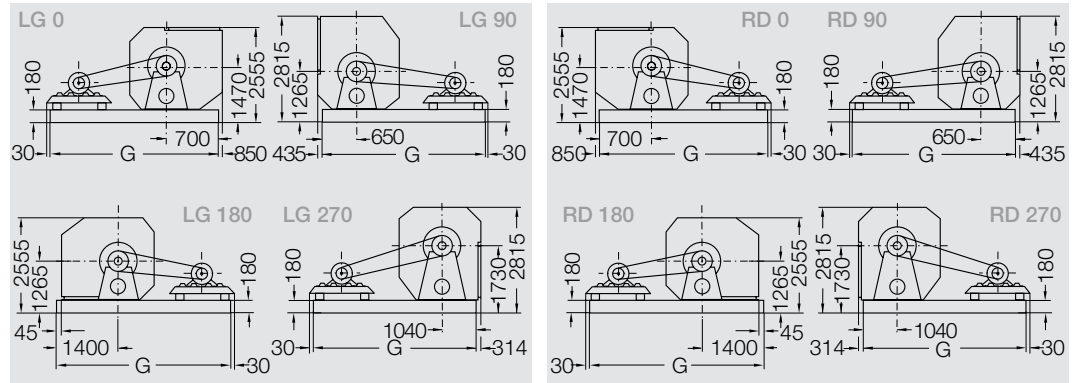
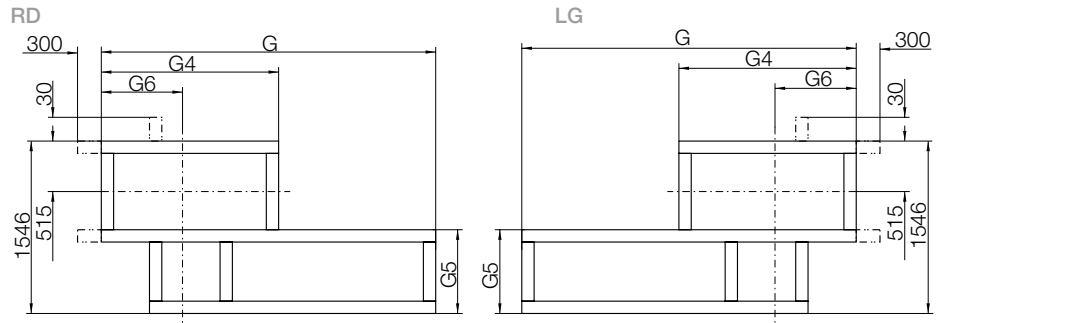
Fan and accessories
tested to EN 12101-3
Certificate of EC conformity:
0036 CPD RG01 06 (RER 13)

Centrifugal Smoke Extract
Fan *rotavent* with belt drive

RER 13
Casing made of sheet steel
welded and coated

Base frame, belt drive and
motor are an integral part of
the supply.

For calculations of the A-sound
pressure level see chapter
„Description“.



Abmessungen in mm, Änderungen vorbehalten.

Dimensions in mm, Subject to change.

Grundrahmen Motor-baugr.
Base frame Motor size

Dimensions for handling

RER 13-	G	G4	G5	G6	~kg
1400 1	160	180			
1400 2	200	225			
1400 3	250	280			
1400 4	315	355			

LG 0 / RD 0					LG 90 / RD 90				
G	G4	G5	G6	~kg	G	G4	G5	G6	~kg
2250	1400	586	700	1275	2520	1300	586	650	1285
2500	1400	586	700	1285	2705	1300	586	650	1295
2780	1400	1102	700	1340	2960	1300	1102	650	1355
3100	1400	1102	700	1360	3230	1300	1102	650	1370

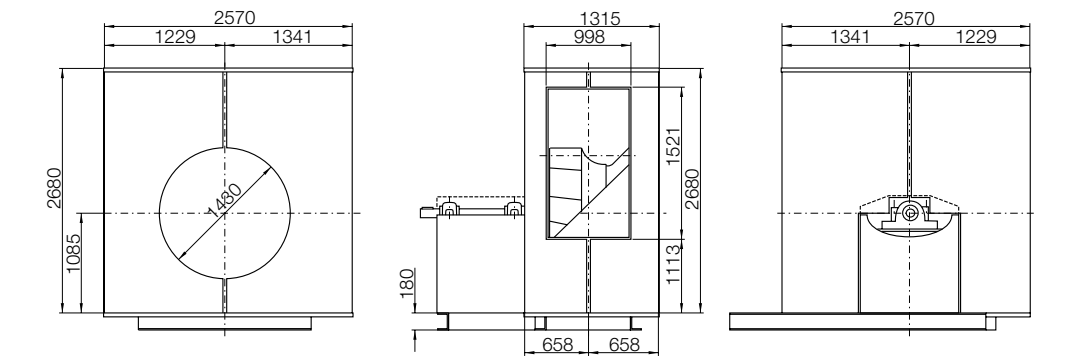
LG 180 / RD 180					LG 270 / RD 270				
G	G4	G5	G6	~kg	G	G4	G5	G6	~kg
3590	2534	586	1864	1360	2670	1800	586	1040	1295
3720	2534	586	1864	1365	2950	1800	586	1040	1310
3980	2534	1102	1864	1420	3220	1800	1102	1040	1360
4300	2534	1102	1864	1440	3520	1800	1102	1040	1370

Abmessungen in mm, Änderungen vorbehalten.

Dimensions in mm, Subject to change.

RER 13-1400 mit Isoliergehäuse (Sonderausstattung). RD 90
(LG 90 spiegelbildlich, weitere Gehäusestellungen auf Anfrage)

RER 13-1400 with insulated casing (special fitting). RD 90
(LG 90 mirror-image, further handlings on request)



RER 13-1600, 400 °C – 120 min.

Kennlinien

Daten in Genauigkeitsklasse 1 nach DIN 24166

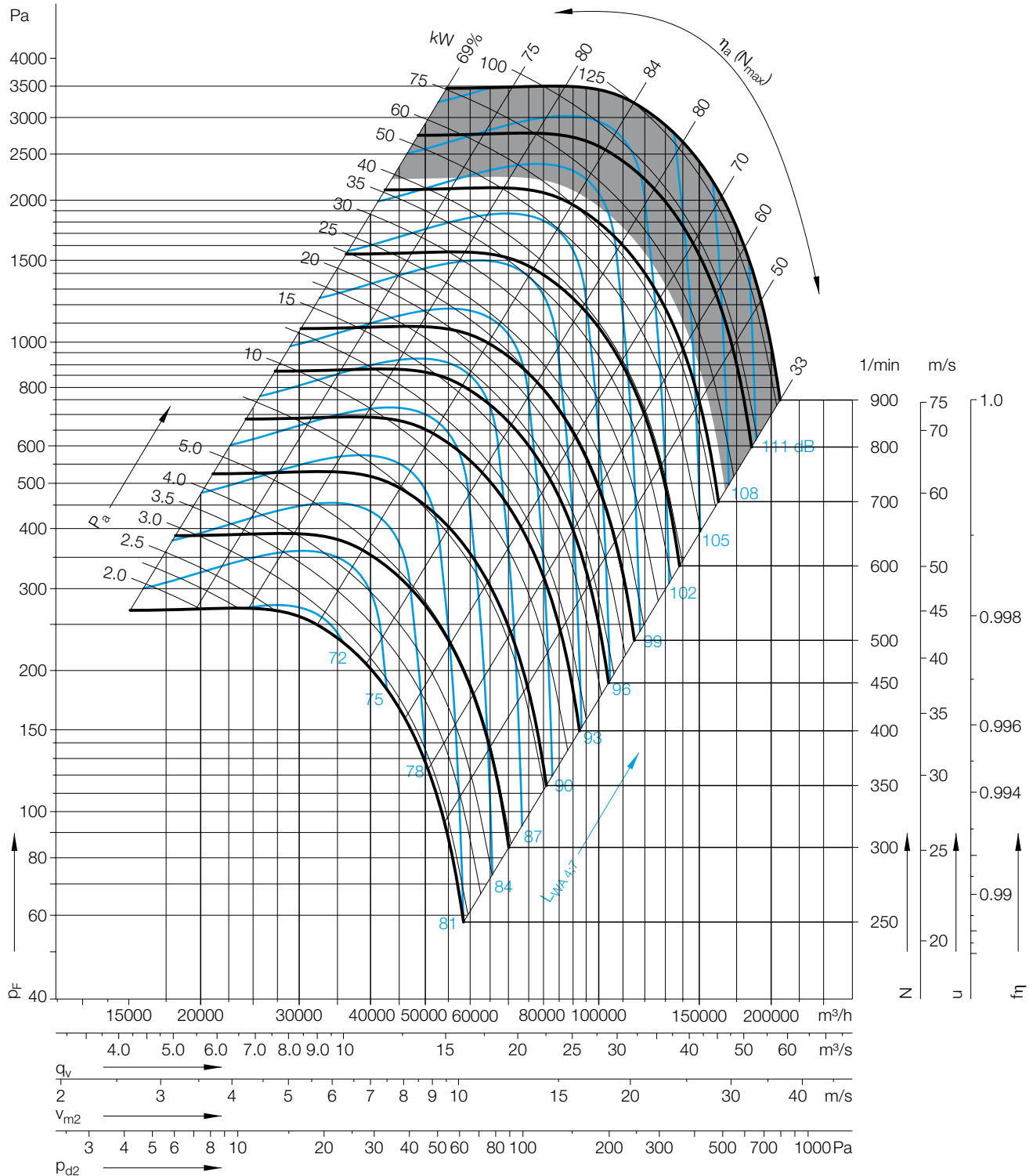
- alle Typen zulässig
- Einsatz verboten

Curves

Performance data to DIN 24166 Class 2

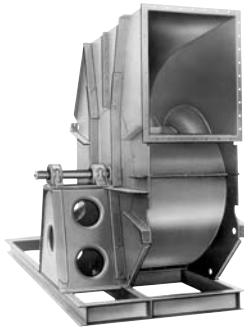
- all types suitable
- prohibited area

$\rho_1=1.20 \text{ kg/m}^3$



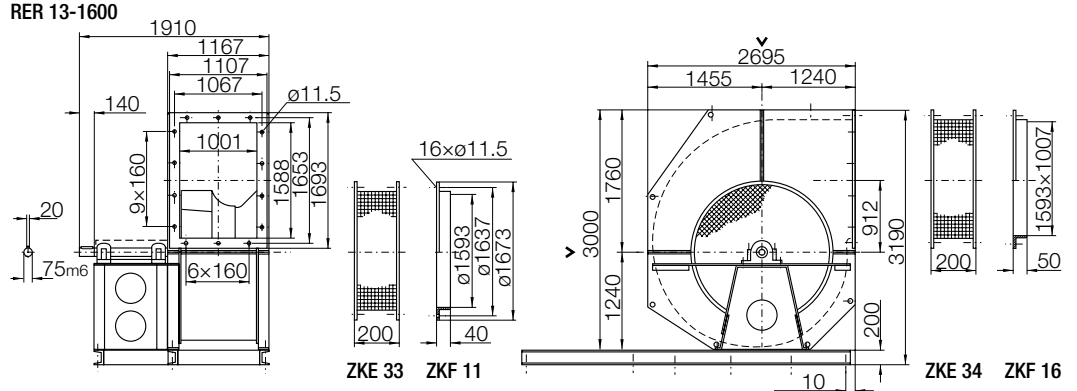
Formelzeichen Einheiten siehe „Beschreibung“		Formula symbols Units see „Description“	
D_f	= 1600 mm	Laufreddurchmesser	Impeller diameter
z	= 12	Schaufelzahl	Number of blades
J	= 93 kgm ²	Massenträgheitsmoment	Moment of inertia
p_{sF}	= $p_F - p_{d2}$	statische Druckerhöhung bei Kanalanschluss	Static pressure - ducted

RER 13-1600, 400 °C – 120 min.



Abmessungen in mm, Änderungen vorbehalten.

Dimensions in mm, Subject to change.



Ventilator und Zubehör
geprüft nach EN 12101-3

EG-Konformitätszertifikat:
0036 CPD RG01 06 (RER 13)
0036 CPD RG01 07 (RER 17)

Entrauchungs-
Radialventilator *rotavent*
mit Riemenantrieb

RER 13

Gehäuse aus Stahlblech ge-
schweißt und beschichtet

Grundrahmen, Riementrieb und
Motor gehören zum Lieferum-
fang des Ventilators.

Für die Abschätzung des
Schalldruckpegels siehe Kapitel
„Beschreibung“.

Fan and accessories
tested to EN 12101-3

Certificate of EC conformity:
0036 CPD RG01 06 (RER 13)

Centrifugal Smoke Extract
Fan *rotavent* with belt drive

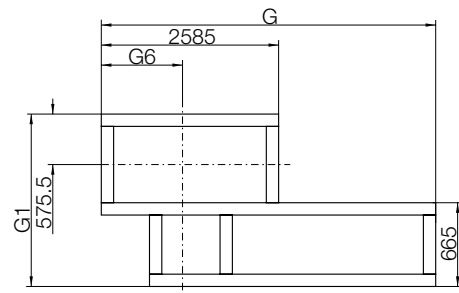
RER 13

Casing made of sheet steel
welded and coated

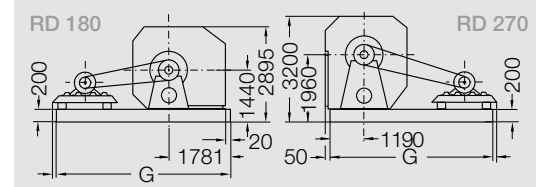
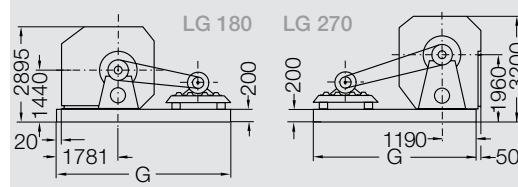
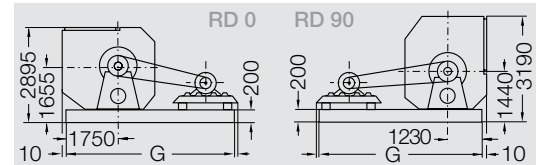
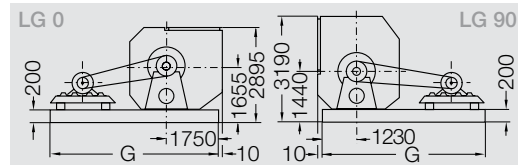
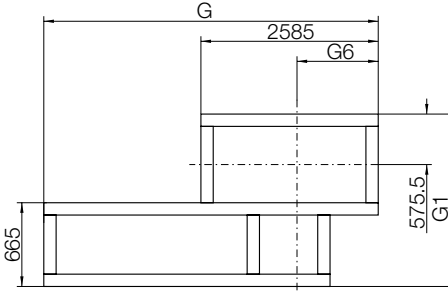
Base frame, belt drive and
motor are an integral part of
the supply.

For calculations of the A-sound
pressure level see chapter
„Description“.

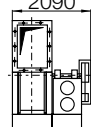
RD



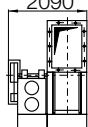
LG



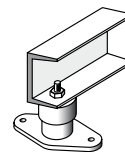
LG 90



RD 90



U-Profil



Abmessungen in mm, Änderungen vorbehalten.

Dimensions in mm, Subject to change.

Grundrahmen Motor-baugr.
Base frame Motor size

Abmessungen bei Gehäusestellung

Dimensions for handling

RER 13-	LG 0 / RD 0				LG 90 / RD 90				LG 180 / RD 180				LG 270 / RD 270					
	G	G1	G6	~kg	G	G1	G6	~kg	G	G1	G6	~kg	G	G1	G6	~kg		
1600 1	250	280	3900	1741	1750	1685	3900	1741	1230	1685	3900	1741	1781	1685	3900	1750	1190	1685
1600 2	315	355	4200	1741	1700	1700	4200	1741	1230	1700	4200	1741	1781	1700	4200	1750	1190	1700

Abmessungen in mm, Änderungen vorbehalten.

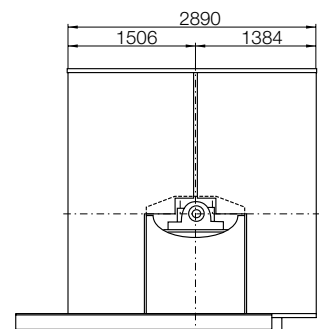
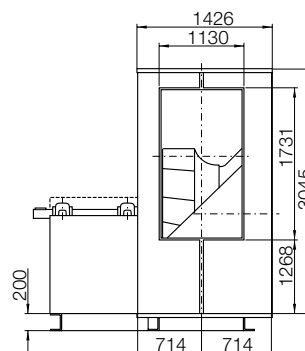
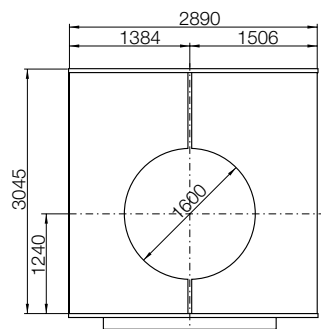
Dimensions in mm, Subject to change.

RER 13-1600 mit Isoliergehäuse (Sonderausstattung). RD 90

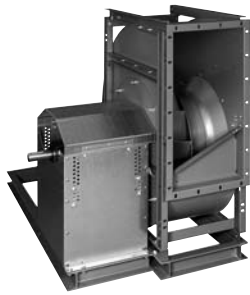
RER 13-1600 with insulated casing (special fitting). RD 90

(LG 90 spiegelbildlich, weitere Gehäusestellungen auf Anfrage)

(LG 90 mirror-image, further handlings on request)



RER 13-0200/-1000, 400 °C – 120 min.



Ventilator und Zubehör geprüft nach EN 12101-3.

EG-Konformitätszertifikat: 0036 CPD RG01 06

Fan and accessories tested to EN 12101-3

Certificate of EC conformity: 0036 CPD RG01 06

Ausschreibungen

Hochleistungs-Radialventilator *rotavent*

einseitig saugend mit Riemenantrieb, geeignet für die Entrauchung im Brandfall bis max.

+400 °C – 120 Minuten,

zugelassen für die Aufstellung außerhalb des Gebäudes, geprüft nach DIN EN 12101-3, und CE- zertifiziert. Geeignet für den Dauerbetrieb als Lüftungsventilator bis max. +80 °C Fördermediumstemperatur.

Die Aufstellung des Ventilators ist nur mit horizontaler Motorachse zulässig!

Spiralformgehäuse schrittgeschweißt und beschichtet, mit stabilem Verstärkungsrahmen (Bg. 0400-1000), gemeinsam mit der Lagerkonsole auf stabilem Grundrahmen befestigt, für ein- und austrittsseitigen Anschluss von DIN-Flanschen geeignet.

Hochleistungslaufrad mit 12 rückwärtsgekrümmten Hohlprofilschaufeln (Bg. 0315-1000) bzw. 11 rückwärtsgekrümmten Schaufeln (Bg. 0200-0280).

Austrittskante schräg zur Laufradachse, geschweißt und beschichtet. Zur Schaufelaustrittskante entgegengesetzt schräge Zunge im Ventilatoraustritt. Laufrad statisch und dynamisch nach DIN ISO 1940 ausgewuchtet.

Optimal geformte Einströmdüse für geringe Zuströmverluste.

Steh-Gussgehäuse mit eingebauten Pendelkugellagern, auf stabilem Lagerträger befestigt, gefettet mit alterungsbeständigem Hochleistungsfett, im Stillstand nachfettbar.

Serienmäßig mit Grundrahmen, Riementrieb und Motor komplettiert.

Leistungsdaten nach DIN 24166 in Genauigkeitsklasse 1 (Bg. 0315-1000), bzw. Genauigkeitsklasse 2 (Bg. 0200-0280).

Ventilatorotyp	<i>rotavent</i> RER 13-	
Volumenstrom	$q_v =$	m ³ /h
Totaldruckerhöhung	$p_F =$	Pa
Druckerhöhung (frei ausblasend)	$p_{sF} =$	Pa
Dichte im Eintritt	$\rho_1 =$	°C
Fördermediums-Temperatur	$t =$	°C
Antriebsleistung	$P_a =$	kW
Wirkungsgrad	$(\eta_a) =$	%
A-Schalleistungspegel	$L_{WA} =$	dB
Drehzahl	$N =$	1/min
Gewicht	$m =$	kg

Sonderausstattung (gegen Mehrpreis)

Isoliergehäuse (für die Aufstellung innerhalb des Gebäudes – außerhalb des Brandraumes)

Motorschuttdach für Außenaufstellung

Riemenschutz allseitig geschlossen

Volumenstrom-Messvorrichtung IMV 11 (K10)

Nachschmiereinrichtung für Nachschmierung bei Betrieb

- IWN 01 - Shell Alvania RL3

Korrosionsschutzklasse S40 oder K90

Lagerüberwachungssystem SPM

Zubehör (gegen Mehrpreis)

Ansaugflansch

Ansaugstutzen bis +600 °C (ZKE 33)

Anschlussflansch

Anschlussstutzen bis +600 °C (ZKE 34)

Berührungsschutzgitter – Austrittsseite

Feder-Schwingungsdämpfer

Specification

High performance centrifugal fan *rotavent*

Single intake belt drive, suitable for smoke extraction in the case of fire for temperatures up to

+400 °C – 120 minutes,

Certified for installation outside of buildings, tested to DIN EN 12101-3, and CE certified.

Can be used for as a standard ventilation fan up to an air temperature of +80 °C.

Installation of the fan authorised for horizontal shaft position only.

Scroll casing stitch welded and epoxy coated, with heavy reinforced side frames (size 0400 to 1000) fan scroll and bearing support pedestal assembled on a common base frame, intake and discharge flange in according to DIN.

High performance impeller with 12 hollow section true airfoil blades (Size 0315 to 1000) or 11 backward curved laminar blades (Size 0200 to 0280) inclined obliquely to the shaft axis, welded in position and epoxy coated. Throat plate inclined obliquely in opposition to blade inclination. Impeller and shaft statically and dynamically balanced as an assembly in according to DIN ISO 1940.

Intake cones matched to the impeller reduce entry losses to a minimum.

Self aligning double row ball bearings within standard plummer blocks, mounted on robust pedestal, packed with long life high performance grease.

Can be relubricated when not in service.

The fan is supplied as a full set with base frame, belt drive and motor included.

Performance data to DIN 24166 Class 1 (Size 0315 to 710) or Class 2 (Size 0200 to 280).

Type	<i>rotavent</i> RER 13-	
Volume	$q_v =$	m ³ /h
Total Pressure increase	$p_F =$	Pa
Pressure increase (free discharge)	$p_{sF} =$	Pa
Density at Inlet	$\rho_1 =$	°C
Temperature of Gas Medium	$t =$	°C
Shaft Power	$P_a =$	kW
Efficiency	$(\eta_a) =$	%
A-Sound Power Level	$L_{WA} =$	dB
Speed	$N =$	1/min
Weight	$m =$	kg

Special fittings (at extra cost)

Insulation housing (for installation inside of buildings – outside room with fire risk)

Motor protection hood for outside installation

Belt guard

Volumeter IMV 11 (K10)

Relubrication in operation

- IWN 01 - Shell Alvania RL3 grease

Special coating Class S40 or K90

Bearing monitoring system type SPM

Accessories (at extra cost)

Inlet Flange

Inlet Connection (flexible) up to +600 °C (ZKE 33)

Discharge Flange

Discharge Connection (flexible) up to +600 °C (ZKE 34)

Discharge Guard

Spring diffusers

RER 17-0200/-1000, 400 °C – 120 min.



Ventilator und Zubehör geprüft nach EN 12101-3.

EG-Konformitätszertifikat: 0036 CPD RG01 07

Fan and accessories tested to EN 12101-3

Certificate of EC conformity: 0036 CPD RG01 07

Ausschreibungen

Hochleistungs-Radialventilator *rotavent*

einseitig saugend mit Riemenantrieb, geeignet für die Entrauchung im Brandfall bis max.

+400 °C – 120 Minuten,

zugelassen für die Aufstellung außerhalb des Gebäudes, geprüft nach DIN EN 12101-3, und CE- zertifiziert. Geeignet für den Dauerbetrieb als Lüftungsventilator bis max. +80 °C Fördermediumstemperatur.

Die Aufstellung des Ventilators ist nur mit horizontaler Motorachse zulässig!

Gefaltes Spiralformgehäuse aus verzinktem Stahlblech, mit stabilem Verstärkungsrahmen (Bg. 0400-1000), gemeinsam mit der Lagerkonsole auf stabilem Grundrahmen befestigt, für ein- und austrittsseitigen Anschluss von DIN-Flanschen geeignet.

Hochleistungslaufrad mit 12 rückwärtsgekrümmten Hohlprofilschaufeln (Bg. 0315-1000) bzw. 11 rückwärtsgekrümmten Schaufeln (Bg. 0200-0280)

Austrittskante schräg zur Laufradachse, geschweißt und beschichtet. Zur Schaufelaustrittskante entgegengesetzt schräge Zunge im Ventilatoraustritt. Laufrad statisch und dynamisch nach DIN ISO 1940 ausgewuchtet.

Optimal geformte Einströmdüse für geringe Zuströmverluste.

Steh-Gussgehäuse mit eingebauten Pendelkugellagern, auf stabilem Lagerträger befestigt, gefettet mit alterungsbeständigem Hochleistungsfett, im Stillstand nachfettbar.

Serienmäßig mit Grundrahmen, Riementrieb und Motor komplettiert.

Leistungsdaten nach DIN 24166 in Genauigkeitsklasse 1 (Bg. 0315-1000) bzw. Genauigkeitsklasse 2 (Bg. 0200-0280).

Ventilatorotyp	<i>rotavent</i> RER 17-	
Volumenstrom	$q_V =$	m ³ /h
Totaldruckerhöhung	$p_F =$	Pa
Druckerhöhung (frei ausblasend)	$p_{SF} =$	Pa
Dichte im Eintritt	$\rho_1 =$	°C
Fördermediums-Temperatur	$t =$	°C
Antriebsleistung	$P_a =$	kW
Wirkungsgrad	$(\eta_a) =$	%
A-Schalleistungspegel	$L_{WA} =$	dB
Drehzahl	$N =$	1/min
Gewicht	$m =$	kg

Sonderausstattung (gegen Mehrpreis)

Isoliergehäuse (für die Aufstellung innerhalb des Gebäudes – außerhalb des Brandraumes)

Motorschuttdach für Außenaufstellung

Riemenschutz allseitig geschlossen

Volumenstrom-Messvorrichtung IMV 11 (K10)

Nachschmiereinrichtung für Nachschmierung bei Betrieb

- IWN 01 - Shell Alvania RL3

Korrosionsschutzklasse K90 oder H100

Lagerüberwachungssystem SPM

Zubehör (gegen Mehrpreis)

Ansaugflansch

Ansaugstutzen bis +600 °C (ZKE 33)

Anschlussflansch

Anschlussstutzen bis +600 °C (ZKE 34)

Berührungsschutzgitter – Austrittsseite

Feder-Schwingungsdämpfer

Specification

High performance centrifugal fan *rotavent*

Single intake belt drive, suitable for smoke extraction in the case of fire for temperatures up to

+400 °C – 120 minutes,

Certified for installation outside of buildings, tested to DIN EN 12101-3, and CE certified.

Can be used for as a standard ventilation fan up to an air temperature of +80 °C.

Installation of the fan authorised for horizontal shaft position only.

Lap jointed scroll of galvanised sheet steel, with heavy reinforced side frames (size 0400 to 1000) fan scroll and bearing support pedestal assembled on a common base frame, intake and discharge flange in according to DIN.

High performance impeller with 12 hollow section true airfoil blades (Size 0315 to 1000) or 11 backward curved laminar blades (Size 0200 to 0280) inclined obliquely to the shaft axis, welded in position and epoxy coated. Throat plate inclined obliquely in opposition to blade inclination. Impeller and shaft statically and dynamically balanced as an assembly in according to DIN ISO 1940.

Intake cones matched to the impeller reduce entry losses to a minimum.

Self aligning double row ball bearings within standard plummer blocks, mounted on robust pedestal, packed with long life high performance grease.

Can be relubricated when not in service.

The fan is supplied as a full set with base frame, belt drive and motor included.

Performance data to DIN 24166 Class 1 (Size 0315 to 710) or Class 2 (Size 0200 to 280).

Type	<i>rotavent</i> RER 17-	
Volume	$q_V =$	m ³ /h
Total Pressure increase	$p_F =$	Pa
Pressure increase (free discharge)	$p_{SF} =$	Pa
Density at Inlet	$\rho_1 =$	°C
Temperature of Gas Medium	$t =$	°C
Shaft Power	$P_a =$	kW
Efficiency	$(\eta_a) =$	%
A-Sound Power Level	$L_{WA} =$	dB
Speed	$N =$	1/min
Weight	$m =$	kg

Special fittings (at extra cost)

Insulation housing (for installation inside of buildings – outside room with fire risk)

Motor protection hood for outside installation

Belt guard

Volumeter IMV 11 (K10)

Relubrication in operation

- IWN 01 - Shell Alvania RL3 grease

Special coating Class K90 or H100

Bearing monitoring system type SPM

Accessories (at extra cost)

Inlet Flange

Inlet Connection (flexible) up to +600 °C (ZKE 33)

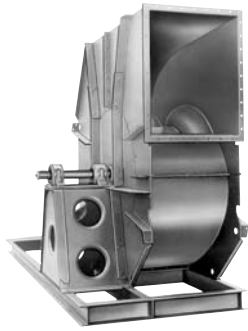
Discharge Flange

Discharge Connection (flexible) up to +600 °C (ZKE 34)

Discharge Guard

Spring diffusers

RER 13-1120/-1600, 400 °C – 120 min.



Ventilator und Zubehör geprüft nach EN 12101-3.

EG-Konformitätszertifikat: 0036 CPD RG01 06

Fan and accessories tested to EN 12101-3

Certificate of EC conformity: 0036 CPD RG01 06

Ausschreibungen

Hochleistungs-Radialventilator *rotavent*

einseitig saugend mit Riemenantrieb, geeignet für die Entrauchung im Brandfall bis max.

+400 °C – 120 Minuten,

zugelassen für die Aufstellung außerhalb des Gebäudes, geprüft nach DIN EN 12101-3, und CE- zertifiziert. Geeignet für den Dauerbetrieb als Lüftungsventilator bis max. +80 °C Fördermediumtemperatur.

Die Aufstellung des Ventilators ist nur mit horizontaler Motorachse zulässig!

Stabiles Gehäuse aus Stahlblech schrittgeschweißt und beschichtet, ein- und austrittsseitig mit DIN Anschlussflansch. In einer Achse teilbar (2 Segmente)-Bg. 1120; bzw. in zwei Achsen teilbar (4 Segmente) Bg. 1250, 1400 und 1600.

Hochleistungslaufrad mit 12 rückwärtsgekrümmten Hohlprofilschaufeln, Austrittskante schräg zur Laufradachse, geschweißt und beschichtet. Laufrad statisch und dynamisch nach DIN ISO 1940 ausgewuchtet.

Optimal geformte Einströmdüse für geringe Zuströmverluste.

Steh-Gussgehäuse mit eingebauten Pendellagern, außerhalb des Förderstromes auf stabiler Lagerkonsole befestigt, gefettet mit alterungsbeständigem Hochleistungsfett, im Stillstand nachfettbar. Lagerkühlscheibe zur Abführung der über die Welle geleiteten Wärme. Serienmäßig mit Grundrahmen, Riementrieb und Motor komplettiert.

Leistungsdaten nach DIN 24166 in Genauigkeitsklasse 1.

Specification

High performance centrifugal fan *rotavent*

Single intake belt drive, suitable for smoke extraction in the case of fire for temperatures up to

+400 °C – 120 minutes,

Certified for installation outside of buildings, tested to DIN EN 12101-3, and CE certified.

Can be used for as a standard ventilation fan up to an air temperature of +80 °C.

Installation of the fan authorised for horizontal shaft position only.

Scroll casing stitch welded and epoxy coated, intake and discharge flange in according to DIN. Split on one axis (2 segments) Size 1120, or split in two axis (4 segments) Sizes 1250, 1400, 1600.

High performance impeller with 12 hollow section true airfoil blades inclined obliquely to the shaft axis, welded in position and epoxy coated. Impeller and shaft statically and dynamically balanced as an assembly in according to DIN ISO 1940.

Intake cones matched to the impeller reduce entry losses to a minimum.

Self aligning double row ball bearings within standard plummer blocks, out of the main airstream, mounted on robust pedestal, packed with long life high performance grease.

Can be relubricated when not in service. Cooling disk on the shaft for protection of the bearings against heat transmissions from the shaft.

The fan is supplied as a full set with base frame, belt drive and motor included.

Performance data to DIN 24166 Class 1.

Ventilatorotyp	<i>rotavent</i> RER 13-	
Volumenstrom	$q_v =$	m ³ /h
Totaldruckerhöhung	$p_F =$	Pa
Druckerhöhung (frei ausblasend)	$p_{sF} =$	Pa
Dichte im Eintritt	$\rho_1 =$	°C
Fördermediums-Temperatur	$t =$	°C
Antriebsleistung	$P_a =$	kW
Wirkungsgrad	$(\eta_a) =$	%
A-Schalleistungspegel	$L_{WA} =$	dB
Drehzahl	$N =$	1/min
Gewicht	$m =$	kg

Type	<i>rotavent</i> RER 13-	
Volume	$q_v =$	m ³ /h
Total Pressure increase	$p_F =$	Pa
Pressure increase (free discharge)	$p_{sF} =$	Pa
Density at Inlet	$\rho_1 =$	°C
Temperature of Gas Medium	$t =$	°C
Shaft Power	$P_a =$	kW
Efficiency	$(\eta_a) =$	%
A-Sound Power Level	$L_{WA} =$	dB
Speed	$N =$	1/min
Weight	$m =$	kg

Sonderausstattung (gegen Mehrpreis)

Isoliergehäuse (für die Aufstellung innerhalb des Gebäudes – außerhalb des Brandraumes)

Motorschuttdach für Außenaufstellung

Riemenschutz allseitig geschlossen

Volumenstrom-Messvorrichtung IMV 11 (K10)

Nachschmiereinrichtung für Nachschmierung bei Betrieb

- IWN 01 - Shell Alvania RL3

Korrosionsschutzklasse K90

Lagerüberwachungssystem SPM

Zubehör (gegen Mehrpreis)

Ansaugflansch

Ansaugstutzen bis +600 °C (ZKE 33)

Anschlussflansch

Anschlussstutzen bis +600 °C (ZKE 34)

Berührungsschutzgitter – Austrittsseite

Feder-Schwingungsdämpfer

Special fittings (at extra cost)

Insulation housing (for installation inside of buildings – outside room with fire risk)

Motor protection hood for outside installation

Belt guard

Volumeter IMV 11 (K10)

Relubrication in operation

- IWN 01 - Shell Alvania RL3 grease

Special coating Class K90

Bearing monitoring system type SPM

Accessories (at extra cost)

Inlet Flange

Inlet Connection (flexible) up to +600 °C (ZKE 33)

Discharge Flange

Discharge Connection (flexible) up to +600 °C (ZKE 34)

Discharge Guard

Spring diffusers

RER ..-0200/-1600, 400 °C – 120 min.

Leistungsmessung

Die Kennlinien zeigen die Totaldruckerhöhung p_F als Funktion des Volumenstromes q_V bei doppelt logarithmischer Netzteilung. Die Drossellinien (Widerstandspapabeln) erscheinen hierbei als Geraden.

Der an den Drossellinien angeschriebene Wirkungsgrad gilt nur für die maximal zulässige Ventilator Drehzahl N_{max} ; er verringert sich mit abnehmender Ventilator Drehzahl entsprechend dem Faktor f_η . Dieser Faktor ist in den Kennfeldern auf der ganz rechts dargestellten vertikalen Skala abzulesen.

Die tatsächlichen Wirkungsgrade für Ventilator Drehzahlen kleiner n_{max} errechnen sich als Produkt aus dem bei N_{max} abgelesenen Wirkungsgrad multipliziert mit dem der jeweiligen Ventilator Drehzahl entsprechenden Faktor f_η (Ablesewert rechte Skalenleiste).

$$\rho_1 = \frac{p_a - \Delta p}{R_W \times T_1} = 1.2 \text{ kg/m}^3$$

$$\rho_{FII} = \rho_{FI} \frac{\rho_{II}}{1.2}$$

$$P_{II} = P_I \frac{\rho_{II}}{1.2}$$

RER ..-0200/-1000

$$p_{sF} = p_F - f_{pd} \times p_{d2}$$

RER 13-1120/-1600

$$p_{sF} = p_F - p_{d2}$$

Die Kennlinien beziehen sich auf eine Dichte ρ_1 des Fördermediums am Ventilatöreintritt:

Proportional mit der Dichte ρ_1 verändert sich die Druckerhöhung und die Antriebsleistung.

Die Katalogdaten sind dann wie folgt zu korrigieren:

I = Katalogangabe

II = bei veränderter Eintrittsdichte

p_a = Luftdruck oder Barometerstand in Pa

Δp = Differenz des statischen Druckes zwischen Ventilatöreintritt und Versuchsraum

R_W = Gaskonstante der feuchten Luft [$\approx 288 \text{ J/kg} \times \text{K}$]

T_1 = Thermodynamische Temperatur am Ventilatöreintritt [$T_1 = 273 + t_1$] in K

t_1 = Lufttemperatur in °C

Die Strömungsgeschwindigkeit v_{m2} und der dynamische Druck p_{d2} sind auf den Flanschquerschnitt am Ventilator-Austritt bezogen.

Die statische Druckerhöhung p_{sF} bei angeschlossenem druckseitigem Kanal ergibt sich daher aus der Beziehung:

Ist druckseitig kein Kanal angeschlossen, bleibt der Sprungdiffusor ohne Wirkung.

Die Druckerhöhung des frei ausblasenden Ventilators p_{sF} errechnet sich dann nach den Beziehungen:

Der Korrekturfaktor f_{pd} für den dynamischen Druck ist dabei aus dem Kennfeld der jeweiligen Baugröße zu entnehmen.

Für die Bestimmung der erforderlichen Motor-Nennleistung P_N muss die Antriebsleistung bezogen auf die Ventilatorwelle P_a um einen Sicherheitszuschlag für Riementriebsverluste und Drehzahlabweichungen erhöht werden.

Der Faktor f_p muss geschätzt werden. Als Richtwert werden nebenstehende Zahlenwerte vorgeschlagen. Bei der Auswahl des richtigen Antriebsmotors muss auch überprüft werden, ob aufgrund der zu beschleunigenden großen Massen die Anlaufzeit noch in den zulässigen Grenzen bleibt.

Die Anlaufzeit kann näherungsweise nach folgender Formel bestimmt werden, darin bedeuten:

t_A = Anlaufzeit in s

J = Massenträgheitsmoment in kgm^2

N = Drehzahl des Ventilators in 1/min

P_N = Nennleistung Motor in kW

Ist t_A größer als die vom Motorhersteller genannte max. Anlaufzeit bzw. größer als die Auslösezeit eines Motorschutzschalters, dann muss ein stärkerer Motor eingesetzt werden oder der Schutzschalter ist für Schwer-Anlauf auszulegen.

Performance data

The curves show the total pressure rise p_F as a function of the volume flow rate q_V plotted logarithmically. System resistance efficiency curves are then represented by straight lines.

The degree of efficiency marked on the constant system lines is only valid at the maximum permitted rotational speed of fan N_{max} ; it decreases with diminishing rotational speed indicated by the factor f_η . This factor can be read off the vertical scale given on the far right of the curves.

The actual degrees of efficiency for speeds lower n_{max} are calculated by multiplying the efficiency at N_{max} by the factor f_η for the appropriate speed.

The curves are represented with a reference density of:

The pressure and impeller input power are directly proportional to density ρ_1 .

They can be converted as follows:

I = Catalogue

II = Other Density

p_a = air pressure or barometer reading in Pa

Δp = difference of the static pressure between fan inlet and test site

R_W = Gas specific constant [$\approx 288 \text{ J/kg} \times \text{K}$]

T_1 = Thermodynamic temperature at fan inlet [$T_1 = 273 + t_1$] in K

t_1 = air temp. in °C

Outlet velocity v_{m2} and the dynamic pressure p_{d2} refer to the flanged cross section area at the fan outlet.

The increase in static pressure p_{sF} when a duct is attached to the discharge can be calculated from the equation:

Where no duct is fitted there is no static regain.

The increase in pressure p_{sF} can be calculated from p_F formula:

The correction factor f_{pd} for the dynamic pressure can be obtained from the curve of the respective size.

To determine the motor rating P_N , the fan absorbed shaft power P_a must be increased by a factor f_p to accommodate belt drive losses etc.

The factor f_p is an estimated value. As an approximate value, the figures at the side are suggested.

When selecting the motor, the start up time must be within permitted limits. The start up time can be worked

Out approximately according to the following formula, where:

t_A = acceleration time in seconds

J = moment of inertia in kgm^2

N = fan speed in rpm

P_N = motor rating in kW

If t_A exceeds the motor manufacturer's recommendation, a larger motor or high-torque machine must be used. If t_A exceeds the trip time of the starting gear, a longer delay must be used.

$P_a \leq 1.1 \text{ kW}$	$f_p = 1.30$
$P_a > 1.1 \leq 2.2 \text{ kW}$	$f_p = 1.25$
$P_a > 2.2 \leq 5.5 \text{ kW}$	$f_p = 1.20$
$P_a > 5.5 \leq 11 \text{ kW}$	$f_p = 1.15$
$P_a > 11 \leq 45 \text{ kW}$	$f_p = 1.125$
$P_a > 45 \text{ kW}$	$f_p = 1.10$

$$t_A = 8 \frac{J \times N^2}{P_N} \times 10^{-6}$$

RER ..-0200/-1600, 400 °C – 120 min.

Geräusche

Für genauere Berechnungen zur Bestimmung von Schallschutzmaßnahmen ist der unbewertete Schalleistungspegel in den Oktavbändern von Bedeutung.

Eintrittsseite: $L_{Wfc\ 7} = L_{WA} + L_{Wrel\ 7}$

Austrittsseite: $L_{Wfc\ 4} = L_{WA} + L_{Wrel\ 4}$

Die jeweiligen relativen Schalleistungspegel $L_{Wrel\ 7}$ bzw. $L_{Wrel\ 4}$ können den nachfolgenden Tabellen entnommen werden.

Der so berechnete Oktavschalleistungspegel kann in Einzelfällen im Frequenzbereich des Schaufeltones etwas höhere Werte erreichen.

f_{BP} = Schaufelgrundfrequenz in Hz
 N = Ventilatorumdrehzahl in 1/min
 z = Schaufelzahl (11 für Baugrößen 0200/-0280)
 (12 für Baugrößen 0315/-1600)

Bei freiem Ausblasen, ohne angeschlossenen Kanal, sind die Oktavschalleistungspegel $L_{Wfc\ 4}$ um die folgenden Werte zu korrigieren.

Korrektur bei freiem Ausblasen

Oktavmittenfrequenz f_c
 Oktave band mid frequency f_c
Hz

L_{Wkor} für RER ..-0200/-0280
 L_{Wkor} for RER ..-0200/-0280
dB

63	-15
125	- 9
250	- 6

Sounds

For more accurate calculations to determine noise prevention measures, the sound power level in each octave band is important.

Inlet side: $L_{Wfc\ 7} = L_{WA} + L_{Wrel\ 7}$

Discharge side: $L_{Wfc\ 4} = L_{WA} + L_{Wrel\ 4}$

The relative noise corrections $L_{Wrel\ 7}$ or $L_{Wrel\ 4}$ may be obtained from the following tables.

In some cases the noise level may be higher than expected at the blade passing frequency.

f_{BP} = Blade passing frequency in Hz
 N = Fan speed in rpm
 z = No of blades (11 for sizes 0200/-0280)
 (12 for sizes 0315/-1600)

The octave noise levels $L_{Wfc\ 4}$ should be corrected as follows when the fan is to be used with a free discharge (unducted).

Correction with free discharge

L_{Wkor} für RER ..-0315/-1000
 L_{Wkor} for RER ..-0315/-1000
dB

63	-11
125	- 6
250	- 3

$$L_{WA} = L_{WA4} = L_{WA7}$$

$$f_{BP} = \frac{N \times z}{60}$$

RER ..-0200/-1600, 400 °C – 120 min.

		Bestimmung der Oktavpegel				Determination of the Octave level				
Eintrittsseite Inlet side	Betriebspunkt Duty Point	Relativer Schalleistungspegel für die Eintrittsseite L_{Wrel7} bei den Oktavmittenfrequenzen f_c [$L_{Wrel7} = L_{Wfc7} - L_{WA7}$]								
		Relative sound power level for inlet side L_{Wrel7} at octave centre frequencies f_c [$L_{Wrel7} = L_{Wfc7} - L_{WA7}$]								
		63	125	250	500	1000	2000	4000	8000	Hz
RER 13-/17-0200/-0280		Umfangsgeschwindigkeit $u \leq 40$ m/s				Impeller Tip Speed $u \leq 40$ m/s				
	$\leq 0.8 q_{Vopt}$	-4	2	0	-2	-5	-10	-14	-21	dB
	$> 0.8-1.2 q_{Vopt}$	-7	0	-2	-2	-5	-9	-14	-22	dB
	$> 1.2-1.6 q_{Vopt}$	-10	-4	-4	-2	-4	-8	-15	-24	dB
	$> 1.6 q_{Vopt}$	-12	-7	-6	-2	-4	-8	-13	-24	dB
RER 13-/17-0200/-0280		Umfangsgeschwindigkeit $u > 40$ m/s				Impeller Tip Speed $u > 40$ m/s				
	$\leq 0.8 q_{Vopt}$	-7	-1	-2	-2	-4	-10	-16	-23	dB
	$> 0.8-1.2 q_{Vopt}$	-12	-4	-5	-3	-4	-10	-15	-23	dB
	$> 1.2-1.6 q_{Vopt}$	-14	-7	-8	-4	-4	-9	-12	-21	dB
	$> 1.6 q_{Vopt}$	-15	-10	-11	-4	-4	-9	-12	-19	dB
RER 13-/17-0315/-1000		Umfangsgeschwindigkeit $u \leq 40$ m/s				Impeller Tip Speed $u \leq 40$ m/s				
	$\leq 0.8 q_{Vopt}$	0	2	0	-3	-6	-9	-12	-19	dB
	$> 0.8-1.2 q_{Vopt}$	-2	1	-2	-3	-6	-8	-14	-20	dB
	$> 1.2-1.6 q_{Vopt}$	-3	0	-1	-3	-6	-8	-14	-21	dB
	$> 1.6 q_{Vopt}$	-5	-3	-3	-3	-6	-7	-13	-21	dB
RER 13-/17-0315/-1000		Umfangsgeschwindigkeit $u > 40$ m/s				Impeller Tip Speed $u > 40$ m/s				
	$\leq 0.8 q_{Vopt}$	-2	-1	-3	-1	-6	-10	-15	-21	dB
	$> 0.8-1.2 q_{Vopt}$	-7	-4	-5	-1	-6	-9	-14	-21	dB
	$> 1.2-1.6 q_{Vopt}$	-10	-7	-8	-1	-5	-8	-13	-21	dB
	$> 1.6 q_{Vopt}$	-10	-8	-8	-2	-6	-8	-11	-18	dB
RER 13-1120/-1600		Umfangsgeschwindigkeit $u \leq 40$ m/s				Impeller Tip Speed $u \leq 40$ m/s				
	$\leq 0.8 q_{Vopt}$	0	3	1	-2	-6	-9	-13	-20	dB
	$> 0.8-1.2 q_{Vopt}$	-1	2	1	-2	-6	-9	-14	-21	dB
	$> 1.2-1.6 q_{Vopt}$	-2	1	1	-3	-5	-8	-15	-21	dB
	$> 1.6 q_{Vopt}$	-5	-3	-2	-3	-5	-7	-14	-21	dB
RER 13-1120/-1600		Umfangsgeschwindigkeit $u > 40$ m/s				Impeller Tip Speed $u > 40$ m/s				
	$\leq 0.8 q_{Vopt}$	-1	-1	-3	-2	-7	-11	-16	-21	dB
	$> 0.8-1.2 q_{Vopt}$	-6	-4	-6	-2	-7	-10	-15	-21	dB
	$> 1.2-1.6 q_{Vopt}$	-10	-7	-8	-3	-6	-9	-14	-21	dB
	$> 1.6 q_{Vopt}$	-10	-7	-8	-3	-6	-8	-11	-20	dB
		Bestimmung der Oktavpegel				Determination of the Octave level				
Austrittsseite Discharge	Betriebspunkt Duty Point	Relativer Schalleistungspegel für die Austrittsseite L_{Wrel4} bei den Oktavmittenfrequenzen f_c [$L_{Wrel4} = L_{Wfc4} - L_{WA4}$]								
		Relative sound power level for discharge side L_{Wrel4} at octave centre frequencies f_c [$L_{Wrel4} = L_{Wfc4} - L_{WA4}$]								
		63	125	250	500	1000	2000	4000	8000	Hz
RER 13-/17-0200/-0280		Umfangsgeschwindigkeit $u \leq 40$ m/s				Impeller Tip Speed $u \leq 40$ m/s				
	$\leq 0.8 q_{Vopt}$	11	8	3	-2	-8	-13	-19	-29	dB
	$> 0.8-1.2 q_{Vopt}$	7	5	1	-1	-7	-11	-18	-29	dB
	$> 1.2-1.6 q_{Vopt}$	5	3	-1	-1	-6	-9	-17	-30	dB
	$> 1.6 q_{Vopt}$	6	1	-2	-2	-6	-8	-14	-29	dB
RER 13-/17-0200/-0280		Umfangsgeschwindigkeit $u > 40$ m/s				Impeller Tip Speed $u > 40$ m/s				
	$\leq 0.8 q_{Vopt}$	8	7	2	-2	-6	-11	-19	-28	dB
	$> 0.8-1.2 q_{Vopt}$	4	3	-2	-4	-6	-8	-15	-26	dB
	$> 1.2-1.6 q_{Vopt}$	2	0	-4	-5	-6	-8	-13	-24	dB
	$> 1.6 q_{Vopt}$	4	0	-4	-6	-6	-8	-12	-21	dB
RER 13-/17-0315/-1000		Umfangsgeschwindigkeit $u \leq 40$ m/s				Impeller Tip Speed $u \leq 40$ m/s				
	$\leq 0.8 q_{Vopt}$	13	7	4	-3	-8	-14	-17	-25	dB
	$> 0.8-1.2 q_{Vopt}$	10	5	3	-2	-7	-13	-17	-25	dB
	$> 1.2-1.6 q_{Vopt}$	7	2	2	-2	-6	-12	-18	-27	dB
	$> 1.6 q_{Vopt}$	5	1	1	-2	-6	-10	-17	-27	dB
RER 13-/17-0315/-1000		Umfangsgeschwindigkeit $u > 40$ m/s				Impeller Tip Speed $u > 40$ m/s				
	$\leq 0.8 q_{Vopt}$	11	4	2	0	-7	-12	-17	-24	dB
	$> 0.8-1.2 q_{Vopt}$	7	1	-2	-3	-6	-10	-15	-23	dB
	$> 1.2-1.6 q_{Vopt}$	3	-2	-4	-3	-5	-9	-14	-23	dB
	$> 1.6 q_{Vopt}$	2	-3	-5	-3	-5	-9	-12	-21	dB
RER 13-1120/-1600		Umfangsgeschwindigkeit $u \leq 40$ m/s				Impeller Tip Speed $u \leq 40$ m/s				
	$\leq 0.8 q_{Vopt}$	12	7	4	-3	-8	-14	-18	-26	dB
	$> 0.8-1.2 q_{Vopt}$	10	5	3	-3	-8	-14	-19	-28	dB
	$> 1.2-1.6 q_{Vopt}$	7	2	3	-3	-6	-13	-20	-28	dB
	$> 1.6 q_{Vopt}$	4	1	2	-3	-6	-12	-19	-28	dB
RER 13-1120/-1600		Umfangsgeschwindigkeit $u > 40$ m/s				Impeller Tip Speed $u > 40$ m/s				
	$\leq 0.8 q_{Vopt}$	10	4	1	-1	-7	-13	-18	-25	dB
	$> 0.8-1.2 q_{Vopt}$	6	2	-2	-3	-6	-12	-15	-25	dB
	$> 1.2-1.6 q_{Vopt}$	2	-3	-3	-3	-6	-11	-15	-25	dB
	$> 1.6 q_{Vopt}$	1	-3	-5	-3	-6	-11	-13	-22	dB

u = Umfangsgeschwindigkeit (s. Kennfeld)
 q_{Vopt} = Volumenstrom im Ventilator-Wirkungsgrad Optimum in (s. Kennfeld)

u = Impeller Tip Speed (see Fan Curve)
 q_{Vopt} = Flow Rate at Optimum Efficiency (see Fan Curve)

RER ..-0200/-1600, 400 °C – 120 min.



Lager

Pendelkugellager mit Spannhülzenbefestigung, schweres Stah-Gussgehäuse auf stabiler Lagerkonsole befestigt.
Ab Baugröße 1120 mit Lagerkühlscheibe zur Abführung der über die Welle geleiteten Wärme.

Bearings

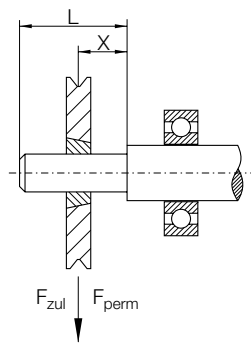
Self aligning double row bearing within heavy duty plummer blocks, mounted on robust pedestal.
From size 1120 with cooling disk on the shaft for protection of the bearings against heat transmissions from the shaft.

Lager-Lebensdauer / Riemenzugkraft

Es werden grundsätzlich geräuschgeprüfte Präzisionswälzlager verwendet, die für eine nominelle Lebensdauer (L_{10h} nach DIN ISO 281-1) von 20 000 bzw. 40 000 Betriebsstunden ausgelegt sind.
Damit die zulässigen Lagerbelastungen nicht überschritten werden, sind Grenzwerte für die Riemenzugkräfte angegeben.
Die auf den folgenden Seiten dargestellten Kennfelder zeigen für jede Ventilatorbaugröße die maximal zulässigen Riemenzugkräfte in Abhängigkeit des Kraftangriffspunktes (siehe Prinzipskizze) sowie der Ventilator-drehzahl N.
Eine Riemetriebdimensionierung mit unserem EDV gestützten Riemetrieb-Auswahlprogramm gewährleistet, dass diese Grenzwerte nicht überschritten werden.

Life Expectancy of Bearings / Dynamic Drive Load

Precision, anti friction noise tested bearings are provided which are designed to give a nominal live expectancy (L_{10h} DIN ISO 281-1) of 20,000 or 40,000 operating hours.
To achieve these values, the permitted loads on the bearings must not be exceeded.
The graphs on the following pages show for each size of fan the maximum permitted dynamic drive loads, dependant upon point of application .X. and the rotational speed of the fan.
By using the Gebhardt selection programme the operational range will be automatically be respected.



Riemenzugkraft - Keilriementrieb

L = Länge des Wellenansatzes
X = Kraftangriffspunkt am Wellenansatz
 F_{zul} = zulässige Riemenzugkraft in N

Je nach Riemenscheibe ist der Kraftangriffspunkt „X“ am Wellenansatz verschieden. In den Diagrammen sind die Grenzwerte für $X = 0$ und $X = L$, sowie der Mittelwert $X = L/2$ dargestellt.

Dynamic Drive Load - V-Belts

L = Shaft Extension
X = Point of Application
 F_{perm} = Permitted Load in N

The point of application of force „X“ varies. The limits for $X = 0$ and $X = L$ are shown together with the mean $X = L/2$.

Spannen von Keilriementrieben

Die richtige Riemenspannung ist erreicht, wenn mit der individuellen Prüfkraft F_p eine Riemen durchbiegung b von 16 mm pro 1000 mm Trumlänge möglich ist.

L_T = Trumlänge
 b = Riemen durchbiegung unter der Prüfkraft F_p
 F_p = Prüfkraft in N aus Nicotra Gebhardt Dokument

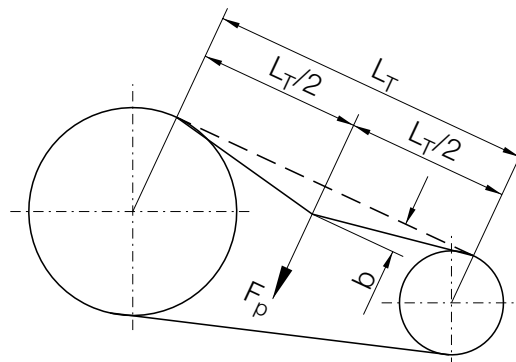
Belt Tensioning

The correct tension is achieved when the test force F_p results in a deflection of 16 mm per 1000 mm of centre distance.

L_T = Shaft Centre Distance
 b = Delection of belt in mm under test force F_p
 F_p = Test force N as prescribed by Nicotra Gebhardt Document

Ausführliche Hinweise zur Riemen spannung sind in der Betriebsanleitung enthalten.

Detailed instruction on tensioning are included within the operating and maintenance manuals.



RER ..-0200/-1600, 400 °C – 120 min.

F_{zul} für $L_{10h} \geq 40.000$ h
 F_{perm} for $L_{10h} \geq 40.000$ h

X = 0 X = L/2 X = L

Riemenzugkraft

Maximal zulässige Riemenzugkraft F_{zul} in Abhängigkeit des Kraftangriffspunktes X am Wellenansatz und der Ventilator Drehzahl N.

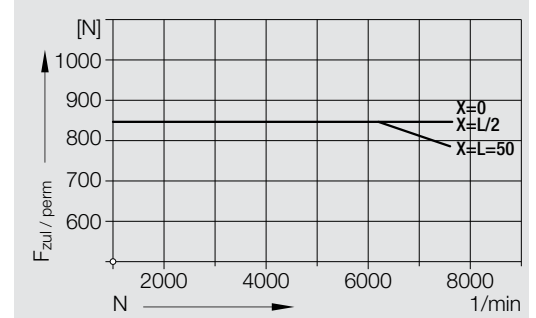
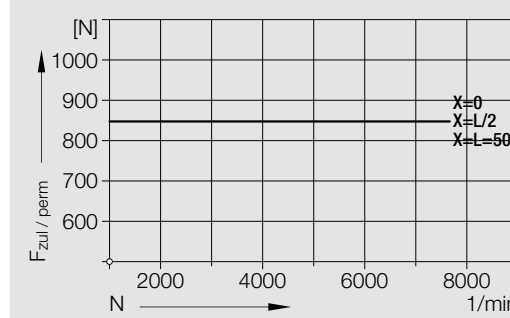
20.000 Betriebsstunden
20,000 operating hours

Dynamic Drive Load

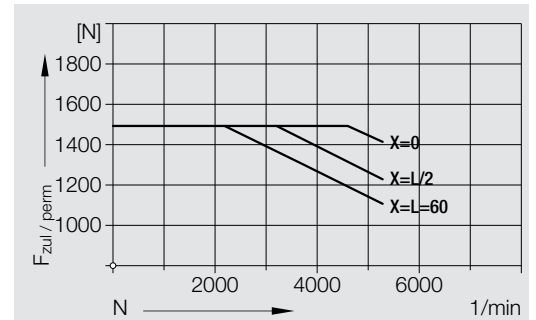
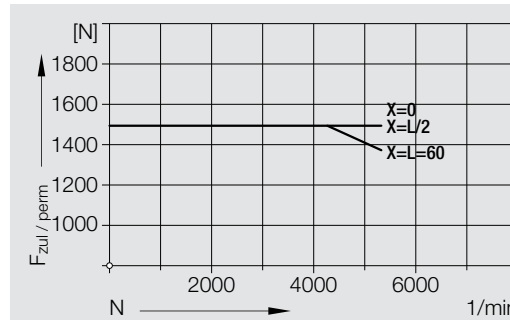
Maximum permitted drive load F_{perm} at application point X plotted against fan speed.

40.000 Betriebsstunden
40,000 operating hours

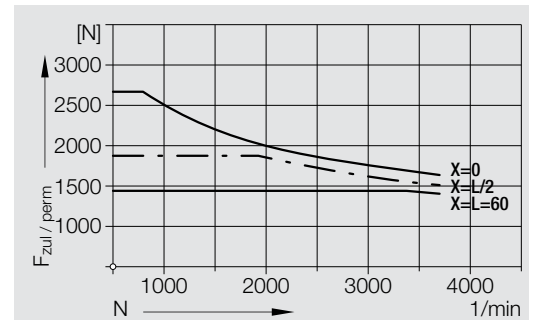
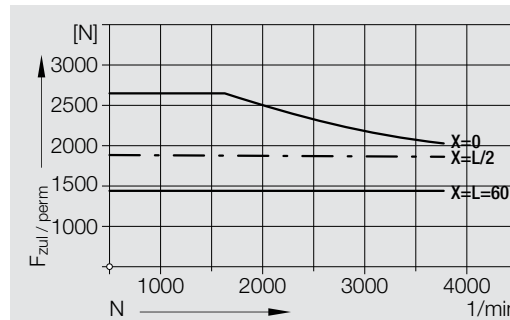
RER 13-/17-0200/-0250



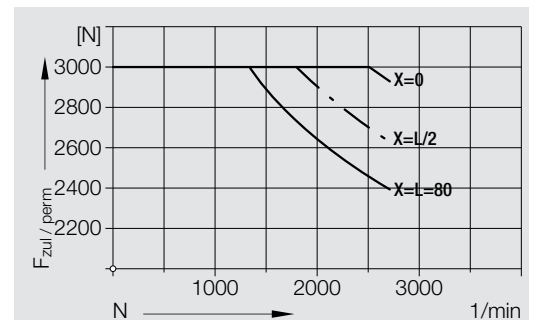
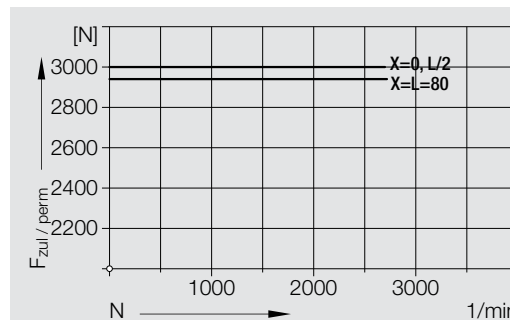
RER 13-/17-0280/-0355



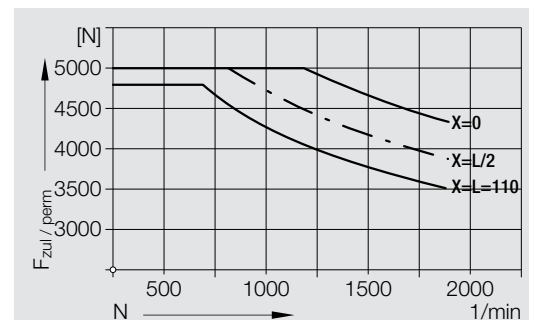
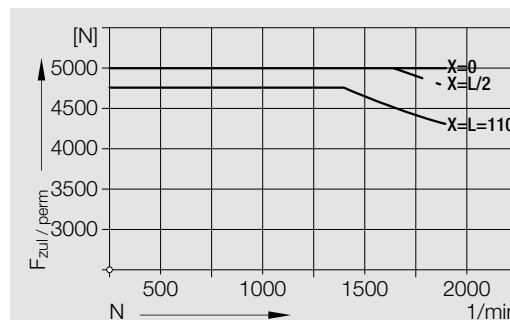
RER 13-/17-0400/-0500



RER 13-/17-0560/-0710



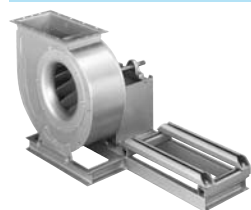
RER 13-/17-0800/-1000



RER 13-1120/-1600

Ventilator Fan	RER 13-1120	RER 13-1250	RER 13-1400	RER 13-1600
F_{zul} F_{perm}	8000 [N]	9000 [N]	11000 [N]	12000 [N]

RER ..-0200/-1600, 400 °C – 120 min.



Grundrahmen

Grundrahmen aus stabilen U-Profilen, geschweißt und beschichtet. Für die Anordnung der Schwingungs-dämpfer sind Bohrungen im Grundrahmen vorhanden. Bei diesen Ventilator-Ausführungen gehört der Grundrahmen zum Lieferumfang und muss nicht separat bestellt werden.

Base frame

Base frame made of U-profiles, welded and coated. For placing the AVM correctly on the frame holes are provided. The base frame is part of the standard fan supply and must not be ordered additionally.



Motorspannschienen

Die aufgebauten Motorspannschienen ermöglichen ein müheloses Verschieben des Motors in Längsrichtung und somit ein stufenloses Einstellen der Riemenspannung.

Motor rails

The motor rails are made for easy sliding of the motor forth and back and for a step less adjustment of the belt tension.



Schmalkeilriementriebe
Narrow V-belt drives

Riementrieb

Bei Nicotra Gebhardt werden standardmäßig Hochleistungs-Schmalkeilriemen nach DIN 7753 eingesetzt. Die Schmalkeilriemen sind temperaturbeständig bis +80 °C, widerstandsfähig gegen Mineralöle und sind elektrostatisch leitfähig. Die Riemenscheiben sind aus hochwertigen Grauguss hergestellt und in Abhängigkeit von Umfangsgeschwindigkeit und Rillenzahl statisch (G16) oder dynamisch (G6.3) gewuchtet. Die Befestigung auf der Motor- bzw. Ventilatorwelle erfolgt mittels Spannbuchsen.

Belt drive

Nicotra Gebhardt is using as a standard high performance belts acc. to DIN 7753. These belts are resistant against temperatures up to +80 °C, resistant against mineral oils and electro statically conductive. The pulleys are made of high quality cast iron and in function of tip speed and the number of grooves they are balanced statically (G16) or dynamically (G6.3). They are fitted to the motor or fan shaft by means of Taper-lock bushes.

Hinweis

Achtung! Die Ventilatoren werden nur als komplette Einheit geliefert, inklusive Grundrahmen, Motor, Motorspannschienen und Riementrieb.

Note

Attention! The fans are supplied as a complete set including base frame, motor, slides, and belt drive.

Aufstellung

RER unisoliert

Die Entrauchungs-Radialventilatoren sind in unisolierter Ausführung nur für die Aufstellung außerhalb des Gebäudes zugelassen. Dabei muss bauseits sichergestellt werden, dass kein Niederschlag in den Ventilator eintreten kann.

Installation

RER not insulated

The Smoke extract fans in non insulated execution - are certified for installation outside of buildings only. It has to be provided that no precipitation will penetrate into the fan.

RER isoliert

Die Entrauchungs-Radialventilatoren mit Isoliergehäuse sind für die Aufstellung innerhalb des Gebäudes, außerhalb des Brandraumes zugelassen. Es muss dabei gewährleistet sein, dass die Umgebungstemperatur am Motor +40 °C nicht überschreitet, gegebenenfalls ist für ausreichend Frischluftzufuhr zur Motorkühlung zu sorgen (siehe Abschnitt „Motorkühlung bei Innenaufstellung“). Es ist darauf zu achten, dass sich keine leicht entzündlichen Stoffe bzw. brennbare Materialien in unmittelbarer Nähe des Ventilators oder der Entrauchungskanäle befinden.

RER insulated

The Smoke extract fans with insulating casing are certified for installation inside of the building, outside of the room where the fire occurs. It has to be guaranteed that the surrounding temperature at the motor will not exceed +40 °C, if not sufficient fresh air has to be introduced to ensure an effective motor cooling (see chapter "Motor cooling for inside installation"). Care has to be made that no flammable or burnable materials are placed close to the fan or to the smoke extract ducts.

Achtung! Die werksseitig vorgenommene Motorzuordnung (Fabrikat, Baugröße, Bauart) darf nicht verändert werden. Bei Veränderungen erlischt die Zulassung!

Attention! The motors selected for every fan by Nicotra Gebhardt (manufacturer, size, execution) may not be changed. With changes the certificate becomes invalid.

Motorkühlung bei Innenaufstellung

Die Motoren sind mit Eigenlüftern ausgestattet, die unter normalen Einbaubedingungen für ausreichende Motorkühlung sorgen. Bei Innenaufstellung des Ventilators oder bei Kapselung des Motors ist zu beachten, dass der Motor mit genügend Kühlluft versorgt wird, damit die Umgebungstemperatur +40 °C nicht überschreitet. **Kühlluftvolumenströme für Motoren in Abhängigkeit der Motorbaugröße siehe Kapitel „Technische Beschreibung“.**

Motor cooling installing the fan inside building

The motors are equipped with their own ventilation, which are sufficient under normal installation conditions. When installing the fan inside building or when providing a further enclosure it has to be observed that sufficient cooling of the motor is provided in order to not exceeding +40 °C. **More information about cooling air volumes for motors in function of the size see chapter "Technical Description".**

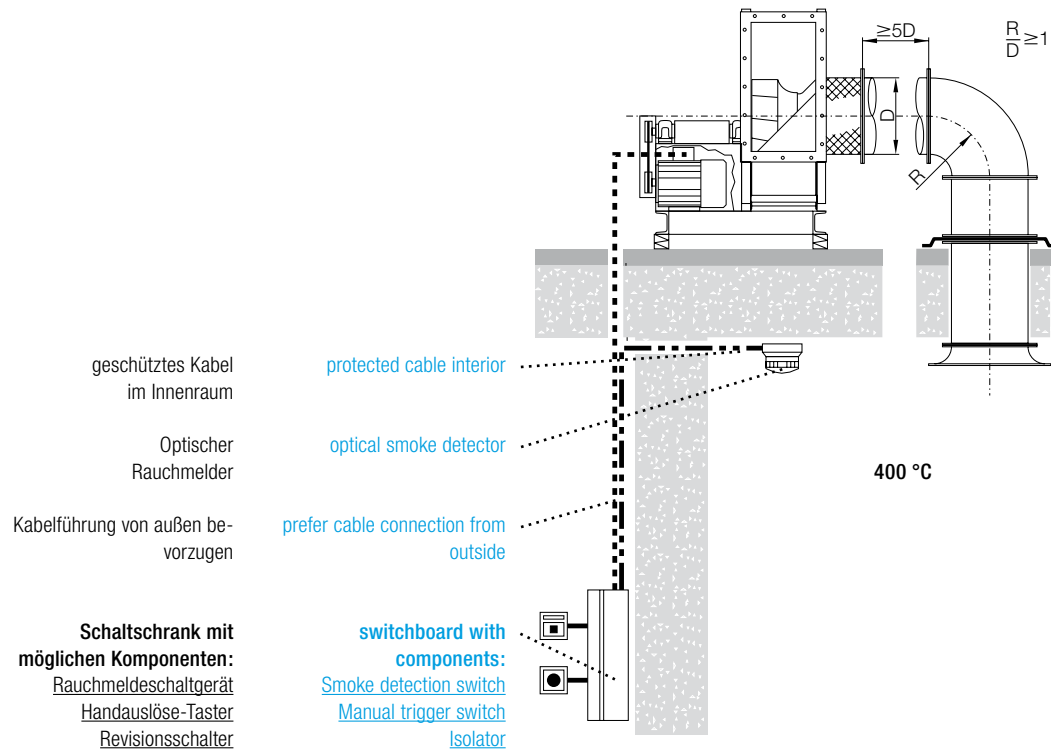
RER ..-0200/-1600, 400 °C – 120 min.

Anwendungsbeispiele

Die Entrauchungs-Ventilatoren werden anschlussfertig geliefert.
Die Installation ist gemäß Zulassung und nach den geltenden Bestimmungen, unter Beachtung der örtlichen Vorschriften, durchzuführen. Jedem Ventilator liegt ein Schaltbild bei, aus dem der richtige Anschluss ersichtlich ist.

Samples

The smoke extract fans are supplied ready for installation.
The installation has to be made according to the certification specification and to local regulations. Every fan is supplied with a wiring diagram explaining the correct connection.



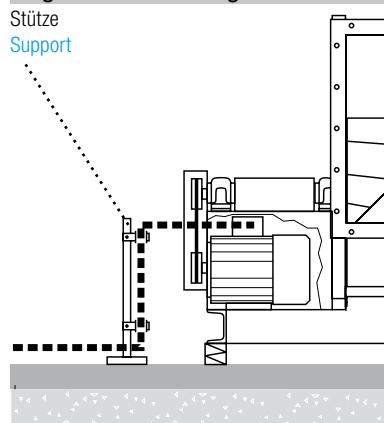
Achtung!

Die Installation der Anlage muss durch die zuständigen Behörden bzw. von autorisierten Gutachtern gemäß den geltenden Regeln und Vorschriften abgenommen werden.
Die elektrischen Leitungsanlagen müssen bis zum Ventilator-/Motorklemmenkasten bei Aufstellung in Gebäuden außerhalb des zu entrauchenden Raumes sowie im Freien nach den landesrechtlichen Vorschriften, insbesondere der „Richtlinie über brand-schutztechnische Anforderungen an Leitungsanlagen“ in der jeweils gültigen Fassung verlegt werden (siehe auch „Bauaufsichtliche Zulassung“).

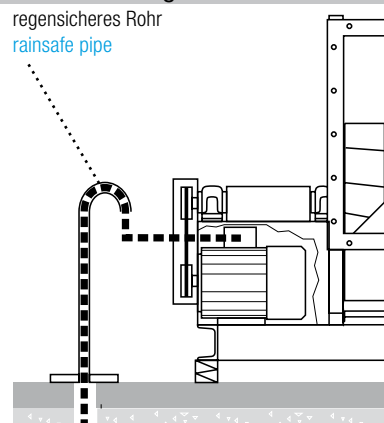
Attention!

The installation has to be accepted by the concerned authorities or by a certified expert in order to get the certificate confirming that everything has been executed acc. to the existing regulations and rules.
The electrical wiring has to be placed outside of the room to protect against fire and has to be made according to the certification specification and to the most actual local regulations, specially following to "Regulations about fire protection requirements concerning electrical wiring".

mögliche Kabelführung



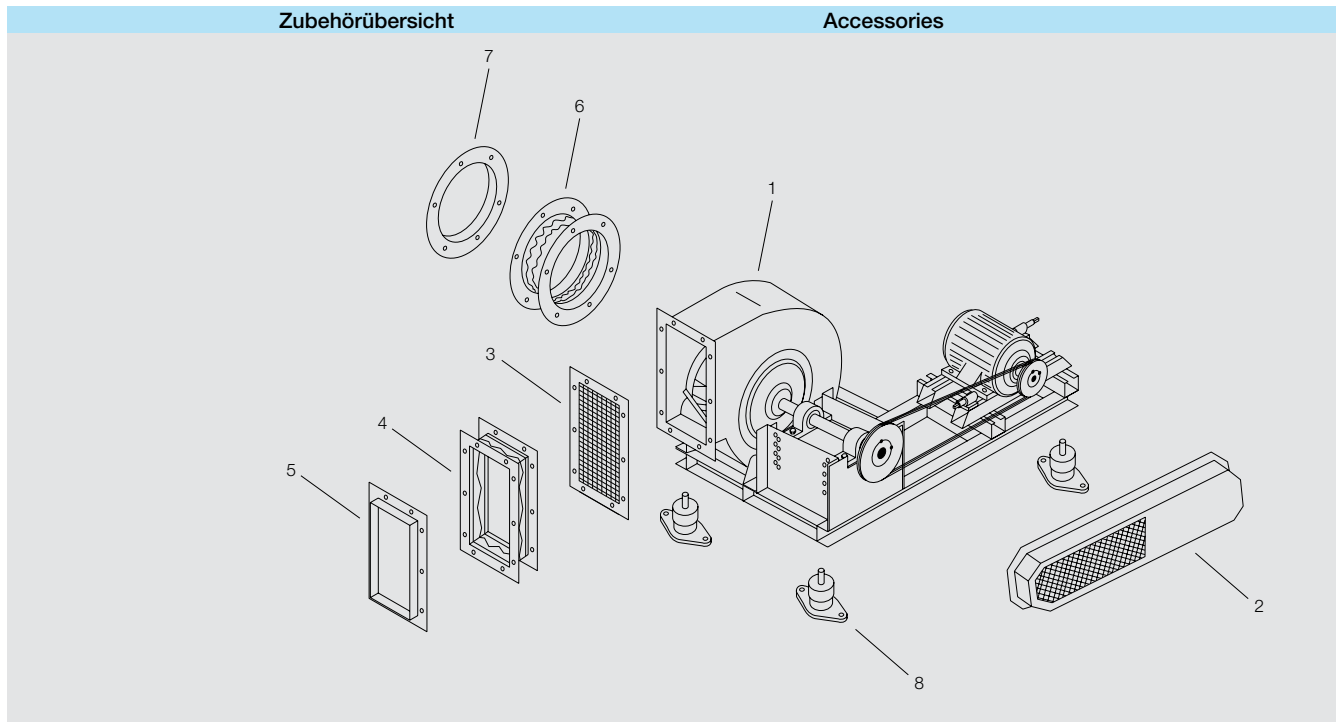
Possible cabling solution



Beim Anschluss der Entrauchungsventilatoren ist besonders auf die Kabelführung zu achten!

When connecting the fan electrically take care of the cable installation.

RER ..-0200/-1600, 400 °C – 120 min.



- 1 Ventilator mit Grundrahmen, Riementrieb und Motor
 2 Riemenschutz
 3 Berührungsschutzgitter Austrittsseite
 4 Anschlussstutzen
 5 Anschlussflansch
 6 Ansaugstutzen
 7 Ansaugflansch
 8 Schwingungsdämpfer

Weiteres, nicht abgebildetes Zubehör und Ausstattungen siehe folgende Seiten.

- 1 Fan with base frame, belt drive and motor
 2 Drive guard
 3 Discharge guard
 4 Discharge flange
 5 Discharge Connection (flexible)
 6 Inlet flange
 7 Inlet Connection (flexible)
 8 Anti-vibration mounts (AVM)

Further accessories and equipment - not figuring on this page - see following pages.

RER ..-0200/-1600, 400 °C – 120 min.



Isoliergehäuse

Tragendes Rahmengestell aus Vierkantröhr geschweißt und beschichtet. Isoliergehäuse für leichte Montier- und Demontierbarkeit in Modulbauweise aufgebaut. Zur Isolierung werden hitzebeständige Kalziumsilikatplatten (Monolux 500) verwendet, diese sind auf der Außenseite mit verzinktem Stahlblech verkleidet. Das gesamte Isoliergehäuse mit stabiler Grundplatte ist mit dem Ventilator-Grundrahmen verschraubt. Die Anlieferung erfolgt in Einzelteilen auf Palette.

Isoliergehäuse

A supporting frame structure made of square channels, welded and coated. The elements are made for easy assembly and disassembly. The insulation panels are calcium silicate plates (Monolux) clad outside with galvanised steel sheet. The whole enclosure together with a rugged base plate is bolted to the fan base frame. The material is delivered in parts on a palette.

SPM



Lagerüberwachungssystem

Lagerüberwachung durch Stoßimpulsmessung auf Anfrage. Kurzbeschreibung im Kapitel „Zubehör“.

Bearing monitoring system

Bearing monitoring with shock pulse measurement on request. Description see chapter “Accessories”.

IMV



Lagerfettung Nachschmiereinrichtung

Die Lager sind mit alterungsbeständigem Hochleistungsfett gefüllt. Eine Nachschmierung ist über nach außen geführte Schmierleitungen mit Kegelschmiernippel möglich.

Ausführliche Beschreibung siehe Betriebsanleitung.
IWN 01-____ (Shell Alvania RL3)

Relubrication Bearing Greasing

The bearings are packed with long life high performance grease. Relubrication through nipples and an integrated tube system is possible.

For comprehensive description see maintenance instructions.

IWN 01-____ (Shell Alvania RL3 grease)

RBS



Riemenschutz

Der Riemenschutz ist standardmäßig aus verzinktem Stahlblech gefertigt und allseitig geschlossen (entsprechend EN ISO 13857). Für Inspektionszwecke kann das Vorderteil gelöst und abgenommen werden. Steht für den ausgewählten Riemetrieb kein Standard-Riemenschutz (siehe Tabelle) zur Verfügung, wird ein passender Riemenschutz in Schweißkonstruktion gefertigt und beschichtet.

Ausstattung / Sonderausführung

- Inspektionsöffnung im Riemenschutz
- Drehzahl-Messöffnung im Riemenschutz
- Riemenschutz horizontal teilbar

Belt guards

The belt guard is – as a standard – made of galvanised sheet steel and fully enclosed (acc. to EN ISO 13857). The front can be unscrewed and removed for inspection or maintenance purpose.

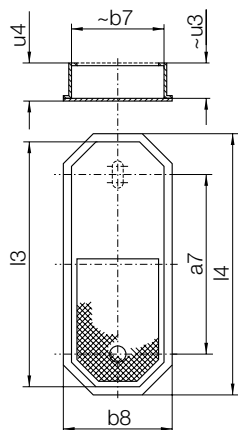
If for a selected belt drive there is no standard guard available (see table) a matching unit will be made in welded and coated design.

Options / special execution

- inspection cover on belt guard
- guard opening for taking fan speed at the shaft
- belt guard split horizontally

Abmessungen in mm. Änderungen vorbehalten

Dimensions in mm, Subject to change



RBS	a7 _{max}	DW _{max}	b8	b7	s5	u4	u3	l4	l3
01-....-01	250	90	194	159	97	72	69	444	404
01-....-02	300	90	194	159	97	72	69	494	454
01-....-03	350	160	264	229	132	72	69	614	574
01-....-04	400	160	264	229	132	72	69	664	624
01-....-05	450	160	264	229	132	72	69	714	674
01-....-06	500	160	264	229	132	72	69	764	724
01-....-07	600	160	264	229	132	72	69	864	824
01-....-08	700	125	264	229	132	72	69	964	924
01-....-09	800	125	264	229	132	72	69	1064	1024
01-....-10	900	125	264	229	132	72	69	1164	1124
01-....-11	450	250	344	304	172	122	119	794	754
01-....-12	500	250	344	304	172	122	119	844	804
01-....-13	600	250	344	304	172	122	119	944	904
01-....-14	700	315	484	444	242	122	119	1184	1144
01-....-15	800	315	484	444	242	122	119	1284	1244
01-....-16	900	315	484	444	242	122	119	1384	1344
01-....-17	1000	315	484	444	242	122	119	1484	1444
01-....-18	1100	315	484	444	242	122	119	1584	1544
01-....-19	1200	315	484	444	242	122	119	1684	1644

.... Platzhalter für die Ventilator Baugröße
 DW_{max} Durchmesser der großen Riemenscheibe
 a7_{max} maximaler Achsabstand

.... spaceholder for fan size
 DW_{max} diameter of the larger pulley
 a7_{max} maximum centre distance

RER ..-0200/-1600, 400 °C – 120 min.



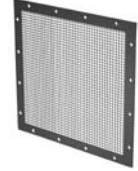
Motorschutzdach

Bei Außenaufstellung des Ventilators muß der Motor mit einem Schutzdach gegen Witterungseinflüsse geschützt werden.

Motor protection hood

When installing the fan outside it has to be protected against weather influence.

ZSG



Berührungsschutzgitter Austrittsseite

Sind durch die Einsatzart des Ventilators Ansaugund/ oder Ausblasöffnung frei zugänglich müssen Schutzrichtungen entsprechend EN ISO 13857 am Ventilator angebracht werden!

Discharge guards

If the intake our discharge of the fan are freely accessible corresponding guards acc. to EN ISO 13857 have to be provided.

ZKE



Flansche und Stutzen

Für die Eintritts- und Austrittsseite stehen Flansche und Stutzen mit elastischem Zwischenstück zur Verfügung.

Flanges and connections

For intake and discharge there flanges and flexibles connectors available.

Temperaturbereiche für Stutzen

ZKE 33: +400 °C – 120 min

ZKE 34: +400 °C – 120 min

Temperature ranges for flexible connections

ZKE 33: +400 °C – 120 min

ZKE 34: +400 °C – 120 min

RER ..-0200/-1600, 400 °C – 120 min.

Korrosionsschutz

Nicotra Gebhardt Ventilatoren sind serienmäßig mit hochwertigem Korrosionsschutz versehen. Bei erhöhter Beanspruchung kann jedoch ein zusätzlicher Korrosionsschutz sinnvoll sein.

Je nach Anwendung und Korrosionsbeanspruchung bieten wir verschiedene Korrosionsschutzsysteme unterteilt in Korrosionsschutzklassen an.

Korrosionsschutz - Klasse S40

RER 17

entfetten, eisenphosphatieren

- Pulverbeschichtung, Schichtdicke $\geq 40 \mu\text{m}$, Farbton RAL 7039
- Nasslackbeschichtung, Schichtdicke $\geq 40 \mu\text{m}$, (Grund+Decklack), Farbton RAL 7039

Korrosionsschutz - Klasse K90

RER 13 / RER 17

entfetten, eisenphosphatieren

- Pulverbeschichtung, Schichtdicke $\geq 90 \mu\text{m}$, Farbton RAL 7039
- Nasslackbeschichtung, Schichtdicke $\geq 90 \mu\text{m}$ (Grund+Decklack), Farbton RAL 7039

Korrosionsschutz - Klasse H100

RER 13-0200/-1000

entfetten, eisenphosphatieren

- Thermoplastische Pulverbeschichtung, Schichtdicke $\geq 100 \mu\text{m}$, Farbton RAL 7001

Special Coatings

Nicotra Gebhardt fans are treated with high quality corrosion protection as standard.

Under extreme operating conditions, however, additional corrosion protection is advisable.

Depending on the use to which the fan is to be put and the degree of exposure to corrosion, we offer various anti-corrosion protection measures.

Corrosion protection - Class S40

RER 17

Degreasing, ironphosphating

- Powder coating, layer thickness $\geq 40 \mu\text{m}$, Colour RAL 7039
- Wet lacquering, layer thickness $\geq 40 \mu\text{m}$ (primer+lacquer finish), Colour RAL 7039

Corrosion protection - Class K90

RER 13 / RER 17

Degreasing, ironphosphating

- Powder coating, layer thickness $\geq 90 \mu\text{m}$, Colour RAL 7039
- Wet lacquering, layer thickness $\geq 90 \mu\text{m}$ (primer+lacquer finish), Colour RAL 7039

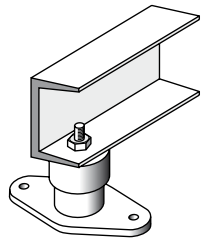
Corrosion protection - Class H100

RER 13-0200/-1000

Degreasing, ironphosphating

- Thermoplastic powder coating, layer thickness $\geq 100 \mu\text{m}$, Colour RAL 7001

RER ..-0200/-1600, 400 °C – 120 min.



Schwingungsdämpfer

Schwingungsdämpfer sollen die Übertragung von Schwingungskräften und/oder Körperschall auf das Fundament verhindern.

Schwingungsdämpfer sind so unter dem Ventilatorgrundrahmen anzuordnen, dass eine gleichmäßige Belastung bzw. Einfederung erfolgt. Es genügt aber nicht nur die symmetrische Verteilung um den Schwerpunkt des ruhenden Systems. Auch die Gegenkraft aus der Druckerhöhung des Ventilators ist zu berücksichtigen. Eine werksseitige Festlegung der Schwingungsdämpferanordnung ist deshalb sehr schwierig und kann niemals genau sein.

Voraussetzung für eine gute Schwingungs- und Körperschalldämmung ist auch, dass Kanäle und Anlagenteile über elastische Stützen mit dem Ventilator verbunden sind, damit das gesamte Aggregat frei schwingen kann und keine Körperschallbrücke gebildet wird.

Anti vibration mounts

Anti vibration mounts (AVM) are provided for preventing transmission of vibrations and noise to the foundation.

Anti vibration mounts (AVM) are to be placed under the fan base frame in order to obtain an even load and an even flexion subsequently. It is not sufficient to observe the forces at fan's rest. The reaction forces resulting of the pressure rise of the fan have to be taken into account as well.

For this reason a selection of AVM in the works may be difficult and may not be precise enough.

It is necessary to ensure that ducts and installation components are connected to the fan by flexibles in order to allow a free oscillation of the fan and to avoid any "bridging" and transmission of vibrations to the surrounding through adjacent the structure.

ZBD 60



Feder-Schwingungsdämpfer

Feder- Schwingungsdämpfer mit Körperschalleinlage und Höhenverstellung, für Drehzahlen über 400 1/min zur Schwingungs- und Körperschallisolierung. Zuordnung der Schwingungsdämpfer zu den Ventilatorarten siehe Preisliste.

Die Schwingungsdämpfer werden grundsätzlich mit dem passenden Befestigungsmaterial für den entsprechenden Grundrahmen geliefert.

Spring diffusers

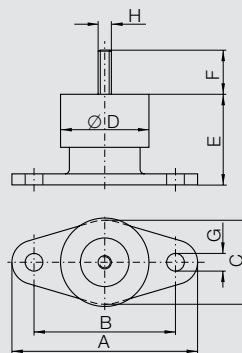
Spring type AVM – adjustable in height – for rpm above 400 for efficient vibration isolation.

Dedication of AVM to every fan type see price list.

The anti vibration mounts (AVM) are supplied with the necessary fixing material to fit them to the base frame.

Abmessungen in mm. Änderungen vorbehalten

Dimensions in mm, Subject to change



ZBD	A	B	C	D	ca. E	ca. F	G	H
60-0101*	130	100	70	72	70-50	35	13	M 10
60-0103*	130	100	70	72	70-50	35	13	M 10
60-0105*	130	100	70	72	70-50	35	13	M 10
60-0108*	130	100	70	72	70-50	35	13	M 10
60-0112*	150	120	82	92	90-75	35	13	M 12
60-0120*	150	120	82	92	90-75	35	13	M 12
60-0130*	150	120	82	92	90-75	35	13	M 12
60-0150*	150	120	82	92	190-85	35	13	M 12



*= A - für U-Profile
*= A - for U-Profile

Es dürfen nur die zugeordneten Schwingungsdämpfer eingesetzt werden! Siehe auch Auswahlprogramm proSELECTA II.

Only assigned anti vibration mounts (AVM) can be used! See also fan selection program proSELECTA II.

RER ..-0200/-1600, 400 °C – 120 min.

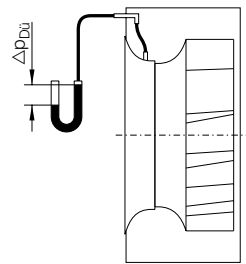
Volumenstrom-Messvorrichtung Volumetre

IMV



Anschlussstutzen
Connection piece

$$q_v = K \times \sqrt{\frac{2}{\rho} \times \Delta p_{Dü}}$$



Mit der Volumenstrom-Messvorrichtung ist eine einfache Volumenstrombestimmung und -überwachung des Ventilators im Einbauzustand möglich.
Über eine Druckmessstelle in der Einströmdüse wird der Differenzdruck zum statischen Druck in ruhender Atmosphäre vor der Einströmdüse gemessen.
Dieser Differenzdruck steht in einer festen Beziehung zum Volumenstrom.
Zulässige Fördermediumstemperatur +80 °C

- q_v = Volumenstrom [m³/h]
- K = Kalibrierfaktor [m²s/h]
- ρ = Gasdichte [kg/m³]
- $\Delta p_{Dü}$ = Differenzdruck Düse [Pa]

Zur Berechnung des Volumenstromes wird ein Kalibrierfaktor K für den jeweiligen Ventilator benötigt, der durch eine Vergleichsmessung auf einem Normprüfstand bei ungestörter Zuströmung ermittelt wird.

- Messstutzen in der Einströmdüse
- Schlauchleitung zum Anschlussstück an der Seitenwand
- Anschlussstück (Außendurchmesser 6 mm) für die Druckmessung

Zulässige maximale Abweichung

K-Faktor	Abweichung
Standard K10	<10 %

With the Volumetre it is possible to easily measure / monitor the flow rate after the fan is installed.
A pressure tapping at a predetermined position on the inlet cone is provided whereby the differential pressure in relation to the static pressure is measured in front of the inlet cone in static atmosphere.
This differential pressure indicates a direct relation to the flow rate.
Admitted max. conveying medium temperature +80 °C

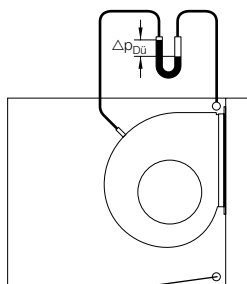
- q_v = Flow rate [m³/h]
- K = Calibrating factor [m²s/h]
- ρ = Gas density [kg/m³]
- $\Delta p_{Dü}$ = Differential pressure at cone [Pa]

In order to calculate the flow rate. A calibrating factor K is required. This factor is determined by comparative measurements on a test rig.

- Measuring connector in inlet cone
- Hose pipe to connecting piece in the side wall
- Connecting piece (external diameter of 6 mm) for pressure measurement

Maximum permitted deviations

K factor	Deviation
Standard K10	<10 %



Ringleitung
Ring of points

Bei Ventilatoren, die in eine Kammer eingebaut sind, ist die Druckdifferenz zwischen statischem Druck in der saugseitigen Kammer und dem Druck an der Einströmdüse zu messen. Es ist darauf zu achten, dass der zu messende statische Druck vor der Einströmdüse nicht durch dynamische Druckanteile verfälscht wird. Häufig empfiehlt sich die Anordnung einer Ringleitung an der Wand zur Druckseite, wie in der nebenstehenden Skizze.

Für die Verwendung der unten angegebenen KFaktoren, ist ein Mindestabstand von $0,5 \times D$ zwischen Einströmdüse des Ventilators und Seitenwand der Kammer einzuhalten.

Einbauten, die die Zuströmung zur Düse stören, können zu Fehlern bei der Volumenstrombestimmung führen. Wird der Differenzdruck über einen Drucksensor geführt, kann das Signal auch für Regelzwecke verwendet werden.

Where fans are built into a plenum, the pressure difference between the static pressure in the inlet side plenum and the pressure on the inlet cone is to be measured. It must be ensured that the static pressure to be measured in front of the inlet cone is not tampered by dynamic pressure fractions. It is often recommended to arrange a ring of points on the wall facing the outlet side as illustrated in the opposite sketch.

When using the k-factor specified below a minimum clearance of $0.5 \times D$ between the inlet cone of the fan and the side wall of the plenum must be maintained. Indentations that obstruct the flow to the cone can lead to faults when measuring the flow rate.

In the event that the differential pressure is fed via a pressure sensor, the signal can also be used when ducted purpose.

Kalibrier Faktoren

Type	K10
IMV 11-0200	50
IMV 11-0225	58
IMV 11-0250	70
IMV 11-0280	83
IMV 11-0315	95
IMV 11-0355	118
IMV 11-0400	145
IMV 11-0450	180

Calibrating factor

Type	K10	Type	K10
IMV 11-0500	230	IMV 11-1120	1200
IMV 11-0560	280	IMV 11-1250	1500
IMV 11-0630	365	IMV 11-1400	1900
IMV 11-0710	480	IMV 11-1600	2350
IMV 11-0800	590		
IMV 11-0900	725		
IMV 11-1000	925		

Saugseitiger Kanal

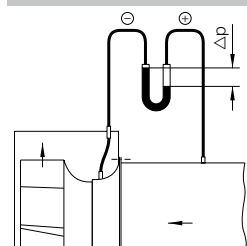
Wird an einem Ventilator ein saugseitiger Kanal angeschlossen, dann erfolgt die Messung des statischen Druckes vor der Einströmdüse über eine Druckmessstelle am Kanal. Die angegebenen K10-Faktoren gelten für die Zuströmung des Fördermediums aus der ruhenden Umgebung. Aufgrund des dynamischen Druckes in der Messebene des Kanals, sind die obigen K10-Faktoren nach der folgenden Formel anzupassen:

$$K10, s = 1.07 \times K10$$

Duct at inlet

In the event of having the fan connected to a duct at suction side the measurement is made with a tapping installed on the duct wall. The K10-factors of the table are established for an flow from a static atmosphere. Because of the dynamic pressure in the duct at the tapping level the above mentioned K10-factors have to be corrected using the following formula:

$$K10, s = 1.07 \times K10$$



Der Axial-Entraucher für alle Lagen:
The ideal axial smoke extractor, whichever way you look at it:



SLCS

Baureihe **SLCS** mit geprüfem Brandgasmotor
Volumenstrom bis ca. 75.000 m³/h

SLCS range with a tested conflagration gas motor
Flow rates of about 75,000 m³/h

SLCS 300 °C – 120 min.

SLCS 400 °C – 120 min.

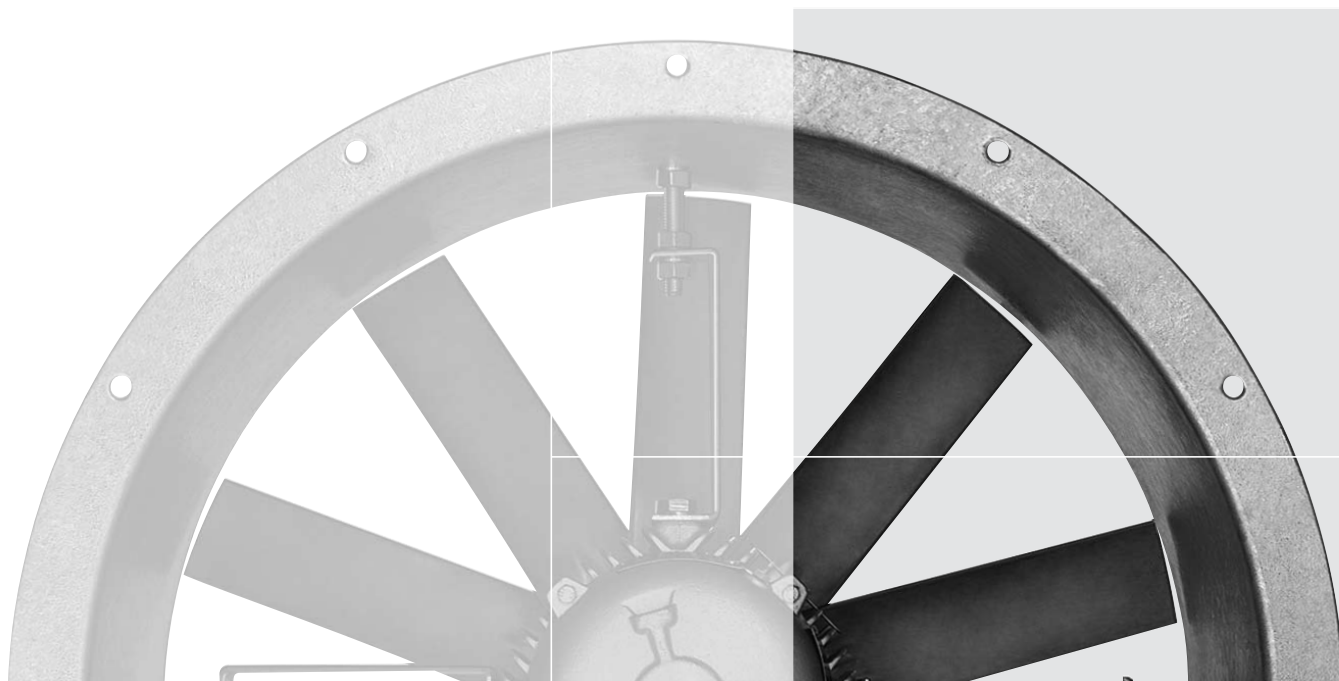
No. 0086 CPD 4930 01

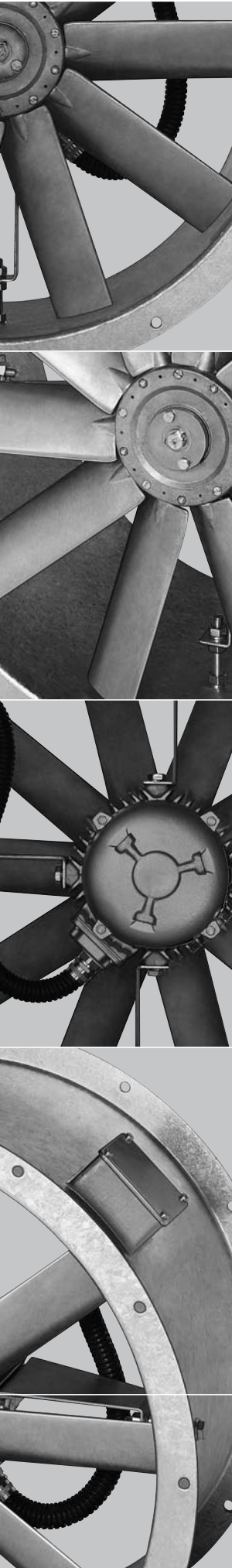
Der SLCS ist für die horizontale und die vertikale Montage gleichermaßen geeignet. Durch seine spezielle Konstruktion kann er sowohl außerhalb als auch innerhalb des Brandraums eingesetzt werden:

Er ist beidseitig mit Anschlussflanschen ausgestattet und daher besonders für den Einbau in Entrauchungs-Kanalnetze geeignet.

The SLCS is equally suitable for horizontal and vertical installation. Its special construction means it can be used both inside and outside the room where the fire breaks out.

It is fitted with connection flanges on both sides, making it ideal for integration into networks of smoke extraction ducts.





Hier dreht sich zuverlässig alles um die eigene Achse Reliable and robust rotator

Der SLCS überzeugt nicht nur durch seine Vielseitigkeit, sondern auch durch seine robuste Technik.

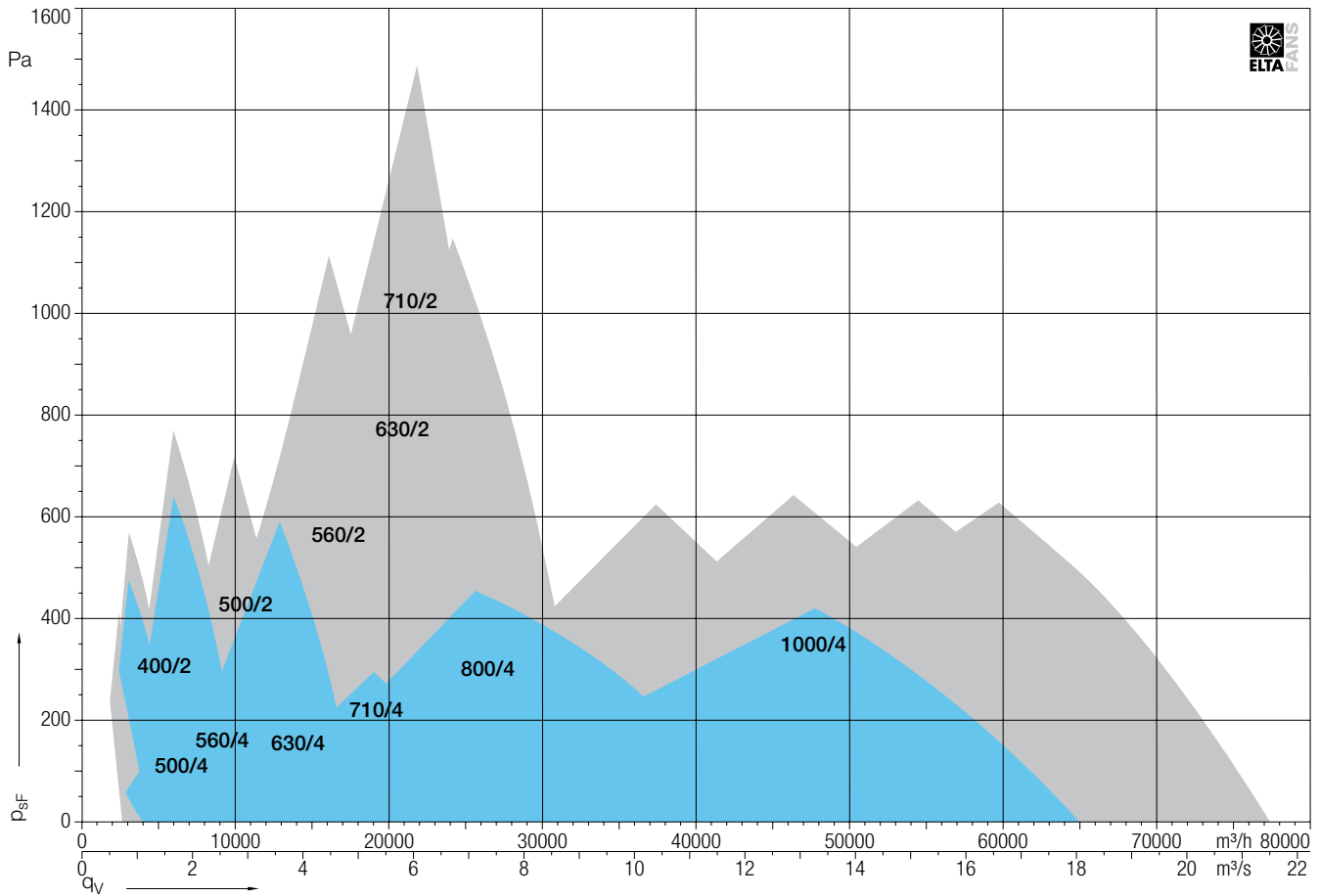
- Die gesamte Baureihe besitzt die CE-Zertifizierung.
 - Den SLCS gibt es standardisiert in 7 verschiedenen Baugrößen mit Volumenströmen bis ca. 75.000 m³/h. Eine Vielzahl von weiteren Baugrößen und Varianten stehen auf Anfrage zur Verfügung. Den erweiterten Bereich einschließlich Ventilatoren für +400 °C – 120 min. finden Sie auf der folgenden Doppelseite.
 - Im Entrauchungsfall fördert der SLCS Rauchgase bis +300 °C bzw. +400 °C – 120 min., im Lüftungs-Dauerbetrieb ist er bis +40 °C einsetzbar.
 - Der SLCS ist sowohl für den horizontalen als auch für den vertikalen Einsatz geeignet.
 - Sein Gehäuse aus Stahlblech mit Anschlussflanschen ist in stabiler Schweißkonstruktion gefertigt und feuerverzinkt.
 - Der Elektroanschluss erfolgt einfach am außen liegenden, leicht zugänglichen Klemmenkasten mit hitzebeständigen Anschlussklemmen.
 - Das Axiallaufrad ist aus Aluminium-Druckguss gefertigt und gewuchtet nach ISO 1940, G 6.3.
 - Zur Integration in ein Kanalnetz sind Ansaug und Ausblas mit Anschlussflanschen ausgerüstet.
 - Für den SLCS steht ein umfangreiches, zugelassenes Zubehörprogramm zur Verfügung.
 - Ein aufeinander abgestimmtes System aus elektrischen Komponenten mit Rauchmelde-Schaltgerät, optischem Rauchmelder und Handauslöse-Taster rundet das Zubehörprogramm ab.
- In addition to its versatility, the SLCS boasts robust technology.
- The whole range has CE certification.
 - The SLCS is available in 7 standard sizes for flow rates of about 75,000 m³/h. A range of other sizes and versions are available on request. The next page shows the expanded performance area and fans for +400 °C – 120 min.
 - During smoke extraction, the SLCS conveys fumes up to +300 °C or +400 °C for 120 min. It can be used at temperatures of up to +40 °C for permanent ventilation.
 - The SLCS is suitable for both horizontal and vertical installation.
 - Its casing made of sheet steel with connecting flanges is manufactured using a sturdy welding process and hot-dip galvanised.
 - Electrical connection is simple using the external easy-access terminal box with heat-resistant connectors.
 - The axial impeller is made of die-cast aluminium and balanced in line with ISO 1940, G 6.3.
 - The intake and output are fitted with connecting flanges for integration into a network of ducts.
 - A wide range of certified accessories is available for the SLCS.
 - A specially designed system of electrical components including smoke detector switchgear, an optical smoke detector and a manual trigger button rounds off the range of accessories.

SLCS +300 °C – 120 min.

SLCS – +300 °C – 120 min.

■ = „Select Range“ siehe folgende Seiten
■ = auf Anfrage

■ = „Select Range“ see following pages
■ = on request



SLCS – +300 °C – 120 min.

Der rote Bereich im Kennfeld stellt das Standardprogramm (Select Range) dar, welches in kurzer Lieferzeit erhältlich ist. Sämtliche technischen Daten und Abmessungen, sowie das Zubehör finden Sie auf den folgenden Seiten.

Detaillierte technische Daten für Ventilatoren aus dem grauen Kennfeldbereich finden Sie in unserem elektronischen Auswahlprogramm **proSELECTA II**.

The red area in the fan curves stands for units of the standard select range, which are available under short delivery. All technical data and dimensions as well as the corresponding accessories may be found on the following pages.

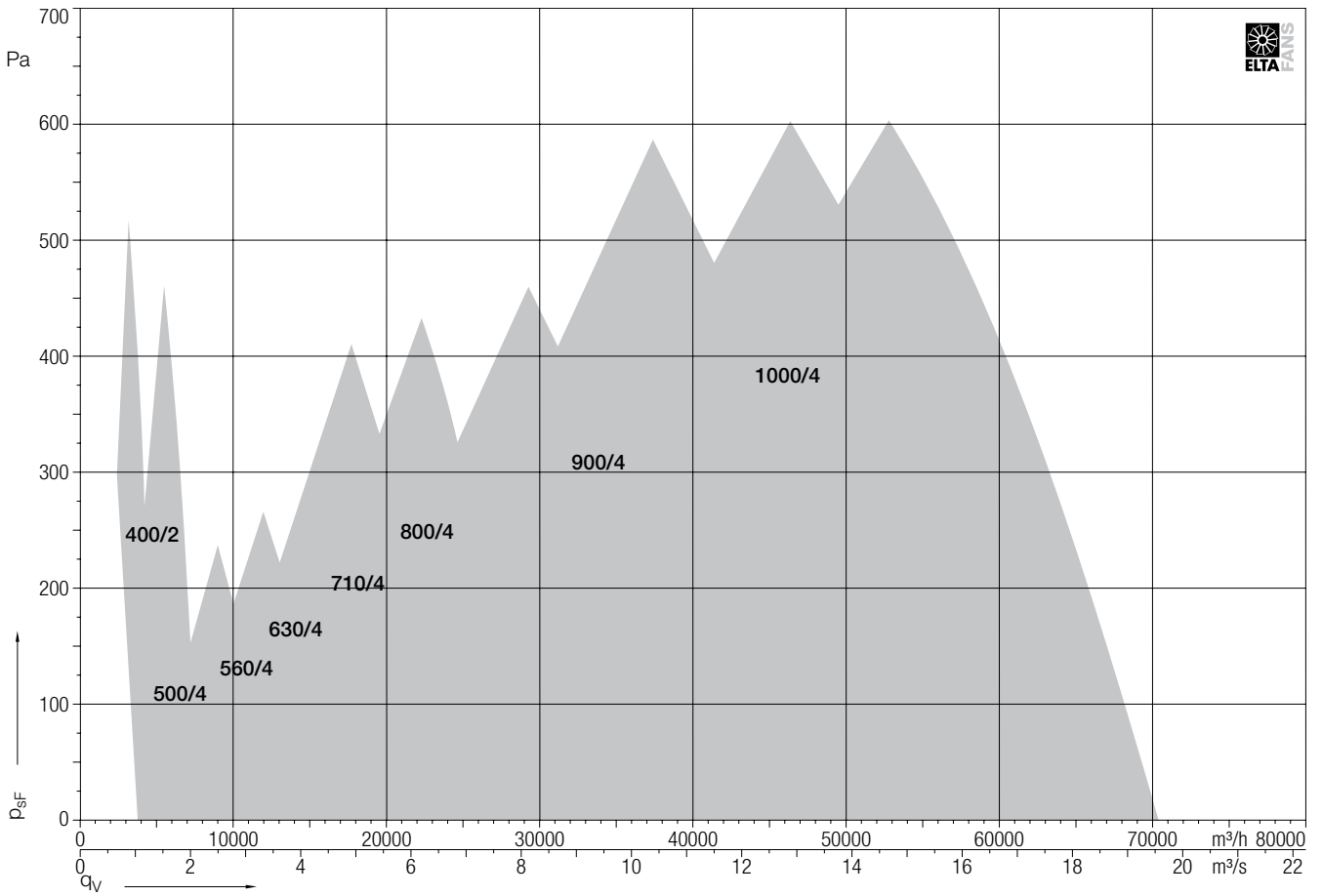
More detailed technical data for the fans of the gray fan curve area may be found with the electronic selection programme **proSELECTA II**.

SLCS +400 °C – 120 min.

SLCS – +400 °C – 120 min.

■ = auf Anfrage

■ = on request



SLCS – +400 °C – 120 min.

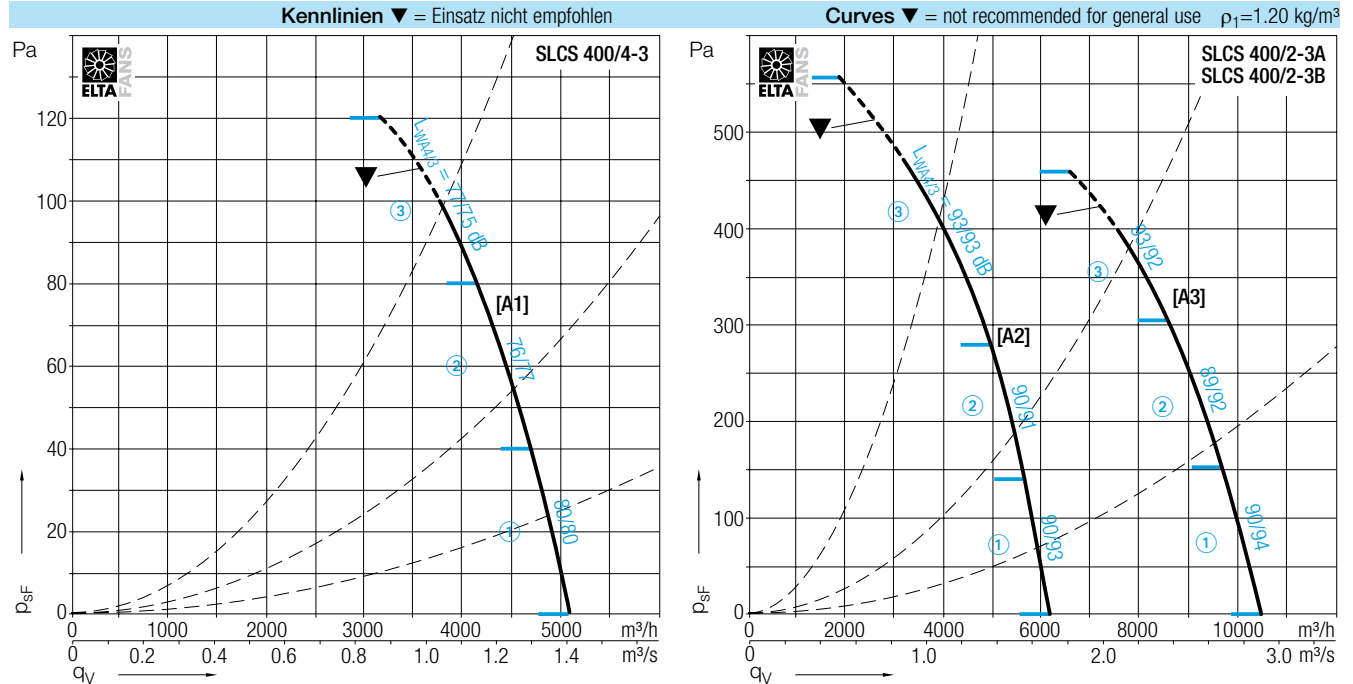


Detaillierte technische Daten für Ventilatoren aus dem grauen Kennfeldbereich finden Sie in unserem elektronischen Auswahlprogramm **proSELECTA II**.

More detailed technical data for the fans of the gray fan curve area may be found with the electronic selection programme **proSELECTA II**.

SLCS 400, 300 °C – 120 min.

Technische Daten							Technical Data					
Kennlinien	Polzahl	Spannung/Anschlussart	Frequenz	Nenn-Drehzahl	Nenn-Leistung	Nennstrom	Anlauf-/Nennstrom	Motorbaugröße	Q _{Vmax}	L _{WA4/3} bei Q _{Vmax}	Gewicht	
Curves	Poles	Voltage/Connection	Frequency	Nominal speed	Nominal power	Nominal current	Starting/Full load current	Motor size	Q _{Vmax}	L _{WA4/3} at Q _{Vmax}	Weight	
SLCS ⑤		V (3~)	Hz	1/min	kW	A			m³/h	dB (10)	kg	
400/4-3	[A1]	4	400 Y	50	1430	0.55	1.36	6.0	80	5040	80/80	35
400/2-3A	[A2]	2	400 Y	50	2760	1.32	2.78	5.0	80	6120	90/93	37
400/2-3B	[A3]	2	400 Y	50	2810	3.30	7.27	5.8	90 L	10400	90/94	42



Bestimmung der unbewerteten Oktavschalleistungspegel										Determination of the unweighted Octave sound power level L _{wfc}																									
SLCS 400/4-3 [A1]					SLCS 400/2-3A [A2]					SLCS 400/4-3B [A3]																									
Austrittsseite					Austrittsseite					Austrittsseite																									
Bereich	Area	f _c	63	125	250	500	1000	2000	4000	8000	Hz	Bereich	Area	f _c	63	125	250	500	1000	2000	4000	8000	Hz	Bereich	Area	f _c	63	125	250	500	1000	2000	4000	8000	Hz
①	L _{wfc4}	77	74	76	72	76	74	68	57		dB	①	L _{wfc4}	87	87	87	89	85	82	78	73		dB	①	L _{wfc4}	90	90	86	88	83	82	79	75		dB
②	L _{wfc4}	73	72	76	73	70	69	66	59		dB	②	L _{wfc4}	88	86	85	89	83	82	79	72		dB	②	L _{wfc4}	87	89	86	87	83	82	79	74		dB
③	L _{wfc4}	74	73	76	71	72	71	68	61		dB	③	L _{wfc4}	89	88	90	91	88	86	82	78		dB	③	L _{wfc4}	92	91	88	90	87	85	82	79		dB
Eintrittsseite					Eintrittsseite					Eintrittsseite																									
Bereich	Area	f _c	63	125	250	500	1000	2000	4000	8000	Hz	Bereich	Area	f _c	63	125	250	500	1000	2000	4000	8000	Hz	Bereich	Area	f _c	63	125	250	500	1000	2000	4000	8000	Hz
①	L _{wfc3}	73	74	76	71	76	74	69	57		dB	①	L _{wfc3}	88	86	83	89	90	85	80	72		dB	①	L _{wfc3}	90	87	81	88	91	86	82	75		dB
②	L _{wfc3}	72	71	72	71	73	71	65	57		dB	②	L _{wfc3}	87	84	84	88	86	85	80	71		dB	②	L _{wfc3}	86	83	84	88	87	86	82	74		dB
③	L _{wfc3}	69	75	74	72	69	68	64	58		dB	③	L _{wfc3}	87	82	88	89	89	85	82	75		dB	③	L _{wfc3}	87	83	88	89	87	85	82	76		dB

Zubehör				Accessories			
Rauchmelde-schaltgerät	Optischer Rauchmelder	Montagesockel	Handauslösetaster	Schwingungsdämpfer			
Smoke detection switch	Optical smoke detector	Mounting base	Manual trigger switch	Spring A/V mounts			
SLCS ⑤	EBG	MSD	USB	HE ④	z x ES20		
400/4-3	EBG 10-0022-8D	MSD 523	USB 501-1	HE 075 / HE 076	4 x ES20/20B		
400/2-3A	EBG 10-0022-8D	MSD 523	USB 501-1	HE 075 / HE 076	4 x ES20/20B		
400/2-3B	EBG 10-0040-8D	MSD 523	USB 501-1	HE 075 / HE 076	4 x ES20/20B		

SLCS 400, 300 °C – 120 min.

Abmessungen in mm, Änderungen vorbehalten.

Dimensions in mm, Subject to change.

⑩ Alle angegebenen Geräuschwerte sind Schalleistungspegel. Für die Abschätzung des Schalldruckpegels in bestimmten Abständen siehe Kapitel „Beschreibung“.

Zubehör / Index

④ HE 075 = Hauptbedienstelle
HE 076 = Nebenbedienstelle

⑤ Anschluss-Schaltbilder:
www.nicotra-gebhardt.com

⑦ Verschlussklappen-Einsatz
019-STD - horizontal
019-STD - vertikal,
Klappen öffnen nach oben
019-CB - vertikal,
Klappen öffnen nach unten

⑧ Schalldämpfer in 4 Varianten mit Dämpfungskern
- 068-....-1DEP
- 068-....-2DEP
ohne Dämpfungskern
- 068-....-1DENP
- 068-....-2DENP

Dämpfungswerte und Druckverluste siehe Zubehör. Für Schalldämpfer sind eventuell zusätzlich Füße und Schwingungsdämpfer erforderlich!

⑨ Für die vertikale Montage werden 2 Füße gegenüberliegend montiert. Befestigungsaufgabe bauseits.

⑩ All indicated sound values are sound power levels. For calculations when determining the A-sound pressure level at any distances see chapter „Description“.

Accessories/ index

④ HE 075 = Main switch station
HE 076 = Sec. switch station

⑤ Connection diagrams:
www.nicotra-gebhardt.com

⑦ Non-Return Dampers use
019-STD - horizontal
019-STD - vertical blowing,
blades opening upwards
019-CB - vertical blowing,
blades opening downwards

⑧ Silencer available in 4 executions with internal pod fitment
- 068-....-1DEP
- 068-....-2DEP
without internal pod fitment
- 068-....-1DENP
- 068-....-2DENP

Attenuation performance and pressure losses see accessories. When using silencers possibly additional feet and AV mounts have to be provided!

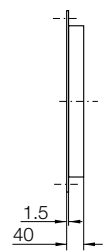
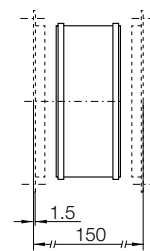
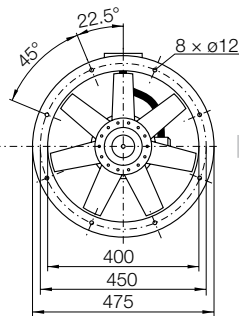
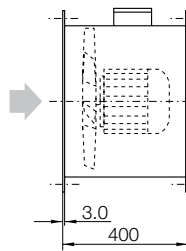
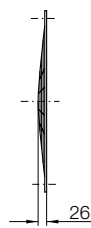
⑨ When fitting in the vertical position, fit 2 feet in the horizontal plane opposite each other. Any necessary support structure should be provided by the customer.

078B-0400-C
0.8 kg
Schutzgitter
Wire Guard

SLCS 400
Entrauchungs-Axialventilator
Smoke extract axial fan

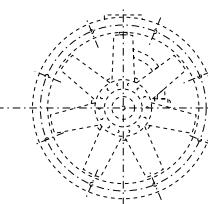
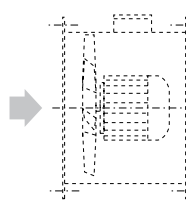
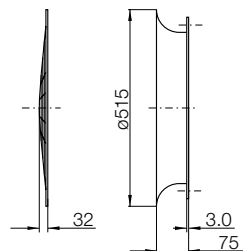
063-0400-SC250
2.5 kg
Manschette mit Spannbändern
Flexible Collar with Clips

061B-0400
1.1 kg
Anschlussflansch
Matching Flanges

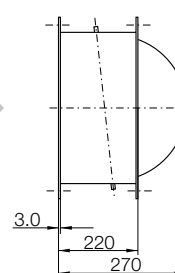


078B-0450-C 1.0 kg
Schutzgitter
Wire Guard

241-0400-BELL 4.5 kg
Einströmdüse
Bellmouth Inlet



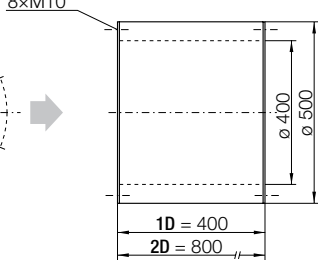
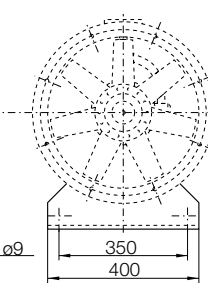
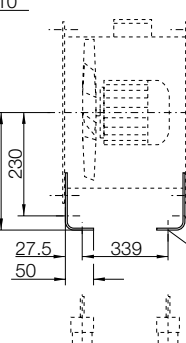
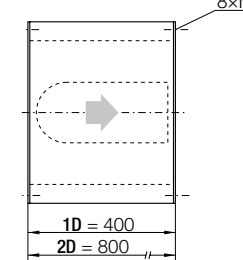
019-0400-STD ⑦
16.5 kg
selbsttätige Verschlussklappe
Non-Return Dampers



068-0400-1DEP 16 kg
068-0400-2DEP 26 kg ⑧
Schalldämpfer (mit Dämpfungskern)
Silencers (with internal pod fitment)

060B-0400 1 kg
Befestigungsfüße (Paar)
Mounting feet (pair)

068-0400-1DENP 13 kg
068-0400-2DENP 22 kg ⑧
Schalldämpfer (ohne Dämpfungskern)
Silencers (without internal pod fitment)



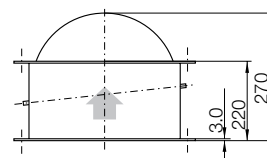
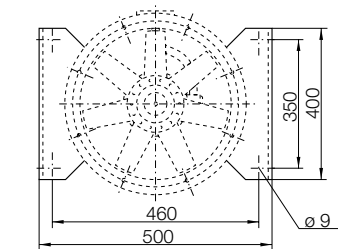
Vertikale Montage

SLCS 400 ⑨
Entrauchungs-Axialventilator - vertikal montiert
Smoke extract axial fan - vertical mounted

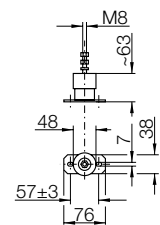
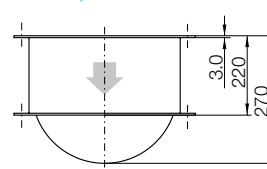
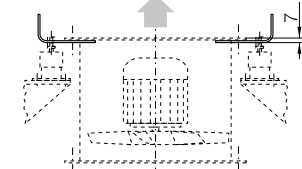
Vertical mounting

019-0400-STD 16.5 kg ⑦
selbsttätige Verschlussklappe
Non-Return Dampers

ES20 0.25 kg
Schwingungsdämpfer, Satz = 4 St.
Set of 4 Spring AV Mounts

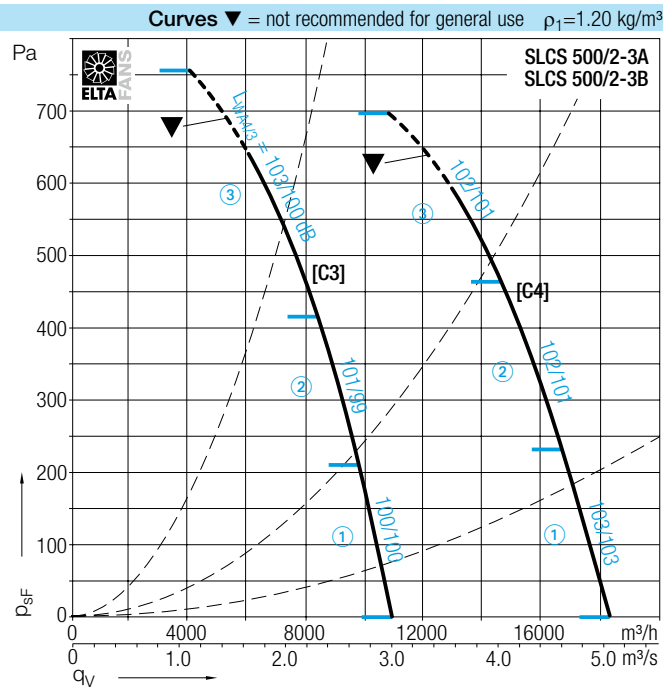
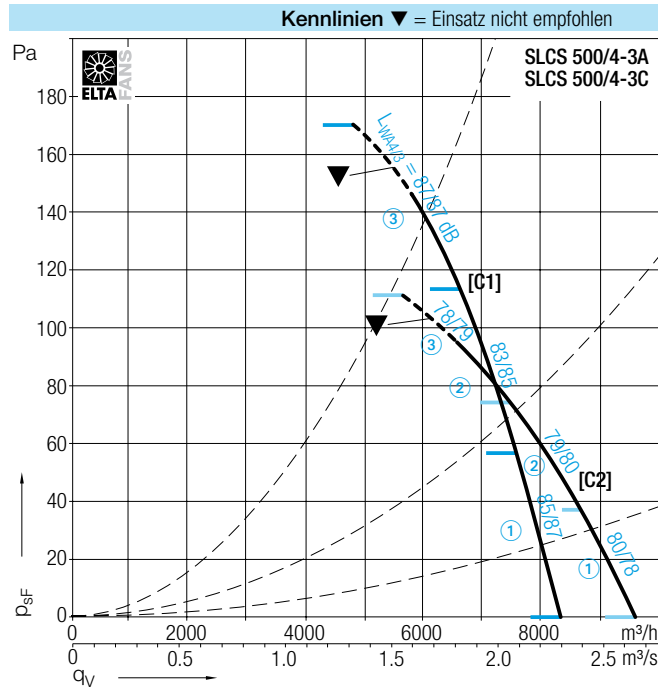


019-0400-CB 17.5 kg ⑦
selbsttätige Verschlussklappe
Non-Return Dampers



SLCS 500, 300 °C – 120 min.

Technische Daten							Technical Data					
Kennlinien	Polzahl	Spannung/Anschlussart	Frequenz	Nenn-Drehzahl	Nenn-Leistung	Nennstrom	Anlauf-/Nennstrom	Motorbaugröße	Q _{Vmax}	L _{WA4/3} bei Q _{Vmax}	Gewicht	
Curves	Poles	Voltage/Connection	Frequency	Nominal speed	Nominal power	Nominal current	Starting/Full load current	Motor size	Q _{Vmax}	L _{WA4/3} at Q _{Vmax}	Weight	
SLCS ⑤		V (3~)	Hz	1/min	kW	A			m³/h	dB (①)	kg	
500/4-3A	[C1]	4	400 Y	50	1410	0.66	1.56	5.2	80	8280	85/ 87	41
500/4-3C	[C2]	4	400 Y	50	1430	0.55	1.36	6.0	80	9540	80/ 78	41
500/2-3A	[C3]	2	400 Y	50	2800	2.64	5.36	5.5	90 L	10800	100/100	47
500/2-3B	[C4]	2	400 Δ	50	2845	6.33	11.70	6.6	112 M	18180	103/103	68



Bestimmung der unbewerteten Oktavschalleistungspegel

SLCS 500/4-3A [C1]

Austrittsseite		Discharge Side									
Bereich	Area	f _c	63	125	250	500	1000	2000	4000	8000	Hz
①	L _{Wfc4}	79	77	80	80	80	80	76	64	64	dB
②	L _{Wfc4}	75	76	78	77	79	76	73	66	66	dB
③	L _{Wfc4}	78	80	84	83	82	80	76	66	66	dB

Eintrittsseite		Inlet Side									
Bereich	Area	f _c	63	125	250	500	1000	2000	4000	8000	Hz
①	L _{Wfc3}	77	77	78	81	83	80	76	62	62	dB
②	L _{Wfc3}	75	76	76	78	81	78	76	64	64	dB
③	L _{Wfc3}	78	80	82	83	84	80	76	62	62	dB

Determination of the unweighted Octave sound power level L_{Wfc}

SLCS 500/2-3A [C3]

Austrittsseite		Discharge Side									
Bereich	Area	f _c	63	125	250	500	1000	2000	4000	8000	Hz
①	L _{Wfc4}	90	90	92	97	95	93	91	88	88	dB
②	L _{Wfc4}	92	90	94	97	96	95	92	78	78	dB
③	L _{Wfc4}	92	91	96	98	97	97	94	90	90	dB

Eintrittsseite		Inlet Side									
Bereich	Area	f _c	63	125	250	500	1000	2000	4000	8000	Hz
①	L _{Wfc3}	87	85	86	96	96	92	90	86	86	dB
②	L _{Wfc3}	86	84	92	97	96	90	86	84	84	dB
③	L _{Wfc3}	84	88	96	97	97	91	84	81	81	dB

SLCS 500/4-3C [C2]

Austrittsseite		Discharge Side									
Bereich	Area	f _c	63	125	250	500	1000	2000	4000	8000	Hz
①	L _{Wfc4}	78	82	77	75	76	73	68	60	60	dB
②	L _{Wfc4}	79	79	75	76	75	72	66	61	61	dB
③	L _{Wfc4}	79	77	77	75	73	71	68	63	63	dB

Eintrittsseite		Inlet Side									
Bereich	Area	f _c	63	125	250	500	1000	2000	4000	8000	Hz
①	L _{Wfc3}	79	81	76	75	72	70	69	62	62	dB
②	L _{Wfc3}	78	77	76	76	75	73	68	60	60	dB
③	L _{Wfc3}	77	78	73	75	75	72	69	61	61	dB

SLCS 500/2-3B [C4]

Austrittsseite		Discharge Side									
Bereich	Area	f _c	63	125	250	500	1000	2000	4000	8000	Hz
①	L _{Wfc4}	92	91	94	98	99	96	94	91	91	dB
②	L _{Wfc4}	93	89	91	96	97	96	93	89	89	dB
③	L _{Wfc4}	94	91	95	97	98	96	93	89	89	dB

Eintrittsseite		Inlet Side									
Bereich	Area	f _c	63	125	250	500	1000	2000	4000	8000	Hz
①	L _{Wfc3}	93	89	87	96	99	96	94	93	93	dB
②	L _{Wfc3}	89	85	89	96	97	93	93	90	90	dB
③	L _{Wfc3}	92	88	92	96	97	94	92	87	87	dB

Zubehör			Accessories		
SLCS ⑤	EBG	MSD	USB	HE ④	z × ES20
500/4-3A	EBG 10-0022-8D	MSD 523	USB 501-1	HE 075 / HE 076	4 × ES20/20B
500/4-3C	EBG 10-0022-8D	MSD 523	USB 501-1	HE 075 / HE 076	4 × ES20/20B
500/2-3A	EBG 10-0040-8D	MSD 523	USB 501-1	HE 075 / HE 076	4 × ES20/40B
500/2-3B	EBG 10-0075-8D	MSD 523	USB 501-1	HE 075 / HE 076	4 × ES20/40B

SLCS 500, 300 °C – 120 min.

Abmessungen in mm, Änderungen vorbehalten. Dimensions in mm, Subject to change.

Ventilatorabmessung abhängig von Motorbaugröße

Fan dimensions dependent on motor size L L1

SLCS 500/4-3A	400	339
SLCS 500/4-3C	400	339
SLCS 500/2-3A	400	339
SLCS 500/2-3B	450	389

⑩ Angegebene Geräuschwerte sind Schalleistungspegel. Für die Schalldruckpegels in bestimmten Abständen siehe „Beschreibung“.

Zubehör / Index

- ④ HE 075 = Hauptbedienstelle
HE 076 = Nebenbedienstelle
- ⑤ Anschluss-Schaltbilder:
www.nicotra-gebhardt.com
- ⑦ Verschlussklappen-Einsatz
019-STD - horizontal
019-STD - vertikal,
Klappen öffnen nach oben
019-CB - vertikal,
Klappen öffnen nach unten
- ⑧ Schalldämpfer in 4 Varianten mit Dämpfungskern
- 068-....-1DEP
- 068-....-2DEP
ohne Dämpfungskern
- 068-....-1DENP
- 068-....-2DENP

Dämpfungswerte und Druckverluste siehe Zubehör. Für Schalldämpfer sind eventuell zusätzlich Füße und Schwingungsdämpfer erforderlich!

⑨ Für die vertikale Montage werden 2 Füße gegenüberliegend montiert. Befestigungsaufgabe bauseits.

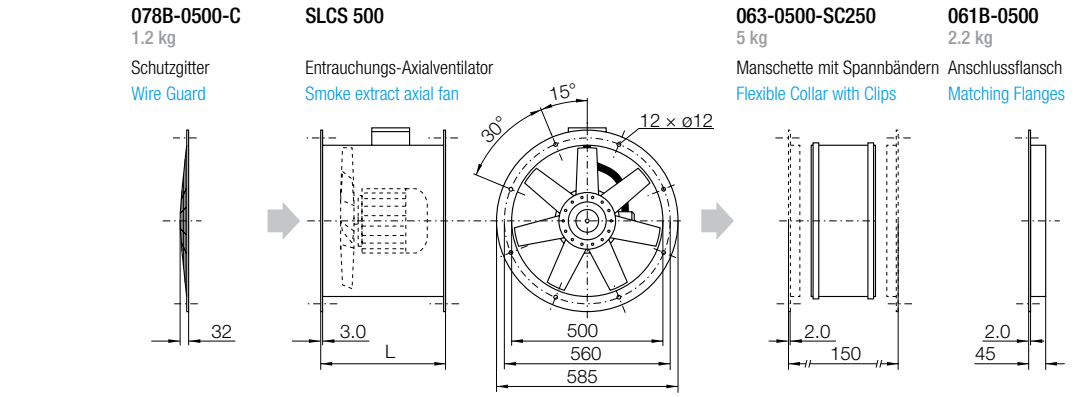
⑩ All indicated sound values are sound power levels. For A-sound pressure level see „Description“.

Accessories/ index

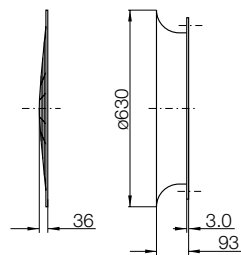
- ④ HE 075 = Main switch station
HE 076 = Sec. switch station
- ⑤ Connection diagrams:
www.nicotra-gebhardt.com
- ⑦ Non-Return Dampers use 019-STD - horizontal
019-STD - vertical blowing, blades opening upwards
019-CB - vertical blowing, blades opening downwards
- ⑧ Silencer available in 4 executions with internal pod fitment
- 068-....-1DEP
- 068-....-2DEP
without internal pod fitment
- 068-....-1DENP
- 068-....-2DENP

Attenuation performance and pressure losses see accessories. When using silencers possibly additional feet and AV mounts have to be provided!

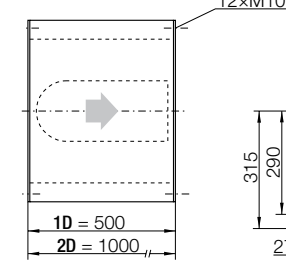
⑨ When fitting in the vertical position, fit 2 feet in the horizontal plane opposite each other. Any necessary support structure should be provided by the customer.



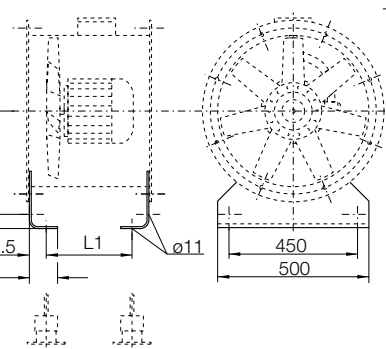
078B-0500-C 1.2 kg
Schutzgitter
Wire Guard



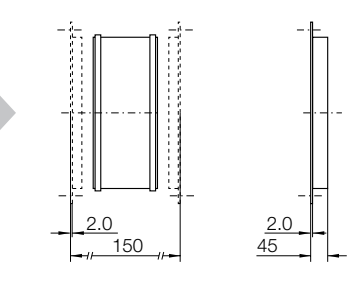
068-0500-1DEP 22 kg
068-0500-2DEP 37 kg ⑧
Schalldämpfer (mit Dämpfungskern)
Silencers (with internal pod fitment)



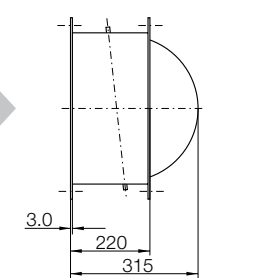
060B-0500 2 kg
Befestigungsfüße (Paar)
Mounting feet (pair)



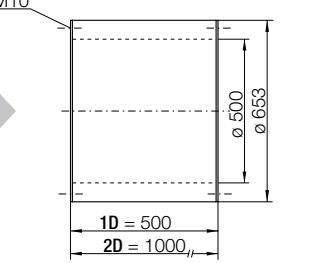
063-0500-SC250 5 kg
Manschette mit Spannbändern
Flexible Collar with Clips



061B-0500 2.2 kg
Anschlussflansch
Matching Flanges

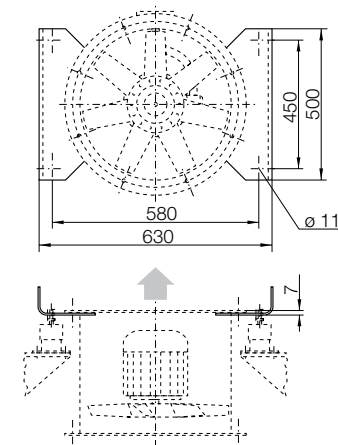


019-0500-STD ⑦ 18.5 kg
selbsttätige Verschlussklappe
Non-Return Dampers



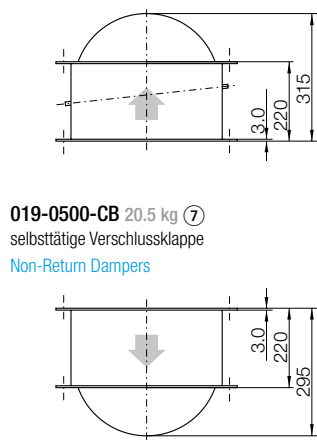
Vertikale Montage

SLCS 500 ⑨
Entrauchungs-Axialventilator - vertikal montiert
Smoke extract axial fan - vertical mounted



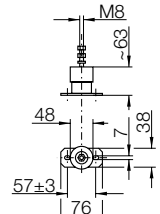
Vertical mounting

019-0500-STD 18.5 kg ⑦
selbsttätige Verschlussklappe
Non-Return Dampers



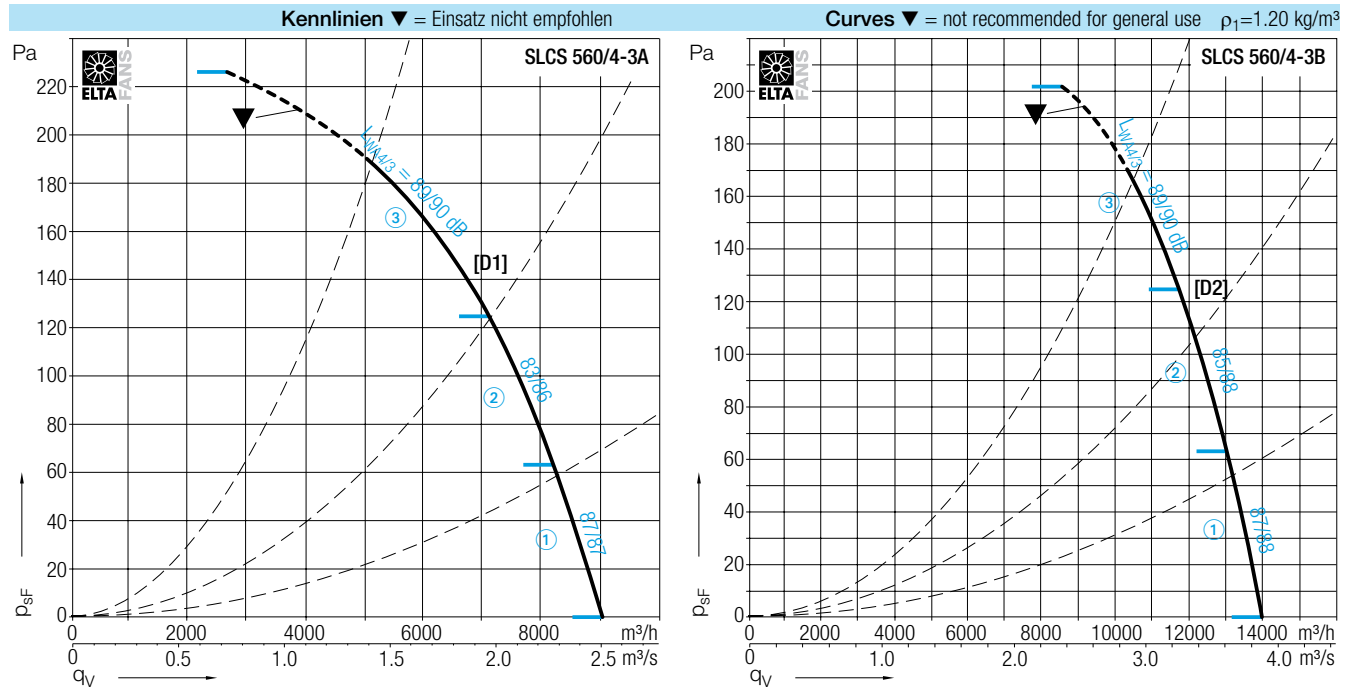
019-0500-CB 20.5 kg ⑦
selbsttätige Verschlussklappe
Non-Return Dampers

ES20 0.25 kg
Schwingungsdämpfer, Satz = 4 St.
Set of 4 Spring AV Mounts



SLCS 560, 300 °C – 120 min.

	Technische Daten						Technical Data					
	Kennlinien <i>Curves</i>	Polzahl <i>Poles</i>	Spannung/Anschlussart <i>Voltage/Connection</i>	Frequenz <i>Frequency</i>	Nenn-Drehzahl <i>Nominal speed</i>	Nenn-Leistung <i>Nominal power</i>	Nenn-strom <i>Nominal current</i>	Anlauf-/Nennstrom <i>Starting/Full load current</i>	Motor-baugröße <i>Motor size</i>	q_{Vmax} q_{Vmax}	$L_{WA4/3}$ bei q_{Vmax} $L_{WA4/3}$ at q_{Vmax}	Gewicht <i>Weight</i>
SLCS ⑤			V (3~)	Hz	1/min	kW	A			m³/h	dB (①)	kg
560/4-3A	[D1]	4	400 Y	50	1410	0.66	1.56	5.2	80	9000	87/87	43
560/4-3B	[D2]	4	400 Y	50	1420	1.50	3.19	6.2	90 L	14070	87/88	49



Bestimmung der unbewerteten Oktavschalleistungspegel											Determination of the unweighted Octave sound power level L_{Wfc}																								
SLCS 560/4-3A [D1]						Austrittsseite					Discharge Side					SLCS 560/4-3B [D2]						Austrittsseite					Discharge Side								
Bereich	Area	f_c	63	125	250	500	1000	2000	4000	8000	Hz	Bereich	Area	f_c	63	125	250	500	1000	2000	4000	8000	Hz	Bereich	Area	f_c	63	125	250	500	1000	2000	4000	8000	Hz
①		L_{Wfc4}	83	78	82	82	81	82	78	69	dB	①		L_{Wfc4}	85	79	83	82	81	80	78	65	dB	①		L_{Wfc3}	81	78	80	83	84	81	79	67	dB
②		L_{Wfc4}	80	80	79	78	78	77	74	69	dB	②		L_{Wfc4}	82	80	83	81	79	78	76	70	dB	②		L_{Wfc3}	79	77	82	82	84	81	80	72	dB
③		L_{Wfc4}	78	77	84	85	84	82	78	71	dB	③		L_{Wfc4}	86	83	86	84	83	82	80	73	dB	③		L_{Wfc3}	78	78	84	86	84	83	81	72	dB
Eintrittsseite											Eintrittsseite					Eintrittsseite					Eintrittsseite					Eintrittsseite									
Inlet Side											Inlet Side					Inlet Side					Inlet Side					Inlet Side									
Bereich	Area	f_c	63	125	250	500	1000	2000	4000	8000	Hz	Bereich	Area	f_c	63	125	250	500	1000	2000	4000	8000	Hz	Bereich	Area	f_c	63	125	250	500	1000	2000	4000	8000	Hz
①		L_{Wfc3}	80	77	80	82	83	80	77	65	dB	①		L_{Wfc3}	81	78	80	83	84	81	79	67	dB	①		L_{Wfc3}	81	78	80	83	84	81	79	67	dB
②		L_{Wfc3}	78	76	79	80	82	79	77	68	dB	②		L_{Wfc3}	79	77	82	82	84	81	80	72	dB	②		L_{Wfc3}	79	77	82	82	84	81	80	72	dB
③		L_{Wfc3}	78	77	84	87	86	82	78	65	dB	③		L_{Wfc3}	78	78	84	86	84	83	81	72	dB	③		L_{Wfc3}	78	78	84	86	84	83	81	72	dB

SLCS ⑤	Zubehör			Accessories		
	Rauchmelde-schaltgerät <i>Smoke detection switch</i>	Optischer Rauchmelder <i>Optical smoke detector</i>	Montagesockel <i>Mounting base</i>	Handauslösetaster <i>Manual trigger switch</i>	Schwingungsdämpfer <i>Spring A/V mounts</i>	
	EBG	MSD	USB	HE ④	z × ES20	
560/4-3A	EBG 10-0022-8D	MSD 523	USB 501-1	HE 075 / HE 076	4 × ES20/40B	
560/4-3B	EBG 10-0022-8D	MSD 523	USB 501-1	HE 075 / HE 076	4 × ES20/40B	

SLCS 560, 300 °C – 120 min.

Abmessungen in mm, Änderungen vorbehalten. Dimensions in mm, Subject to change.

⑩ Alle angegebenen Geräuschwerte sind Schalleistungspegel. Für die Abschätzung des Schalldruckpegels in bestimmten Abständen siehe Kapitel „Beschreibung“.

Zubehör / Index

④ HE 075 = Hauptbedienstelle
HE 076 = Nebenbedienstelle

⑤ Anschluss-Schaltbilder:
www.nicotra-gebhardt.com

⑦ Verschlussklappen-Einsatz
019-STD - horizontal
019-STD - vertikal,
Klappen öffnen nach oben
019-CB - vertikal,
Klappen öffnen nach unten

⑧ Schalldämpfer in 4 Varianten mit Dämpfungskern
- 068-....-1DEP
- 068-....-2DEP
ohne Dämpfungskern
- 068-....-1DENP
- 068-....-2DENP

Dämpfungswerte und Druckverluste siehe Zubehör. Für Schalldämpfer sind eventuell zusätzlich Füße und Schwingungsdämpfer erforderlich!

⑨ Für die vertikale Montage werden 2 Füße gegenüberliegend montiert. Befestigungsauflage bauseits.

⑩ All indicated sound values are sound power levels. For calculations when determining the A-sound pressure level at any distances see chapter „Description“.

Accessories/ index

④ HE 075 = Main switch station
HE 076 = Sec. switch station

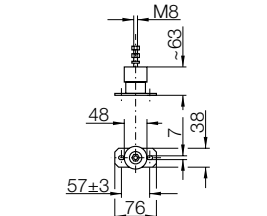
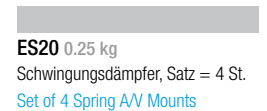
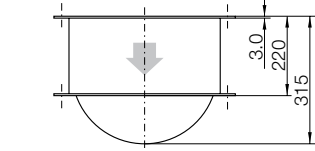
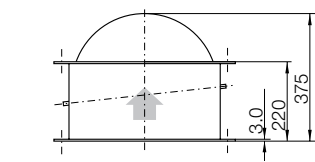
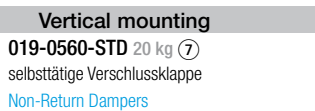
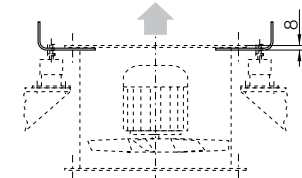
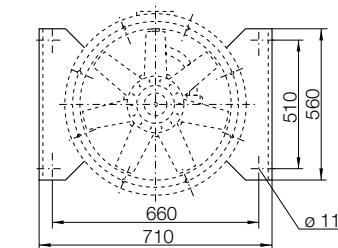
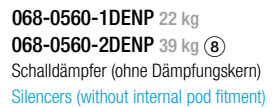
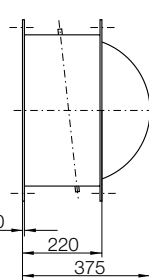
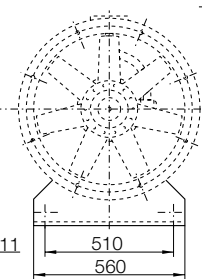
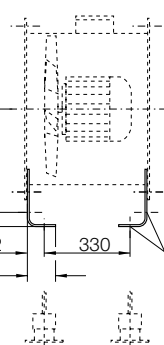
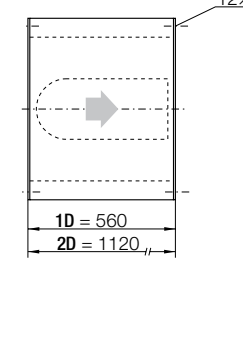
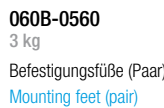
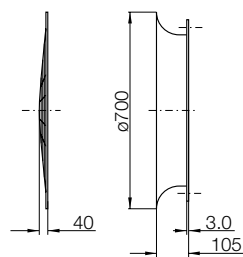
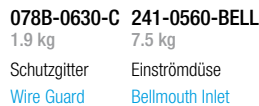
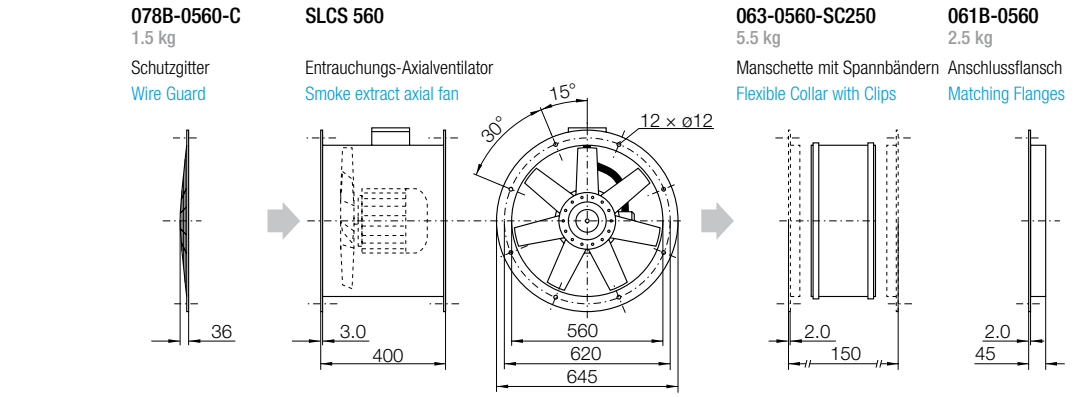
⑤ Connection diagrams:
www.nicotra-gebhardt.com

⑦ Non-Return Dampers use
019-STD - horizontal
019-STD - vertical blowing,
blades opening upwards
019-CB - vertical blowing,
blades opening downwards

⑧ Silencer available in 4 executions with internal pod fitment
- 068-....-1DEP
- 068-....-2DEP
without internal pod fitment
- 068-....-1DENP
- 068-....-2DENP

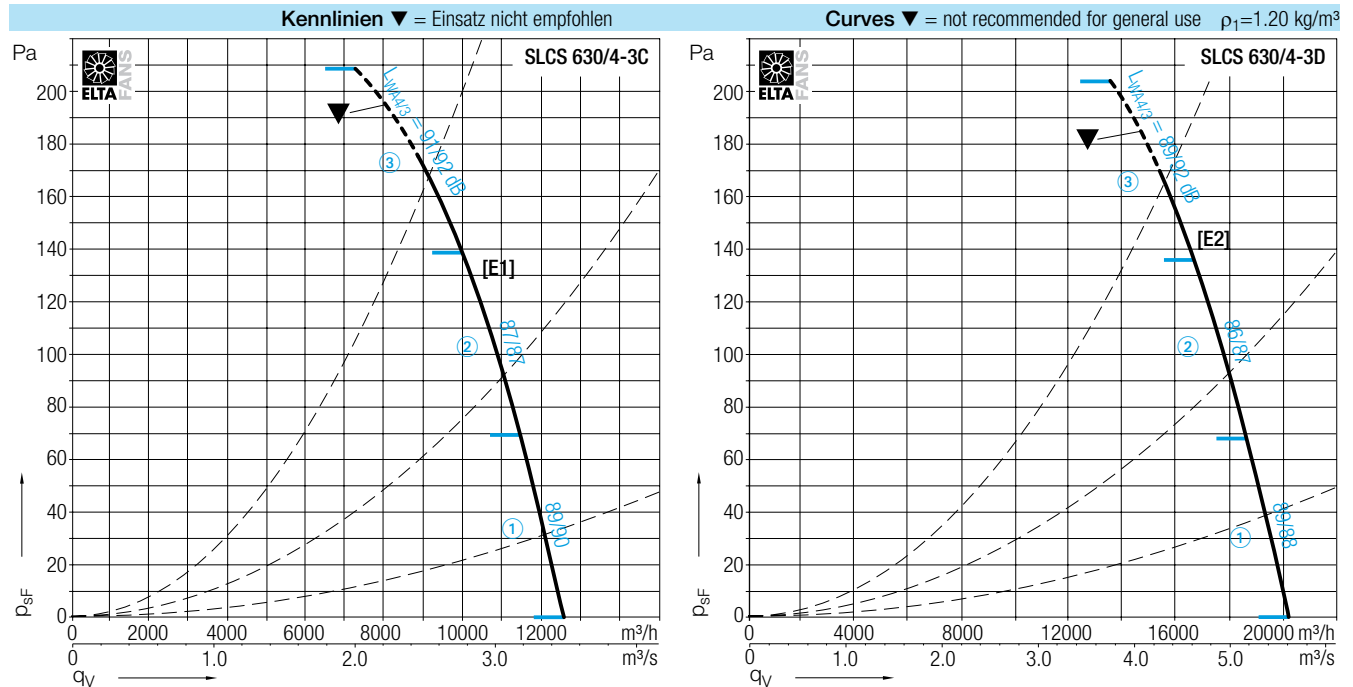
Attenuation performance and pressure losses see accessories. When using silencers possibly additional feet and AV mounts have to be provided!

⑨ When fitting in the vertical position, fit 2 feet in the horizontal plane opposite each other. Any necessary support structure should be provided by the customer.



SLCS 630, 300 °C – 120 min.

	Technische Daten						Technical Data					
	Kennlinien Curves	Polzahl Poles	Spannung/ Anschlussart Voltage/ Connection	Frequenz Frequency	Nenn-Drehzahl Nominal speed	Nenn-Leistung Nominal power	Nennstrom Nominal current	Anlauf-/ Nennstrom Starting/Full load current	Motor- baugröße Motor size	q _{Vmax}	L _{WA4/3} bei q _{Vmax} L _{WA4/3} at q _{Vmax}	Gewicht Weight
SLCS ⑤			V (3~)	Hz	1/min	kW	A			m³/h	dB (A)	kg
630/4-3C	[E1]	4	400 Y	50	1390	0.90	2.00	4.7	80	12450	89/90	48
630/4-3D	[E2]	4	400 Y	50	1390	2.53	5.80	5.2	90 L	20260	89/88	55



Bestimmung der unbewerteten Oktavschalleistungspegel											Determination of the unweighted Octave sound power level L _{wfc}																								
SLCS 630/4-3C [E1]						Austrittsseite					Discharge Side					SLCS 630/4-3D [E2]						Austrittsseite					Discharge Side								
Bereich	Area	f _c	63	125	250	500	1000	2000	4000	8000	Hz	Bereich	Area	f _c	63	125	250	500	1000	2000	4000	8000	Hz	Bereich	Area	f _c	63	125	250	500	1000	2000	4000	8000	Hz
①	L _{wfc4}		87	78	83	84	83	84	80	74	dB	①	L _{wfc4}		88	80	84	85	83	82	79	73	dB	①	L _{wfc3}		83	78	82	83	84	81	79	71	dB
②	L _{wfc4}		84	76	84	82	83	80	78	74	dB	②	L _{wfc4}		82	81	84	82	81	79	78	71	dB	②	L _{wfc3}		81	74	82	81	83	80	80	73	dB
③	L _{wfc4}		78	75	83	87	86	85	81	75	dB	③	L _{wfc4}		86	82	85	84	84	83	80	73	dB	③	L _{wfc3}		75	74	85	90	88	84	80	68	dB

SLCS ⑤	Zubehör			Accessories		
	Rauchmelde-schaltgerät Smoke detection switch	Optischer Rauchmelder Optical smoke detector	Montagesockel Mounting base	Handauslösetaster Manual trigger switch	Schwingungsdämpfer Spring A/V mounts	
630/4-3C	EBG	MSD	USB	HE ④	z × ES20	
630/4-3C	EBG 10-0022-8D	MSD 523	USB 501-1	HE 075 / HE 076	4 × ES20/40B	
630/4-3D	EBG 10-0040-8D	MSD 523	USB 501-1	HE 075 / HE 076	4 × ES20/40B	

SLCS 630, 300 °C – 120 min.

Abmessungen in mm, Änderungen vorbehalten. Dimensions in mm, Subject to change.

⑩ Alle angegebenen Geräuschwerte sind Schalleistungspegel. Für die Abschätzung des Schalldruckpegels in bestimmten Abständen siehe Kapitel „Beschreibung“.

Zubehör / Index

④ HE 075 = Hauptbedienstelle
HE 076 = Nebenbedienstelle

⑤ Anschluss-Schaltbilder:
www.nicotra-gebhardt.com

⑦ Verschlussklappen-Einsatz
019-STD - horizontal
019-STD - vertikal,
Klappen öffnen nach oben
019-CB - vertikal,
Klappen öffnen nach unten

⑧ Schalldämpfer in 4 Varianten mit Dämpfungskern
- 068-....-1DEP
- 068-....-2DEP
ohne Dämpfungskern
- 068-....-1DENP
- 068-....-2DENP

Dämpfungswerte und Druckverluste siehe Zubehör. Für Schalldämpfer sind eventuell zusätzlich Füße und Schwingungsdämpfer erforderlich!

⑨ Für die vertikale Montage werden 2 Füße gegenüberliegend montiert. Befestigungsauflage bauseits.

⑩ All indicated sound values are sound power levels. For calculations when determining the A-sound pressure level at any distances see chapter „Description“.

Accessories/ index

④ HE 075 = Main switch station
HE 076 = Sec. switch station

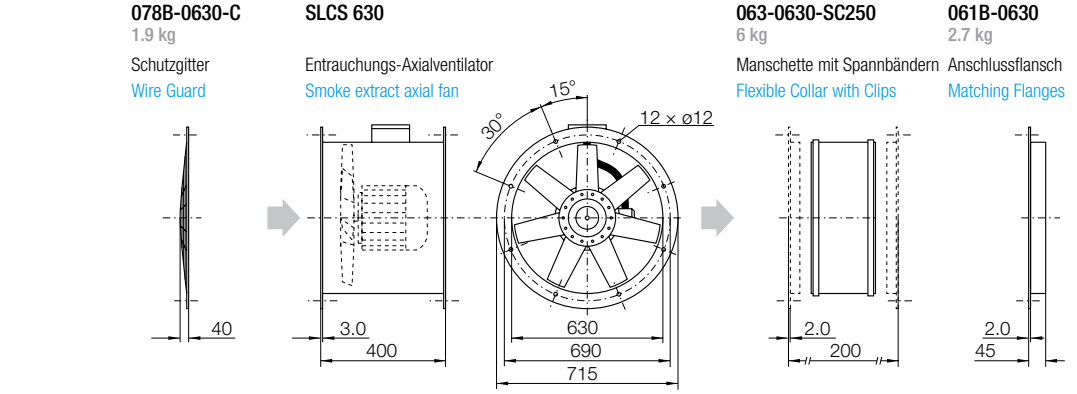
⑤ Connection diagrams:
www.nicotra-gebhardt.com

⑦ Non-Return Dampers use 019-STD - horizontal
019-STD - vertical blowing, blades opening upwards
019-CB - vertical blowing, blades opening downwards

⑧ Silencer available in 4 executions with internal pod fitment
- 068-....-1DEP
- 068-....-2DEP
without internal pod fitment
- 068-....-1DENP
- 068-....-2DENP

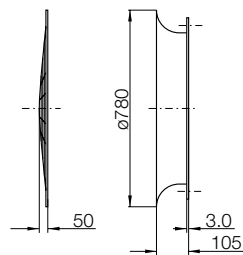
Attenuation performance and pressure losses see accessories. When using silencers possibly additional feet and AV mounts have to be provided!

⑨ When fitting in the vertical position, fit 2 feet in the horizontal plane opposite each other. Any necessary support structure should be provided by the customer.



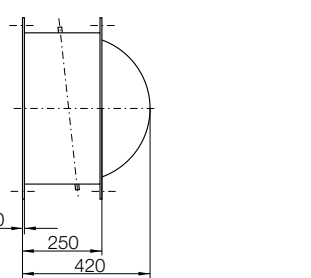
078B-0710-C 2.1 kg
Schutzgitter Wire Guard

241-0630-BELL 9 kg
Einströmdüse Bellmouth Inlet

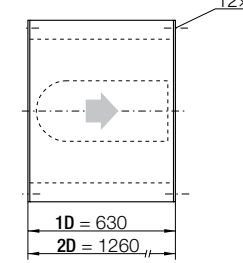


063-0630-SC250 6 kg
Manschette mit Spannbändern Flexible Collar with Clips

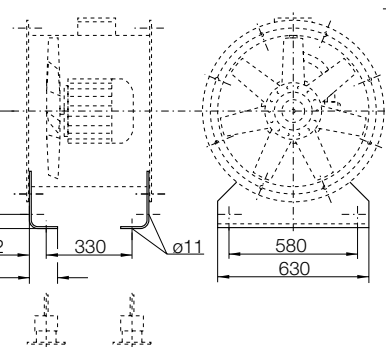
061B-0630 2.7 kg
Anschlussflansch Matching Flanges



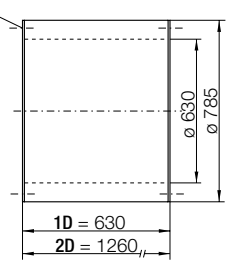
068-0630-1DEP 32 kg
068-0630-2DEP 57 kg ⑧
Schalldämpfer (mit Dämpfungskern) Silencers (with internal pod fitment)



060B-0630 4 kg
Befestigungsfüße (Paar) Mounting feet (pair)

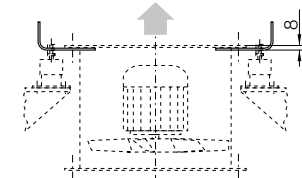
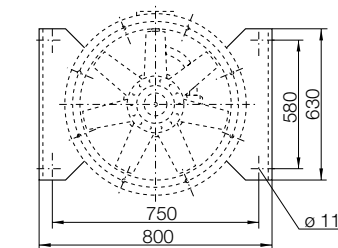


068-0630-1DENP 26 kg
068-0630-2DENP 48 kg ⑧
Schalldämpfer (ohne Dämpfungskern) Silencers (without internal pod fitment)



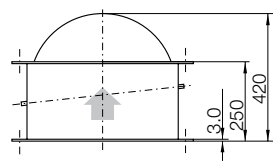
Vertikale Montage

SLCS 630 ⑨
Entrauchungs-Axialventilator - vertikal montiert
Smoke extract axial fan - vertical mounted

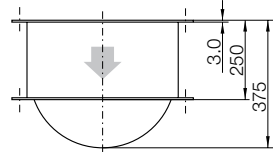


Vertical mounting

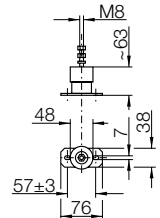
019-0630-STD 22.5 kg ⑦
selbsttätige Verschlussklappe
Non-Return Dampers



019-0630-CB 26 kg ⑦
selbsttätige Verschlussklappe
Non-Return Dampers



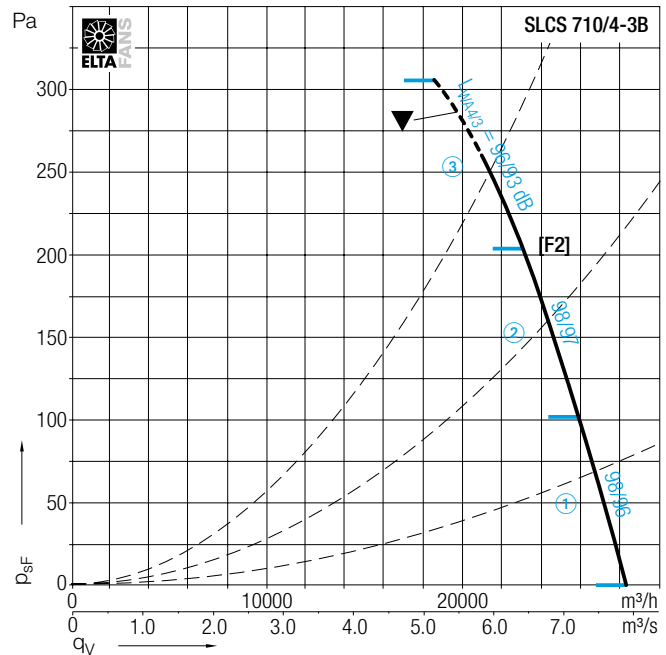
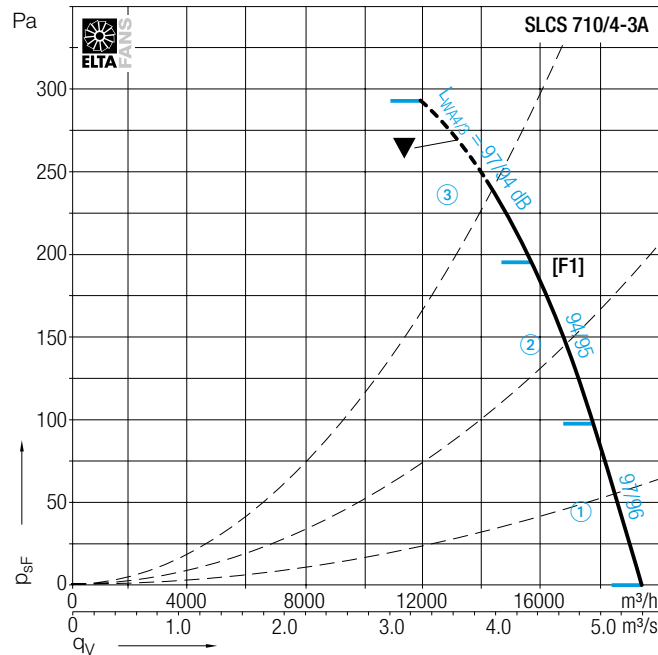
ES20 0.25 kg
Schwingungsdämpfer, Satz = 4 St.
Set of 4 Spring AV Mounts



SLCS 710, 300 °C – 120 min.

Technische Daten							Technical Data					
Kennlinien	Polzahl	Spannung/Anschlussart	Frequenz	Nenn-Drehzahl	Nenn-Leistung	Nenn-strom	Anlauf-/Nennstrom	Motor-baugröße	Q _{Vmax}	L _{WA4/3} bei Q _{Vmax}	Gewicht	
Curves	Poles	Voltage/Connection	Frequency	Nominal speed	Nominal power	Nominal current	Starting/Full load current	Motor size	Q _{Vmax}	L _{WA4/3} at Q _{Vmax}	Weight	
SLCS ⑤		V (3~)	Hz	1/min	kW	A			m³/h	dB (①)	kg	
710/4-3A	[F1]	4	400 Y	50	1390	2.53	5.80	5.2	90 L	19400	97/96	67
710/4-3B	[F2]	4	400 Δ	50	1410	4.80	9.18	6.2	112 M	28260	98/96	111

Kennlinien ▼ = Einsatz nicht empfohlen **Curves ▼ = not recommended for general use** ρ₁=1.20 kg/m³



Bestimmung der unbewerteten Oktavschalleistungspegel

SLCS 710/4-3A [F1]

Austrittsseite		Discharge Side									
Bereich	Area	f _c	63	125	250	500	1000	2000	4000	8000	Hz
①	L _{Wfc4}	90	85	92	92	91	90	88	81		dB
②	L _{Wfc4}	89	81	88	88	89	88	85	79		dB
③	L _{Wfc4}	90	81	86	91	94	89	85	79		dB

Eintrittsseite		Inlet Side									
Bereich	Area	f _c	63	125	250	500	1000	2000	4000	8000	Hz
①	L _{Wfc3}	89	83	92	92	91	88	86	76		dB
②	L _{Wfc3}	89	81	89	90	90	88	85	77		dB
③	L _{Wfc3}	89	78	88	92	90	86	82	71		dB

Determination of the unweighted Octave sound power level

SLCS 710/4-3B [F2]

Austrittsseite		Discharge Side									
Bereich	Area	f _c	63	125	250	500	1000	2000	4000	8000	Hz
①	L _{Wfc4}	99	93	94	94	93	91	89	81		dB
②	L _{Wfc4}	98	93	94	94	93	90	87	80		dB
③	L _{Wfc4}	93	92	95	93	89	88	85	79		dB

Eintrittsseite		Inlet Side									
Bereich	Area	f _c	63	125	250	500	1000	2000	4000	8000	Hz
①	L _{Wfc3}	90	86	93	94	91	87	85	74		dB
②	L _{Wfc3}	96	90	96	96	91	87	85	75		dB
③	L _{Wfc3}	93	86	92	93	87	84	81	71		dB

Zubehör			Accessories		
Rauchmelde-schaltgerät	Optischer Rauchmelder	Montagesockel	Handauslösetaster	Schwingungsdämpfer	
Smoke detection switch	Optical smoke detector	Mounting base	Manual trigger switch	Spring A/V mounts	
SLCS ⑤	EBG	MSD	USB	HE ④	z × ES20
710/4-3A	EBG 10-0040-8D	MSD 523	USB 501-1	HE 075 / HE 076	4 × ES20/40B
710/4-3B	EBG 10-0075-8D	MSD 523	USB 501-1	HE 075 / HE 076	4 × ES20/70B

SLCS 710, 300 °C – 120 min.

Abmessungen in mm, Änderungen vorbehalten. Dimensions in mm, Subject to change.

Ventilatorabmessung abhängig von Motorbaugröße
 Fan dimensions dependent on motor size

SLCS 710/4-3A	450	380
SLCS 710/4-3B	470	400

⑩ Angegebene Geräuschwerte sind Schalleistungspegel. Für die Schalldruckpegel in bestimmten Abständen siehe „Beschreibung“.

Zubehör / Index

- ④ HE 075 = Hauptbedienstelle
HE 076 = Nebenbedienstelle
- ⑤ Anschluss-Schaltbilder: www.nicotra-gebhardt.com
- ⑦ Verschlussklappen-Einsatz
019-STD - horizontal
019-STD - vertikal, Klappen öffnen nach oben
019-CB - vertikal, Klappen öffnen nach unten
- ⑧ Schalldämpfer in 4 Varianten mit Dämpfungskern
- 068-....-1DEP
- 068-....-2DEP
ohne Dämpfungskern
- 068-....-1DENP
- 068-....-2DENP

Dämpfungswerte und Druckverluste siehe Zubehör. Für Schalldämpfer sind eventuell zusätzlich Füße und Schwingungsdämpfer erforderlich!

⑨ Für die vertikale Montage werden 2 Füße gegenüberliegend montiert. Befestigungsaufgabe bauseits.

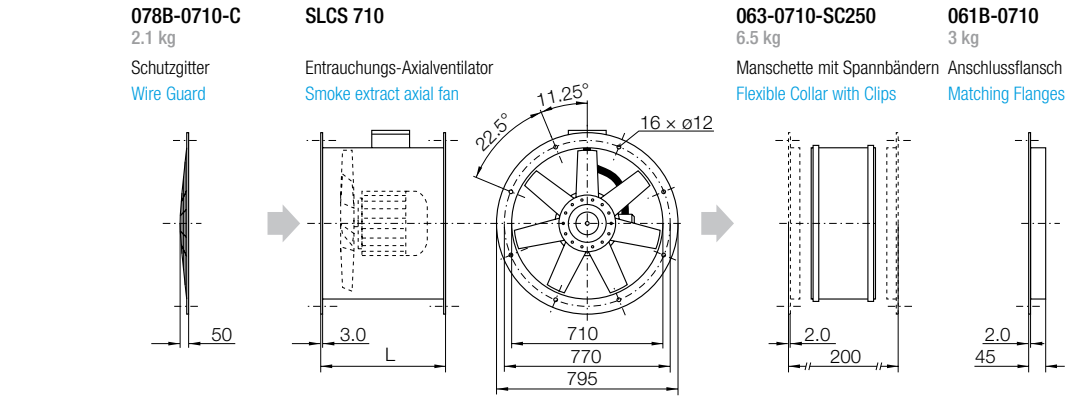
⑩ All indicated sound values are sound power levels. For A-sound pressure level at any distances see „Description“.

Accessories/ index

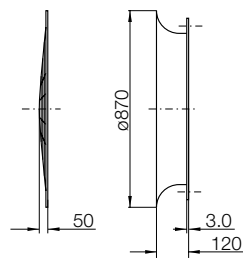
- ④ HE 075 = Main switch station
HE 076 = Sec. switch station
- ⑤ Connection diagrams: www.nicotra-gebhardt.com
- ⑦ Non-Return Dampers use **019-STD** - horizontal
019-STD - vertical blowing, blades opening upwards
019-CB - vertical blowing, blades opening downwards
- ⑧ Silencer available in 4 executions with internal pod fitment
- 068-....-1DEP
- 068-....-2DEP
without internal pod fitment
- 068-....-1DENP
- 068-....-2DENP

Attenuation performance and pressure losses see accessories. When using silencers possibly additional feet and AV mounts have to be provided!

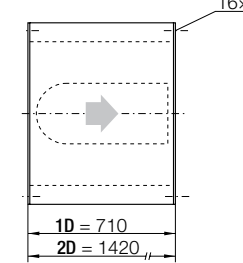
⑨ When fitting in the vertical position, fit 2 feet in the horizontal plane opposite each other. Any necessary support structure should be provided by the customer.



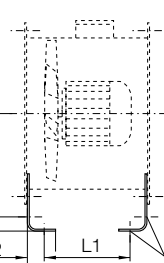
078B-0800-C 241-0710-BELL
 3.2 kg 11.1 kg
 Schutzgitter Einströmdüse
 Wire Guard Bellmouth Inlet



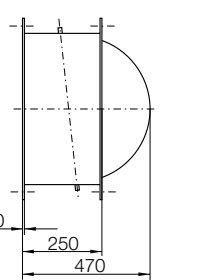
068-0710-1DEP 39 kg
068-0710-2DEP 71 kg ⑧
 Schalldämpfer (mit Dämpfungskern)
 Silencers (with internal pod fitment)



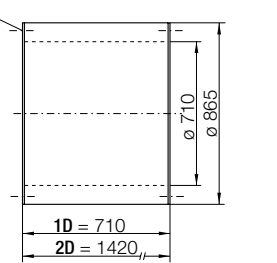
060B-0710 4.5 kg
 Befestigungsfüße (Paar)
 Mounting feet (pair)



019-0710-STD ⑦
 27.5 kg
 selbsttätige Verschlussklappe
 Non-Return Dampers

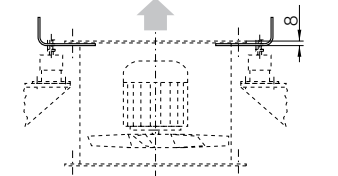
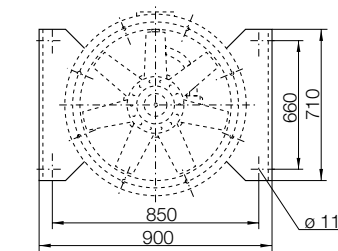


068-0710-1DENP 32 kg
068-0710-2DENP 59 kg ⑧
 Schalldämpfer (ohne Dämpfungskern)
 Silencers (without internal pod fitment)



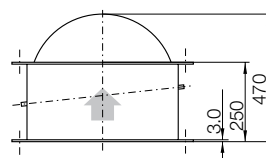
Vertikale Montage

SLCS 710 ⑨
 Entrauchungs-Axialventilator - vertikal montiert
 Smoke extract axial fan - vertical mounted

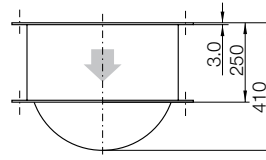


Vertical mounting

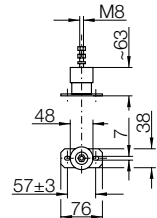
019-0710-STD 27.5 kg ⑦
 selbsttätige Verschlussklappe
 Non-Return Dampers



019-0710-CB 32.5 kg ⑦
 selbsttätige Verschlussklappe
 Non-Return Dampers

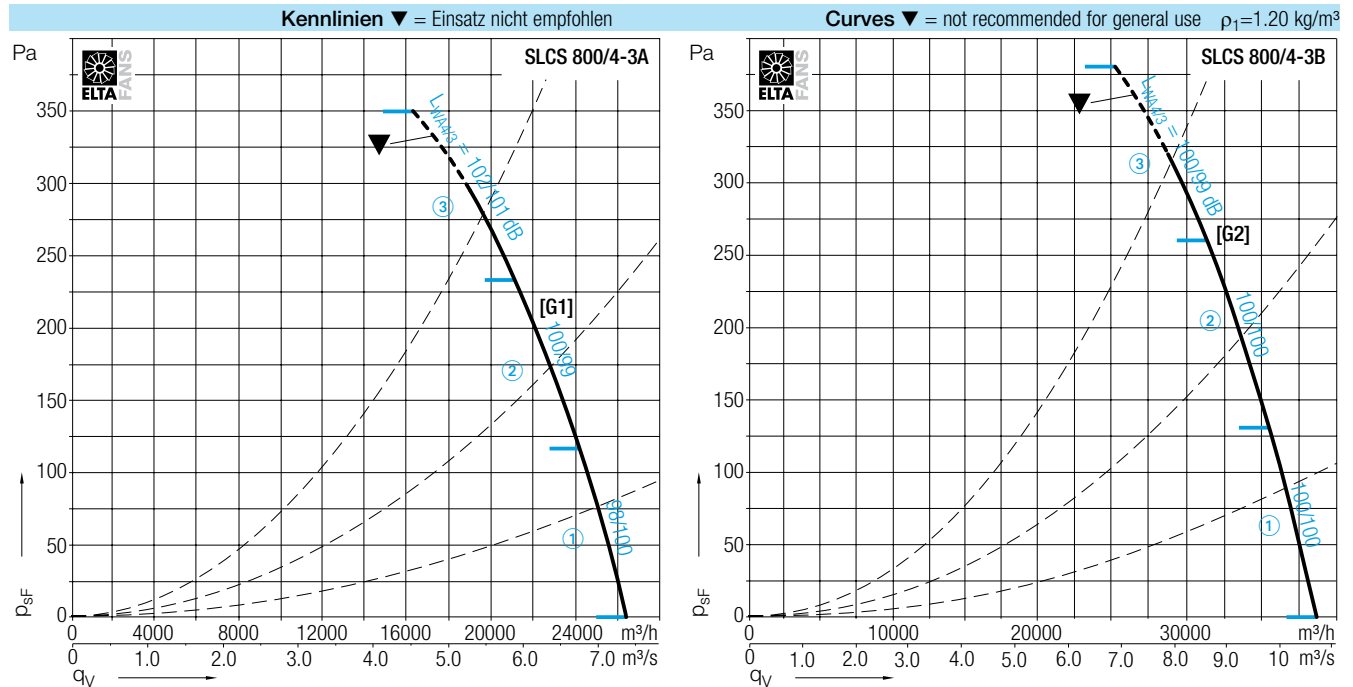


ES20 0.25 kg
 Schwingungsdämpfer, Satz = 4 St.
 Set of 4 Spring AV Mounts



SLCS 800, 300 °C – 120 min.

	Technische Daten						Technical Data					
	Kennlinien Curves	Polzahl Poles	Spannung/ Anschlussart Voltage/ Connection	Frequenz Frequency	Nenn-Drehzahl Nominal speed	Nenn-Leistung Nominal power	Nennstrom Nominal current	Anlauf-/ Nennstrom Starting/Full load current	Motor- baugröße Motor size	q _{Vmax}	L _{WA4/3} bei q _{Vmax} L _{WA4/3} at q _{Vmax}	Gewicht Weight
SLCS ⑤		V (3~)	Hz	1/min	kW	A			m³/h	dB (①)	kg	
800/4-3A	[G1]	4	400 △	50	1430	4.0	7.62	7.5	112 M	26570	98/100	90
800/4-3B	[G2]	4	400 △	50	1470	7.5	14.20	8.0	132 S	38520	100/100	122



Bestimmung der unbewerteten Oktavschalleistungspegel											Determination of the unweighted Octave sound power level L _{wfc}																								
SLCS 800/4-3A [G1]						Austrittsseite					Discharge Side					SLCS 800/4-3B [G2]						Austrittsseite					Discharge Side								
Bereich	Area	f _c	63	125	250	500	1000	2000	4000	8000	Hz	Bereich	Area	f _c	63	125	250	500	1000	2000	4000	8000	Hz	Bereich	Area	f _c	63	125	250	500	1000	2000	4000	8000	Hz
①	L _{wfc4}	91	87	90	95	92	91	87	79		dB	①	L _{wfc4}	97	94	95	97	95	93	89	84		dB	①	L _{wfc3}	94	89	96	97	95	91	89	80		dB
②	L _{wfc4}	91	84	90	93	96	94	89	82		dB	②	L _{wfc4}	97	94	95	96	95	94	90	83		dB	②	L _{wfc3}	95	89	95	97	95	92	89	80		dB
③	L _{wfc4}	91	84	91	100	98	94	89	81		dB	③	L _{wfc4}	96	94	98	95	96	94	89	83		dB	③	L _{wfc3}	94	84	91	99	93	89	84	80		dB

SLCS ⑤	Zubehör			Accessories		
	Rauchmelde-schaltgerät Smoke detection switch	Optischer Rauchmelder Optical smoke detector	Montagesockel Mounting base	Handauslösetaster Manual trigger switch	Schwingungsdämpfer Spring A/V mounts	
	EBG	MSD	USB	HE ④	z × ES20	
800/4-3A	EBG 10-0040-8D	MSD 523	USB 501-1	HE 075 / HE 076	4 × ES20/70B	
800/4-3B	EBG 10-0075-8D	MSD 523	USB 501-1	HE 075 / HE 076	4 × ES20/70B	

SLCS 800, 300 °C – 120 min.

Abmessungen in mm, Änderungen vorbehalten. Dimensions in mm, Subject to change.

Ventilatorabmessung abhängig von Motorbaugröße

Fan dimensions dependent on motor size L L1

SLCS 800/4-3A	450	380
SLCS 800/4-3B	570	500

10 Angegebene Geräuschwerte sind Schalleistungspegel. Für die Schalldruckpegel in bestimmten Abständen siehe „Beschreibung“.

Zubehör / Index

4 HE 075 = Hauptbedienstelle
HE 076 = Nebenbedienstelle

5 Anschluss-Schaltbilder: www.nicotra-gebhardt.com

7 Verschlussklappen-Einsatz
019-STD - horizontal
019-STD - vertikal, Klappen öffnen nach oben
019-CB - vertikal, Klappen öffnen nach unten

8 Schalldämpfer in 4 Varianten mit Dämpfungskern
- 068-....-1DEP
- 068-....-2DEP
ohne Dämpfungskern
- 068-....-1DENP
- 068-....-2DENP

Dämpfungswerte und Druckverluste siehe Zubehör. Für Schalldämpfer sind eventuell zusätzlich Füße und Schwingungsdämpfer erforderlich!

9 Für die vertikale Montage werden 2 Füße gegenüberliegend montiert. Befestigungsaufgabe bauseits.

10 All indicated sound values are sound power levels. For A-sound pressure level at any distances see „Description“.

Accessories/ index

4 HE 075 = Main switch station
HE 076 = Sec. switch station

5 Connection diagrams: www.nicotra-gebhardt.com

7 Non-Return Dampers use 019-STD - horizontal
019-STD - vertical blowing, blades opening upwards
019-CB - vertical blowing, blades opening downwards

8 Silencer available in 4 executions with internal pod fitment
- 068-....-1DEP
- 068-....-2DEP
without internal pod fitment
- 068-....-1DENP
- 068-....-2DENP

Attenuation performance and pressure losses see accessories. When using silencers possibly additional feet and AV mounts have to be provided!

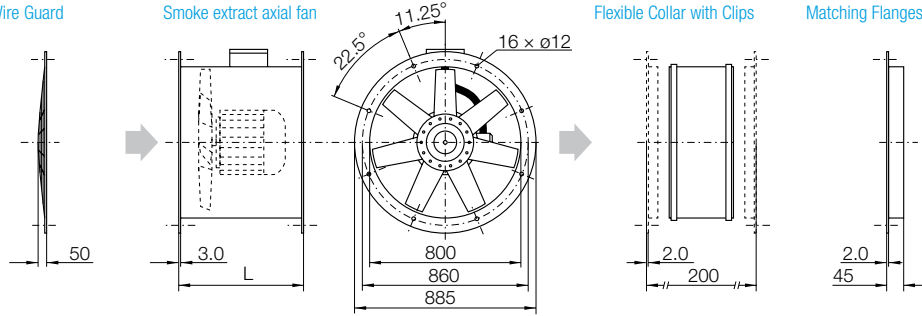
9 When fitting in the vertical position, fit 2 feet in the horizontal plane opposite each other. Any necessary support structure should be provided by the customer.

078B-0800-C
3.2 kg
Schutzgitter
Wire Guard

SLCS 800
Entrauchungs-Axialventilator
Smoke extract axial fan

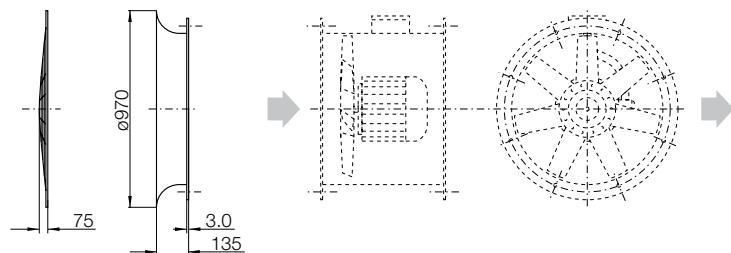
063-0800-SC250
10.5 kg
Manschette mit Spannbändern
Flexible Collar with Clips

061B-0800
5 kg
Anschlussflansch
Matching Flanges

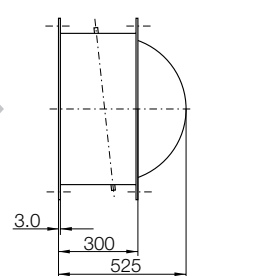


078B-0900-C 4.1 kg
Schutzgitter
Wire Guard

241-0800-BELL 13.5 kg
Einströmdüse
Bellmouth Inlet



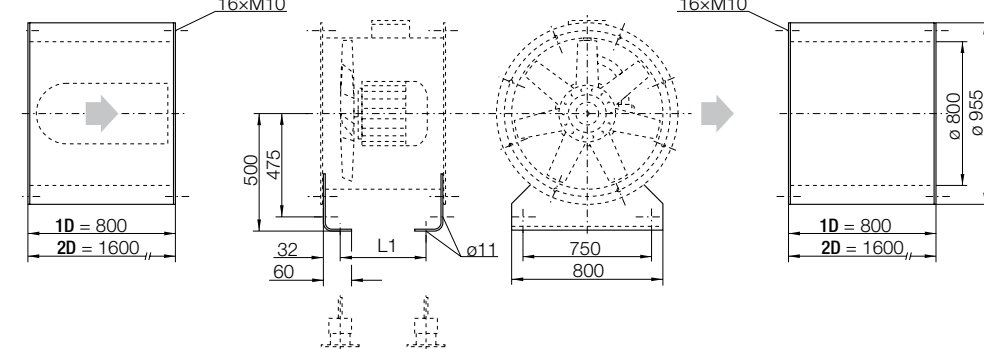
019-0800-STD 35 kg
selbsttätige Verschlussklappe
Non-Return Dampers



068-0800-1DEP 49 kg
068-0800-2DEP 90 kg 8
Schalldämpfer (mit Dämpfungskern)
Silencers (with internal pod fitment)

060B-0800 5 kg
Befestigungsfüße (Paar)
Mounting feet (pair)

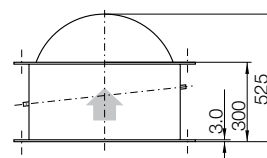
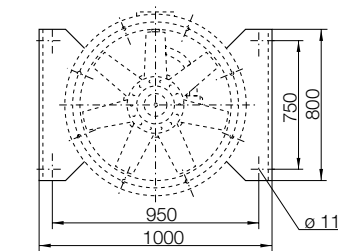
068-0800-1DENP 40 kg
068-0800-2DENP 74 kg 8
Schalldämpfer (ohne Dämpfungskern)
Silencers (without internal pod fitment)



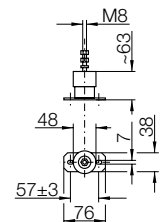
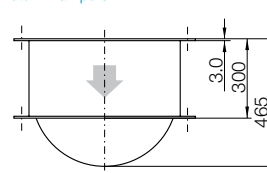
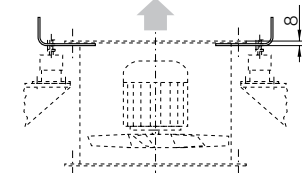
Vertikale Montage
SLCS 800 9
Entrauchungs-Axialventilator - vertikal montiert
Smoke extract axial fan - vertical mounted

Vertical mounting
019-0800-STD 35 kg 7
selbsttätige Verschlussklappe
Non-Return Dampers

ES20 0.25 kg
Schwingungsdämpfer, Satz = 4 St.
Set of 4 Spring AV Mounts

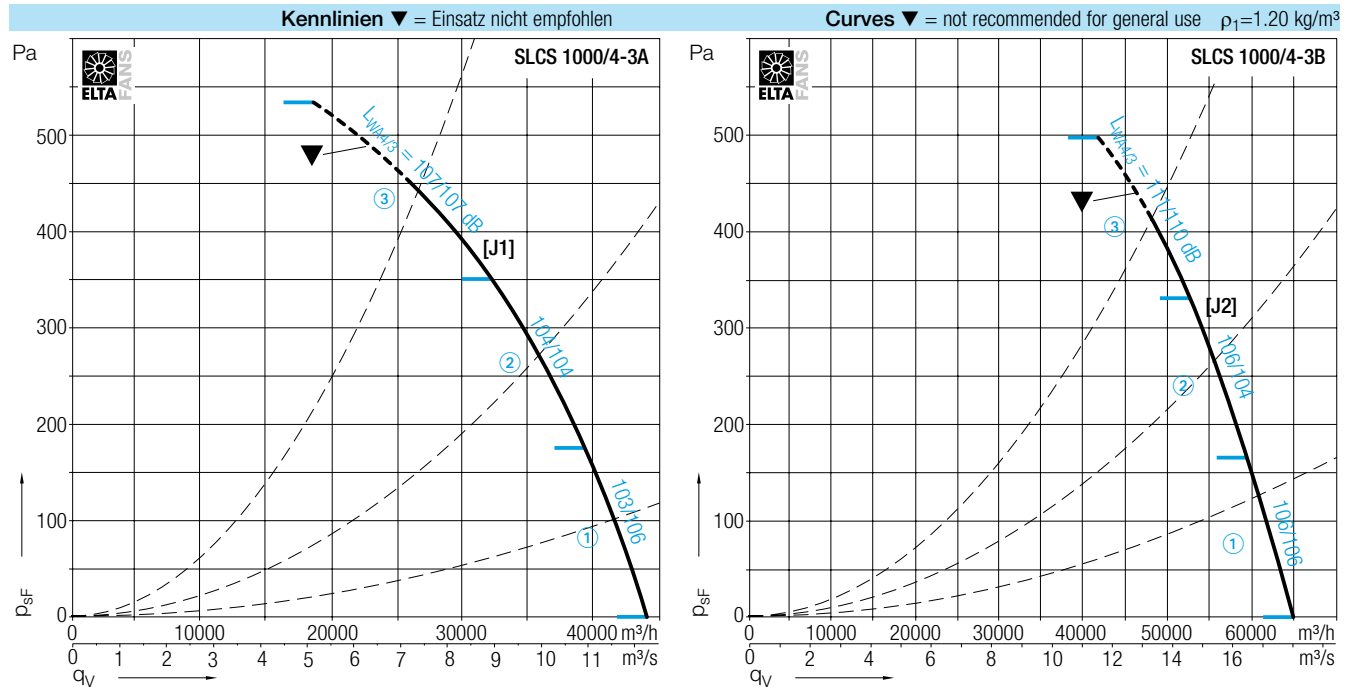


019-0800-CB 43 kg 7
selbsttätige Verschlussklappe
Non-Return Dampers



SLCS 1000, 300 °C – 120 min.

Technische Daten							Technical Data					
Kennlinien	Polzahl	Spannung/Anschlussart	Frequenz	Nenn-Drehzahl	Nenn-Leistung	Nenn-strom	Anlauf-/Nennstrom	Motor-baugröße	q _{Vmax}	L _{WA4/3} bei q _{Vmax}	Gewicht	
Curves	Poles	Voltage/Connection	Fre-quency	Nominal speed	Nominal power	Nominal current	Starting/Full load current	Motor size	q _{Vmax}	L _{WA4/3} at q _{Vmax}	Weight	
SLCS ⑤		V (3~)	Hz	1/min	kW	A			m³/h	dB (①)	kg	
1000/4-3A	[J1]	4	400 △	50	1470	7.5	14.2	8.0	132 S	43920	103/106	161
1000/4-3B	[J2]	4	400 △	50	1455	15.0	28.4	6.0	160 L	65000	106/106	302



Bestimmung der unbewerteten Oktavschalleistungspegel											Determination of the unweighted Octave sound power level L _{wfc}																								
SLCS 1000/4-3A [J1]						Austrittsseite					Discharge Side					SLCS 1000/4-3B [J2]						Austrittsseite					Discharge Side								
Bereich	Area	f _c	63	125	250	500	1000	2000	4000	8000	Hz	Bereich	Area	f _c	63	125	250	500	1000	2000	4000	8000	Hz	Bereich	Area	f _c	63	125	250	500	1000	2000	4000	8000	Hz
①	L _{wfc4}	92	90	96	97	98	97	93	89	dB	①	L _{wfc4}	102	99	101	104	102	99	91	86	dB	①	L _{wfc3}	101	98	101	103	101	98	96	88	dB			
②	L _{wfc4}	97	89	91	96	99	99	95	88	dB	②	L _{wfc4}	99	94	97	100	102	101	94	86	dB	②	L _{wfc3}	98	89	95	98	100	98	93	85	dB			
③	L _{wfc4}	92	94	100	104	103	99	92	85	dB	③	L _{wfc4}	100	94	100	109	107	102	97	89	dB	③	L _{wfc3}	95	88	99	110	106	100	93	83	dB			

Zubehör				Accessories			
SLCS ⑤	Rauchmelde-schaltgerät Smoke detection switch	Optischer Rauchmelder Optical smoke detector	Montagesockel Mounting base	Handauslösetaster Manual trigger switch	HE (4)	Schwingungsdämpfer Spring A/V mounts	z × ES20
1000/4-3A	EBG 10-0075-8D	MSD 523	USB 501-1	HE 075 / HE 076		4 × ES20/70B	
1000/4-3B	EBG 10-0220-8D	MSD 523	USB 501-1	HE 075 / HE 076		4 × ES20/70B	

SLCS 1000, 300 °C – 120 min.

Abmessungen in mm, Änderungen vorbehalten. Dimensions in mm, Subject to change.

Ventilatorabmessung abhängig von Motorbaugröße
 Fan dimensions dependent on motor size

	L	L1	M
SLCS 1000/4-3A	570	490	4.0
SLCS 1000/4-3B	710	628	5.0

⑩ Angegebene Geräuschwerte sind Schalleistungspegel. Für die Schalldruckpegel in bestimmten Abständen siehe „Beschreibung“.

Zubehör / Index

- ④ HE 075 = Hauptbedienstelle
HE 076 = Nebenbedienstelle
- ⑤ Anschluss-Schaltbilder:
www.nicotra-gebhardt.com
- ⑦ Verschlussklappen-Einsatz
019-STD - horizontal
019-STD - vertikal, Klappen öffnen nach oben
019-CB - vertikal, Klappen öffnen nach unten
- ⑧ Schalldämpfer in 4 Varianten mit Dämpfungskern
- 068-....-1DEP
- 068-....-2DEP
ohne Dämpfungskern
- 068-....-1DENP
- 068-....-2DENP

Dämpfungswerte und Druckverluste siehe Zubehör. Für Schalldämpfer sind eventuell zusätzlich Füße und Schwingungsdämpfer erforderlich!

⑨ Für die vertikale Montage werden 2 Füße gegenüberliegend montiert. Befestigungsaufgabe bauseits.

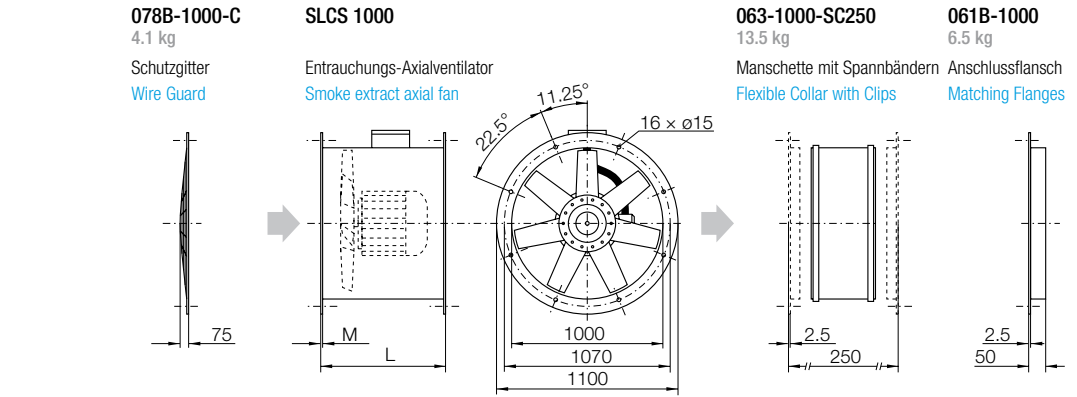
⑩ All indicated sound values are sound power levels. For A-sound pressure level at any distances see chapter „Description“.

Accessories/ index

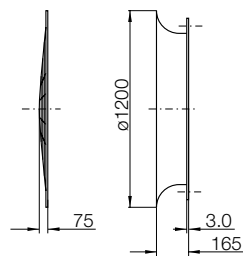
- ④ HE 075 = Main switch station
HE 076 = Sec. switch station
- ⑤ Connection diagrams:
www.nicotra-gebhardt.com
- ⑦ Non-Return Dampers use
019-STD - horizontal
019-STD - vertical blowing, blades opening upwards
019-CB - vertical blowing, blades opening downwards
- ⑧ Silencer available in 4 executions with internal pod fitment
- 068-....-1DEP
- 068-....-2DEP
without internal pod fitment
- 068-....-1DENP
- 068-....-2DENP

Attenuation performance and pressure losses see accessories. When using silencers possibly additional feet and AV mounts have to be provided!

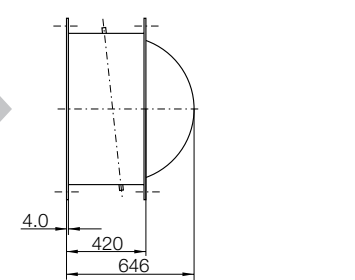
⑨ When fitting in the vertical position, fit 2 feet in the horizontal plane opposite each other. Any necessary support structure should be provided by the customer.



078B-1120-C 241-1000-BELL
 5.5 kg 20 kg
 Schutzgitter Einströmdüse
 Wire Guard Bellmouth Inlet

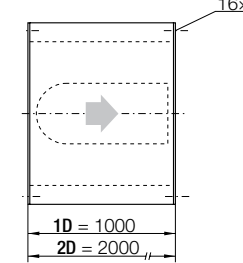


063-1000-SC250 061B-1000
 13.5 kg 6.5 kg
 Manschette mit Spannbändern Anschlussflansch
 Flexible Collar with Clips Matching Flanges

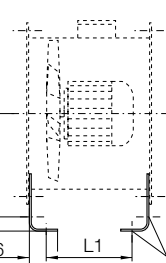


019-1000-STD ⑦
 85.5 kg
 selbsttätige Verschlussklappe
 Non-Return Dampers

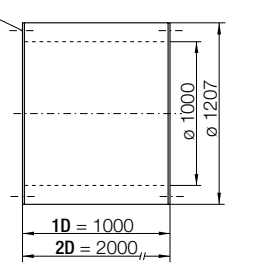
068-1000-1DEP 82 kg
068-1000-2DEP 151 kg ⑧
 Schalldämpfer (mit Dämpfungskern)
 Silencers (with internal pod fitment)



060B-1000
 10 kg
 Befestigungsfüße (Paar)
 Mounting feet (pair)

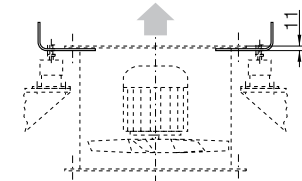
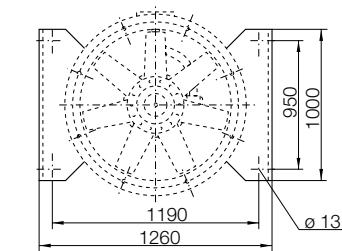


068-1000-1DENP 66 kg
068-1000-2DENP 124 kg ⑧
 Schalldämpfer (ohne Dämpfungskern)
 Silencers (without internal pod fitment)



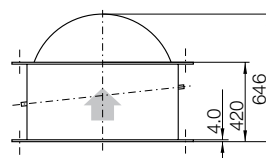
Vertikale Montage

SLCS 1000 ⑨
 Entrauchungs-Axialventilator - vertikal montiert
 Smoke extract axial fan - vertical mounted

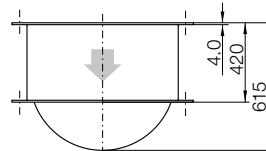


Vertical mounting

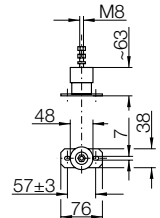
019-1000-STD 85.5 kg ⑦
 selbsttätige Verschlussklappe
 Non-Return Dampers



019-1000-CB 96 kg ⑦
 selbsttätige Verschlussklappe
 Non-Return Dampers



ES20 0.25 kg
 Schwingungsdämpfer, Satz = 4 St.
 Set of 4 Spring AV Mounts



SLCS 400/-1000, 300 °C – 120 min.



Ventilator und Zubehör geprüft nach EN 12101-3.

EG-Konformitätszertifikat: 0086 CPD 4930 01

Fan and accessories tested to EN 12101-3

Certificate of EC conformity: 0086 CPD 4930 01

Ausschreibungen

Entrauchungs-Axialventilator SLCS

geeignet für Maximaltemperaturen (Brandbeständigkeit) bis +300 °C – 120 min.

Geprüft nach DIN EN 12101-3 : 2002.

Zulassungsnummer: 0086-CPD-493001.

Zugelassen für den Dauerlüftungsbetrieb bei Mediums-temperaturen bis max. +40 °C.

Geeignet für die horizontale oder vertikale Montage innerhalb oder außerhalb des Brandraumes.

Förderrichtung über Motor drückend.

Die Kennlinien beziehen sich auf saug- und druckseitig angeschlossenen Kanal.

Gehäuse mit Anschlussflanschen aus Stahlblech in stabiler Schweißkonstruktion gefertigt und feuerverzinkt, mit angeschweißtem Klemmenkasten am Rohrgehäuse.

Axiallaufrad mit Profilschaufeln aus Aluminium-Druckguss, gewuchtet nach ISO 1940, G 6.3, mit einer Spannbuchse auf der Motorwelle befestigt und zusätzlich gesichert.

Geprüfte **Brandgasmotoren** in Schutzart IP 55, Motorisolierung Klasse H, maximale Erwärmung Klasse F im Dauerbetrieb bei normaler Umgebungstemperatur. Herausgeführtes Anschlusskabel zum außenliegenden Klemmenkasten.

Ventilator typ	SLCS	
Volumenstrom	$q_v =$	m ³ /h
statische Druckerhöhung	$p_{sF} =$	Pa
Dichte im Eintritt	$\rho_1 =$	kg/m ³
Fördermediums-Temperatur	$t =$	°C
Nenn-Drehzahl	$N =$	1/min
Motor-Nennleistung	$P_a =$	kW
Motor-Nennstrom	$I_N =$	A
Spannung/Frequenz	$U/f =$	V/Hz
A-Schallleistungspegel- Austritt	$L_{WA4} =$	dB
A-Schallleistungspegel- Eintritt	$L_{WA3} =$	dB
Gewicht	$m =$	kg

Zubehör (gegen Mehrpreis)

Gehäusefüße (Satz = 2 Stück), evtl. werden für Schalldämpfer mehr benötigt

Anschlussflansch

Flexible Manschette mit Spannbändern

Berührungsschutzgitter

Einströmdüse mit Flansch

Berührungsschutzgitter für Einströmdüse

Rohrschalldämpfer mit zentralem Dämpfungskörper (..EP)

Rohrschalldämpfer ohne zentralem Dämpfungskörper (..ENP)

Verschlussklappe selbsttätig schließend (019-STD)

für horizontal und vertikal nach oben führenden Förderstrom

Verschlussklappe selbsttätig schließend mit Gegengewicht

für vertikal nach unten führenden Förderstrom (019-STD)

Feder-Schwingungsdämpfer Satz = 4 Stück, evtl. werden für Schalldämpfer mehr benötigt

Schalter / Steller / Regler

Zuordnung siehe Technische Daten

Beschreibung siehe Zubehör

Schaltbilder siehe www.nicotra-gebhardt.com

Specification

Axial smoke extract fan unit SLCS

suitable for use at +300 °C for 120 min., in the case of fire.

They have been certified to the EN 12101-3 : 2002.

Product CE mark: 0086-CPD-493001.

Suitable for normal ventilation duties prior to smoke use for a medium temperature up to +40 °C.

As supplied, the fans may be installed for both 'Reservoir' and 'Non-Reservoir' applications, in both horizontal and vertical installations.

Motor downstream of impeller.

The characteristics refer to ducted in / ducted out arrangement.

Casings - Manufactured from steel sheet, suitably welded and having spun flanges with punched holes.

The complete assembly being hot dipped galvanised finish. Casing mounted terminal boxes are also fully welded to the casing exterior surface.

Impellers - Aluminium aerofoil profiled blades together with aluminium hubs balanced to ISO 1940, G 6.3. Hubs use tapered bushes and a positively located retaining plate.

Motors - Pad-mounted electric motors, certified at 300 degs.C for 120 minutes, IP 55 enclosure, Class H Insulation and Temperature Classification not exceeding Class F as standard - at current operation and at normal ambient temperature. They are wired to the casing mounted terminal box.

Fan type	SLCS	
Volume	$q_v =$	m ³ /h
fan static pressure	$p_{sF} =$	Pa
Density at Inlet	$\rho_1 =$	kg/m ³
Media temperature	$t =$	°C
Nominal speed	$N =$	1/min
Nominal motor power	$P_a =$	kW
Nominal motor current	$I_N =$	A
Voltage/Frequency	$U/f =$	V/Hz
A-Sound power level - Discharge	$L_{WA4} =$	dB
A-Sound power level - Inlet	$L_{WA3} =$	dB
Weight	$m =$	kg

Accessories (at extra cost)

Set of 2 feet, possibly more than 2 may be required if silencers are used

Matching flanges

Flexible collar & clips

Wire guards

Bell-mouth entry

Wire guard for Bell-mouth entry

Tube silencer with internal pod fitment (..EP)

Tube silencer without internal pod fitment (..ENP)

Automatic back draught damper

for horizontal or vertical (upward airflow) installation (019-STD)

Automatic back draught damper with counter weights

for vertical (downward airflow) installation (019-CB)

Set of 4 spring type A/V mounts, possibly more than 4 may be required if silencers are used






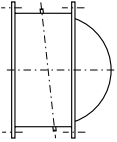
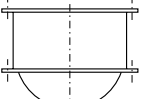
Switches / Regulators / Controllers

Assignment see technical data




Specification see Accessories

Wiring diagrams see www.nicotra-gebhardt.com

SLCS 400/-1000, 300 °C – 120 min.

	<p>Zubehör / Ausstattung</p> <p>Für die unterschiedlichsten Anwendungen unserer Entrauchungs-Axialventilatoren steht ein umfangreiches Systemzubehör zur Verfügung. Das komplette Zubehör ist nach EN 12101-3 getestet.</p>	<p>Accessories / Fittings</p> <p>Furthermore a comprehensive range of accessories is available to be fitted to our axial smoke extract fans according to the various applications. The full range of accessories has been tested within the EN 12101-3 programme.</p>
<p>060B-0400/-1000</p> 	<p>Gehäusefüße (2 Stück)</p> <p>Die Gehäusefüße aus verzinktem Stahlblech dienen je nach Anordnung zur horizontalen oder vertikalen Montage des Axialventilators (Anordnung siehe Maßbildseiten).</p>	<p>Set of 2 feet</p> <p>The feet are made of steel sheet, hot dipped galvanised after manufacture; and are provided for mounting the fan to either horizontal or vertical position (exact position see dimensional drawing).</p>
<p>061B-0400/-1000</p> 	<p>Anschlussflansch</p> <p>Für die Ein- und Austrittsseite stehen Anschlussflansche aus verzinktem Stahlblech/Profilstahl zur Verfügung.</p>	<p>Matching flange</p> <p>These are mating flanges formed from steel sheet/section, which are hot dipped galvanised after manufacture.</p>
<p>0630-0400/-1000-SC250</p> 	<p>Flexible Manschette</p> <p>Flexible Manschette aus temperaturbeständigem Material mit 2 Spannbändern, für den spannungsfreien, schwingungs- und körperschallisolierten Anschluss von Ventilatoren an Rohrleitungen.</p>	<p>Flexible collars</p> <p>Flexible collar made of high temperature resistant material to be fixed with 2 clips. This item assures a tension free connection reducing vibration and noise transmission to the air ways.</p>
<p>078B-0400/1120-C</p> 	<p>Berührungsschutzgitter</p> <p>Berührungsschutzgitter aus verzinktem Stahldraht für die Eintritts- und Austrittsseite des Ventilators.</p>	<p>Wire guards</p> <p>Wire Guards are made of spirally wound steel wire, suitably treated by plating or by hot dipped galvanising.</p>
<p>241-0400/-1000-BELL</p> 	<p>Einströmdüse mit Flansch</p> <p>Die Einströmdüse mit Flansch - aus Stahlblech gefertigt und feuerverzinkt, wird auf der Eintrittsseite des Axialventilators montiert, wenn kein weiteres Rohrsystem vorgesehen ist. Damit werden die Einströmbedingungen verbessert und Verluste reduziert.</p>	<p>Bell-mouth entry</p> <p>The bell-mouth is made of steel sheet suitable formed and hot dipped galvanised, fitted to the fan intake if no other connection tube is provided. This will improve intake air flow and reduce possible pressure losses.</p>
<p>019-0400/-1000-STD</p> 	<p>Verschlussklappe selbsttätig</p> <p>Verschlussklappe aus verzinktem Stahlblech (Rückschlagklappe) für horizontalen und vertikalen Einbau – selbsttätig schließend bei Ventilatorstopp.</p>	<p>Non-return damper</p> <p>Non-return damper (Horizontal installation). Gravity closure upon fan or flow stoppage. Manufactured with hot dipped galvanised casing and pre-galvanised sheet blades. This item does not result in total shut-off.</p>
<p>019-0400/-1000-CB</p> 	<p>Verschlussklappe selbsttätig</p> <p>Verschlussklappe aus verzinktem Stahlblech (Rückschlagklappe) für vertikalen, hängenden Einsatz bei abwärtsführendem Förderstrom. Selbsttätig schließend durch Gegengewichte bei Ventilatorstopp.</p>	<p>Non-return damper</p> <p>Non-return damper (Vertical installation) - For BU installation the damper as shown above may be used. For BD installation then a counterbalanced design of damper is required, so that the blades return to the horizontal plane upon fan or flow stoppage.</p>

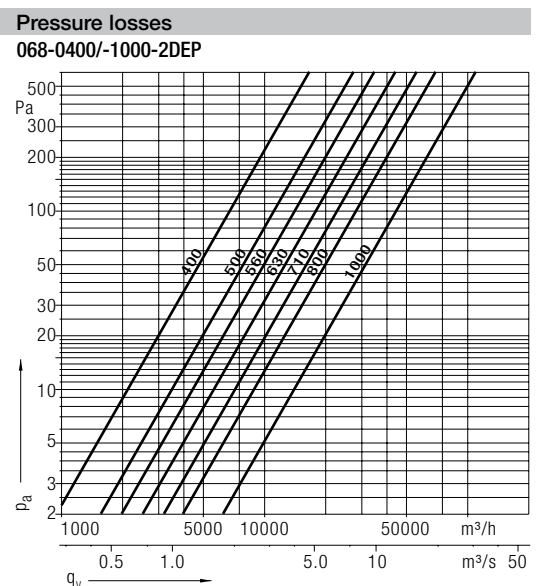
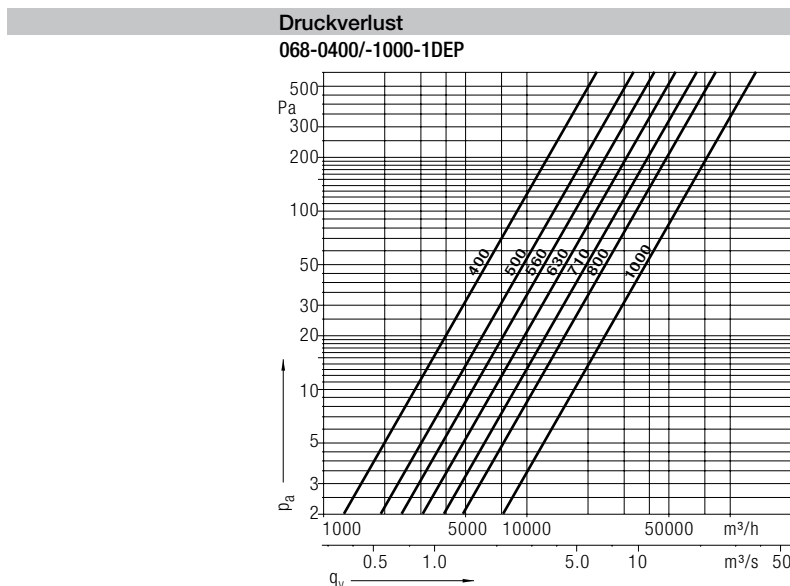
SLCS 400/-1000, 300 °C – 120 min.

<p>ES20-20B/-70B</p> 	<p>Schwingungsdämpfer</p> <p>Feder-Schwingungsdämpfer verhindern die Übertragung von Schwingungen und/oder Körperschall auf den Baukörper.</p> <p>Voraussetzung für eine gute Schwingungs- und Körperschallisolierung ist auch, dass Kanäle und Anlagenteile über elastische Stützen mit dem Ventilator verbunden sind. Dadurch kann das gesamte Aggregat frei schwingen und es wird keine „Körperschallbrücke“ gebildet.</p>	<p>Spring A/V mounts</p> <p>Spring A/V mounts prevents the surrounding building from receiving vibrations and noise of the fan unit.</p> <p>Vibration and noise insulation can also be improved by ensuring that the fan is connected to its external environment by a flexible collar.</p>
	<p>Rohrschalldämpfer</p> <p>Rohrschalldämpfer, passend für Ein- und Austrittsseite der Axialventilatoren stehen in zwei Varianten (mit oder ohne zentralem Dämpfungskörper) und in jeweils zwei Längen (1× bzw. 2× Nenndurchmesser) zur Verfügung.</p>	<p>Silencer</p> <p>Tube Silencers – may be fitted to either/or both intake or discharge sides of the axial fan unit. They are available for all fan sizes with lengths of 1 and 2 fan diameters; and with (EP) or without (ENP) internal pod fitment.</p>
<p>DEP</p> 	<p>Ausführung mit zentralem Dämpfungskörper</p> <p>068-0400/-1000-1DEP, oder 068-0400/-1000-2DEP</p> <p>Druckverlust siehe nachfolgendes Diagramm.</p>	<p>Executon with internal pod fitment</p> <p>068-0400/-1000-1DEP, or 068-0400/-1000-2DEP</p> <p>Pressure drop see following diagram.</p>
<p>DENP</p> 	<p>Ausführung ohne zentralem Dämpfungskörper</p> <p>068-0400/-1000-1DENP, oder 068-0400/-1000-2DENP</p> <p>Bei dieser Ausführung ist der Druckverlust vernachlässigbar.</p>	<p>Execution without internal pod fitment</p> <p>068-0400/-1000-1DENP, or 068-0400/-1000-2DENP</p> <p>Possible pressure drop being neglectable for this type.</p>

SLCS 400/-1000, 300 °C – 120 min.

Rohrschalldämpfer									Silencer												
Dämpfungswerte									Noise reduction values												
068-1DEP Schalldämpfer (kurze Ausführung mit zentralem Dämpfungskörper)									068-2DEP Schalldämpfer (lange Ausführung mit zentralem Dämpfungskörper)												
068-1DEP Silencer (short execution with internal pod fitment)									068-2DEP Silencer (long execution with internal pod fitment)												
Ventilator	Fan	63	125	250	500	1000	2000	4000	8000	Hz	Ventilator	Fan	63	125	250	500	1000	2000	4000	8000	Hz
SLCS 400/4-3		4	6	8	11	14	16	11	10	dB	SLCS 400/4-3		7	10	15	16	15	17	13	13	dB
SLCS 400/2-3A		4	6	8	11	18	19	17	14	dB	SLCS 400/2-3A		7	10	12	21	26	26	24	22	dB
SLCS 400/2-3B		4	6	8	11	14	16	11	10	dB	SLCS 400/2-3B		7	10	15	16	15	17	13	13	dB
SLCS 500/4-3A		4	6	8	11	14	16	11	10	dB	SLCS 500/4-3A		7	10	15	16	15	17	13	13	dB
SLCS 500/4-3C		4	6	8	11	14	16	11	10	dB	SLCS 500/4-3C		7	10	15	16	15	17	13	13	dB
SLCS 500/2-3A		4	6	8	11	18	19	17	14	dB	SLCS 500/2-3A		7	10	12	21	26	26	24	22	dB
SLCS 500/2-3B		4	6	8	11	14	16	11	10	dB	SLCS 500/2-3B		7	10	15	16	15	17	13	13	dB
SLCS 560/4-3A		4	6	8	11	18	19	17	14	dB	SLCS 560/4-3A		7	10	12	21	26	26	24	22	dB
SLCS 560/4-3B		4	6	8	11	14	16	11	10	dB	SLCS 560/4-3B		7	10	15	16	15	17	13	13	dB
SLCS 630/4-3C		4	6	8	17	23	20	18	10	dB	SLCS 630/4-3C		8	11	16	27	32	31	29	19	dB
SLCS 630/4-3D		4	6	8	16	18	16	13	10	dB	SLCS 630/4-3D		8	11	16	24	23	22	21	17	dB
SLCS 710/4-3A		4	6	8	17	23	20	18	10	dB	SLCS 710/4-3A		8	11	16	27	32	31	29	19	dB
SLCS 710/4-3B		4	6	8	16	18	16	13	10	dB	SLCS 710/4-3B		8	11	16	24	23	22	21	17	dB
SLCS 800/4-3A		4	6	8	17	23	20	18	10	dB	SLCS 800/4-3A		8	11	16	27	32	31	29	19	dB
SLCS 800/4-3B		4	6	8	16	18	16	13	10	dB	SLCS 800/4-3B		8	11	16	24	23	22	21	17	dB
SLCS 1000/4-3A		4	6	11	20	18	15	13	11	dB	SLCS 1000/4-3A		8	11	18	26	27	26	22	16	dB
SLCS 1000/4-3B		4	6	11	17	16	14	12	10	dB	SLCS 1000/4-3B		8	11	18	21	20	22	20	16	dB

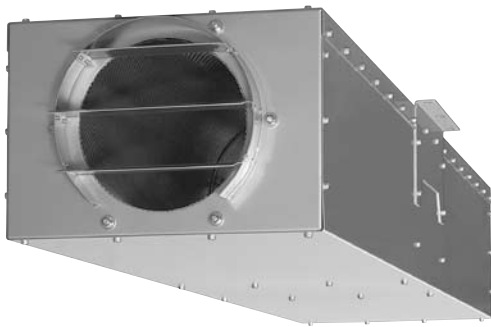
Rohrschalldämpfer									Silencer												
Dämpfungswerte									Noise reduction values												
068-1DENP Schalldämpfer (kurze Ausführung ohne zentralem Dämpfungskörper)									068-2DENP Schalldämpfer (lange Ausführung ohne zentralem Dämpfungskörper)												
068-1DENP Silencer (short execution without internal pod fitment)									068-2DENP Silencer (long execution without internal pod fitment)												
Ventilator	Fan	63	125	250	500	1000	2000	4000	8000	Hz	Ventilator	Fan	63	125	250	500	1000	2000	4000	8000	Hz
SLCS 400/4-3		2	5	6	9	13	11	6	6	dB	SLCS 400/4-3		4	7	10	15	19	16	12	9	dB
SLCS 400/2-3A		2	5	6	9	13	11	6	6	dB	SLCS 400/2-3A		4	8	12	17	23	17	12	10	dB
SLCS 400/2-3B		2	5	6	9	13	11	6	6	dB	SLCS 400/2-3B		4	7	10	15	19	16	12	9	dB
SLCS 500/4-3A		2	5	6	9	13	11	6	6	dB	SLCS 500/4-3A		4	7	10	15	19	16	12	9	dB
SLCS 500/4-3C		2	5	6	9	13	11	6	6	dB	SLCS 500/4-3C		4	7	10	15	19	16	12	9	dB
SLCS 500/2-3A		2	5	6	9	13	11	6	6	dB	SLCS 500/2-3A		4	8	12	17	23	17	12	10	dB
SLCS 500/2-3B		2	5	6	9	13	11	6	6	dB	SLCS 500/2-3B		4	7	10	15	19	16	12	9	dB
SLCS 560/4-3A		2	5	6	9	13	11	6	6	dB	SLCS 560/4-3A		4	8	12	17	23	17	12	10	dB
SLCS 560/4-3B		2	5	6	9	13	11	6	6	dB	SLCS 560/4-3B		4	7	10	15	19	16	12	9	dB
SLCS 630/4-3C		3	4	9	15	15	8	7	6	dB	SLCS 630/4-3C		6	8	13	22	22	13	12	9	dB
SLCS 630/4-3D		3	4	9	15	15	8	7	6	dB	SLCS 630/4-3D		6	8	12	20	18	13	11	9	dB
SLCS 710/4-3A		3	4	9	15	15	8	7	6	dB	SLCS 710/4-3A		6	8	13	22	22	13	12	9	dB
SLCS 710/4-3B		3	4	9	15	15	8	7	6	dB	SLCS 710/4-3B		6	8	12	20	18	13	11	9	dB
SLCS 800/4-3A		3	4	9	15	15	8	7	6	dB	SLCS 800/4-3A		6	8	13	22	22	13	12	9	dB
SLCS 800/4-3B		3	4	9	15	15	8	7	6	dB	SLCS 800/4-3B		6	8	12	20	18	13	11	9	dB
SLCS 1000/4-3A		3	4	9	14	13	7	7	6	dB	SLCS 1000/4-3A		6	8	13	21	18	12	11	9	dB
SLCS 1000/4-3B		3	4	9	14	13	7	7	6	dB	SLCS 1000/4-3B		6	8	12	19	16	11	10	7	dB



Neue Impulse für die Tiefgarage: Cleaner air for underground car parks:



Jetfan AGM premium
Impuls-Ventilationssysteme
Schubkraft bis 52 N
Pulse fan systems
Thrust up to 52 N
300 °C – 120 min.
No. 0036 CPD RG01 09



Jetfan AGM
Impuls-Ventilationssysteme
Schubkraft bis 52 N
Pulse fan systems
Thrust up to 52 N
300 °C – 120 min.
No. 0036 CPD RG01 09



Jetfan RGM
Impuls-Radialventilatorsysteme
Schubkraft bis 75 N
Pulse centrifugal fan systems
Thrust up to 75 N
300 °C – 120 min.
No. 0036 CPD RG01 11

Was muss ein perfektes Entrauchungssystem für Tiefgaragen alles können? Diese Frage hat uns bei der Konstruktion unseres neuen Impulsventilatoren-Systems begleitet. Die Antwort ist der Jetfan, eine Lösung, die durch Technik, Funktionalität und ein außergewöhnliches Design überzeugt.

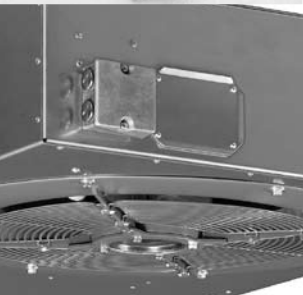
What should the perfect smoke extraction system for underground car parks offer? This was the question on our minds when we came up with our new pulse fan system. The result is the Jetfan, a solution which boasts impressive technology, functionality and a striking design.

Wollen Sie die Kosten in die Tiefe treiben?

Interested in rock-bottom prices?

Mit dem Jetfan sparen Sie Investitionskosten in allen Bereichen. Dank des Impuls-Ventilations-Systems entfallen die Kosten für große und kostenaufwändige Kanalsysteme und wartungsintensive Entrauchungskappen. Der Kostenvorteil zu Gunsten des Jetsystems steigt mit zunehmender Größe der Garage bzw. des Lüftungssystems: je größer die Anlage, desto größer die Ersparnis. Zusätzlich profitieren Sie bei der Planung von unserer Rechner gestützten Rauchfluss-Simulation. Treiben Sie die Kosten bei der Entrauchung von Tiefgaragen in den Keller: mit dem Jetfan.

With the Jetfan, you save on investments across the board. Thanks to the pulse fan system, there is no need to invest in expensive, large-scale duct systems and high-maintenance smoke extraction flaps. The bigger the garage or ventilation system, the more money you save with the jet system. What's more, you will benefit from our computer-aided smoke flow simulation during the planning stage. Discover low, low prices for underground car park smoke extraction: with the Jetfan.



Das perfekte System für perfekte Sicherheit The ultimate system for ultimate safety

Der Jetfan ist die ideale Lösung für mehr Sicherheit in Tiefgaragen und Passagen.

Vertrauen Sie einem perfekten System und setzen Sie neue Impulse – für mehr Sicherheit und Ästhetik im Tiefbau.

- Alle Bauarten besitzen die CE-Zertifizierung.
- Mit dem Jetfan kann partiell entraucht bzw. entlüftet werden.
- Durch die flexible Platzierung der Jetfans werden „tote Stellen“ ohne Luftbewegung verhindert.
- Durch den Jetfan werden große und kostenaufwändige Kanalsysteme überflüssig.
- Zuluftventilatoren können bei freier Nachströmung komplett entfallen.
- Eine flexible Anpassung an geänderte Flächennutzungen ist möglich.
- Den Jetfan gibt es als günstige Standardversion und im High-End-Design als Jetfan premium.
- Der Jetfan steht in jeweils zwei Baugrößen und selbstverständlich auch in reversibler Ausführung zur Verfügung.
- Zweitorige Antriebe erhöhen die Flexibilität im Lüftungseinsatz.
- Korrosionsbeständige Materialien sorgen für eine lange Lebensdauer.
- Integrierte Schalldämpfer für niedriges Geräusch im Dauer-Lüftungsbetrieb (bis +40 °C zulässig).
- **Nicotra Gebhardt** bietet die komplette Systemlösung:
 - Jetfan Impulsventilatoren für die Entrauchung bis 300 °C – 120 min.
 - Jetfan Impulsventilatoren für den CO-Betrieb bis max. 40 °C
 - Schachtventilatoren in axialer oder radialer Bauart und Dachventilatoren
 - Schaltschränke mit oder ohne CO-Warnanlage oder SPS-Steuerung
 - komplette Systemsensorik
 - bis hin zur Inbetriebnahme und zur behördlichen Freigabe

The Jetfan is the ideal solution for heightened safety in underground car parks and underpasses. Choose the ultimate system for safer and more aesthetic underground constructions.

- All models have CE certification.
- The Jetfan can be used for partial smoke extraction or ventilation.
- The flexible positioning of the Jetfan makes sure there are no areas where air does not circulate.
- The Jetfan makes expensive, large-scale duct systems unnecessary.
- Fresh air fans can become superfluous if there is a free flow of new air.
- The flexible fans can be adapted to cater for a change in the use of space.
- The Jetfan is available as an affordable standard version or as the Jetfan premium with a high-end design.
- Then Jetfan is available in two sizes and as a reversible fan.
- Pole-changing motors offer greater ventilation flexibility.
- Non-corrosive materials guarantee a long life.
- Integrated silencers for quieter permanent ventilation (approved for up to +40 °C)
- **Nicotra Gebhardt** offers the complete system solution:
 - Jetfan pulse fans for smoke extraction up to a maximum of 300 °C for 120 min.
 - Jetfan pulse fans for ventilation of CO-gases up to 40 °C
 - axial or radial shaft fans and roof fans
 - switchgear cabinets with or without CO warning systems or SPS control
 - complete system sensors
 - right the way through to commissioning and official approval

AGM 01-/11-0315, 300 °C – 120 min.

Technische Daten							Technical Data					
⑤	Schubkraft Thrust	Ausblasgeschwindigkeit Discharge speed	Polzahl Poles	Spannung/Anschlussart Voltage/Connection	Frequenz Frequency	Drehzahl Speed	Nennleistung Nominal power	Nennstrom Nominal current	Anlauf-/Nennstrom Starting/Full load current	Motorbaugröße Motor size	Schalldruckpegel L _{pA} in 1 m Abstand Sound pressure level L _{pA} at 1 m distance	Gewicht Weight
	N	m/s		V (3~)	Hz	1/min	kW	A			dB ⑩	kg
AGM 01- nicht reversibel							not reversible					
0315-2D-10	30	21	2	230/400 Δ/Y	50	2830	0.75	3.70/2.10	5.6	80	64	92
0315-FD-11	30/7.5	21/10	2/4	400 YYY	50	2820/1385	0.95/0.25	2.35/0.63	4.2/3.8	80	64/46	92
AGM 11- reversibel - Daten bei Förderrichtung über Motor drückend							reversed operation - data indicating flow direction over motor					
0315-2D-10	18	16	2	230/400 Δ/Y	50	2830	0.75	3.70/2.10	5.6	80	62	93
0315-FD-11	18/4.5	16/ 8	2/4	400 YYY	50	2820/1385	0.95/0.25	2.35/0.63	4.2/3.8	80	62/46	93

Zubehör (auf Anfrage)

- Rauchmeldeschaltgerät
- Optischer Rauchmelder mit Montagesockel
- Handauslösetaster
- CO-Messgerät

Accessories (on request)

- Smoke detecting switch unit
- Optical smoke detector with mounting base
- Manual switch
- CO-measuring unit

Zubehör / Index

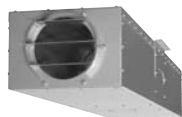
- ⑤ Schaltbilder siehe www.nicotra-gebhardt.com
- ⑩ Schalldruckpegel unterhalb des Ventilators in Gerätemitte gemessen

Accessories / Index

- ⑤ Connection diagrams see www.nicotra-gebhardt.com
- ⑩ Sound pressure measurement measured at the centre line below the fan

Abmessungen in mm, Änderungen vorbehalten.

Dimensions in mm, Subject to change.



Ventilator und Zubehör geprüft nach EN 12101-3
EG-Konformitätszertifikat: 0036 CPD RG01 09

Entrauchungs-Impulsventilator

AGM 01

Förderrichtung über Motor drückend - nicht reversibel

AGM 11

Förderrichtung über Motor drückend/saugend - reversibel

Fan and accessories tested to EN 12101-3

Certificate of EC conformity: 0036 CPD RG01 09

Impulse smoke extraction fan

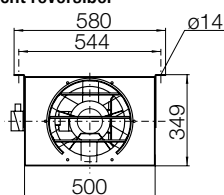
AGM 01

Air flow in direction of motor (pressure) - not reversible

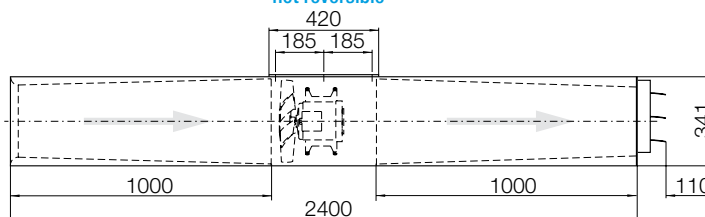
AGM 11

Air flow in direction of motor (pressure/suction) - reversible

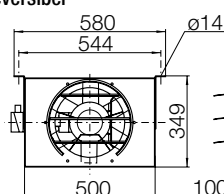
AGM 01-0315-.. nicht reversibel



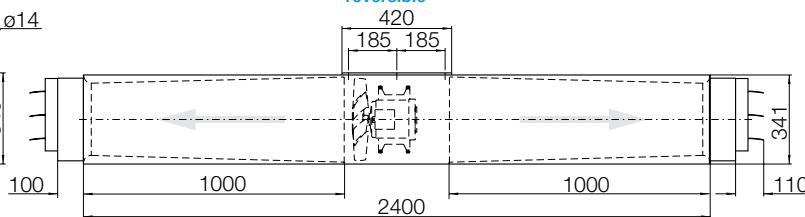
not reversible



AGM 11-0315-.. reversibel



reversible



AGM 01-/11-0400, 300 °C – 120 min.

Technische Daten							Technical Data					
⑤	Schubkraft Thrust	Ausblasgeschwindigkeit Discharge speed	Polzahl Poles	Spannung/Anschlussart Voltage/Connection	Frequenz Frequency	Drehzahl Speed	Nennleistung Nominal power	Nennstrom Nominal current	Anlauf-/Nennstrom Starting/Full load current	Motorbaugröße Motor size	Schalldruckpegel L _{pA} in 1 m Abstand Sound pressure level L _{pA} at 1 m distance	Gewicht Weight
⑤	N	m/s		V (3~)	Hz	1/min	kW	A			dB (⑩)	kg
AGM 01- nicht reversibel							not reversible					
0400-2D-11	52	21	2	230/400 Δ/Y	50	2845	1.10	4.70/2.70	6.1	80	65	114
0400-FD-11	52/13	21/10	2/4	400 YYY	50	2820/1385	0.95/0.25	2.35/0.63	4.2/3.8	80	65/48	114
AGM 11- reversibel - Daten bei Förderrichtung über Motor drückend							reversed operation - data indicating flow direction over motor					
0400-2D-11	45	20	2	230/400 Δ/Y	50	2845	1.10	4.70/2.70	6.1	80	68	115
0400-FD-11	45/11	20/10	2/4	400 YYY	50	2820/1385	0.95/0.25	2.35/0.63	4.2/3.8	80	68/51	115

Zubehör (auf Anfrage)

- Rauchmeldeschaltgerät
- Optischer Rauchmelder mit Montagesockel
- Handauslösetaster
- CO-Messgerät

Accessories (on request)

- Smoke detecting switch unit
- Optical smoke detector with mounting base
- Manual switch
- CO-measuring unit

Zubehör / Index

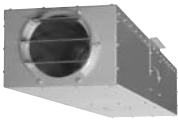
- ⑤ Schaltbilder siehe www.nicotra-gebhardt.com
- ⑩ Schalldruckpegel unterhalb des Ventilators in Gerätemitte gemessen

Accessories / Index

- ⑤ Connection diagrams see www.nicotra-gebhardt.com
- ⑩ Sound pressure measurement measured at the centre line below the fan

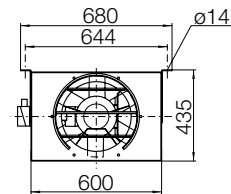
Abmessungen in mm, Änderungen vorbehalten.

Dimensions in mm, Subject to change.

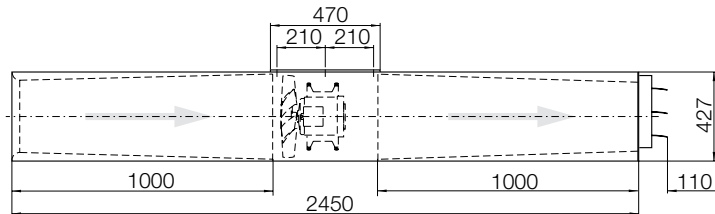


Ventilator und Zubehör geprüft nach EN 12101-3
EG-Konformitätszertifikat: 0036 CPD RG01 09
Entrauchungs-Impulsventilator
AGM 01
Förderrichtung über Motor drückend - nicht reversibel
AGM 11
Förderrichtung über Motor drückend/saugend - reversibel

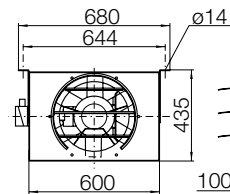
AGM 01-0400-.. nicht reversibel



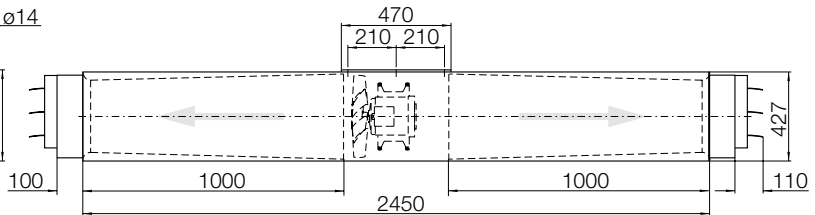
not reversible



AGM 11-0400-.. reversibel



reversible



Fan and accessories tested to EN 12101-3
Certificate of EC conformity: 0036 CPD RG01 09
Impulse smoke extraction fan
AGM 01
Air flow in direction of motor (pressure) - not reversible
AGM 11
Air flow in direction of motor (pressure/suction) - reversible

AGM 02-/12-0315, 300 °C – 120 min.

Technische Daten							Technical Data					
⑤	Schubkraft Thrust	Ausblasgeschwindigkeit Discharge speed	Polzahl Poles	Spannung/Anschlussart Voltage/Connection	Frequenz Frequency	Drehzahl Speed	Nennleistung Nominal power	Nennstrom Nominal current	Anlauf-/Nennstrom Starting/Full load current	Motorbaugröße Motor size	Schalldruckpegel L _{pA} in 1 m Abstand Sound pressure level L _{pA} at 1 m distance	Gewicht Weight
	N	m/s		V (3~)	Hz	1/min	kW	A			dB ⑩	kg
AGM 02- nicht reversibel							not reversible					
0315-2D-10	30	21	2	230/400 Δ/Y	50	2830	0.75	3.70/2.10	5.6	80	64	92
0315-FD-11	30/7.5	21/10	2/4	400 YYY	50	2820/1385	0.95/0.25	2.35/0.63	4.2/3.8	80	64/46	92
AGM 12- reversibel - Daten bei Förderrichtung über Motor drückend							reversed operation - data indicating flow direction over motor					
0315-2D-10	18	16	2	230/400 Δ/Y	50	2830	0.75	3.70/2.10	5.6	80	62	93
0315-FD-11	18/4.5	16/ 8	2/4	400 YYY	50	2820/1385	0.95/0.25	2.35/0.63	4.2/3.8	80	62/46	93

Zubehör (auf Anfrage)

- Rauchmeldeschaltgerät
- Optischer Rauchmelder mit Montagesockel
- Handauslösetaster
- CO-Messgerät

Accessories (on request)

- Smoke detecting switch unit
- Optical smoke detector with mounting base
- Manual switch
- CO-measuring unit

Zubehör / Index

- ⑤ Schaltbilder siehe www.nicotra-gebhardt.com
- ⑩ Schalldruckpegel unterhalb des Ventilators in Gerätemitte gemessen

Accessories / Index

- ⑤ Connection diagrams see www.nicotra-gebhardt.com
- ⑩ Sound pressure measurement measured at the centre line below the fan

Abmessungen in mm, Änderungen vorbehalten.

Dimensions in mm, Subject to change.



Ventilator und Zubehör geprüft nach EN 12101-3
EG-Konformitätszertifikat: 0036 CPD RG01 10

Entrauchungs-Impulsventilator premium

AGM 02
Förderrichtung über Motor drückend - nicht reversibel

AGM 12
Förderrichtung über Motor drückend/saugend - reversibel

Fan and accessories tested to EN 12101-3

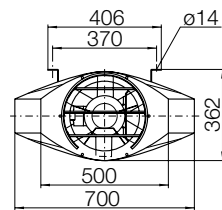
Certificate of EC conformity: 0036 CPD RG01 10

Impulse smoke extraction fan premium

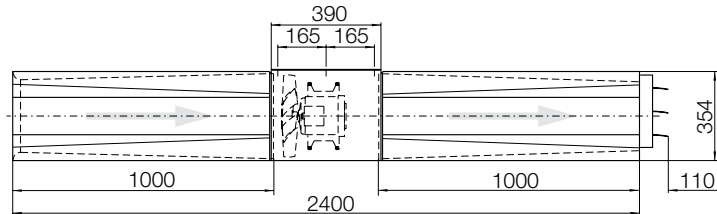
AGM 02
Air flow in direction of motor (pressure) - not reversible

AGM 12
Air flow in direction of motor (pressure/suction) - reversible

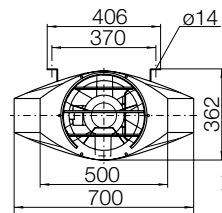
AGM 02-0315-..
nicht reversibel



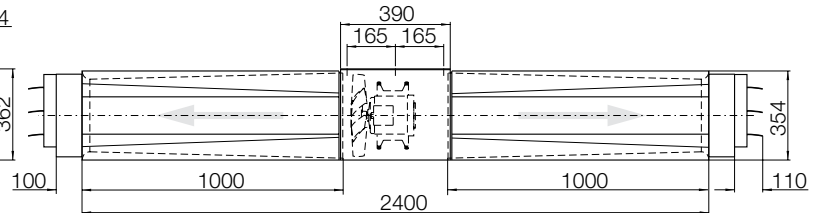
not reversible



AGM 12-0315-..
reversibel



reversible



AGM 02-/12-0400, 300 °C – 120 min.

Technische Daten						Technical Data						
⑤	Schubkraft Thrust	Ausblasgeschwindigkeit Discharge speed	Polzahl Poles	Spannung/Anschlussart Voltage/Connection	Frequenz Frequency	Drehzahl Speed	Nennleistung Nominal power	Nennstrom Nominal current	Anlauf-/Nennstrom Starting/Full load current	Motorbaugröße Motor size	Schalldruckpegel L _{pA} in 1 m Abstand Sound pressure level L _{pA} at 1 m distance	Gewicht Weight
⑤	N	m/s		V (3~)	Hz	1/min	kW	A			dB ⑩	kg
AGM 02- nicht reversibel						not reversible						
0400-2D-11	52	21	2	230/400 Δ/Y	50	2845	1.10	4.70/2.70	6.1	80	65	114
0400-FD-11	52/13	21/10	2/4	400 YYY	50	2820/1385	0.95/0.25	2.35/0.63	4.2/3.8	80	65/48	114
AGM 12- reversibel - Daten bei Förderrichtung über Motor drückend						reversed operation - data indicating flow direction over motor						
0400-2D-11	45	20	2	230/400 Δ/Y	50	2845	1.10	4.70/2.70	6.1	80	68	115
0400-FD-11	45/11	20/10	2/4	400 YYY	50	2820/1385	0.95/0.25	2.35/0.63	4.2/3.8	80	68/51	115

Zubehör (auf Anfrage)

- Rauchmeldeschaltgerät
- Optischer Rauchmelder mit Montagesockel
- Handauslösetaster
- CO-Messgerät

Accessories (on request)

- Smoke detecting switch unit
- Optical smoke detector with mounting base
- Manual switch
- CO-measuring unit

Zubehör / Index

- ⑤ Schaltbilder siehe www.nicotra-gebhardt.com
- ⑩ Schalldruckpegel unterhalb des Ventilators in Gerätemitte gemessen

Accessories / Index

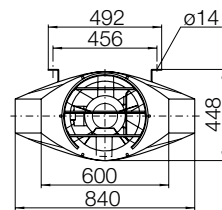
- ⑤ Connection diagrams see www.nicotra-gebhardt.com
- ⑩ Sound pressure measurement measured at the centre line below the fan

Abmessungen in mm, Änderungen vorbehalten.

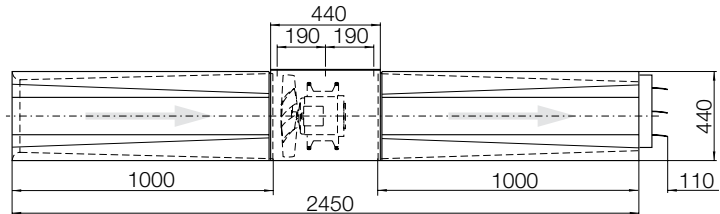
Dimensions in mm, Subject to change.



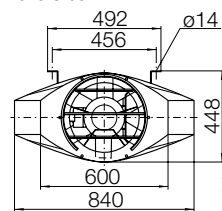
AGM 02-0400-.. nicht reversibel



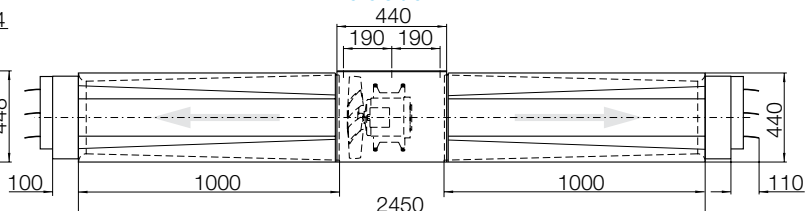
not reversible



AGM 12-0400-.. reversibel



reversible



Ventilator und Zubehör geprüft nach EN 12101-3
EG-Konformitätszertifikat: 0036 CPD RG01 10

Entrauchungs-Impulsventilator premium

AGM 02
Förderrichtung über Motor drückend - nicht reversibel

AGM 12
Förderrichtung über Motor drückend/saugend - reversibel

Fan and accessories tested to EN 12101-3

Certificate of EC conformity: 0036 CPD RG01 10

Impulse smoke extraction fan premium

AGM 02
Air flow in direction of motor (pressure) - not reversible

AGM 12
Air flow in direction of motor (pressure/suction) - reversible

RGM 91-0600, 300 °C – 120 min.

Technische Daten						Technical Data					
Schubkraft	Ausblasgeschwindigkeit	Polzahl	Spannung/Anschlussart	Frequenz	Drehzahl	Nennleistung	Nennstrom	Anlauf-/Nennstrom	Motorbaugröße	ca. Gewicht	
Thrust	Discharge speed	Poles	Voltage/Connection	Frequency	Speed	Nominal power	Nominal current	Starting/Full load current	Motor size	appr. weight	
⑤ N	m/s		V (3~)	Hz	1/min	KW	A			kg	
RGM 91-0600, 300 °C – 120 min.											
0600-4D-15	50	25.0	4	230/400 Δ/Y	50	1435	1.5	5.80/3.30	5.8	90 L 130	
0600-ID-15	50/23	25.0/17.0	4/6	400 YY/Y	50	1425/955	1.5/0.55	3.60/1.80	7.4/3.9	90 L 130	
0600-GD-15	50/13	25.0/13.0	4/8	400 YY/Y	50	1420/720	1.3/0.22	3.00/1.15	5.4/3.4	90 L 130	

Achtung! Im Entrauchungseinsatz dürfen polumschaltbare Ventilatoren nur in der hohen Drehzahl betrieben werden.

Attention! In the case of fire fans with 2-speed motors must only be operated at high speed.

Zubehör (auf Anfrage)

- Rauchmeldeschaltgerät
- Optischer Rauchmelder mit Montagesockel
- Handauslösetaster
- CO-Messgerät

Accessories (on request)

- Smoke detecting switch unit
- Optical smoke detector with mounting base
- Manual switch
- CO-measuring unit

Zubehör / Index

⑤ Schaltbilder für Ventilator und Revisionschalter online unter www.nicotra-gebhardt.com

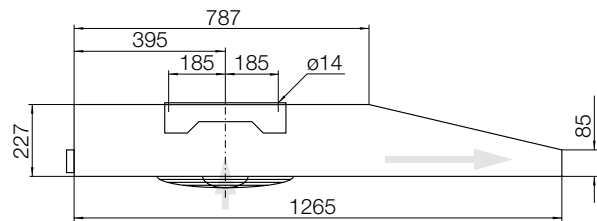
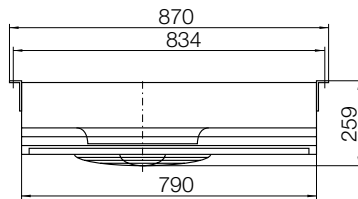
Accessories / Index

⑤ Connection diagrams for fan and isolator to be found online at www.nicotra-gebhardt.com

Abmessungen in mm, Änderungen vorbehalten.

Dimensions in mm, Subject to change.

RGM 91-0600, 300 °C – 120 min.



Geräusche

Der Schalldruckpegel wurde in einem Abstand von 1 m in zwei Positionen aufgenommen. Die Mittelwerte sind in den Tabellen dargestellt.

Sounds

The sound pressure level was measured in a distance of 1 m in two positions. The average values are shown in the table.

Ventilatorotyp Fan type	Polzahl Poles	L _{pA, 1m} dB	L _{pfc, 1m} bei f _c					L _{pfc, 1m} at f _c				
			63	125	250	500	1000	2000	4000	8000	Hz	
RGM 91-0600-..	4	77	64	79	75	75	71	69	66	60	dB	
	6	66	66	70	65	64	61	57	54	48	dB	
	8	59	68	62	58	57	54	49	46	39	dB	

RGM 91-0610, 300 °C – 120 min.

Technische Daten						Technical Data					
Schubkraft	Ausblasgeschwindigkeit	Polzahl	Spannung/Anschlussart	Frequenz	Drehzahl	Nennleistung	Nennstrom	Anlauf-/Nennstrom	Motorbaugröße	ca. Gewicht	
Thrust	Discharge speed	Poles	Voltage/Connection	Frequency	Speed	Nominal power	Nominal current	Starting/Full load current	Motor size	appr. weight	
⑤	N	m/s	V (3~)	Hz	1/min	kW	A			kg	
RGM 91-0610, 300 °C – 120 min.											
0610-4D-16	75	23.5	4	230/400 Δ/Y	50	1435	2.2	8.60/5.00	6.4	100 L 180	
0610-ID-16	75/34	23.5/16.0	4/6	400 YY/Y	50	1425/955	2.2/0.75	5.00/2.60	7.1/4.0	100 L 180	
0610-GD-16	75/19	23.5/12.0	4/8	400 YY/Y	50	1430/715	2.2/0.37	5.10/1.60	6.3/3.8	100 L 180	

Achtung! Im Entrauchungseinsatz dürfen polumschaltbare Ventilatoren nur in der hohen Drehzahl betrieben werden.

Attention! In the case of fire fans with 2-speed motors must only be operated at high speed.

Zubehör (auf Anfrage)

- Rauchmeldeschaltgerät
- Optischer Rauchmelder mit Montagesockel
- Handauslösetaster
- CO-Messgerät

Accessories (on request)

- Smoke detecting switch unit
- Optical smoke detector with mounting base
- Manual switch
- CO-measuring unit

Zubehör / Index

⑤ Schaltbilder für Ventilator und Revisionschalter online unter www.nicotra-gebhardt.com

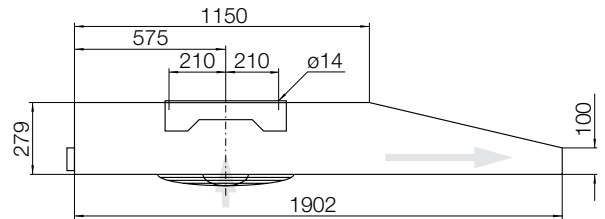
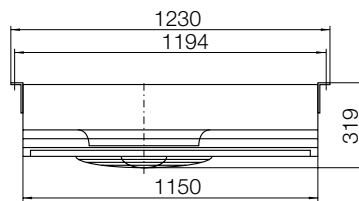
Accessories / Index

⑤ Connection diagrams for fan and isolator to be found online at www.nicotra-gebhardt.com

Abmessungen in mm, Änderungen vorbehalten.

Dimensions in mm, Subject to change.

RGM 91-0610, 300 °C – 120 min.



Geräusche

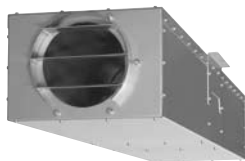
Der Schalldruckpegel wurde in einem Abstand von 1 m in zwei Positionen aufgenommen. Die Mittelwerte sind in den Tabellen dargestellt.

Sounds

The sound pressure level was measured in a distance of 1 m in two positions. The average values are shown in the table.

Ventilator typ Fan type	Polzahl Poles	L _{pA, 1m} dB	L _{ptc, 1m bei f_c}								Hz
			63	125	250	500	1000	2000	4000	8000	
RGM 91-0610-..	4	83	74	87	81	80	77	75	68	63	dB
	6	71	72	79	71	68	66	62	55	50	dB
	8	63	74	68	61	61	58	52	45	40	dB

AGM 01-0315/-0400, 300 °C – 120 min.



Ventilator und Zubehör geprüft nach EN 12101-3.

EG-Konformitätszertifikat: 0036 CPD RG01 09

Allgemeine bauaufsichtliche Zulassung; Zulassungsnummer: Z-78.11-153

Fan and accessories tested to EN 12101-3

Certificate of EC conformity: 0036 CPD RG01 09

General technical approval; Approval number: Z-78.11-153

Ausschreibungen

Entrauchungs-Jetfan AGM 01

geeignet für die Entrauchung im Brandfall bis **max. 300 °C – 120 min.**,
geprüft nach DIN EN 12101-3 und CE zertifiziert.
EG-Konformitätszertifikat: 0036 CPD RG01 09
DIBt Zulassungsnummer: Z-78.11-153
Geeignet für den Dauerbetrieb als Lüftungsventilator bis max. 40 °C.
Zugelassen für die horizontale Montage innerhalb des Brandraumes.
Förderrichtung über Motor drückend.
Gehäuse aus verzinktem Stahlblech gefertigt und beidseitig mit integrierten Schalldämpfern ausgestattet.
Integrierter Strömungsgleichrichter zur Erzielung einer optimalen, weitgehend drallfreien Strahlqualität.
Druckseitig mit verstellbarer Luftleitvorrichtung aus verzinktem Stahlblech-, saugseitig mit Berührungsschutzgitter versehen.
Axialaufrad mit Profilschaufeln aus korrosionsbeständigem Aluminiumguss, gewuchtet nach DIN ISO 1940 in Gütestufe G 6,3.
Geprüfter Brandgasmotor in Schutzart IP 55, Wärme-kategorie H, Ausnutzung nach Wärme-kategorie F.
Geschütztes, hitzebeständiges Anschlusskabel, herausgeführt zum außen am Gehäuse befestigten Metall-Klemmenkasten mit temperaturbeständigen Anschluss-klemmen.

Varianten (wahlweise)

- eintourig (3~)
- zweitourig (3~)
- drehzahlveränderbar im Lüftungsbetrieb mit externem Frequenzumrichter (Betriebsfrequenz max. 50 Hz)

Ventilatorotyp	AGM 01-
Schubkraft	F = N
Ausblasgeschwindigkeit	v = m/s
Bezugsdichte	ρ_1 = kg/m ³
max. Brandgastemperatur	t/T = °C/min
max. Dauertemperatur	t = °C
Nenn-Drehzahl	N = 1/min
Nennleistung	P _N = kW
Nennstrom	I _N = A
Spannung/Frequenz	U/f = V/Hz
A-Schalldruckpegel	L _{pA} = dB
Abmessungen (L×B×H)	= mm
Gewicht	m = kg

Specification

Smoke extract jetfan AGM 01

Suitable for smoke extraction in the case of fire **up to 300 °C – 120 min.**,
tested to DIN EN 12101-3 and CE certified.
Certificate of EC conformity: 0036 CPD RG01 09
DIBt approval number: Z-78.11-153
Suitable as fan for continuous standard ventilation up to 40 °C.
Certified for horizontal installation inside of a room where fire may occur.
Conveying direction blowing over motor (pressure).
Casing made of galvanised sheet steel and equipped with silencer at both ends.
Integrated air flow straightener for achieving a turbulence free air stream.
Adjustable guide vanes made of galvanised steel sheet at discharge, intake guard at suction side.
Axial fan impeller with aerofoil blades made of corrosion resistant cast aluminium, balanced to DIN ISO 1940 Class G 6,3.
Certified motor for smoke gases, protection IP 55, ISO H, maximum operation allowed to ISO F.
Protected, heat resistant electrical feed cable, leading to metal connection box fixed on fan casing, Tappings provided for high temperature resistance.

Options (at choice)

- single speed (3~)
- two speed (3~)
- speed controlled by inverter during standard ventilation operation (max. working frequency admitted 50 Hz)

Fan type	AGM 01-
Thrust	F = N
Discharge velocity	v = m/s
Reference density	ρ_1 = kg/m ³
max. smoke extract temp.	t/T = °C/min
max. ventilation temperature	t = °C
Rated speed	N = 1/min
Nominal power	P _N = kW
Nominal current	I _N = A
Voltage/Frequency	U/f = V/Hz
A-Sound pressure level	L _{pA} = dB
Dimensions (L×W×H)	= mm
Weight	m = kg

Sonderausstattung (gegen Mehrpreis)

Sonderlackierung auf Anfrage
Simulationsberechnung auf Anfrage

Special fittings (at extra cost)

Special paint on request
Simulation on request

Zubehör (auf Anfrage)

Schalt- und Steuerschränke - mit oder ohne CO-Warnanlage einschließlich allem notwendigem Zubehör (CO-Sensoren, Signalhupe, Blinkleuchte, Warntransparente, usw.)
Optischer Rauchmelder
Handauslösetaster

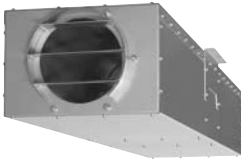
Beschreibung siehe Zubehör
Schaltbilder siehe www.nicotra-gebhardt.com

Accessories (on request)

Switch and control cabinet – with or w/o CO-warning system including all necessary equipment (CO-sensors, signal horn, blinking lamp, warning panels, etc.)
Optical smoke detector
Manual trigger switch

Description see accessories
Wiring diagrams see www.nicotra-gebhardt.com

AGM 11-0315/-0400, 300 °C – 120 min.



Ventilator und Zubehör geprüft nach EN 12101-3.

EG-Konformitätszertifikat: 0036 CPD RG01 09

Allgemeine bauaufsichtliche Zulassung; Zulassungsnummer: Z-78.11-153

Fan and accessories tested to EN 12101-3

Certificate of EC conformity: 0036 CPD RG01 09

General technical approval; Approval number: Z-78.11-153

Ausschreibungen

Entrauchungs-Jetfan AGM 11

geeignet für die Entrauchung im Brandfall bis **max. 300 °C – 120 min.**

geprüft nach DIN EN 12101-3 und CE zertifiziert.

EG-Konformitätszertifikat: 0036 CPD RG01 09

DIBt Zulassungsnummer: Z-78.11-153 Geeignet für den Dauerbetrieb als Lüftungsventilator bis max. 40 °C.

Zugelassen für die horizontale Montage innerhalb des Brandraumes.

Reversibel - Förderrichtung über Motor drückend oder saugend

Gehäuse aus verzinktem Stahlblech gefertigt und beidseitig mit integrierten Schalldämpfern ausgestattet.

Zwei integrierte Strömungsgleichrichter zur Erzielung einer optimalen, weitgehend drallfreien Strahlqualität.

Druck- und saugseitig mit verstellbarer Luftleitvorrichtung aus verzinktem Stahlblech.

Axiallaufrad mit Profilschaufeln aus korrosionsbeständigem Aluminiumguss, gewuchtet nach DIN ISO 1940 in Gütestufe G 6,3.

Geprüfter Brandgasmotor in Schutzart IP 55, Wärme-Klasse H, Ausnutzung nach Wärmeklasse F.

Geschütztes, hitzebeständiges Anschlusskabel, herausgeführt zum außen am Gehäuse befestigten Metall-Klemmenkasten mit temperaturbeständigen Anschlussklemmen.

Varianten (wahlweise)

- eintourig (3~)
- zweitungig (3~)
- drehzahlveränderbar im Lüftungsbetrieb mit externem Frequenzumrichter (Betriebsfrequenz max. 50 Hz)

Specification

Smoke extract jetfan AGM 11

Suitable for smoke extraction in the case of fire **up to 300 °C – 120 min.**

tested to DIN EN 12101-3 and CE certified.

Certificate of EC conformity: 0036 CPD RG01 09

DIBt approval number: Z-78.11-153

Suitable as fan for continuous standard ventilation up to 40 °C.

Certified for horizontal installation inside of a room where fire may occur.

[Reversible - Conveying direction blowing over motor or inverse \(pressure or suction\)](#)

Casing made of galvanised sheet steel and equipped with silencer at both ends.

Two integrated air flow straighteners for achieving a turbulence free air stream. Adjustable guide vanes made of galvanised steel sheet at discharge and intake.

Axial fan impeller with aerofoil blades made of corrosion resistant cast aluminium, balanced to DIN ISO 1940 Class G 6,3.

Certified motor for smoke gases, protection IP 55, ISO H, maximum operation allowed to ISO F.

Protected, heat resistant electrical feed cable, leading to metal connection box fixed on fan casing. Tappings provided for high temperature resistance.

Options (at choice)

- single speed (3~)
- two speed (3~)
- speed controlled by inverter during standard ventilation operation (max. working frequency admitted 50 Hz)

Ventilatorotyp	AGM 11-
Schubkraft	F = N
Ausblasgeschwindigkeit	v = m/s
Bezugsdichte	ρ_1 = kg/m ³
max. Brandgastemperatur	t/T = °C/min
max. Dauertemperatur	t = °C
Nenn-Drehzahl	N = 1/min
Nennleistung	P _N = kW
Nennstrom	I _N = A
Spannung/Frequenz	U/f = V/Hz
A-Schalldruckpegel	L _{pA} = dB
Abmessungen (L×B×H)	= mm
Gewicht	m = kg

Fan type	AGM 11-
Thrust	F = N
Discharge velocity	v = m/s
Reference density	ρ_1 = kg/m ³
max. smoke extract temp.	t/T = °C/min
max. ventilation temperature	t = °C
Rated speed	N = 1/min
Nominal power	P _N = kW
Nominal current	I _N = A
Voltage/Frequency	U/f = V/Hz
A-Sound pressure level	L _{pA} = dB
Dimensions (L×W×H)	= mm
Weight	m = kg

Sonderausstattung (gegen Mehrpreis)

Sonderlackierung auf Anfrage
Simulationsberechnung auf Anfrage

Special fittings (at extra cost)

Special paint on request
Simulation on request

Zubehör (auf Anfrage)

Schalt- und Steuerschränke - mit oder ohne CO-Warnanlage einschließlich allem notwendigem Zubehör (CO-Sensoren, Signalhupe, Blinkleuchte, Warntransparente, usw.)
Optischer Rauchmelder
Handauslösetaster

Accessories (on request)

Switch and control cabinet – with or w/o CO-warning system including all necessary equipment (CO-sensors, signal horn, blinking lamp, warning panels, etc.)
Optical smoke detector
Manual trigger switch

Beschreibung siehe Zubehör
Schaltbilder siehe www.nicotra-gebhardt.com

Description see accessories
Wiring diagrams see www.nicotra-gebhardt.com

AGM 02-0315/-0400, 300 °C – 120 min.



Ausschreibungen

Entrauchungs-Jetfan premium AGM 02
geeignet für die Entrauchung im Brandfall bis **max. 300 °C – 120 min.**,
geprüft nach DIN EN 12101-3 und CE zertifiziert.
EG-Konformitätszertifikat: 0036 CPD RG01 10
DIBt Zulassungsnummer: Z-78.11-153
Geeignet für den Dauerbetrieb als Lüftungsventilator bis max. 40 °C.
Zugelassen für die horizontale Montage innerhalb des Brandraumes.
Förderrichtung über Motor drückend.
Formschöne, elliptische Konstruktion, beidseitig mit integrierten Schalldämpfern aus verzinktem Stahlblech ausgestattet, Mittelteil mit Befestigungswinkeln schwarz beschichtet.
Integrierter Strömungsgleichrichter zur Erzielung einer optimalen, weitgehend drallfreien Strahlqualität.
Druckseitig mit verstellbarer Luftleitvorrichtung aus verzinktem Stahlblech-, saugseitig mit Berührungsschutzgitter versehen.
Axiallaufrad mit Profilschaufeln aus korrosionsbeständigem Aluminiumguss, gewuchtet nach DIN ISO 1940 in Gütestufe G 6.3.
Geprüfter Brandgasmotor in Schutzart IP 55, Wärmeklasse H, Ausnutzung nach Wärmeklasse F.
Geschütztes, hitzebeständiges Anschlusskabel, herausgeführt zum außen am Gehäuse befestigten Metall-Klemmenkasten mit temperaturbeständigen Anschlussklemmen.

Varianten (wahlweise)

- eintourig (3~)
- zweitourig (3~)
- drehzahlveränderbar im Lüftungsbetrieb mit externem Frequenzumrichter (Betriebsfrequenz max. 50 Hz)

Ventilatortyp	premium AGM 02-
Schubkraft	F = N
Ausblasgeschwindigkeit	v = m/s
Bezugsdichte	ρ_1 = kg/m ³
max. Brandgastemperatur	t/T = °C/min
max. Dauertemperatur	t = °C
Nenn-Drehzahl	N = 1/min
Nennleistung	P _N = kW
Nennstrom	I _N = A
Spannung/Frequenz	U/f = V/Hz
A-Schalldruckpegel	L _{pA} = dB
Abmessungen (L×B×H)	= mm
Gewicht	m = kg

Specification

Smoke extract jetfan premium AGM 02
Suitable for smoke extraction in the case of fire **up to 300 °C – 120 min.**,
tested to DIN EN 12101-3 and CE certified.
Certificate of EC conformity: 0036 CPD RG01 10
DIBt approval number: Z-78.11-153
Suitable as fan for continuous standard ventilation up to 40 °C.
Certified for horizontal installation inside of a room where fire may occur.
Conveying direction blowing over motor (pressure)
Stylish, elliptical design and equipped with silencer made of galvanised sheet steel at both ends. Centre part with fixing brackets coated black.
Integrated air flow straightener for achieving a turbulence free air stream.
Adjustable guide vanes made of galvanised steel sheet at discharge, intake guard at suction side.
Axial fan impeller with aerofoil blades made of corrosion resistant cast aluminium, balanced to DIN ISO 1940 Class G 6.3.
Certified motor for smoke gases, protection IP 55, ISO H, maximum operation allowed to ISO F.
Protected, heat resistant electrical feed cable, leading to metal connection box fixed on fan casing, Tappings provided for high temperature resistance.

Options (at choice)

- single speed (3~)
- two speed (3~)
- speed controlled by inverter during standard ventilation operation (max. working frequency admitted 50 Hz)

Fan type	premium AGM 02-
Thrust	F = N
Discharge velocity	v = m/s
Reference density	ρ_1 = kg/m ³
max. smoke extract temp.	t/T = °C/min
max. ventilation temperature	t = °C
Rated speed	N = 1/min
Nominal power	P _N = kW
Nominal current	I _N = A
Voltage/Frequency	U/f = V/Hz
A-Sound pressure level	L _{pA} = dB
Dimensions (L×W×H)	= mm
Weight	m = kg

Sonderausstattung (gegen Mehrpreis)

Sonderlackierung auf Anfrage
Simulationsberechnung auf Anfrage

Zubehör (auf Anfrage)

Schalt- und Steuerschränke - mit oder ohne CO-Warnanlage einschließlich allem notwendigem Zubehör (CO-Sensoren, Signalhupe, Blinkleuchte, Warntransparente, usw.)
Optischer Rauchmelder
Handauslösetaster

Beschreibung siehe Zubehör
Schaltbilder siehe www.nicotra-gebhardt.com

Special fittings (at extra cost)

Special paint on request
Simulation on request

Accessories (on request)

Switch and control cabinet – with or w/o CO-warning system including all necessary equipment (CO-sensors, signal horn, blinking lamp, warning panels, etc.)
Optical smoke detector
Manual trigger switch

Description see accessories
Wiring diagrams see www.nicotra-gebhardt.com

AGM 12-0315/-0400, 300 °C – 120 min.



Ventilator und Zubehör geprüft nach EN 12101-3.

EG-Konformitätszertifikat: 0036 CPD RG01 10

Allgemeine bauaufsichtliche Zulassung; Zulassungsnummer: Z-78.11-153

Fan and accessories tested to EN 12101-3

Certificate of EC conformity: 0036 CPD RG01 10

General technical approval; Approval number: Z-78.11-153

Ausschreibungen

Entrauchungs-Jetfan premium AGM 12

geeignet für die Entrauchung im Brandfall bis **max. 300 °C – 120 min.**, geprüft nach DIN EN 12101-3 und CE zertifiziert. EG-Konformitätszertifikat: 0036 CPD RG01 10 DIBt Zulassungsnummer: Z-78.11-153 Geeignet für den Dauerbetrieb als Lüftungsventilator bis max. 40 °C.

Zugelassen für die horizontale Montage innerhalb des Brandraumes.

Reversibel - Förderrichtung über Motor drückend oder saugend

Formschöne, elliptische Konstruktion, beidseitig mit integrierten Schalldämpfern aus verzinktem Stahlblech ausgestattet, Mittelteil mit Befestigungswinkeln schwarz beschichtet.

Zwei integrierte Strömungsgleichrichter zur Erzielung einer optimalen, weitgehend drallfreien Strahlqualität. Druck- und saugseitig mit verstellbarer Luftleitvorrichtung aus verzinktem Stahlblech.

Axialauftrad mit Profilschaufeln aus korrosionsbeständigem Aluminiumguss, gewuchtet nach DIN ISO 1940 in Gütestufe G 6,3.

Geprüfter Brandgasmotor in Schutzart IP 55, Wärme-klasse H, Ausnutzung nach Wärmeklasse F.

Geschütztes, hitzebeständiges Anschlusskabel, herausgeführt zum außen am Gehäuse befestigten Metall-Klemmenkasten mit temperaturbeständigen Anschlussklemmen.

Varianten (wahlweise)

- eintourig (3~)
- zweitungig (3~)
- drehzahlveränderbar im Lüftungsbetrieb mit externem Frequenzumrichter (Betriebsfrequenz max. 50 Hz)

Ventilator typ	premium AGM 12-
Schubkraft	F = N
Ausblasgeschwindigkeit	v = m/s
Bezugsdichte	ρ_1 = kg/m ³
max. Brandgastemperatur	t/T = °C/min
max. Dauertemperatur	t = °C
Nenn-Drehzahl	N = 1/min
Nennleistung	P _N = kW
Nennstrom	I _N = A
Spannung/Frequenz	U/f = V/Hz
A-Schalldruckpegel	L _{pA} = dB
Abmessungen (L×B×H)	= mm
Gewicht	m = kg

Specification

Smoke extract jetfan premium AGM 12

Suitable for smoke extraction in the case of fire **up to 300 °C – 120 min.**, tested to DIN EN 12101-3 and CE certified. Certificate of EC conformity: 0036 CPD RG01 10 DIBt approval number: Z-78.11-153 Suitable as fan for continuous standard ventilation up to 40 °C.

Certified for horizontal installation inside of a room where fire may occur.

Reversible - Conveying direction blowing over motor or inverse (pressure or suction)

Stylish, elliptical design and equipped with silencer made of galvanised sheet steel at both ends. Centre part with fixing brackets coated black.

Two integrated air flow straighteners for achieving a turbulence free air stream.

Adjustable guide vanes made of galvanised steel sheet at discharge and intake.

Axial fan impeller with aerofoil blades made of corrosion resistant cast aluminium, balanced to DIN ISO 1940 Class G 6,3.

Certified motor for smoke gases, protection IP 55, ISO H, maximum operation allowed to ISO F.

Protected, heat resistant electrical feed cable, leading to metal connection box fixed on fan casing, Tappings provided for high temperature resistance.

Options (at choice)

- single speed (3~)
- two speed (3~)
- speed controlled by inverter during standard ventilation operation (max. working frequency admitted 50 Hz)

Fan type	premium AGM 12-
Thrust	F = N
Discharge velocity	v = m/s
Reference density	ρ_1 = kg/m ³
max. smoke extract temp.	t/T = °C/min
max. ventilation temperature	t = °C
Rated speed	N = 1/min
Nominal power	P _N = kW
Nominal current	I _N = A
Voltage/Frequency	U/f = V/Hz
A-Sound pressure level	L _{pA} = dB
Dimensions (L×W×H)	= mm
Weight	m = kg

Sonderausstattung (gegen Mehrpreis)

Sonderlackierung auf Anfrage
Simulationsberechnung auf Anfrage

Special fittings (at extra cost)

Special paint on request
Simulation on request

Zubehör (auf Anfrage)

Schalt- und Steuerschränke - mit oder ohne CO-Warnanlage einschließlich allem notwendigem Zubehör (CO-Sensoren, Signalhupe, Blinkleuchte, Warntransparente, usw.)
Optischer Rauchmelder
Handauslösetaster

Accessories (on request)

Switch and control cabinet – with or w/o CO-warning system including all necessary equipment (CO-sensors, signal horn, blinking lamp, warning panels, etc.)
Optical smoke detector
Manual trigger switch

Beschreibung siehe Zubehör
Schaltbilder siehe www.nicotra-gebhardt.com

Description see accessories
Wiring diagrams see www.nicotra-gebhardt.com

RGM 91-0600/-0610, 300 °C – 120 min.



Ventilator und Zubehör geprüft nach EN 12101-3.

EG-Konformitätszertifikat: 0036 CPD RG01 11

Allgemeine bauaufsichtliche Zulassung; Zulassungsnummer: Z-78.11-163

Fan and accessories tested to EN 12101-3

Certificate of EC conformity: 0036 CPD RG01 11

General technical approval; Approval number: Z-78.11-163

Ausschreibungen

Entrauchungs-Jetfan RGM 91

geeignet für die Entrauchung im Brandfall bis **max. 300 °C – 120 min.**, geprüft nach DIN EN 12101-3 und CE zertifiziert. EG-Konformitätszertifikat: 0036 CPD RG01 11 DIBt Zulassungsnummer: Z-78.11-163 Geeignet für den Dauerbetrieb als Lüftungsventilator bis max. 40 °C. Zugelassen für die horizontale Montage innerhalb des Brandraumes. Gehäuse in besonders niedriger Bauart aus verzinktem Stahlblech gefertigt, beidseitig mit Befestigungswinkeln ausgestattet. Saugseitig mit Berührungsschutzgitter, druckseitig mit integrierter Luftleitvorrichtung versehen. Radiallaufrad mit rückwärtsgekrümmten Schaufeln aus Stahlblech geschweißt und beschichtet, gewuchtet nach ISO 1940. Geprüfter Brandgasmotor in Schutzart IP 55, Wärme-klasse H, Ausnutzung nach Wärmeklasse F. Hitzebe-ständiges Anschlusskabel herausgeführt zum außen am Gehäuse befestigten Metall-Klemmenkasten mit tempe-raturbeständigen Anschlussklemmen.

Varianten (wahlweise)

- eintourig (3~)
- zweitourig (3~)
(Hohe Drehzahl für den Entrauchungsbetrieb; niedrige Drehzahl für den Lüftungsbetrieb)

Specification

Smoke extract jetfan RGM 91

Suitable for smoke extraction in the case of fire **up to 300 °C – 120 min.**, tested to DIN EN 12101-3 and CE certified. Certificate of EC conformity: 0036 CPD RG01 11 DIBt approval number: Z-78.11-163 Suitable as fan for continuous standard ventilation up to 40 °C. Certified for horizontal installation inside of a room where fire may occur. Especially slim casing construction made of galvanised sheet steel, equipped with mounting bracket at both ends. Protection guard at inlet side and integrated guide vanes made of galvanised steel sheet at discharge. Centrifugal impeller with backward curved blades made of sheet steel, welded and coated, balanced in accord-ing to ISO 1940. Certified motor for smoke gases, protection IP 55, ISO H, maximum operation allowed to ISO F. Protected heat resistant electrical feed cable, leading to metal connection box fixed on fan casing, Tappings provided for high temperature resistance.

Options (at choice)

- single speed (3~)
- two speed (3~)
(High speed for smoke extraction, low speed for continuous standard ventilation)

Ventilatorotyp	RGM 91-	
Schubkraft	F =	N
Ausblasgeschwindigkeit	v =	m/s
Bezugsdichte	ρ_1 =	kg/m ³
max. Brandgastemperatur	t/T =	°C/min
max. Dauertemperatur	t =	°C
Nenn-Drehzahl	N =	1/min
Nennleistung	P _N =	kW
Nennstrom	I _N =	A
Spannung/Frequenz	U/f =	V/Hz
A-Schalldruckpegel	L _{pA} =	dB
Abmessungen (L×B×H)	=	mm
Gewicht	m =	kg

Fan type	RGM 91-	
Thrust	F =	N
Discharge velocity	v =	m/s
Reference density	ρ_1 =	kg/m ³
max. smoke extract temp.	t/T =	°C/min
max. ventilation temperature	t =	°C
Rated speed	N =	1/min
Nominal power	P _N =	kW
Nominal current	I _N =	A
Voltage/Frequency	U/f =	V/Hz
A-Sound pressure level	L _{pA} =	dB
Dimensions (L×W×H)	=	mm
Weight	m =	kg

Sonderausstattung (gegen Mehrpreis)

Sonderlackierung auf Anfrage
Simulationsberechnung auf Anfrage

Special fittings (at extra cost)

Special paint on request
Simulation on request

Zubehör (auf Anfrage)

Schalt- und Steuerschränke - mit oder ohne CO-Warnanlage einschließlich allem notwendigem Zubehör (CO-Sensoren, Signalhupe, Blinkleuchte, Warntransparente, usw.)
Optischer Rauchmelder
Handauslösetaster

Beschreibung siehe Zubehör,
Schaltbilder siehe www.nicotra-gebhardt.com

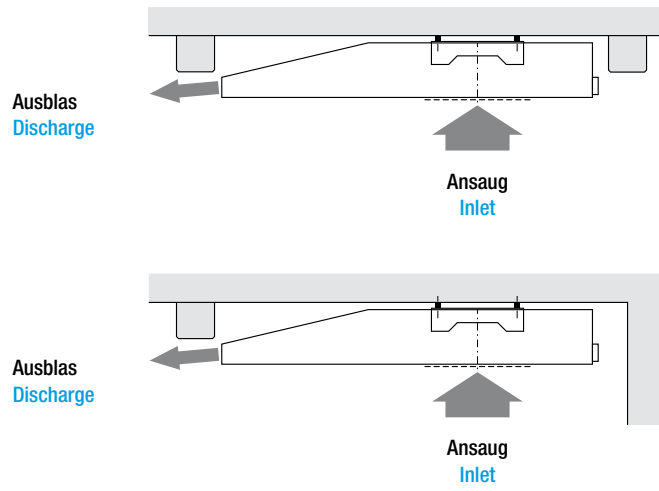
Accessories (on request)

Switch and control cabinet – with or w/o CO-warning system including all necessary equipment (CO-sensors, signal horn, blinking lamp, warning panels, etc.)
Optical smoke detector
Manual trigger switch

Description see accessories,
Wiring diagrams see www.nicotra-gebhardt.com

RGM 91-0600/-0610, 300 °C – 120 min.

Anwendungsbeispiele Samples



CO Gas - Systeme

CO Gas - Systems

Gaswarnanlage

zur Warnung vor gefährlichen Kohlenmonoxid-Konzentrationen in Garagen

Anlage in Aufbau und Funktion TÜV-geprüft gemäß VDI-Richtlinie 2053, letzte Fassung (Prüfkennzeichen 09-92-0121)

Anlagenaufbau und Funktion

Die CO-Warnanlage besteht aus zwei Baugruppen:
- Zentralgerät
- max. 48 busfähige Fernmeßköpfe

Die Fernmeßköpfe werden vom Zentralgerät mit 24 V versorgt, messen kontinuierlich und geben den Meßwert über Busleitung an das Zentralgerät. Im Zentralgerät erfolgt die Auswertung der Meßsignale:

- Bildung des Halbstunden-Mittelwertes
- Meßwert/Grenzwertvergleich, Setzen der Alarmrelais

Im normalen Meßbetrieb erfolgt die Alarmierung an einer Meßstelle erst, wenn der Halbstunden-Mittelwert dieser Meßstelle größer als ein eingestellter Grenzwert ist.

1. Zentralgerät

eingebaut im Schaltschrank

bestehend aus:

Steuermodul, prozessorgesteuert Digitalanzeige für:

- Meßstellennummer (Überwachungsabschnitt)
- Momentane CO-Konzentration
- Halbstunden-Mittelwert der CO-Konzentration
- Geräteparameter

LED-Anzeige für:

- Alarme je Alarmgruppe
- Grenzwertüberschreitungen
- Gerätestörung (gepuffert)
- Alarmgruppenzuordnung der Meßstellen
- Betriebszustände

Technische Daten

Meßbereich: 0...300 ppm CO

Anzahl der Meßstellen variabel: 1...48

4 einstellbare, nicht-selbsthaltende Alarmschwellen

Werksseitig voreingestellt auf:

- | | |
|-------------------|---|
| 1. Alarm: 40 ppm | } 1/2 Stunden Mittelwert, frei programmierbar |
| 2. Alarm: 60 ppm | |
| 3. Alarm: 100 ppm | |
| 4. Alarm: 250 ppm | Maximalwert |

Anzahl der Alarmgruppen: Standardmäßig bis 4, durch optionales Modul erweiterbar.

Manuelle und automatische Hupenquittierung (nach 2 Minuten). Manuelle Aktivierung von Systemfunktionen sowie Grenzwerten zur Prüfung von Lüfteransteuerung und Alarmpfeifen ohne Prüfgas.

RS232-Schnittstelle für meßstellenbezogene Alarm-, Status- und Meßwertdokumentation.

Schaltausgänge:

Je Alarmschwelle und Alarmgruppe, 2 Umschaltkontakte, potentialfrei.

Schaltleistung der Relaiskontakte: 2000 VA/8 A/250 V
Betriebsspannung: 230 V* 10 %, 50 Hz

Gas warning system

Enabling to switch an alarm on in the case of harmful carbon monoxide concentration in car parks

Tested and certified by TÜV acc. to VDI-Regulation 2053, latest issue (Certificate 09-92-0121)

The system and its function

The CO warning system is made of 2 functional groups:

- central warning unit
- bus capable CO measuring unit (max. 48 off)

The measuring units are fed with 24 V from the central unit. Their continuous measuring of the CO content supplies via bus lead to the central unit. There the signal is processed in order to get:

- Average half hour concentration value
- measured concentration against a CO concentration limit -> alarm

In the standard mode the alarm is set on only if the average half hour concentration value at one measuring point is higher than the fixed limit value.

1. Central unit

flush-mounted into switchboard

consisting of:

Control module, processor controlled digital display for:

- Number of measuring point (control section)
- Actual CO concentration
- Unit parameters

LED display for:

- Alarm for every alarm group
- Excess of setting limits
- operation failures (buffered)
- Alarm group of the measuring point
- Operational data

Technical data

Measuring area: 0...300 ppm CO

Number of measuring points from 1...48

4 adjustable alarm thresholds

Works-Settings

- | | |
|-------------------|---------------------------------------|
| 1. Alarm: 40 ppm | } 1/2 hour average, free programmable |
| 2. Alarm: 60 ppm | |
| 3. Alarm: 100 ppm | |
| 4. Alarm: 250 ppm | |

Number of alarm groups: as a standard feature up to 4, more with optionally module.

Manual and automatic alarm confirmation (after 2 minutes). Manual activation of system functions and threshold values for testing the fans and alarms without test gas.

RS232-intersection for documentation of alarm-, status-, and measured data.

Switching contacts:

Per every alarm threshold and group 2 switching contacts, potential free.

Switching rating of the relay contacts

2000 VA/8 A/250 V

Voltage: 230 V* 10 %, 50 Hz

CO Gas - Systeme

CO Gas - Systems

Gaswarnanlage

zur Warnung vor gefährlichen Kohlenmonoxid-Konzentrationen in Garagen

2. Fernmeßkopf

Aufbau im Wandgehäuse aus Kunststoff,
Schutzart: IP 42
Kabeleinführung von oben
Abmessungen: 94×130×57 mm (B×H×T)
Anbindung an das Zentralgerät über 4-adrige Signalleitung
Verwendbarer Kabeltyp: IY (ST)Y.
Versorgung: 24 V (vom Zentralgerät)
Signal über RS 484 Bus

4. Echem-Sensor CO 300 ppm

Elektrochemische Meßzelle CO

5. NOX-Sensor

frei programmierbar

6. Zentrale Notstromversorgung USV 2000

zur unterbrechungsfreien Versorgung des Zentralgerätes sowie der Warntableaus bei Netzausfall Ausführung und Funktion gemäß Garagenverordnung der Länder Aufbau in Wandgehäuse mit Sicherheitsschloß
Dauer der Notstromversorgung* 1 Stunde
Anschlußwerte: 230 V/50 Hz, 1000 VA
Abmessungen: ca. 600×400×210 mm (B×H×T)
Gewicht: ca. 50 kg
Schutzart: IP 54

7. Warntransparent

Gelber Korpus mit Aluminiumrahmen und Piktogramm Darstellung gemäß Garagenverordnung der Länder
Abmessungen: 642×203×22 mm (B×H×T)
Anschlußwert: 24 VDC

Gas warning system

for emergency warning because of dangerous CO concentration in car parks

2. CO measuring unit

Inside wall fitted casing made of plastic,
Protection class IP 42
Cable entry from above
Dimensions: 94×130×57 mm (W×H×D)
Connection to central unit by 4-wire signal cable
Cable type to be used: IY (ST)Y.
Supply: 24 V (from central unit)
Signal via RS 484 bus

4. Echem-Sensor CO 300 ppm

Electro chemical measuring CO

5. NOX sensor

freely programmable

6. Central emergency power supply USV 2000

for uninterrupted power supply of the central unit and the warning panel in the case of power supply failure according to the national prescriptions. Wall casing with key lock.
Period of power supply: 1 hour
Power: 230 V/50 Hz, 1000 VA
Dimensions app. 600×400×210 mm (W×H×D)
Weight: ca. 50 kg
Protection class: IP 54

7. Warning panel

Yellow body with aluminium frame, pictogram panel, execution acc. to car park regulations

Dimensions: 642×203×22 mm (W×H×D)
Supply: 24 VDC

CO Gas - Systeme

CO Gas - Systems

Gaswarnanlage

zur Warnung vor gefährlichen Kohlenmonoxid-Konzentrationen in Garagen (Alternativposition für Pos. 5. und 7.)

8. Warntransparent mit Notstromversorgung

Gelber Korpus mit schwarzer, hinterlegter 3-zeiliger Beschriftung, bei Alarm durch eingebauten Blinkgeber blinkend.

Netzausfall-Überbrückung für mindestens 1 Stunde über NiCd-Akkus, Ladeautomatik Ausführung gemäß VDI 2053.

Abmessungen: 642×203×22 mm (B×H×T)

Anschlusswert: 230 V/50 Hz, 60 VA

9. Signalblitzleuchte WBL

Optischer Signalgeber für Innen- und Außenmontage, Thermoplast/Aluminium-Gehäuse mit gelber Kalotte.

Schutzart: IP 54

Blitzfolge: 60/min.

Blitzenergie: 5 Joule

Abmessungen: 235×54×66 mm

Anschlusswerte: 230 V/50 Hz

10. Hinweisschild für Signalblitzleuchte

Abmessungen: ca. 250×100 mm

Aufschrift: schwarz auf weißem Untergrund mit roter Umrandung

11. Signalhupe

in Anschlussdose Warntransparent integriert

Lautstärke: ca. 85 dB (A)/300 mm

Abmessungen: 75×75×37 mm

Anschlusswerte: 24 VDC

12. Fernmeßleitung

zum Anschluss der Fernmeßköpfe, 4×2×0.8 mm² Teils auf vorhandene Kabelbühnen, teils in mitzulieferndem KuPa-Rohr auf Abstandsschellen liefern und verlegen.

13. Netz- und Steuerleitung

zum Anschluss der Warntableaus mit integrierter Notstromversorgung NYM-J 5×1.5 mm² Teils auf vorhandene Kabelbühnen, teils in mitzulieferndem KuPa-Rohr liefern und verlegen.

14. Netz- und Steuerleitung

NYM-J 3×1.5 mm² zum Anschluss der Warntableaus ohne integrierte Notstromversorgung sowie anderer Betriebsmittel.

15. Ampel

2-feldiger Signalgeber rot/grün Streuscheiben*: 200 mm inkl. zwei Satz Befestigungsteile.

16. Sammelstörmeldetableau

zur Montage beim Hausmeister, bestückt mit 3 Leuchtmeldern.

Abmessungen: 200×100×80 mm

17. Inbetriebnahme der Gaswarn- und Steuerzentrale

einschließlich Demonstration von Alarm- und Schaltfunktionen durch Aufgabe von Prüfgasen sowie Unterweisung des Betreiberpersonals, Unterstützung des Sachverständigen bei der Abnahme, Erstellen von Prüfprotokollen.

Gas warning system

for emergency warning because of dangerous CO concentration in car parks (Alternative for item 5. and 7.)

8. Warning panel

Yellow body with black writing - 3 lines, blinking light in the case of alarm

Power supply failure compensation for 1 hour by NiCd-Batteries, loading automatically acc. to VDI 2053.

Dimensions: 642×203×22 mm (W×H×D)

Supply: 230 V/50 Hz, 60 VA

9. Flash light WBL

Optical warning signal for inside or outside installation. Thermo plastic/Aluminium casing with yellow spherical cap.

Protection class: IP 54

Flashing sequence: 60/min

Flash energy: 5 Joule

Dimensions: 235×54×66 mm

Supply: 230 V/50 Hz

10. Signal panel for flash light

Dimensions: ca. 250×100 mm

Black letters on white panel and red border

11. Signal horn

into connection box warning panel integrated

Sound level: ca. 85 dB (A)/300 mm

Dimensions: 75×75×37 mm

Supply: 24 VDC

12. Connecting cables

to connect the measuring unit, 4×2×0.8 mm² supply and wiring either on existing cable ways or with copper tubes with distance holder clips.

13. Supply and Control line

for connection of the warning panels with integrated uninterrupted power supply NYM-J 5×1.5 mm² supply and wiring either on existing cable ways or with copper tubes.

14. Supply and Control line

NYM-J 3×1.5 mm² for connection of the warning panels without integrated uninterrupted power supply or other means.

15. Traffic light

2 lights signal red/green: 200 mm incl. two sets of fixing material.

16. Signal panel

for installation in the office of the manager equipped with 3 signal lamps.

Dimensions: 200×100×80 mm

17. Commissioning of the gas warning and control central unit

including the demonstration of alarm- and switching functions by using test gases. Instruction of the personnel, support of the expert for certification.

AGM 06-0315/-0400, 40 °C – CO

AGM 16-0315/-0400, 40 °C – CO

Technische Daten							Technical Data					
⑤	Schubkraft	Ausblasgeschwindigkeit	Polzahl	Spannung/Anschlussart	Frequenz	Drehzahl	Nennleistung	Nennstrom	Anlauf-/Nennstrom	Motorbaugröße	Schalldruckpegel L _{pA} in 1 m Abstand	Gewicht
	Thrust	Discharge speed	Poles	Voltage/Connection	Frequency	Speed	Nominal power	Nominal current	Starting/Full load current	Motor size	Sound pressure level L _{pA} at 1 m distance	Weight
⑤	N	m/s	V (3~)	Hz	1/min	kW	A				dB ⑩	kg
AGM 06- nicht reversibel							not reversible					
0315-2W-10 ^⑪	30	21	2	230/400 Δ/Y	50	2805	0.75	2.89/1.67		80	64	92
0315-FD-11	30/7.5	21/10	2/4	400 Y/Y	50	2780/1385	0.95/0.25	2.40/0.61	4.2/3.8	80	64/46	92
0400-2W-11 ^⑪	52	21	2	230/400 Δ/Y	50	2830	1.10	4.16/2.40		80	65	114
0400-FD-11	52/13	21/10	2/4	400 Y/Y	50	2780/1385	0.95/0.25	2.40/0.61	4.2/3.8	80	65/48	114
AGM 16- reversibel - Daten bei Förderrichtung über Motor drückend							reversed operation - data indicating flow direction over motor					
0315-2W-10 ^⑪	18	16	2	230/400 Δ/Y	50	2805	0.75	2.89/1.67		80	62	93
0315-FD-11	18/4.5	16/8	2/4	400 Y/Y	50	2780/1385	0.95/0.25	2.40/0.61	4.2/3.8	80	62/46	93
0400-2W-11 ^⑪	45	20	2	230/400 Δ/Y	50	2830	1.10	4.16/2.40		80	68	115
0400-FD-11	45/11	20/10	2/4	400 Y/Y	50	2780/1385	0.95/0.25	2.40/0.61	4.2/3.8	80	68/51	115

Zubehör (auf Anfrage)

- CO-Messgerät

Zubehör / Index

- ⑤ Schaltbilder siehe www.nicotra-gebhardt.com
- ⑩ Schalldruckpegel unterhalb des Ventilators in Gerätemitte gemessen
- ⑪ Motor in Effizienzklasse IE2.

Accessories (on request)

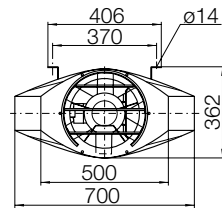
- CO measuring unit

Accessories / Index

- ⑤ Connection diagrams see www.nicotra-gebhardt.com
- ⑩ Sound pressure measurement measured at the centre line below the fan
- ⑪ Motor according to efficiency class IE2.

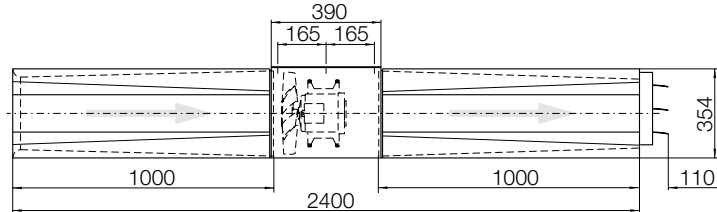
Abmessungen in mm, Änderungen vorbehalten.

AGM 06-0315-.. nicht reversibel



Dimensions in mm, Subject to change.

AGM 06-0315-.. not reversible



Jetfan-Impulsventilator premium

AGM 06
Förderrichtung über Motor drückend - nicht reversibel

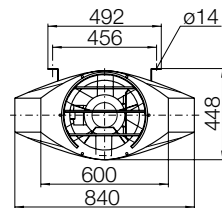
AGM 16
Förderrichtung über Motor drückend/saugend - reversibel

Impulse Jetfan premium

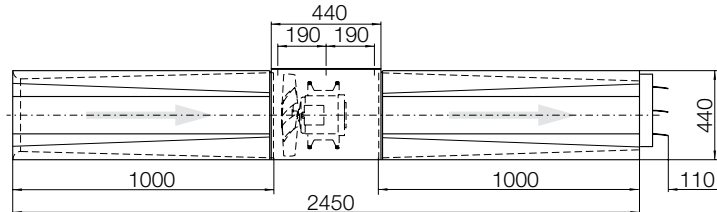
AGM 06
Air flow in direction of motor (pressure) - not reversible

AGM 16
Air flow in direction of motor (pressure/suction) - reversible

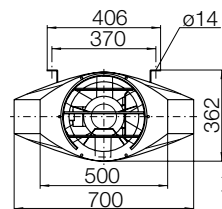
AGM 06-0400-.. nicht reversibel



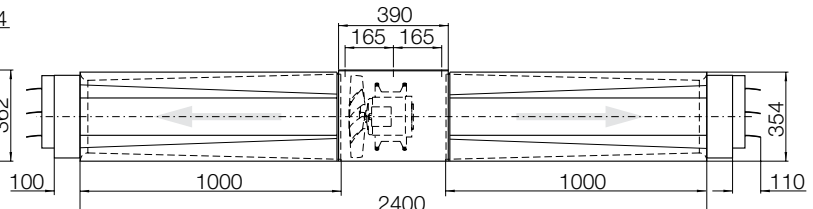
AGM 06-0400-.. not reversible



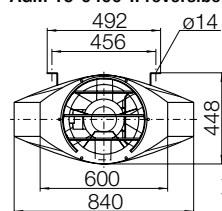
AGM 16-0315-.. reversibel



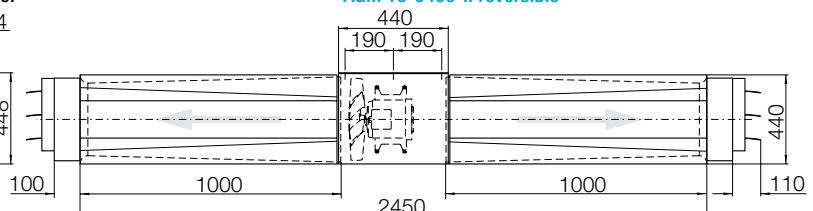
AGM 16-0315-.. reversible



AGM 16-0400-.. reversibel



AGM 16-0400-.. reversible



RGM 96-0600/-0610, 40 °C – CO

Technische Daten						Technical Data					
Schubkraft	Ausblasgeschwindigkeit	Polzahl	Spannung/Anschlussart	Frequenz	Drehzahl	Nennleistung	Nennstrom	Anlauf-/Nennstrom	Motorbaugröße	ca. Gewicht	
Thrust	Discharge speed	Poles	Voltage/Connection	Frequency	Speed	Nominal power	Nominal current	Starting/Full load current	Motor size	appr. Weight	
⑤	N	m/s	V (3~)	Hz	1/min	kW	A			kg	
RGM 96-0600, 40 °C – CO											
0600-4W-15 ⑪	50	25.0	4	230/400 Δ/Y	50	1445	1.5	5.57/3.20	5.5	90 L	130
0600-ID-15	50/23	25.0/17.0	4/6	400 Y/Y	50	1425/940	1.5/0.55	3.60/2.20	6.1/3.3	90 L	130
0600-GD-15	50/13	25.0/13.0	4/8	400 Y/Y	50	1459/732	1.5/0.25	4.20/1.60	5.5/3.1	90 L	130

⑤	N	m/s	V (3~)	Hz	1/min	kW	A			kg	
RGM 96-0610, 40 °C – CO											
0610-4W-16 ⑪	75	23.5	4	230/400 Δ/Y	50	1440	2.2	7.65/4.40	6.3	100 L	180
0610-ID-16	75/34	23.5/16.0	4/6	400 Y/Y	50	1400/940	2.2/0.75	4.80/2.30	6.8/4.2	100 L	180
0610-GD-16	75/19	23.5/12.0	4/8	400 Y/Y	50	1446/726	2.2/0.37	5.50/2.00	5.2/3.2	100 L	180

Zubehör (auf Anfrage)

- CO-Messgerät

Zubehör / Index

⑤ Schaltbilder für Ventilator und Revisionschalter siehe www.nicotra-gebhardt.com

⑪ Motor in Effizienzklasse IE2.

Accessories (on request)

- CO measuring unit

Accessories / Index

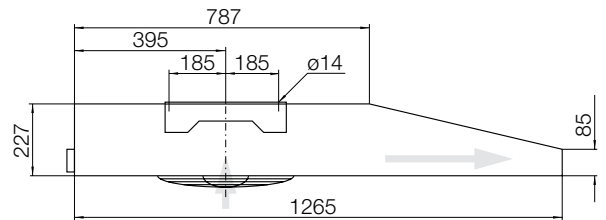
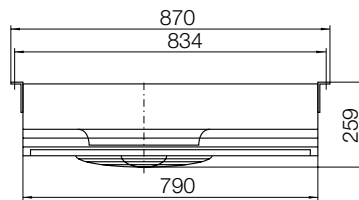
⑤ Connection diagrams for fan and isolator see www.nicotra-gebhardt.com

⑪ Motor according to efficiency class IE2.

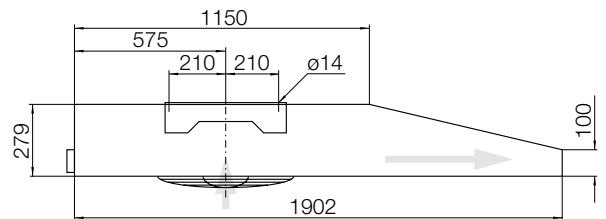
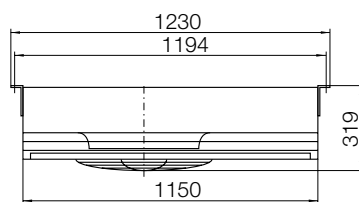
Abmessungen in mm, Änderungen vorbehalten.

Dimensions in mm, Subject to change.

RGM 96-0600, 40 °C – CO



RGM 96-0610, 40 °C – CO



Geräusche

Der Schalldruckpegel wurde in einem Abstand von 1 m in zwei Positionen aufgenommen. Die Mittelwerte sind in den Tabellen dargestellt.

Sounds

The sound pressure level was measured in a distance of 1 m in two positions. The average values are shown in the table.

Ventilator typ Fan type	Polzahl Poles	L _{pA, 1m} dB	L _{pfc, 1m bei f_c}								Hz
			63	125	250	500	1000	2000	4000	8000	
RGM 91-0600-..	4	77	64	79	75	75	71	69	66	60	dB
	6	66	66	70	65	64	61	57	54	48	dB
	8	59	68	62	58	57	54	49	46	39	dB
RGM 91-0610-..	4	83	74	87	81	80	77	75	68	63	dB
	6	71	72	79	71	68	66	62	55	50	dB
	8	63	74	68	61	61	58	52	45	40	dB

AGM 06-0315/-0400, 40 °C – CO

AGM 16-0315/-0400, 40 °C – CO



Ausschreibungen

Jetfan premium AGM 06/16 für CO-Betrieb

geeignet für den Dauerbetrieb als Lüftungsventilator bis max. 40 °C.

Zugelassen für die horizontale Montage.

Förderrichtung über Motor drückend.

Formschöne, elliptische Konstruktion, beidseitig mit integrierten Schalldämpfern aus verzinktem Stahlblech ausgestattet, Mittelteil mit Befestigungswinkeln schwarz beschichtet.

Integrierter Strömungsgleichrichter zur Erzielung einer optimalen, weitgehend drallfreien Strahlqualität.

Druckseitig mit verstellbarer Luftleitvorrichtung aus verzinktem Stahlblech-, saugseitig mit Berührungsschutzgitter versehen.

Axialaufrad mit Profilschaufeln aus korrosionsbeständigem Aluminiumguss, gewuchtet nach DIN ISO 1940 in Gütestufe G 6.3.

Anschlusskabel herausgeführt zum außen am Gehäuse befestigten Klemmenkasten.

Varianten (wahlweise)

- eintourig (3~)
- zweitourig (3~)
- drehzahlveränderbar mit externem Frequenzumrichter (Betriebsfrequenz max. 50 Hz)

Specification

Jetfan premium AGM 06/16 for ventilation of CO-gases

Suitable for continuous standard ventilation up to 40 °C. Certified for horizontal installation.

Conveying direction blowing over motor (pressure)

Stylish, elliptical design and equipped with silencer made of galvanised sheet steel at both ends. Centre part with fixing brackets coated black.

Integrated air flow straightener for achieving a turbulence free air stream.

Adjustable guide vanes made of galvanised steel sheet at discharge, intake guard at suction side.

Axial fan impeller with aerofoil blades made of corrosion resistant cast aluminium, balanced to DIN ISO 1940 Class G 6.3.

Electrical feed cable leading to connection box fixed on fan casing.

Options (at choice)

- single speed (3~)
- two speed (3~)
- speed controlled by external frequency inverter (max. working frequency admitted 50 Hz)

Ventilatorotyp	AGM 06-/16-		
Schubkraft	F =	N
Ausblasgeschwindigkeit	v =	m/s
Bezugsdichte	ρ_1 =	kg/m ³
max. Dauertemperatur	t =	°C
Nenn-Drehzahl	N =	1/min
Nennleistung	P _N =	kW
Nennstrom	I _N =	A
Spannung/Frequenz	U/f =	V/Hz
A-Schalldruckpegel	L _{pA} =	dB
Abmessungen (L×B×H)	=	mm
Gewicht	m =	kg

Fan type	AGM 06-/16-		
Thrust	F =	N
Discharge velocity	v =	m/s
Reference density	ρ_1 =	kg/m ³
max. ventilation temperature t =		°C
Rated speed	N =	1/min
Nominal power	P _N =	kW
Nominal current	I _N =	A
Voltage/Frequency	U/f =	V/Hz
A-Sound pressure level L _{pA} =		dB
Dimensions (L×W×H)	=	mm
Weight	m =	kg

Sonderausstattung (gegen Mehrpreis)

Sonderlackierung auf Anfrage
 Simulationsberechnung auf Anfrage

Zubehör (auf Anfrage)

Schalt- und Steuerschränke – mit CO-Warnanlage einschließlich allem notwendigem Zubehör (CO-Sensoren, Signalhupe, Blinkleuchte, Warntransparente, usw.)

Beschreibung siehe Zubehör
 Schaltbilder siehe www.nicotra-gebhardt.com

Special fittings (at extra cost)

Special paint on request
 Simulation on request

Accessories (on request)

Switch and control cabinet – with CO-warning system including all necessary equipment (CO-sensors, signal horn, blinking lamp, warning panels, etc.)

Description see accessories
 Connection diagrams see www.nicotra-gebhardt.com

RGM 96-0600, 40 °C – CO

RGM 96-0610, 40 °C – CO



Ausschreibungen

Jetfan RGM 96 für CO-Betrieb

geeignet für den Dauerbetrieb als Lüftungsventilator bis max. 40 °C.
 Zugelassen für die horizontale Montage.
 Gehäuse in besonders niedriger Bauart aus verzinktem Stahlblech gefertigt, beidseitig mit Befestigungswinkeln ausgestattet.
 Saugseitig mit Berührungsschutzgitter, druckseitig mit integrierter Luftleitvorrichtung versehen.
 Radiallaufrad mit rückwärtsgekrümmten Schaufeln aus Stahlblech geschweißt und beschichtet, gewuchtet nach ISO 1940.
 Anschlusskabel herausgeführt zum außen am Gehäuse befestigten Klemmenkasten.

Varianten (wahlweise)

- eintourig (3~)
- zweitungig (3~)
- drehzahlveränderbar mit externem Frequenzumrichter (Betriebsfrequenz max. 50 Hz)

Specification

Jetfan RGM 96 for ventilation of CO-gases

Suitable for continuous standard ventilation up to 40 °C. Certified for horizontal installation.
 Especially slim casing construction made of galvanised sheet steel, equipped with mounting bracket at both ends.
 Protection guard at inlet side and integrated guide vanes made of galvanised steel sheet at discharge.
 Centrifugal impeller with backward curved blades made of sheet steel, welded and coated, balanced in accordance to ISO 1940.
 Electrical feed cable leading to connection box fixed on fan casing.

Options (at choice)

- single speed (3~)
- two speed (3~)
- speed controlled by external frequency inverter (max. working frequency admitted 50 Hz)

Ventilator typ premium RGM 96-

Schubkraft	F =	N
Ausblasgeschwindigkeit	v =	m/s
Bezugsdichte	ρ_1 =	kg/m ³
max. Dauertemperatur	t =	°C
Nenn-Drehzahl	N =	1/min
Nennleistung	P _N =	kW
Nennstrom	I _N =	A
Spannung/Frequenz	U/f =	V/Hz
A-Schalldruckpegel	L _{PA} =	dB
Abmessungen (L×B×H)	=	mm
Gewicht	m =	kg

Fan type premium RGM 96-

Thrust	F =	N
Discharge velocity	v =	m/s
Reference density	ρ_1 =	kg/m ³
max. ventilation temperature t =		°C
Rated speed	N =	1/min
Nominal power	P _N =	kW
Nominal current	I _N =	A
Voltage/Frequency	U/f =	V/Hz
A-Sound pressure level L _{PA} =		dB
Dimensions (L×W×H)	=	mm
Weight	m =	kg

Sonderausstattung (gegen Mehrpreis)

Sonderlackierung auf Anfrage
 Simulationsberechnung auf Anfrage

Zubehör (auf Anfrage)

Schalt- und Steuerschränke – mit CO-Warnanlage einschließlich allem notwendigem Zubehör (CO-Sensoren, Signalhupe, Blinkleuchte, Warntransparente, usw.)

Beschreibung siehe Zubehör
 Schaltbilder siehe www.nicotra-gebhardt.com

Special fittings (at extra cost)

Special paint on request
 Simulation on request

Accessories (on request)

Switch and control cabinet – with CO-warning system including all necessary equipment (CO-sensors, signal horn, blinking lamp, warning panels, etc.)

Description see accessories
 Connection diagrams see www.nicotra-gebhardt.com

Rauchschutz-Druckanlagen

Positive Pressure Smoke Protection – System

Ein wichtiger Teil des **Nicotra Gebhardt SafeAir** Konzeptes stellt die Überdruckbelüftung von notwendigen Treppenhäusern und Fluren dar. Diese Anlagen verhüten zwar keinen Brand und stellen auch keine Löscheinrichtungen dar, ihre Funktionsfähigkeit ist aber unverzichtbar zur Rettung von Menschenleben.

An important element within the whole **Nicotra Gebhardt SafeAir** concept is the pressure ventilation system for stair cases and floors. This system does neither prevent a fire nor is it a fire extinguisher. But its good function is nevertheless important for saving human lives in the case of fire.

Funktionsprinzip

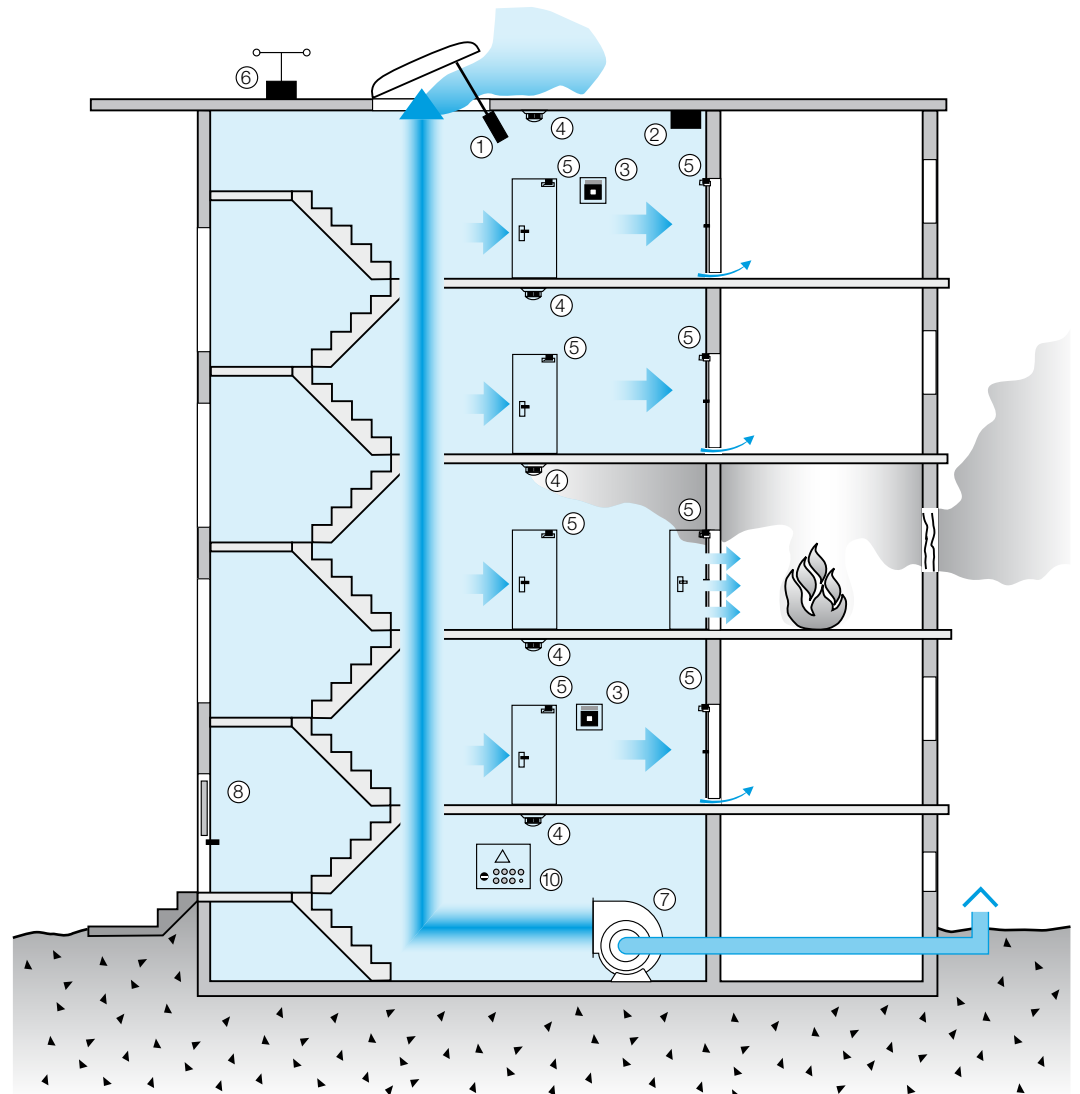
- Die automatische Auslösung erfolgt durch einen Brand- oder Rauchmelder.
- Durch einen Rauchschalter wird die manuelle Auslösung aktiviert.
- Eventuell eingedrungene Rauchgase werden durch die von unten nach oben geführte Frischluftführung direkt nach Außen befördert. Dadurch wird der Flucht- und Rettungsbereich intensiv mit frischer Außenluft durchspült. Die Umschaltung auf Druckhaltung verhindert ein weiteres Eindringen von Rauch.
- Durch die Handtaste kann die Anlage auf Sommerbetrieb, d.h. ständige Durchlüftung des Treppenraums geschaltet werden. Bei Brandalarm wird diese Schaltung automatisch zurückgesetzt.
- Das Aufschalten eines Regensensors verhindert im Sommerbetrieb (Lüftungsbetrieb) bei geöffneter Klappe das Eindringen von Regen.

Principles of operation

- The automatic triggering is made by a smoke or fire detector.
- A manual triggering is activated by a smoke switch.
- Possible penetrating smoke will be conveyed to the above overflow and thus exhausted by the air stream. By this way the rescue way are rinsed with fresh air. The change to maintaining overpressure will prevent further penetration of smoke into the stair case.
- A manual switch is available for changing to summer operation mode i.e. a constant ventilation of the stair case is assured. In the case of fire alarm this mode will reset automatically.
- The installation of a rain sensor may avoid that during summer mode (ventilation) rain can enter when the damper is open.

Rauchschutz-Druckanlagen

Positive Pressure Smoke Protection – System



Komponenten

- ① Druckentlastung
- ② Differenzdruckmessung
- ③ Handauslösung
- ④ Rauchmelder
- ⑤ Türschließer
- ⑥ Wind/Regensensor
- ⑦ Ventilator
- ⑧ Handtaster Sommerbetrieb
- ⑨ Außenluft
- ⑩ Schalt- und Regeleinheit

Components

- ① Pressure relief damper
- ② Differential pressure measurement
- ③ Manual switch
- ④ Smoke detector
- ⑤ Door lock
- ⑥ Wind/Rain sensor
- ⑦ Fan
- ⑧ Manual switch for summer mode
- ⑨ Outside air
- ⑩ Switch and control board

Rauchschutz-Druckanlagen

Positive Pressure Smoke Protection – System

Ein wichtiger Teil des **Nicotra Gebhardt SafeAir** Konzeptes stellt die Überdruckbelüftung von notwendigen Treppenhäusern und Fluren dar. Diese Anlagen verhüten zwar keinen Brand und stellen auch keine Löscheinrichtungen dar, ihre Funktionsfähigkeit ist aber unverzichtbar zur Rettung von Menschenleben. Das Prinzip ist einfach und bewährt: Ein Druckunterschied zwischen den Fluchträumen und den Aufenthaltsräumen sorgt dafür, dass kein gefährlicher Rauch die Flucht und Rettungswege unpassierbar macht. Die bedrohten Personen können sich retten, die Feuerwehr findet raucharme Zugangswege zum Brandherd. In der Praxis wird hauptsächlich zwischen zwei Systemen unterschieden:

An important element within the whole **Nicotra Gebhardt SafeAir** concept is the pressure ventilation system for stair cases and floors. This system does neither prevent a fire nor is it a fire extinguisher. But its good function is nevertheless important for saving human lives in the case of fire. The principle is simple and proven. A pressure difference between living or working rooms and the connecting floors or stairs is maintained. Any generation of smoke in one room will be limited to its generation place giving the opportunity to all other people in the building to escape over the smoke free floors and stairs and for the fire brigade to have better access to the fire source.

Two different systems are usually considered:

[1] für innenliegende notwendige Treppenräume:

- Soweit nicht höhere Volumenströme durch Behörden oder Gutachter gefordert sind, muss die Mindestüberdruckluftmenge in Treppenräume als Flucht- und Rettungswege mindestens 10.000 m³/h betragen. Der Nachweis dieses Außenluftstromes ist bei geöffneter Druckentlastungsöffnung zu erbringen.
- Im Druckregelbetrieb soll über die Druckentlastungsöffnung nicht weniger als ca. 3.000 m³/h abströmen.
- der Druck auf die im Treppenraum befindenden geschlossenen Türen darf dabei 100 N/m² nicht überschreiten. Das entspricht einem maximalen Druck von 50 Pa im Treppenraum. Der Mindestluftdruck von 15 Pa sollte ebenfalls nicht unterschritten werden.

Diese Bedingungen müssen bei geschlossenen Türen erfüllt werden. Undichtigkeiten (Leckverluste), welche zu höheren Volumenströmen führen, sind bei der Berechnung zu berücksichtigen.

for necessary inside stair cases:

- If no larger flow rates are required by the authorities or experts, the minimum over flow volume must be 10.000 m³/h. The certification test has to be made at open overflow damper.
- If an automatic pressure control is installed the overflow has to be at least 3000 m³/h
- The pressure on closed doors in the stair case must not exceed 100 N/m². This corresponds to a maximum pressure of 50 Pa in the stair case. The minimum pressure must not be below 15 Pa.

These conditions have to be achieved when doors are closed. Leakages and other losses have to be taken into account additionally.

[2] für innenliegende Sicherheits-Treppenräume:

Die Muster-Hochhausrichtlinie und die jeweiligen Länderbauordnungen sind zu beachten. Entsprechend der Musterhochhausrichtlinie ist der entsprechende Volumenstrom anhand folgender Formel zu berechnen:

$$q_v = k \times b \times h^{1.5} \quad [\text{in m}^3/\text{s}] \quad (\text{oder} \times 3600 \quad [\text{m}^3/\text{h}])$$

k = Temperaturdifferenzfaktor

k = 1.5 wenn sich ein Flur anschließt

k = 1.8 wenn eine Nutzungseinheit anschließt

b = Türbreite [in m]

h = Türhöhe [in m]

for inside rescue stair cases:

The high building guide line and the regulations of the provinces are to be respected.

Following to the high building guide line the flow rate has to be calculated:

$$q_v = k \times b \times h^{1.5} \quad [\text{in m}^3/\text{s}] \quad (\text{or} \times 3600 \quad [\text{m}^3/\text{h}])$$

k = Temperature difference factor

k = 1.5 for adjacent floor

k = 1.8 for adjacent room

b = door width [in m]

h = door height [in m]

Rauchschutz-Druckanlagen

Positive Pressure Smoke Protection – System

Allgemeine Hinweise

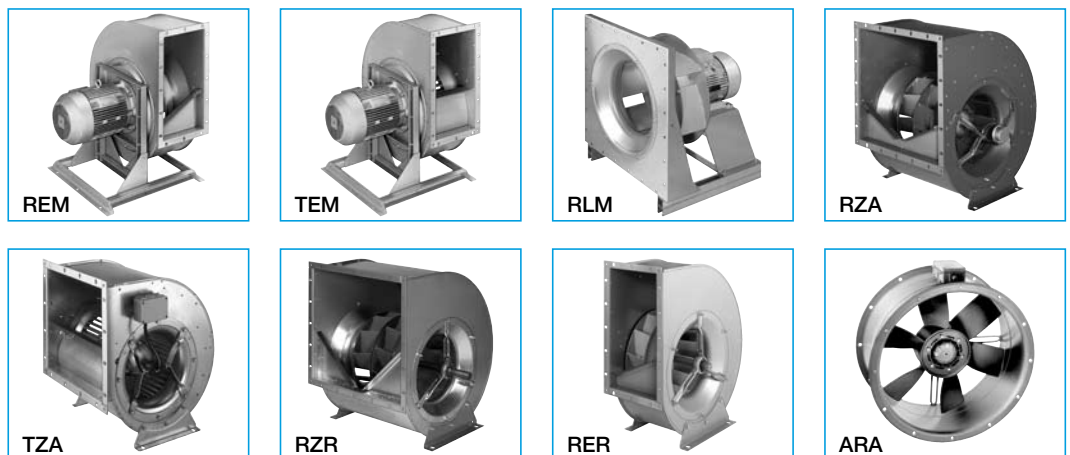
- Es wird empfohlen einen Sachverständigen in die Planung der Anlagen einzubeziehen, um die Sicherheit für eine reibungslosen Endabnahme zu erhöhen.
- Die technischen Prüfverordnungen schreiben vor, dass die Anlagen einer vollständigen Prüfung auf Wirksamkeit und Betriebssicherheit unterzogen werden.
- Der Betreiber ist in die Funktionen der Anlage einzuweisen. Außerdem muss ein Betriebsbuch über die regelmäßige Wartung und Funktionsüberprüfung geführt werden.
- Für den Fall einer Außerbetriebnahme ist die Erstellung eines Maßnahmenkataloges vorgeschrieben.

General indication

- It is recommended to consult an expert during the design phase in order to achieve a commissioning without problems.
- The regulations for technical tests prescribe a test of effective and safe operation.
- The user has to be instructed about the function of the installation. He has to maintain a logbook about regular maintenance and functional checks.
- For the case of shut down a catalogue of possible measures has to be prepared.

Ventilatoren zum Einsatz in Rauchschutz-Druckanlagen

Fans for Positive Pressure Smoke Protection – Systems



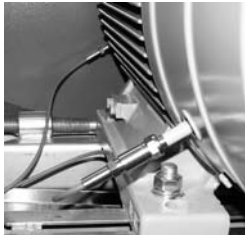
- **REM** - Radialventilator mit Direktantrieb, einseitig saugend
- **TEM** - Radialventilator mit Direktantrieb, einseitig saugend
- **RLM** - Radialventilator mit Direktantrieb ohne Gehäuse (Plug Fan)
- **RZA** - Radialventilator mit Direktantrieb, zweiseitig saugend
- **TZA** - Radialventilator mit Direktantrieb, zweiseitig saugend
- **RZR** - Radialventilator für Riemenantrieb, zweiseitig saugend
- **RER** - Radialventilator für Riemenantrieb, einseitig saugend
- **AQA** - Axialventilator mit Direktantrieb

- **REM** - Direct Driven Centrifugal Fan, single inlet
- **TEM** - Direct Driven Centrifugal Fan, single inlet
- **RLM** - Direct Driven Centrifugal Fan without scroll (Plug Fan)
- **RZA** - Direct Driven Centrifugal Fan, double inlet
- **TZA** - Direct Driven Centrifugal Fan, double inlet
- **RZR** - Belt Driven Centrifugal Fan, double inlet
- **RER** - Belt Driven Centrifugal Fan, single inlet
- **AQA** - Direct Driven Axial Fan

Zubehör

Accessories

SPM



Lagerüberwachungssystem

Durch den Einsatz des Lagerzustandsüberwachungssystems SPM werden erforderliche Wartungsarbeiten und Kontrollen wesentlich vereinfacht.

Die Stoßimpulsmethode SPM überprüft den mechanischen Zustand von Wälzlagern, erkennt Einbaufehler, sowie schlechte bzw. unzureichende Schmierung. Deshalb kann mit diesem hochwertigen SPM Lagerüberwachungssystem der herstellereitig vorgeschriebene Zeitraum des Lagerwechsels wesentlich verlängert werden.

Das bedeutet, der Lageraustausch muss nicht wie vom Motor-Hersteller empfohlen, alle 4 Jahre erfolgen, sondern kann zustandsabhängig vorgenommen werden - entsprechend der Anzeige durch das SPM Lagerzustandsüberwachungssystem.

Zulassung

Das Lagerüberwachungssystem SPM entspricht der brandschutztechnischen Beurteilung Nr. **BB-TUM005-2009** der TU-München und enthält die Beurteilung des Einbaus von Sensoren zur Zustandsmessung der Wälzlager und der Schmierung der Motorlager von Entrauchungsventilatoren.

Grundlage der Datenevaluierung sind die Grunddaten der ISO-Lagernummern.

Durch die am Motor montierten Sensoren, werden die vom drehenden Lager ausgehenden Impulse erfasst.

Datenauslesung von Hand

Der Lagerzustand wird über das Hand-Auslesegerät festgestellt.

Gemessen werden die Daten an einem Anschlusskasten, der am Ventilator leicht zugänglich angebracht ist. In der zum Messgerät lieferbaren Software können diese Daten auch mittels einer Übertragungsfunktion gespeichert und visualisiert werden.

Datenauslesung automatisch über Fernabfrage

Die am Motor befestigten Stoßimpulsnehmer werden dabei mit einem Zwischenmodul verbunden. Von diesem Modul wird bauseitig ein 4-adriges Verbindungskabel zu einem (bauseitigen) Unter- oder ZLT-Schrank weitergeleitet.

Die Abfrage bzw. Überwachung wird dann in der Leitzentrale vorgenommen.

Anzeige des Zustandsüberwachungssystem über „Ampelprinzip“

- Die Anzeige „**GRÜN**“ stellt den Lagerneuzustand dar.
 - *kein Lagertausch notwendig*
- Die Anzeige „**GELB**“ zeigt Veränderungen im Lager. Diese können durch nachlassende Schmiereigenschaften oder durch mechanische Veränderungen hervorgerufen werden.
 - *kein Lagertausch erforderlich*
 - *das Lager muss jedoch in kürzeren Intervallen beobachtet werden*
- Die Anzeige „**ROT**“ zeigt starken Schmiermittelmangel und/oder einen Lagerschaden. Ob es sich um einen Schmiermittelmangel oder einen Lagerschaden handelt, kann eindeutig an Hand des SPM- Spektrums erkannt werden.
 - *ein Lagerwechsel steht bevor*

Bearing monitoring system

The SPM bearing monitoring system significantly simplifies all the necessary maintenance work and controls. The SPM impact-momentum method checks the mechanical condition of rolling bearings, identifies installation faults as well as poor or insufficient lubrication.

For this reason, the time to bearing replacement recommended by the manufacturer is considerably reduced with this high quality SPM bearing monitoring system. This means that the bearings do not need to be replaced as recommended by the manufacturer, i.e. once every four years, but can be replaced as needed depending on the condition of the bearing - as indicated by the SPM bearing monitoring system.

Approval

The SPM bearing monitoring system complies with fire protection assessment no. **BB-TUM005-2009** by TU Munich and includes an assessment of the installation of sensors to measure the condition of the rolling bearings and the lubrication of the motor bearings of smoke control fans.

The evaluation of the transmitted data is made by comparing them with the basic data supplied for every ISO-bearing number.

The transducer sensors are mounted to the motor and they are capturing the impulses from the turning bearing.

Manual Data Read out

The state of the bearing is read out by a manual read out unit.

The data measurement is realised with a connection box fixed to the fan for easy access.

The software supplied with the measuring unit includes a transmission function for easy storing and visualisation.

Data read out by automatic query at a distance

The shock impulse transducers fixed to the motor are connected to an intermediate module. From this module a 4-wire cable (not part of our supply) ensures the connection to the switch board of a BMS.

The query or monitoring function is then ensured by the central control system.

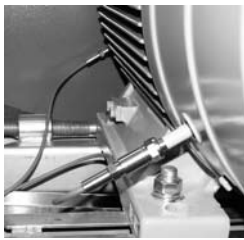
Indication of the monitoring system (following to the principle of a traffic light)

- The display „**GREEN**“ shows the new bearing status.
 - *bearing replacement is not necessary*
- The display „**YELLOW**“ indicates changes in the bearing. These changes can be induced through decreasing lubricating characteristics or through mechanical changes.
 - *bearings do not need to be replaced*
 - *however the bearing must be observed at shorter intervals*
- The display „**RED**“ indicates a severe lack of lubrication and/or bearing damage. The SPM spectrum shows clearly whether the problem is due to a lack of lubrication or bearing damage.
 - *bearing replacement is necessary*

Zubehör

Accessories

SPM



Lagerüberwachungssystem

Den wirklichen Zeitpunkt des Lagertauschs entscheidet der Betreiber bzw. dessen beauftragter Servicepartner.

Zur Inbetriebnahme des Systems ist eine Einmessung während des Probelaufs nicht zwingend erforderlich. Es genügt bei der ersten Überprüfung die Lager ISO-Nummer und die Motor- Nenn-Drehzahl (Motor-Typenschild) in das SPM- System einzugeben.

Bei Ventilatoren mit Riemenantrieb, sind bei Verwendung von Stehlagern, die Drehzahlangaben vom Ventilatorleistungsschild zu verwenden.

Bearing monitoring system

The actual time of bearing replacement is decided by the owner or the owner's commissioned service partner.

A measurement during a trial run is not necessarily required to commission the system. It suffices to enter the ISO number of the bearing and the nominal motor speed (found on the motor type plate) in the SPM system when the bearing is checked for the first time.

For fans with belt drive, when using pedestal bearings, the rpm information on the fan rating plate must be used.

Zubehör

Accessories

ESH 21



Der Artikel kann von der Darstellung abweichen.
The article can vary from the figure.

Revisionschalter

Ausführung

Formschönes, schlagfestes Kunststoffgehäuse. Schutzart IP 44/65, in Aufbau-Ausführung, Schaltzeichen 0 und I.

Der Revisionschalter enthält übersichtliche Anschlussklemmen und ist mit einem Anschlussbild versehen.

Der **ESH 21 bis 3 kW** ist in **IP 44** ausgeführt mit integrierter Sperrvorrichtung ausgerüstet.

Der **ESH 21 ab 5.5 kW** ist in **IP 65** ausgeführt. Er ist mit Deckelkupplung und integrierter Sperrvorrichtung ausgerüstet. Der Drehschalter ist in „Ein-“ und „Aus-Stellung“ abschließbar.

Funktion

Der Revisionschalter trennt bei Reinigungs-, Wartungs- oder Reparaturarbeiten den Ventilator – **vor Ort** – sicher vom Netz und vermeidet so Unfälle durch unkontrolliertes Einschalten der Anlage durch Dritte. Es handelt sich nicht um einen Hauptschalter bzw. einen Schalter mit Not-Aus-Funktion

Vorsicht!

Kombination mit Frequenzumrichtern!

Gegebenenfalls sind hierbei gesonderte EMV-Maßnahmen erforderlich; zudem Schalter niemals im stromführenden Zustand schalten, entstehende Überspannungen können den Schalter und die Wicklung gefährden!

Alle zugeordneten Revisionschalter sind mit potentialfreien Kontakten ausgeführt (1 Schließer und 1 Öffner).

Die Revisionschalter für Motoren mit eingebautem Thermokontakt haben grundsätzlich drei zusätzliche Hilfskontakte, damit bei Reinigungs- bzw. Wartungsarbeiten das vorgeschaltete Steuergerät nicht durch Motorstörung ausfällt.

Isolator

Execution

Stylish, shockproof plastic casing, protection class IP 44/65, markings 0 and I.

The isolator switch is equipped with easy-connect terminals and wiring diagram.

The switch **ESH 21 up to 3 kW** protection class IP 44 and equipped with an integrated lock.

The switch **ESH 21 from 5.5 kW** protection class IP 65. It is equipped with a cover coupling and an integrated lock. The turning switch can be key locked in position "On" and "Off".

Function

The isolator switch is provided for isolating the fan safely from the mains during any cleaning, inspection or maintenance work, thus avoiding uncontrolled hazards by thirds who could switch the fan on. This switch is not to be considered as a main or an emergency switch.

Attention!

Combination with inverter!

Special radio noise suppression measures could be necessary; never keep the switch under current, arising current peaks harm the switch and the windings.

All dedicated isolator switches are equipped with auxiliary contacts (1 open and 1 close).

The isolator switches for motors with inbuilt PTC thermistor are equipped with 3 auxiliary contacts in order to not trouble the preceding trigger unit by a appearing motor fault.

Zubehör

Accessories

ESH 21



Der Artikel kann von der Darstellung abweichen.
The article can vary from the figure.

Revisionsschalter

Die Revisionsschalter sind nach Motornennleistungen eingeteilt. Aus der Typenbezeichnung sind alle wichtigen Kenndaten ersichtlich.

Bsp.: ESH 21-0030-65 = 3 kW-Schalter
6 Hauptkontakte
5 Hilfskontakte.

Isolator

The isolator switches are classified following to the motor rating. The type designation indicates the main data.

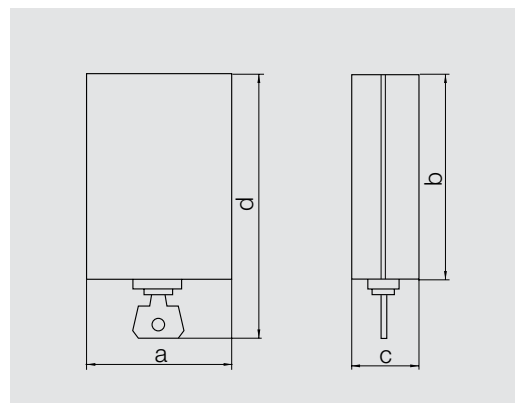
Example: ESH 21-0030-65 = 3 kW-switch
6 main contacts
5 auxiliary contacts

Technische Daten / Abmessungen

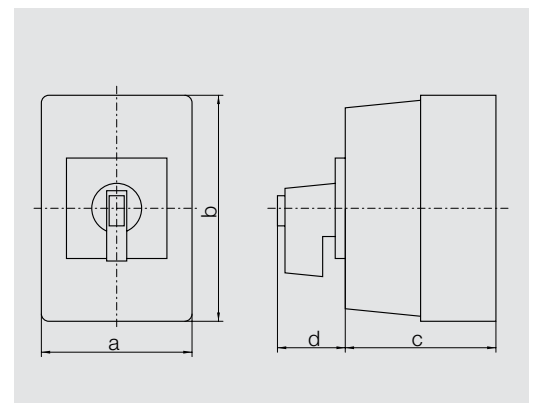
Technical Data / Dimensions

ESH 21-	max. Motorleistung max. motor power kW	Abmessungen in mm, Änderungen vorbehalten Dimensions in mm, Subject to change			
		a	b	c	d
0030-22	3.0	73	108	45	143
0030-32	3.0	73	108	45	143
0055-32	5.5	85	120	80	58
0075-32	7.5	85	120	80	58
0110-32	11.0	85	160	78	58
0150-32	15.0	100	190	91	58
0220-32	22.0	100	190	91	58
0300-32	30.0	145	250	107	58
0370-32	37.0	145	250	107	58
0450-32	45.0	200	300	172	73
0550-32	55.0	200	300	172	73
0900-32	90.0	280	400	180	73
0030-62	3.0	73	108	45	143
0055-62	5.5	85	120	90	58
0075-62	7.5	100	190	91	58
0110-62	11.0	100	190	91	58
0150-62	15.0	145	250	100	58
0220-62	22.0	145	250	107	58
0300-62	30.0	200	300	172	73
0370-62	37.0	200	300	172	73
0450-62	45.0	300	300	172	73
0750-62	75.0	280	280	230	73
0030-25	3.0	73	108	45	143
0030-35	3.0	73	108	45	143
0075-35	7.5	85	120	106	58
0030-65	3.0	73	108	45	143
0075-65	7.5	110	66	110	51
0075-95	7.5	110	66	110	51

ESH 21 ≤ 3 kW



ESH 21 > 3 kW



Zubehör

Accessories



Socket USB 501-1 for easy surface mounting of the optical smoke detector MSD 523.

Mounting base USB 501-1 for easy surface installation of the optical smoke detector MSD 523.

Optischer Rauchmelder
Funktion
 Der Streulicht-Rauchmelder (Tyndall-Effekt) MSD 523 erkennt frühzeitig Schwelbrände und offene Brände mit Rauchentwicklung. Lichtsender und -empfänger sind in der Messkammer so angeordnet, dass das Lichtbündel des Senders nicht direkt auf den Empfänger treffen kann. Erst das an Schwebeteilchen gestreute Licht gelangt zum Empfänger und wird in ein elektrisches Signal umgesetzt. Werden die im Melder vorgegebenen Signalwerte überschritten, erfolgt die entsprechende Meldung an die Zentrale.

- Meldungen**
- Brandalarm Rauch
 - Brandalarm Rauch im Revisionsbetrieb
 - Störungsmeldungen im Revisionsbetrieb (LED blinkt mit 1 Hz)
(Verschmutzung, Optik-Fehler, Versorgungsspannungsfehler, EEPROM-Speicherfehler)
 - Signalisierung Wartungsaufforderung im Revisionsmode (LED blinkt mit 1/4 Hz)

Projektierung
 Für die Projektierung gelten die länderspezifischen Richtlinien für Planung und Einbau von automatischen Brandmeldeanlagen. Der MSD 523 kann auf jede Stromerhöhungslinie aufgeschaltet werden, welche die Anforderungen der technischen Daten gemäß dem Datenblatt erfüllt.

Montage
 Die Montage und Installation des MSD 523 erfolgt mittels des Montagesockels USB 501-1, bzw. gemäß weiterer Sockel nach Datenblatt.

Anschluss
 Der elektrische Anschluss erfolgt im Sockel USB 501 auf Kabelsteckklemmen. Die elektrische Verbindung zwischen Melder und Sockel wird über eine 5-polige Stiftleiste gewährleistet. Die Melder sind so zu verdrahten, dass beim Entfernen eines Melders die Installation unterbrochen wird (siehe Datenblatt).

Revision / Instandhaltung
 Revisions- und Instandhaltungsmaßnahmen sind gemäß Datenblatt und unter Berücksichtigung der jeweiligen Bestimmungen des Landes in dem die Anlage betrieben wird, durchzuführen.

Optical smoke detector
Function
 The MDS 523 scattered light smoke detector (Tyndall effect) identifies smouldering and open fires with smoke emission early on. Light transmitters and receivers are situated in the measuring chamber such that the light beam of the transmitter cannot directly reach the receiver. Only the light scattered to the suspended particles will reach the receiver and converted into an electrical signal. A relevant report is sent to the control centre if the signal values given in the detector are exceeded.

- Reports**
- Fire alarm - smoke
 - Fire alarm - smoke in service mode
 - Fault reports in service mode (LED blinks at 1 Hz) (fouling, optical error, power supply error, error EEPROM memory)
 - Signalling of maintenance requirement in service mode (LED blinks at 1/4 Hz)

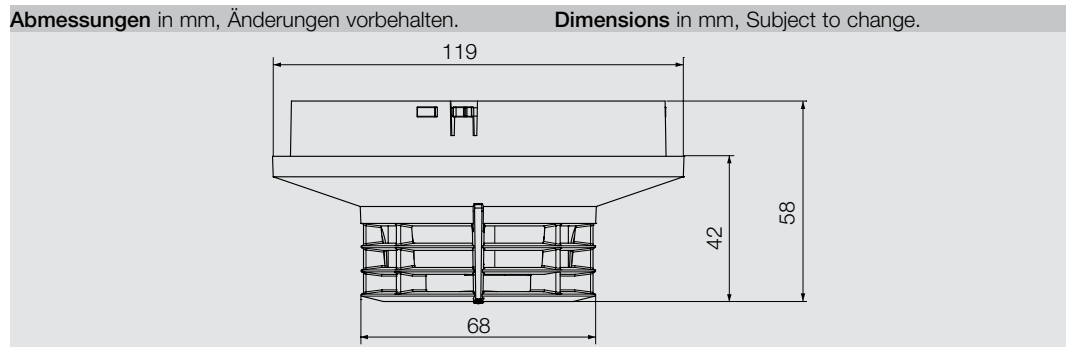
Project Planning
 The country-specific guidelines for the planning and installation of automatic fire alarm systems must be observed when planning the project. The MSD 523 can be switched to any current increasing line which meets the requirements of the technical data as per the data sheet.

Mounting
 The MSD 523 is mounted and installed using the USB 501-1 mounting base or in accordance with other bases as per the data sheet.

Connection
 The unit is connected in the USB 501 base on cable terminals. The detector and the base are connected via a 5-pin plug connector. The detectors must be wired such that when removing a detector, the installation will be interrupted (see data sheet)

Service / Maintenance
 Servicing and maintenance work must be carried out as per the data sheet taking into account the relevant regulations of the country in which the system is operated in.

Technische Daten						Technical Data					
Überwachungsfläche	zul. Luftgeschwindigkeit	Umgebungstemperatur (dauernd)	Betriebsspannung (=)	Stromaufnahme in Ruhe max.	Stromaufnahme bei Alarm (bei 30 V DC)	Schutzart	Umgebungsbedingte Feuchte	Gehäuse Material	Gehäuse Farbe	Gewicht ohne Sockel	
supervisory area	perm. airflow velocity	Ambient temperature (contin.)	Operating voltage (=)	current supply at rest max.	current supply during alarm (at 30 V DC)	Protection-class	relative humidity	Housing material	Housing color	Weight without base	
m ²	m/s	°C	V	µA	mA		rel/F			g	
MSD 523	150	20	-25...+60	18...30	120	19...22.5	IP 44	10...95%	10%...35g/m ³	ABS/PC ~ RAL 9003	125



Zubehör

Accessories

Handauslösetaster

HE 075



HE 076



Manuel trigger switch

Funktion

Die elektrische Handansteuereinrichtung wird als Hauptbedienstelle (Typ HE 075) bzw. Nebenbedienstelle (Typ HE 076) entsprechend der VdS-Richtlinie 2592 in Rauch- und Wärmeabzugsanlagen eingesetzt. Sie dienen dazu, im Brandfall die jeweilige elektrische Steuereinrichtung per Handauslösung anzusteuern und somit die Entrauchung zu aktivieren.

Die Hauptbedienstelle, Typ HE 075, wird als Handansteuereinrichtung von leitungsüberwachten elektrischen Steuereinrichtungen in Eingangsbereichen von Gebäuden bzw. im Erdgeschoß von Treppenhäusern angebracht. Die LED-Anzeigen "RWA AUF", "Störung" und "Betriebsbereit", geben sofort Meldung über den jeweiligen Betriebszustand.

Die Nebenbedienstelle, Typ HE 076, dient als zusätzliche Handansteuereinrichtung, in Verbindung mit der Hauptbedienstelle, von leitungsüberwachten elektrischen Steuereinrichtungen.

Ausführung

Elektrische Handansteuereinrichtung, Typ HE 075, als Hauptbedienstelle von elektrischen RWA-Anlagen, mit auswechselbarer Platine inkl. "AUF"-Taster (Wechsler), "ZU"-Taster (Schließer) 24 V, 0.01 A, 3 LED-Anzeigen, eingebaut in Aufputz-Kunststoffgehäuse, komplett mit Dünnglasscheibe und Schlüssel als Einheit;

Elektrische Handansteuereinrichtung, Typ HE 076, als Nebenbedienstelle von elektrischen RWA-Anlagen, mit auswechselbarer Platine inkl. "AUF"-Taster (Wechsler), 24 V, 0.01 A, eingebaut in Aufputz-Kunststoffgehäuse, komplett mit Dünnglasscheibe und Schlüssel als Einheit; "ZU"-Taster (Schließer)

Achtung!

Den 270 kΩ Endwiderstand aus den Klemmen der Zentrale (EBG Schrank) entfernen und nach Plan an den letzten Handauslösetaster HE 076 bzw. HE 075 anklemmen.

Function

In smoke and heat extract installations the manual control device is used as main control unit (Type HE 075) or as auxiliary control unit (Type HE 076) in accordance with the VdS-regulations 2592. Their purpose is - in the event of fire - to activate manually the electrical control unit and thus to start the smoke extraction.

The main control unit (Type HE 075) - as a manual control - is installed in building entry areas (ground floor or stair case). The LED-display "RWA open", "Disturbance", and "Ready" supply an instant information about the situation.

The auxiliary control unit (Type HE 076) is an additional manual control in connection with the main control.

Execution

Electrical manual control unit (Type HE 075) as a main control unit in electrical smoke extract installations with exchangeable plate including "Open"-knob (Change-over), "Close"-knob (shutter) 24 V, 0.01 A, 3 LED-displays, plastic casing, complete with thin glass window and key.

Electrical manual control unit (Type HE 076) as a main control unit in electrical smoke extract installations with exchangeable plate including "Open"-knob (Change-over), 24 V, 0.01 A, 3 LED-displays, plastic casing, complete with thin glass window and key, "Close"-knob (shutter).

Attention!

The 270 kΩ resistance to unfit from the tapings of the central switchboard (unit EBG) and to fit on the last manual control switch HE 076 or HE 075.

Technische Daten

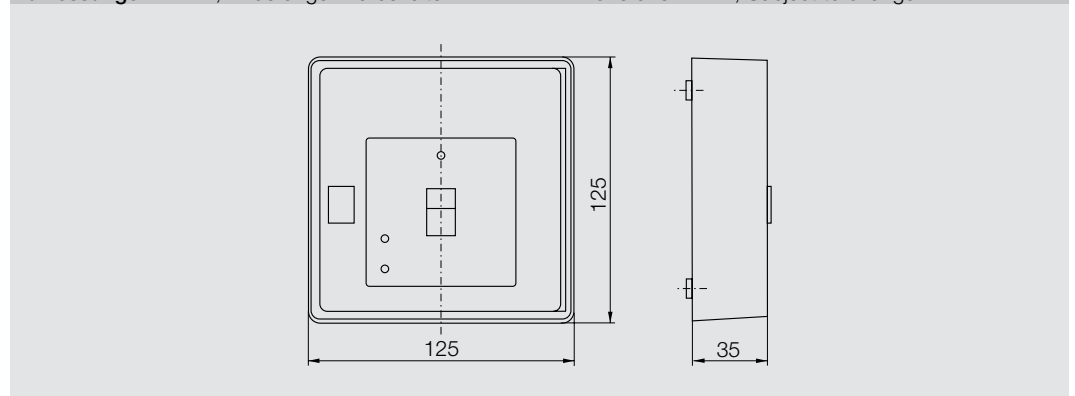
	Spannung Voltage V DC	max. Schaltleistung max. switch power A	LED Anzeige LED display			
			rot red	gelb yellow	grün green	grün green
HE 075	24	0.01	Auslösung Release	Störung Error	Bereit Ready	
HE 076	24	0.01	Auslösung Release	-	-	

Schalterart: „AUF“ Wechsler / „ZU“ Schliesser
Kunststoffgehäuse nach DIN 14655 in Farben orange und gelb

Switch type: „OPEN“ changeover / „CLOSE“ shutter
Plastic casing to DIN 14655 in orange and yellow

Abmessungen in mm, Änderungen vorbehalten.

Dimensions in mm, Subject to change.



Zubehör

Accessories

EBG



Der Artikel kann von der Darstellung abweichen.

The article can vary from the figure.

Rauchmeldeschaltgerät

Ausführung

Stabiles, beschichtetes Stahlblechgehäuse in Schutzart IP 54.

Zulässige Umgebungstemperatur bis +40 °C.
Bedien- und Anzeigeelemente übersichtlich in der Fronttür angeordnet.

Funktion

Das Rauchmeldeschaltgerät übernimmt im Brandfall die Aufgabe:

- 2-stufige Ventilatoren in die hohe Drehzahl zu schalten
- den eingebauten Frequenzumrichter vom Netz trennen und den Motor direkt ans Netz zu schalten
- Notstromhaltung für die Steuerung 72 h (Akkulebensdauer beachten)

Das Schaltgerät reagiert auf Brandmeldesensoren wie z.B. den optischen Rauchmelder MSD 523. Eine manuelle Auslösung über Brandmeldetaster HE 075/076 bzw. die Bedienung über die Funktionstasten in der Fronttür ist möglich. Die Umschaltelektronik besitzt die entsprechende TÜV-Zulassung.

Zuordnung

EBG 10 - für eintourige Ventilatoren

EBG 20 - für polumschaltbare Ventilatoren mit getrennter Wicklung

EBG 30 - für polumschaltbare Ventilatoren nach Dahlanderanschaltung

EBG 40 - für Ventilatoren im Frequenzumrichterbetrieb incl. FU.

(Im Entrauchungsfall wird der FU automatisch über Bypass-Schaltung umgangen und der Ventilator am Netz betrieben).

Anschlüsse (Schaltgerät EBG)

- 1 Ausgang zum Anschluss von einem Ventilator dabei darf die zulässige Motor-Nennleistung des Ventilators die Schaltleistung des Schaltgerätes nicht übersteigen.
 - 3 Eingänge zum Anschluss von bis zu 8 Geräten:
 - **Eingang 1:** 8 Rauchmelder MSD 523
 - **Eingang 2:** 8 Handauslösetaster (1 Hauptstelle HE 075, 7 Nebenstellen HE 076)
 - **Eingang 3:** Anbindung Brand Melde Zentrale (BMZ)
- Es können auch alle 3 Eingänge mit je 8 Handauslösetaster belegt werden.

Achtung! Nachträgliche Modifikation des Rauchmeldeschaltgerätes EBG nicht möglich. Erweiterung für mehr Auslösegeräte nur auf vorherige Anfrage.

Für die Anzahl und Platzierung im Rauchabschnitt sind die gültigen Vorschriften (z.B. VDE 0833-1) zu beachten.

Die Zuordnung der Rauchmeldeschaltgeräte erfolgt über die Motorleistung.

Die Motor-Nennleistung muss innerhalb des angegebenen Einstellbereiches des Rauchmeldeschaltgerätes liegen. Bei polumschaltbaren Motoren ist das Gerät nach der höchsten Motorleistung auszuwählen.

Achtung!

Die 270 kΩ Endwiderstände aus den Klemmen der Zentrale (EBG Schrank) entfernen und nach Plan an den letzten Rauchmelder, den letzten Handauslösetaster bzw. der Brandmeldezentrale anklammern. Handauslöse-Taster HE und Optischer-Rauchmelder MSD können nur mit dem Rauchmeldeschaltgerät EBG betrieben werden.

Notstrom-Akkus sind lose beigelegt und müssen bauseitig im Schaltschrank auf die vorgesehenen Kabel angeschlossen werden!

Smoke detection switch

Design

Robust design, coated sheet steel casing of protection class IP 54.

For ambient temperature up to +40 °C.
Operating and display elements clearly located on the front door.

Function

In case of fire the smoke detection switch will be working as follows:

- switching the fans on and switching two-step fans to high speed
- in the case of using an inverter this will be by-passed and the motor fed directly from the mains
- urgency current for control to be hold 72 h (observe lifetime of batteries)

The switch reacts to fire alarm sensors such as the optical smoke detector MSD 523. Manual triggering via the fire alarm button or operation via the function keys on the front door is possible as well. The electronic switch gears are certified by TÜV.

Allocation

EBG 10 - for single-speed fans

EBG 20 - for multi speed fans with separated windings

EBG 30 - for multi speed fans with Dahlander windings

EBG 40 - for fans with inverter drive.

(In the case of smoke extraction the inverter will automatically be by-passed and the fan will be driven directly from mains).

Connections (control unit EBG)

- 1 outgoing connection to fan. The fan motor rating must not exceed the max. trigger rating of the switches.
 - 3 ingoing tappings for connecting up to 8 units:
 - **Tapping 1:** 8 smoke detectors MSD 523
 - **Tapping 2:** 8 manual switches (one main HE 075, 7 auxiliary HE 076)
 - **Tapping 3:** Connection to central fire board
- It would be possible to connect all 3 tappings with 8 manual switches each.

Attention! A later modification of the switch board EBG will not be possible. In the case of a required extension for serving more trigger units please revert to supplier.

The number and location of the smoke sections have to be selected acc. to the regulations in force (e.g. VDE 0833-1).

The selection of the corresponding smoke control switching units has to be made according to the fan motor ratings.

The motor rating has to be lower or equal to the switching range of the control unit. For multi speed motor the switching units has to be matched to the highest given motor rating.

Attention!

Remove the final 270 kΩ resistances from the tappings (EBG casing) and connect them to the last smoke detector, last manual switch, or automatic central unit according to diagramme.

Manual switch HE and optical smoke detector MSD can exclusively be operated with smoke detection unit EBG. **Emergency power accumulators are supplied loose and must be connected on site to the given cables of the control cabinet.**

Zubehör

Accessories



Der Artikel kann von der Darstellung abweichen.
The article can vary from the figure.

Rauchmeldeschaltgerät **Smoke detection switch**
Technische Daten **Technical Data**
 für eintourige Ventilatoren for single speed fans

EBG 10	Nennleistung kW	Nominal power	a	b	c
EBG 10-0022-8D	2.20		500	500	300
EBG 10-0040-8D	4.00		500	500	300
EBG 10-0075-8D	7.50		500	700	250
EBG 10-0110-8D	11.00		500	700	250
EBG 10-0220-8D	22.00		500	700	250

Technische Daten **Technical Data**
 für polumschaltbare Ventilatoren for two speed fans

EBG 20	Nennleistung kW	Nominal power	a	b	c
EBG 20-0022-8D	2.20		500	700	250
EBG 20-0040-8D	4.00		500	700	250
EBG 20-0075-8D	7.50		500	700	250
EBG 20-0110-8D	11.00		500	700	250
EBG 20-0260-8D	26.00		600	800	250

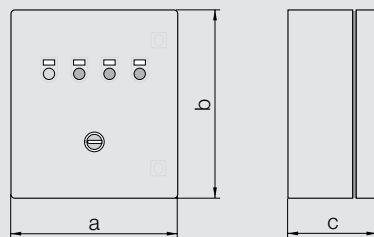
Technische Daten **Technical Data**
 für polumschaltbare Ventilatoren nach Dahlanderschaltung for two speed fans DAHLANDER type tapping

EBG 30	Nennleistung kW	Nominal power	a	b	c
EBG 30-0022-8D	2.20		500	700	250
EBG 30-0040-8D	4.00		500	700	250
EBG 30-0075-8D	7.50		500	700	250
EBG 30-0110-8D	11.00		500	700	250
EBG 30-0280-8D	28.00		500	700	250

Technische Daten **Technical Data**
 für Ventilatoren mit Frequenzumrichter for fans with frequency inverter

EBG 40	Nennleistung kW	Nominal power	a	b	c
EBG 40-0003-8D	0.37		760	760	300
EBG 40-0005-8D	0.55		760	760	300
EBG 40-0007-8D	0.75		760	760	300
EBG 40-0011-8D	1.10		760	760	300
EBG 40-0015-8D	1.50		760	760	300
EBG 40-0022-8D	2.20		760	760	300
EBG 40-0030-8D	3.00		760	760	300
EBG 40-0040-8D	4.00		760	760	300
EBG 40-0055-8D	5.50		760	760	300
EBG 40-0075-8D	7.50		760	760	300
EBG 40-0110-8D	11.00		760	760	300

Maßbild **Dimensions**



Zubehör

Accessories



Der Artikel kann von der Darstellung abweichen.

The article can vary from the figure.

Überdruckbelüftungs-Schaltgerät

Ausführung

Stabiles, beschichtetes Stahlblechgehäuse in Schutzart IP 54.

Zulässige Umgebungstemperatur bis +40 °C. Bedien- und Anzeigeelemente übersichtlich in der Fronttür angeordnet.

Funktion

Bei besonderen Anforderungen an Fluchtwege (z.B. Treppenraum im Hochhaus oder innen liegende Treppenhäume) kann es notwendig sein, eine so genannte Druckbelüftungsanlage einzusetzen. Bei diesen Überdrucksystemen wird mit Ventilatoren Luft in die zu schützenden Bereiche geblasen um den Druck in diesen Bereich gegenüber den angrenzenden Nutzungseinheiten zu erhöhen. Somit wird verhindert, dass Rauch in den Fluchtweg eindringt. Dieser Druck darf 50 Pa zu den angrenzenden Bereichen nicht überschreiten. Dazu ist eine ständige Regelung des Druckes anhand einer im oberen Bereich eingebauten Entlastungsöffnung notwendig. Diese Öffnung dient im Vorfeld einer Auslösung auch zum „Spülen“ des Fluchtweges, falls schon Rauch in den Fluchtweg eingedrungen ist.

- Notstromhaltung für die Steuerung 72 h (Akkulebensdauer beachten)

Zuordnung

EBG 50 - für eintourige Ventilatoren mit Klappensteuerung

EBG 60 - für Ventilatoren im Frequenzumrichterbetrieb incl. FU

Die Überdruckbelüftungsschaltgeräte EBG 50 bzw. EBG 60 sind immer in Kombination mit dem richtig dimensionierten Ventilator und einem Drucksensor DDS 10/50 (für EBG 50) bzw. EIP 01 (EBG 60) zu verwenden.

Switch board for positive pressure ventilation

Execution

Rugged steel sheet casing coated protection class IP 54.

Admitted ambient temperature up to +40 °C. Service and display elements clearly arranged on the front door.

Function

For special requirements in relation to rescue ways (e.g. stair cases in high buildings or inner stairs) it may be required to install a positive pressure ventilation system. With this system air is blown into the areas to be protected and to establish a positive pressure level in relation to the adjacent rooms. This will avoid that smoke will penetrate from the room into the rescue ways. This positive pressure must not exceed a difference of 50 Pa to the other rooms. For this reason a continuous pressure control is installed enabling to limit the pressure by means of a pressure relief damper. This opening is also used for rinsing the rescue ways if smoke would have penetrated into this area.

- Emergency current hold for control 72 h (observe battery life time)

Selection

EBG 50 - for single speed fans with damper control

EBG 60 - for fans controlled by inverter (Inverter included)

Be aware of combining the switch units EBG 50 or EBG 60 with the correctly dimensioned fan and a pressure sensor DDS 10/50 (for EBG 50) or EIP 01 (EBG 60)

Zubehör

Accessories



Der Artikel kann von der Darstellung abweichen.
The article can vary from the figure.

Überdruckbelüftungs-Schaltgerät Switch board for positive pressure ventilation

Technische Daten Technical Data

für eintourige Ventilatoren mit Klappensteuerung for single speed fans with damper control

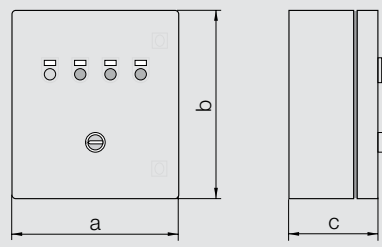
EBG 50	Nennleistung kW	Nominal power a	b	c
EBG 50-0022-8D	2.20	600	600	210
EBG 50-0040-8D	4.00	600	600	210
EBG 50-0075-8D	7.50	600	600	210
EBG 50-0220-8D	22.00	600	600	210

Technische Daten Technical Data

für Ventilatoren mit Frequenzumrichter for fans with frequency inverter

EBG 60	Nennleistung kW	Nominal power a	b	c
EBG 60-0003-8D	0.37	760	760	300
EBG 60-0005-8D	0.55	760	760	300
EBG 60-0007-8D	0.75	760	760	300
EBG 60-0011-8D	1.10	760	760	300
EBG 60-0015-8D	1.50	760	760	300
EBG 60-0022-8D	2.20	760	760	300
EBG 60-0030-8D	3.00	760	760	300
EBG 60-0040-8D	4.00	760	760	300
EBG 60-0055-8D	5.50	760	760	300
EBG 60-0075-8D	7.50	760	760	300
EBG 60-0110-8D	11.00	760	760	300

Maßbild Dimensions



Zubehör

Accessories



Der Artikel kann von der Darstellung abweichen.
The article can vary from the figure.

Lüftungs- und Entrauchungs-Schaltgerät

Ausführung
Stabiles, beschichtetes Stahlblechgehäuse in Schutzart IP 54.

Ausführung meist als Standschrank mit Sockel.
Zulässige Umgebungstemperatur bis +40 °C.
Bedien- und Anzeigeelemente übersichtlich in der Fronttür angeordnet.

Funktion
Bei den besonderen Anforderungen an Entrauchungs- und Lüftungsanlagen speziell in Tiefgaragen ist es vorteilhaft Jetfan- Ventilationssysteme einzusetzen. Diese bieten gegenüber herkömmlichen Ventilationssystemen den Vorteil einer deutlich besseren Rauchkontrolle und somit einer besseren Ableitung der Brandgase. Es besteht weiterhin die Möglichkeit eine Schadstoffabhängige Lüftungsfunktion zu integrieren.

Die Steuerung ermöglicht eine getrennte Ansteuerung der Jetfans in Drehzahlstufen und Drehrichtung um somit je nach Ort der Rauchentstehung/Belastung durch Schadstoffe das optimale Entrauchungs-/Lüftungsverhalten zu realisieren. Je nach Bedarf werden die zugehörigen Schachtventilatoren und/oder Abzugsklappen angesteuert.

Zuordnung
Die Entrauchungs- und Lüftungsschaltgeräte EBG 70 sind nur mit Ventilatoren und entsprechendem Zubehör von Gebhardt Ventilatoren zu verwenden.

Ausstattung
SPS-Steuerung, Leistungsteile der Ventilatoren, Bedien- und Anzeigeelemente optional: CO abhängige Lüftungsfunktion, zeitabhängige Lüftungsfunktion, Klappensteuerungen.

Switch board for ventilation and smoke extraction

Execution
Rugged steel sheet casing coated protection class IP 54.

Admitted ambient temperature up to +40 °C.
Service and display elements clearly arranged on the front door.

Function
In order to cope to the special requirements of smoke extract and ventilation installations it is of a great advantage to install Jetfan ventilation systems. These systems offer the enormous advantage of better controlling smoke propagation and the exhaust of the hazardous gases.
In addition there is the option of using them for a controlled ventilation in function of occurring hazardous gases.

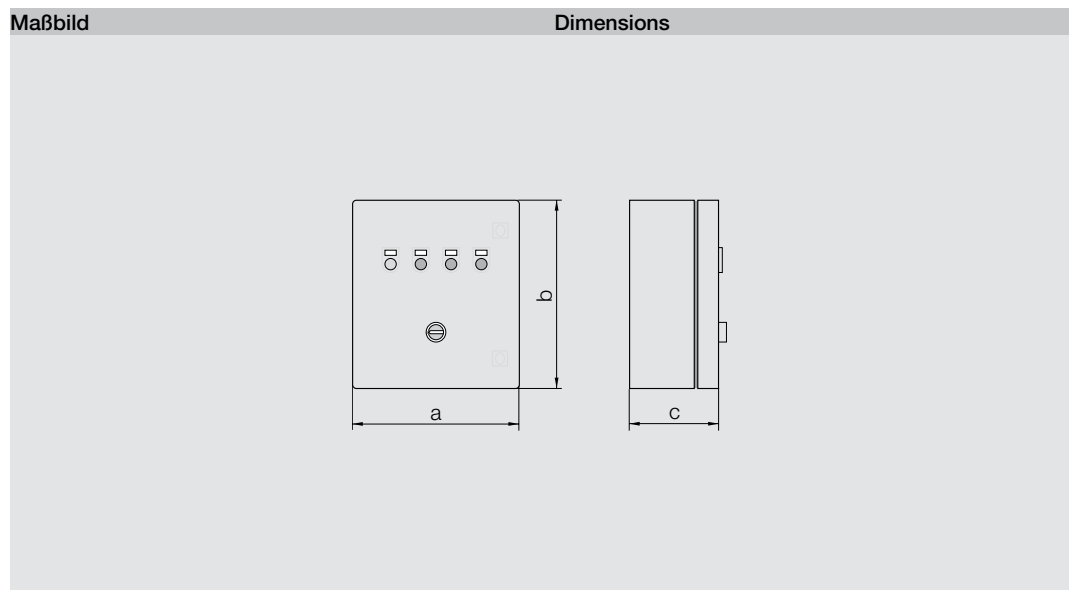
The control board is conceived for operating a series of Jetfans independently - speed and rotational sense - in order to direct smoke and gases in a way that the level of harmful gas concentration is minimised. In addition and to the actual needs, depending of the entire system, exhaust fans and/or dampers can be actuated.

Combination
The switch board EBG 70 is made for operating with fans and accessories exclusively supplied by Gebhardt Ventilatoren.

Equipment
SPS control, power switches of the fans, service and display elements optional:
CO dependant ventilation, time controlled ventilation, damper control.

Technische Daten				
EBG 70	Nennleistung kW	a	b	c
EBG 70-0000-8D	auf Anfrage	auf Anfrage		

Technical Data				
EBG 70	Nominal power kW	a	b	c
EBG 70-0000-8D	on request	on request		



Zubehör

Accessories

DDS



Drucksensor

Funktion

Bei besonderen Anforderungen an Fluchtwege (z.B. Treppenraum im Hochhaus oder innen liegende Treppenträume) kann es notwendig sein, eine so genannte Druckbelüftungsanlage einzusetzen. Bei diesen Überdrucksystemen wird mit Ventilatoren Luft in die zu schützenden Bereiche geblasen um den Druck in diesen Bereich gegenüber den angrenzenden Nutzungseinheiten zu erhöhen. Somit wird verhindert, dass Rauch in den Fluchtweg eindringt. Dieser Druck darf 50 Pa zu den angrenzenden Bereichen nicht überschreiten. Dazu ist eine ständige Regelung des Druckes anhand einer im oberen Bereich eingebauten Entlastungsöffnung notwendig. Diese Öffnung dient im Vorfeld einer Auslösung auch zum „Spülen“ des Fluchtweges, falls schon Rauch in den Fluchtweg eingedrungen ist.

Anschluss

Als Kontakt steht ein Wechsler zur Verfügung.

Achtung!

Der DDS 10/50 darf nur an die Elektronik des EBG 50-....-8D angeschlossen werden.

Technische Daten

Kontakt:	pot. frei. Wechsler
Druckbereich:	bis 200 Pa
Regelbereich eingestellt:	10...50 Pa
Maße (B×H×T):	103×88×90 mm

Pressure sensor

Function

For special requirements in relation to rescue ways (e.g. stair cases in high buildings or inner stairs) it may be required to install a positive pressure ventilation system. With this system air is blown into the areas to be protected and to establish a positive pressure level in relation to the adjacent rooms. This will avoid that smoke will penetrate from the room into the rescue ways. This positive pressure must not exceed a difference of 50 Pa to the other rooms. For this reason a continuous pressure control is installed enabling to limit the pressure by means of a pressure relief damper. This opening is also used for rinsing the rescue ways if smoke would have penetrated into this area.

Connection

One contact changeover

Attention!

The DDS 10/50 may exclusively be connected to the electrical unit EBG 50-....-8D.

Technical Data

Contact:	potential free
Pressure range:	up to 200 Pa
Control range setting:	10...50 Pa
Dimensions (W×H×D):	103×88×90 mm

EIP



Drucksensor

Sensor mit Membranmesswerk zur Messwertübertragung von Druck, Unterdruck oder Differenzdruck nicht aggressiver Gase.

Ausführung

Der zu messende Differenzdruck wird intern elektronisch in ein proportionales Ausgangssignal von 0...10 V umgeformt.

Anwendungsbereiche

Volumenstromregelung bei Radialventilatoren (mit Volumenstrom-Messvorrichtung IMV) in Verbindung mit Frequenzumrichtern der Typen G110, MM420, MM430, bzw. einem Universalregelgerät Typ ERA 02-4000-5E in Verbindung mit einem Frequenzumrichter

Elektrischer Anschluss und Montage

Der Differenzdrucksensor liefert ein Ausgangssignal (0...10 V), bei Druckanstieg am "Plus"-Anschluss gegenüber Druck am "Minus"-Anschluss.

Spannungsversorgung:

15...30 V DC oder 24 V AC, ±15 %.

Druckanschlüsse müssen senkrecht nach unten zeigen, Schlauchtüllen Ø 5 mm.

Messgenauigkeit

Nullpunktabweichung: ±0.75 %

Summe von Linearität und Hysterese: ±1 %

Temperaturdrift Nullpunkt: ±0.3 %/10 K

Temperaturdrift Messspanne: ±0.2 %/10 K

Pressure sensor

Sensor with membrane for measuring the pressure, negative pressure or differential pressure of nonaggressive gases.

Type

The differential pressure to be measured acts transformed into an output signal of 0...10 V by electronics (in SMD technology).

Application ranges

Volume flow regulators in centrifugal fans (with volume flow measuring device IMV) in connection with a frequency inverter type G110, MM420, MM430, or a universal regulator appliance type ERA 02-4000-5E in connection with a frequency regulator

Electrical connection and installation

The differential pressure sensor delivers a starting signal (0...10 V) by pressure increase at the "Plus" connection opposite pressure on the "Minus" connection. Voltage supply:

15...30 V DC or 24 V AC, ±15 %.

Pressure connections must point downward, tube connection Ø 5 mm.

Measuring accuracy

Null drift: ±0.75 %

Sum of linearity and hysteresis: ±1 %

Temperature drift zero point: ±0.3 %/10 K

Temperature drift length of measurement: ±0.2 %/10 K

Zubehör

Accessories

EIP



Drucksensor

Sensor mit Membranmesswerk zur Messwertübertragung von Druck, Unterdruck oder Differenzdruck nicht aggressiver Gase.

Pressure sensor

Sensor with membrane for measuring the pressure, negative pressure or differential pressure of nonaggressive gases.

Technische Daten

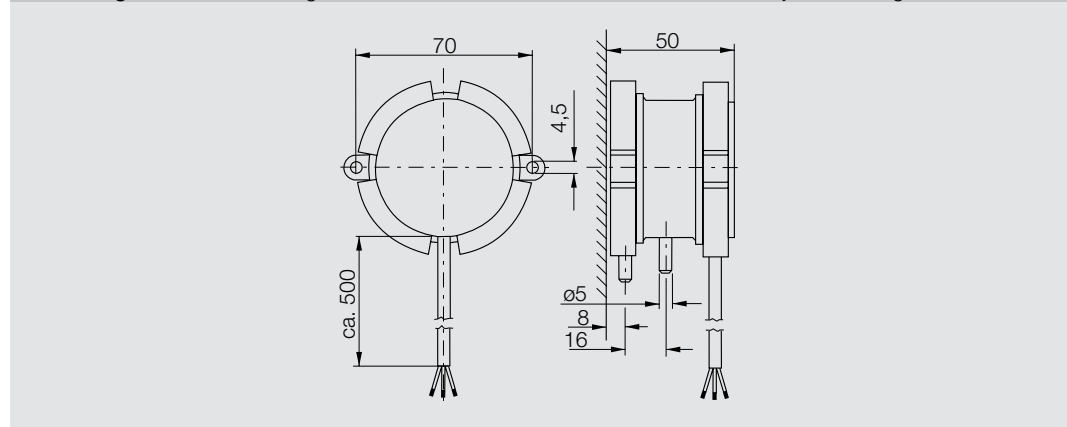
	Messbereich	Schutzart	max. Stromaufnahme	Überlastsicherheit
	Measuring range	Protection type	max. current consumption	Overload protection
EIP	Pa		ca. mA	Pa
01-0200-12	0 - 200	IP 65	12	20000
01-0500-12	0 - 500	IP 65	12	20000
01-1000-12	0 - 1000	IP 65	12	20000
01-2000-12	0 - 2000	IP 65	12	20000
01-4000-12	0 - 4000	IP 65	12	20000

Technical Data

Ausgangssignal prop.	Betriebs-temperatur
Output signal prop.	Operating temperature
V DC	°C
0-10	0...+50
0-10	0...+50
0-10	0...+50
0-10	0...+50
0-10	0...+50

Abmessungen in mm. Änderungen vorbehalten

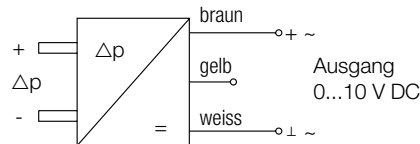
Dimensions in mm, Subject to change



Anschlussplan

Druckanschlüsse
Ø 5 mm

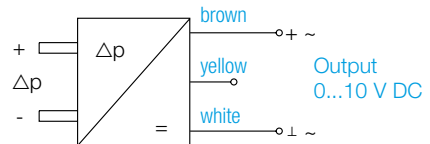
Spannungsversorgung
15...30 V DC
24 V AC ±10 %



Connection diagram

Pressure connections
Ø 5 mm

Voltage supply
15...30 V DC
24 V AC ±10 %



Notizen

Notes

The page features a large grid area for taking notes. At the top, there is a light blue horizontal bar. Below this bar is a grid of small squares, typical of graph paper or a note-taking template. The grid is composed of approximately 25 columns and 40 rows of squares.

Beschreibung

Description

Formelzeichen / Einheit / Benennung			Symbol / Unit / Description		
A-A	-	Grenze des freiausblasenden Betriebes im Kennfeld	A-A	-	Operational range (free discharge)
b	mm	Riemendurchbiegung unter Prüfkraft	b	mm	Deflection of belt under test force
v_{m2}	m/s	Strömungsgeschwindigkeit	v_{m2}	m/s	Outlet velocity
D_r	mm	Laufreddurchmesser / Nenndurchmesser	D_r	mm	Impeller diameter / nominal diameter
f	Hz	Frequenz	f	Hz	Frequency
f_c	Hz	Oktavmittelfrequenz	f_c	Hz	Octave band mid frequency
f_p	Hz	Korrekturfaktor für die Bestimmung der Motor-Nennleistung	f_p	Hz	Motor sizing correction factor
f_{pd}	Hz	Korrekturfaktor für den dynamischen Druck, freiausblasend	f_{pd}	Hz	Dynamic pressure correction factor, free discharge
f_{BP}	Hz	Schaufelgrundfrequenz	f_{BP}	Hz	Blade passing frequency
f_η	Hz	Korrekturfaktor für den Wirkungsgrad	f_η	Hz	Correction at actual efficiency
F_p	Hz	Prüfkraft	F_p	Hz	Test force
F_{zul}	Hz	Zulässige Riemenzugkraft (Querkraft)	F_{perm}	Hz	Permitted dynamic drive load
I_A/I_N	-	Anlaufstrom / Nennstrom	I_A/I_N	-	Starting current / Full load current
I_N	A	Motor-Nennstrom	I_N	A	Nominal motor current
L	mm	Länge des Wellenansatzes	L	mm	Length of shaft extension
L_{Mg}	mm	Messmarkenabstand am korrekt gespannten Flachriemen	L_{Mg}	mm	Measuring marks after tensioning (flat belts)
L_{Mu}	mm	Messmarkenabstand am ungespannten Flachriemen	L_{Mu}	mm	Measuring marks before tensioning (flat belts)
L_T	mm	Trumlänge	L_T	mm	Centre distance
L_{pA}	dB	A-bewerteter Schalldruckpegel	L_{pA}	dB	A-weighted sound pressure level
L_{pA4}	dB	A-bewerteter Ausblas-Kanalschalldruckpegel (Austrittsseite)	L_{pA4}	dB	A-weighted discharge - duct sound pressure level (outlet side)
L_{pA7}	dB	A-bewerteter Gehäuse- und Freiansaug-Schalldruckpegel (Eintrittsseite)	L_{pA7}	dB	A-weighted casing and free inlet sound pressure level (inlet side)
L_{WA}	dB	A-bewerteter Schalleistungspegel	L_{WA}	dB	A-weighted sound power level
L_{WA2}	dB	A-bewerteter Gehäuse-Schalleistungspegel	L_{WA2}	dB	A-weighted casing sound power level
L_{WA3}	dB	A-bewerteter Ansaug-Kanalschalleistungspegel	L_{WA3}	dB	A-weighted inlet sound power level
L_{WA4}	dB	A-bewerteter Ausblas-Kanalschalleistungspegel (Austrittsseite)	L_{WA4}	dB	A-weighted discharge - duct sound power level (outlet side)
L_{WA7}	dB	A-bewerteter Gehäuse- und Freiansaug-Schalleistungspegel (Eintrittsseite)	L_{WA7}	dB	A-weighted casing and free inlet sound power level (inlet side)
L_{WA8}	dB	A-bewerteter Gehäuse- und Freiausblas-Schalleistungspegel (Austrittsseite)	L_{WA8}	dB	A-weighted casing and free discharge sound power level (outlet side)
L_{Wfc}	dB	Oktavschalleistungspegel	L_{Wfc}	dB	Sound power level at the octave bands
L_{Wfc2}	dB	Gehäuse-Oktavschalleistungspegel	L_{Wfc2}	dB	Casing sound power level at the octave bands
L_{Wfc3}	dB	Ansaug-Kanal-Oktavschalleistungspegel (Eintrittsseite)	L_{Wfc3}	dB	Inlet and duct sound power level at the octave bands (inlet side)
L_{Wfc4}	dB	Ausblas-Kanal-Oktavschalleistungspegel (Austrittsseite)	L_{Wfc4}	dB	Discharge - duct sound power level at the octave bands (outlet side)
L_{Wfc7}	dB	Gehäuse- und Freiansaug-Oktavschalleistungspegel (Eintrittsseite)	L_{Wfc7}	dB	Casing and free inlet sound power level at the octave bands (inlet side)
L_{Wfc8}	dB	Gehäuse- und Freiausblas-Oktavschalleistungspegel (Austrittsseite)	L_{Wfc8}	dB	Casing and free discharge sound power level at the octave bands (outlet side)

Beschreibung

Description

Formelzeichen / Einheit / Benennung			Symbol / Unit / Description		
L_{Wrel1}	dB	Relativer Schalleistungspegel	L_{Wrel1}	dB	Relative sound power level
L_{Wrel2}	dB	Relativer Gehäuse-Schalleistungspegel	L_{Wrel2}	dB	Relative casing sound power level
L_{Wrel3}	dB	Relativer Ansaug-Kanalschalleistungspegel (Eintrittsseite)	L_{Wrel3}	dB	Relative inlet and duct sound power level (inlet side)
L_{Wrel4}	dB	Relativer Ausblas-Kanalschalleistungspegel (Austrittsseite)	L_{Wrel4}	dB	Relative discharge - duct sound power level (outlet side)
L_{Wrel7}	dB	Relativer Gehäuse- und Freiansaug Kanalschalleistungspegel (Eintrittsseite)	L_{Wrel7}	dB	Relative casing and free inlet sound power level (inlet side)
L_{Wrel8}	dB	Relativer Gehäuse- und Freiausblas-Schalleistungspegel (Austrittsseite)	L_{Wrel8}	dB	Relative casing and free discharge sound power level (outlet side)
L_{10h}	h	Nominelle Lagerlebensdauer	L_{10h}	h	Nominal bearing life
m	kg	Gewicht	m	kg	Weight
N	1/min	Ventilatorumdrehzahl	N	1/min	Fan speed
p_a	Pa	Luftdruck, Barometerstand	p_a	Pa	Atmosphere pressure
p_{d2}	Pa	Dynamischer Druck am Austritt	p_{d2}	Pa	Velocity pressure at discharge
P_e	kW	Leistungsaufnahme	P_e	kW	Power consumption
P_N	kW	Motor-Nennleistung	P_N	kW	Nominal motor power
P_a	kW	Antriebsleistung, Eingang Ventilatorwelle	P_a	kW	Absorbed fan power on shaft
R	mm	Radius	R_F	mm	Radius
R_W	J/kg*K	Gaskonstante der feuchten Luft	R_W	J/kg*K	Specific gas constant
t	°C	Temperatur des Fördermediums	t	°C	Temperature of gas medium
t_a	°C	Temperatur der Außenluft am Kammerprüfstand	t_a	°C	Ambient air temperature around
t_A	°C	Anlaufzeit	t_A	°C	Acceleration time
t_1	°C	Lufttemperatur	t_1	°C	Air temperature
Θ	°C	Thermodynamische Temperatur am Ventilatoreintritt	Θ	°C	Thermodynamic temperature at fan inlet
u	m/s	Umfangsgeschwindigkeit	u	m/s	Impeller tip speed
U	V	Spannung	U	V	Voltage
q_v	m ³ /h	Volumenstrom	q_v	m ³ /h	Volume flow
q_{vN}	m ³ /h	Nennvolumenstrom	q_{vN}	m ³ /h	Nominal volume flow
q_{vmax}	m ³ /h	Maximaler Volumenstrom	q_{vmax}	m ³ /h	Maximal volume flow
q_{vopt}	m ³ /h	Volumenstrom im Wirkungsgrad-Optimum	q_{vopt}	m ³ /h	Volume flow at optimum efficiency
X	mm	Kraftangriffspunkt am Wellenansatz	X	mm	Pulley position on shaft extension relative to bearing
z	-	Schaufelzahl	z	-	No. of blades
Δp	Pa	Druckdifferenz	Δp	Pa	Differential pressure
p_{sF}	Pa	Druckerhöhung frei ausblasend (statische Druckerhöhung)	p_{sF}	Pa	Effective pressure free discharge (static pressure)
p_F	Pa	Totaldruckerhöhung	p_F	Pa	Total pressure
Δp_0	Pa	Druckdifferenz in der Einström-Messdüse	Δp_0	Pa	Pressure difference at the inlet measuring device
ε^*	mm	Auflegedehnung bei Flachriemen	ε^*	mm	Stretching value of flat belt
η_s	%	Wirkungsgrad des freiausblasenden Ventilators bei N_{max}	η_s	%	Efficiency of freely out blowing fan at N_{max}
η_a	%	Wirkungsgrad, bezogen auf die Totaldruckerhöhung bei N_{max}	η_a	%	Total efficiency at N_{max}
ρ_1	kg/m ³	Dichte des Fördermediums im Eintritt	ρ_1	kg/m ³	Density of gas medium at inlet

Description Beschreibung

Wichtige Hinweise

Nicotra Gebhardt Entrauchungs-Ventilatoren und Komponenten sind geprüft nach DIN EN 12101-3. Für jede Baureihe liegt ein EG-Konformitätszertifikat mit Registriernummer vor. Die Zertifikate stehen online unter www.nicotra-gebhardt.com zur Verfügung.

Der Errichter und Betreiber von Entrauchungsanlagen muss alle Forderungen und Vorschriften beachten und einhalten.

Die Installation, Inbetriebnahme, Betrieb und Wartung sind gemäß der entsprechenden Betriebsanleitungen, die jedem Produkt beigelegt sind, vorzunehmen. Gleichermaßen sind Regeln und Richtlinien nach neuestem Stand der Technik einzuhalten.

Die Zulassungen gelten nur für die von Nicotra Gebhardt komplettierten Ventilatoren mit Originalzubehör!



Important instructions

Nicotra Gebhardt smoke extract fans and components are tested to DIN EN 12101-3.

For every fan range a CE certificate is available with its corresponding registration number. The certificate can be read or downloaded online at www.nicotra-gebhardt.com.

The contractor or user of smoke extraction systems has to respect the relating regulations and prescriptions specified.

The erection, commissioning, operation, and maintenance are to be realised according to the rules specified with the manual being part of every product supply. Further more all rules and regulations corresponding to the actual "State of the art" have to become part of the action.

The certificates are exclusively valid for the fans made and completed with accessories by Nicotra Gebhardt.

Einsatz / Fördermedien

Entrauchungs-Ventilatoren haben die Aufgabe im Brandfall, insbesondere in der Brandentstehungsphase, Rauch und Wärme abzuführen, um dadurch Fluchtwege rauchfrei zu halten, Sachschäden zu reduzieren und die Brandbekämpfung zu erleichtern.

Entrauchungs-Ventilatoren können auch für den Dauerlüftungsbetrieb eingesetzt werden.

Die jeweiligen Fördermediumstemperaturen sind nachfolgender Tabelle zu entnehmen.

Gas media

Smoke extract fans are made for exhausting smoke and heat especially during the phase generation of a fire and to keep smoke free rescue ways. Further more they may reduce material damages and specially help fire fighting teams to operate under easier conditions.

Smoke extract fans also can be used for continuous ventilation. The related temperatures to every task are to be found with the table below.

Fördermedien	Entrauchungstemperatur / Zeit	Gas media
Fan type	Smoke extract temperature / time °C / min.	Dauertemperatur im Lüftungsbetrieb temperature during standard ventilation °C
RDM 56	+400 / 120	+ 80
RDM 57	+600 / 120	+ 80
RWM 57	+600 / 120	+ 80
REM BU	+600 / 120	+100
REM BI	+600 / 120	+100
RER 13	+400 / 120	+ 80
RER 17	+400 / 120	+ 80
SLCS	+300 / 120	+ 40
SLCS	+400 / 120	+ 40
AGM 01/11/02/12	+300 / 120	+ 40
RGM 91	+300 / 120	+ 40

Beschreibung

Description

Schutzeinrichtung

Sind durch die Einsatzart des Ventilators drehende Teile wie Laufrad, Welle, Riemenantrieb und Motorwelle frei zugänglich, müssen Schutzeinrichtungen entsprechend EN ISO 13857 am Ventilator angebracht werden!



Berührungsschutzgitter für Ein- und/oder Austrittsseite sind je nach Baureihe als Zubehör lieferbar.

Die Ventilatoren dürfen erst in Betrieb genommen werden, wenn die für die Installation notwendigen Schutzeinrichtungen angebracht und angeschlossen sind! Die Schutzvorrichtungen müssen entsprechend EN 12100-1 ausgeführt sein.

RDM

Diese Entrauchungs-Dachventilatoren besitzen auf der Austrittsseite standardmäßig ein Berührungsschutzgitter entsprechend EN ISO 13857. Die Eintrittsseite ist serienmäßig ohne Schutzgitter, da üblicherweise noch Anlagenteile angeschlossen werden.

REM / RER / SLCS

Die Entrauchungs-Radial- und Axialventilatoren werden serienmäßig auf Ein- und Austrittsseite ohne Schutzgitter geliefert, weil üblicherweise Anlagenteile angeschlossen werden.

Aufstellung / Montage



Beachten Sie vor allem die Vorschriften und Hinweise in den Betriebsanleitungen der Entrauchungsventilatoren. Nur so ist der vorschriftsmäßige Einsatz gewährleistet!

RDM

Entrauchungs-Dachventilatoren sind zur Montage auf Dachsockeln konstruiert.

Sie sind grundsätzlich ohne Neigung aufzubauen! Ein Neigungsausgleich bei Schrägdächern kann z.B. durch unsere Schrägdachsockel erfolgen.

Die Nicotra Gebhardt Entrauchungs-Dachventilatoren sind durch ihren besonderen konstruktiven Aufbau für den Einsatz über unbeheizten und beheizten Räumen zugelassen!

Sie sind der Schneelastklasse SL1000 zugeordnet.

RWM

Entrauchungs-Wandventilatoren sind für den Einbau in senkrechte Außenwände zugelassen.

Mit dem Einbaurahmen (Zubehör) ist ein Innen- oder Außenanbau einfach vorzunehmen.

Sie sind der Schneelastklasse SL1000 zugeordnet.

REM / RER

Zur Erleichterung der Montage und zur Anbringung der Schwingungsdämpfer sind diese Ventilatoren standardmäßig mit Montageschienen (REM) oder mit einem Grundrahmen (RER) ausgestattet. Die Aufstellung der Ventilatoren ist nur mit horizontaler Motorachse zulässig, dabei sind die Gehäusestellungen 0°, 90°, 180° und 270° möglich.

REM BU, RER unisoliert

Die Entrauchungs-Radialventilatoren sind in unisolierter Ausführung nur für die Aufstellung **außerhalb des Gebäudes** zugelassen.

Dabei muss bauseits sichergestellt werden, dass kein Niederschlag in den Ventilator eintreten kann.

Protection

If due to the manner of fan installation there are rotating parts as impeller, fan shaft, belt drive, and motor shaft freely reachable, corresponding guards acc. to EN ISO 13857 have to be provided.

Guards for fan intake or discharge are available as standard accessory for every fan type.

The fan may only be put into operation if all protective parts are connected and/or installed.

The protection elements have to be conforming with EN 12100-1.

RDM

These smoke extract roof fans are equipped as a standard with guards at the discharge acc. to EN ISO 13857. The intake is usually without guard because of ductwork to be connected.

REM / RER / SLCS

The centrifugal and axial smoke extract fans are normally supplied without a guard at intake and discharge because they usually are connected to ductwork at both ends.

Installation / Mounting

Please observe the regulations and instructions given with the operation and maintenance manual for smoke extract fans. Only by this way a conforming operation can be guaranteed.

RDM

Smoke extract roof fans are designed for being fitted to a roof upstand.

They have to be fitted horizontally, i.e. w/o inclination.

A compensation of a roof slope can be realised by using an upstand for inclined roofs.

The Nicotra Gebhardt roof extract fans are by their special design certified for heated and for unheated rooms.

They are classified for snow load SL 1000.

RWM

Smoke extract wall fans are certified for integration into vertical external building walls.

Together with the mounting frame (accessory) the unit can easily be fitted to outside of the wall or be integrated from inside.

The classification for snow loads is SL 1000.

REM / RER

For enabling an easy installation of the fans they are equipped as a standard with either a base frame (RER) or mounting channels (REM).

The fans may only be installed in a position with horizontal motor shaft. The following handings are admitted: 0°, 90°, 180°, and 270°.

REM BU, RER non insulated

The centrifugal smoke extract fans - in non insulated execution - are certified for installation **outside of buildings only**.

It has to be provided that no precipitation will penetrate into the fan.

Beschreibung

Description

Aufstellung / Montage

REM BI, RER isoliert

Die Entrauchungs-Radialventilatoren mit Isoliergehäuse sind für die Aufstellung **innerhalb des Gebäudes, außerhalb des Brandraumes** zugelassen.

Es muss dabei gewährleistet sein, dass die Umgebungstemperatur am Motor +40 °C nicht überschreitet, gegebenenfalls ist für ausreichend Frischluftzufuhr zur Motorkühlung zu sorgen (siehe Abschnitt „Motorkühlung bei Innenaufstellung“).

Es ist darauf zu achten, dass sich keine leicht entzündlichen Stoffe bzw. brennbare Materialien in unmittelbarer Nähe des Ventilators oder der Entrauchungskanäle befinden.

Beachten Sie vor allem die Vorschriften und Hinweise in den Betriebsanleitungen der Entrauchungsventilatoren. Nur so ist der vorschriftsmäßige Einsatz gewährleistet!

SLCS

Entrauchungs-Axialventilatoren sind für den Einsatz mit horizontaler oder vertikaler Achse geeignet.

Sie sind für den Einsatz außerhalb des Gebäudes sowie innerhalb des Gebäudes-, innerhalb und außerhalb des Brandraumes zugelassen.

Bei der Aufstellung innerhalb des Gebäudes- außerhalb des Brandraumes ist der Ventilator mit einer Wärmedämmung zu versehen.

Die Ausführung muss der Wärmedämmung für feuerwiderstandsfähige Lüftungsleitungen mit der Feuerwiderstandsklasse L120 nach DIN 4102-44 entsprechen.

Das Ventilatorgehäuse darf dabei weder verändert noch beschädigt (angebohrt) werden.

AGM / RGM

Die Jetfan Impulsventilatoren sind für die horizontale Deckenmontage, innerhalb des Brandraumes zugelassen.

Zur einfachen Deckenmontage sind sie standardmäßig mit Befestigungswinkeln ausgestattet.

Installation / Mounting

REM BI, RER insulated

The centrifugal smoke extract fans with insulating casing are certified for installation **inside of the building, outside of the room where the fire occurs**.

It has to be guaranteed that the surrounding temperature at the motor will not exceed +40 °C, if not sufficient fresh air has to be introduced to ensure an effective motor cooling (see chapter "Motor cooling for inside installation").

Care has to be made that no flammable or burnable materials are placed close to the fan or to the smoke extract ducts.

Please respect all regulations and instructions made with the operation and maintenance manual. Only this will guarantee a trouble free operation.

SLCS

Axial smoke extract fans are suitable for installation in horizontal or vertical shaft position.

They are certified for installation outside and inside buildings, outside and inside the room where the fire occurs.

When installing inside building but outside the fire room the fan has to be provided with an insulation.

The execution has to correspond to the insulation of fire resistant ventilation ducts class L120 to DIN 4102-44.

The fan casing must neither be modified nor provided with holes.

AGM / RGM

The jet fans are certified for horizontal installation under ceiling, inside of the room, where fire occurs.

They are provided with brackets for easy fitting.

Motoren

RDM / RWM / REM / RER

Bei Nicotra Gebhardt Entrauchungsventilatoren werden Normmotoren von Markenherstellern in Schutzart IP 55 und Wärmeklasse F eingesetzt.

Die Motoren für die Baureihen RER sind zusätzlich mit Kaltleiter-Temperaturfühlern ausgestattet.

Bei Inbetriebnahme und Wartung sind die detaillierten Angaben des Motorherstellers und die Betriebsanleitung des Ventilators zu beachten.

SLCS / AGM / RGM

Bei den Axial-Entrauchungsventilatoren SLCS und den Jetfan-Impulsventilatoren AGM und RGM befinden sich die Motoren im Förderstrom.

Sie sind deshalb mit geprüften Brandgasmotoren ausgerüstet.

Motorausführung in Schutzart IP 55, Motorisolierung Wärmeklasse H, maximale termische Ausnützung nach Wärmeklasse F im Dauerbetrieb (Normalbetrieb).

Motors

RDM / RWM / REM / RER

The Nicotra Gebhardt smoke extract fans are equipped with IEC motors – IP 55, ISO F - made by re-known manufacturers.

The motors of the RER range are equipped additionally with PTC thermistors.

For commissioning and maintenance please observe the instructions made by the motor manufacturers as well as the content of the fan manual.

SLCS / AGM / RGM

The axial smoke extract fans SLCS and the jet fan impuls fans AGM and RGM are provided with motors placed in the main air flow.

For this reason they are provided with special smoke gas motors.

Motor protection IP 55, isolation class H, limited to class F for continuous ventilation operation.



Achtung!

Nicotra Gebhardt Entrauchungsventilatoren sind geprüft und Zertifiziert wie geliefert. Umbauten, auch von Motoren, dürfen nicht vorgenommen werden.

Bei Veränderungen erlischt die Zulassungen.

Attention!

Nicotra Gebhardt smoke extract fans are tested and certified as supplied. Any modification even of the motor may not be allowed and will make the certification invalid.

Beschreibung

Description

Motoranlauf

Motoren mit einer Nennleistung bis 4 kW können im Allgemeinen direkt eingeschaltet werden, sofern die örtlichen Vorschriften dies gestatten. Stern-Dreieck-Anlauf bzw. Sanftanlauf von Elektromotoren ist vorzusehen wenn:

- Vom zuständigen Energieversorgungsunternehmen Leistungsbegrenzungen vorgegeben sind
- Der zu schaltende Elektromotor eine Nennleistung >4 kW hat.

Motor start up

Motors of a rating of 4 kW may generally be directly started, as far as the local conditions are adapted to this.

A star/delta start or soft start of electrical motors is suitable if:

- the local energy provider is making prescriptions in this respect.
- the motor has a rating >4 kW.

Polumschaltbare Motoren und Frequenzumrichter

Entrauchungsventilatoren werden bedingt durch die Option auf den Lüftungsbetrieb auch mit polumschaltbaren Motoren ausgestattet, bzw. am Frequenzumrichter betrieben. Dabei ist zu beachten, dass die zweite, niedrigere Drehzahl bzw. der Frequenzumrichterbetrieb nicht zur Entrauchung zugelassen ist.

Im Entrauchungsfall müssen die Ventilatoren automatisch in die hohe Drehzahl bzw. direkt ans Netz geschaltet werden!
Bei unerlaubten Betriebsarten erlischt die Zulassung!



Two speed motors and frequency inverter

Smoke extract fans – being also used for continuous ventilation – are often equipped with 2-speed motors or they are speed controlled by inverter. The lower speed is not admitted for smoke extract operation.

In the case of smoke extraction the fan have to be switch to the high speed automatically or to be connected to the mains by by-passing the inverter. Be careful to not loose the certificate by switching to an unauthorised operational mode.

Motorschutz

Alle bauseitig installierten Motor-Schutzeinrichtungen und/oder Übertemperatur- und Überstromwächter müssen im Brandfall automatisch überbrückt bzw. außer Kraft gesetzt werden.

Im Brandfall muss der Ventilator direkt am Netz ohne Schutzeinrichtung betrieben werden!
Bei unerlaubten Betriebsarten erlischt die Zulassung!



Motor protection

All installed motor protection units and/or over current or temperature limiting switches have to be by-passed in the event of smoke extraction.

In this case the fan has to connected directly to the mains without any motor protection.
Be careful to not loose the certificate by switching to an unauthorised operational mode.

Motorkühlung bei Innenaufstellung

Die Motoren sind mit Eigenlüftern ausgestattet, die unter normalen Einbaubedingungen für ausreichende Motorkühlung sorgen. Bei Innenaufstellung des Ventilators oder bei Kapselung des Motors ist zu beachten, dass der Motor mit genügend Kühlluft versorgt wird, damit die Umgebungstemperatur +40 °C nicht überschreitet.

Motorkühlung bei Innenaufstellung

The motors are equipped with their own ventilation, which is sufficient under normal installation conditions. When installing the fan inside building or when providing a further enclosure it has to be observed that sufficient cooling of the motor is provided in order to not exceeding +40 °C.

Kühlluftvolumenstrom				Flow rates for motor cooling			
2-polig 2-poles Motor	Kühlluftvolumenstrom Cooling flow rate m³/s	4-polig 4-poles Motor	Kühlluftvolumenstrom Cooling flow rate m³/s	6-polig 6-poles Motor	Kühlluftvolumenstrom Cooling flow rate m³/s	8-polig 8-poles Motor	Kühlluftvolumenstrom Cooling flow rate m³/s
80	0.029	80	0.015	80	0.010	80	0.007
90	0.052	90	0.026	90	0.018	90	0.013
100	0.066	100	0.031	100	0.021	100	0.016
112	0.083	112	0.050	112	0.033	112	0.025
132	0.134	132	0.084	132	0.056	132	0.042
		160	0.159	160	0.106	160	0.080
		180	0.180	180	0.130	180	0.090
		200	0.200	200	0.150	200	0.110
		225	0.270	225	0.210	225	0.150
		250	0.320	250	0.240	250	0.180
		280	0.390	280	0.310	280	0.230
		315	0.580	315	0.450	315	0.340

Beschreibung

Description

elektrischer Anschluss

Beim Anschluss der Entrauchungsventilatoren muss besonders auf die Kabelführung geachtet werden! Die Kabelführung und das Anschlusskabel müssen der Einsatztemperatur des Ventilators entsprechen, damit die Funktionssicherheit im Entrauchungsfall gewährleistet ist. Die Kabelführung aus nicht brandgefährdeten Bereichen ist immer zu bevorzugen. Die elektrische Installation ist nach den geltenden Bestimmungen, unter Beachtung der örtlichen Vorschriften, durchzuführen. Jedem Ventilator liegen Anschlusschema und eine Betriebsanleitung bei, woraus der richtige Anschluss ersichtlich ist. Die aktuelle Schaltbild-Zuordnung finden Sie auch online unter: www.nicotra-gebhardt.com

Beachten Sie die jeweiligen Abschnitte in den Kapiteln dieses Kataloges und der jeweiligen Betriebsanleitung!

elektrischer Anschluss

Please put special attention to the cable way when connecting the fan electrically!
 Select the corresponding temperature class for the cable quality and its support material as the temperature class of the fan.
 Prefer always to conduct the cables through areas with the lowest fire hazard.
 Observe the local regulations.
 Every fan supply is provided with its specific wiring diagram giving you the information for a correct connection.
 Connection diagrams for the fan also to be found online at:
www.nicotra-gebhardt.com
Please observe the corresponding instructions of the catalogue and the operation manual.

Leistungsmessung

Die Kennlinien der Nicotra Gebhardt Ventilatoren werden auf einem saugseitigen Kammerprüfstand entsprechend ISO 5801 ermittelt.

Im Diagramm für den jeweiligen Ventilator ist die Druckerhöhung in Abhängigkeit des Volumenstromes dargestellt. Für Ventilatoren, die an einem druckseitigen Kanal angeschlossen werden können, ist auch der dynamische Druck am Austritt in den Diagrammen enthalten.

Die Daten gelten für die an den Diagrammen angegebenen Bezugsdichten.

Performance data

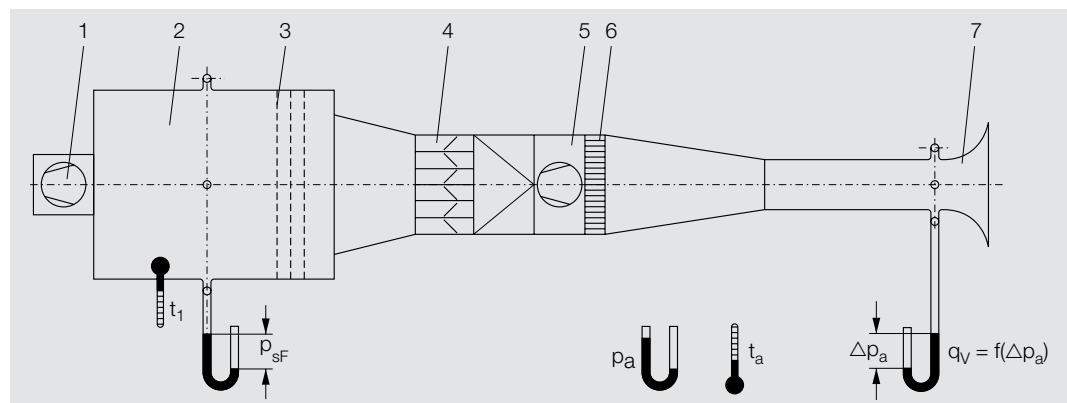
The fan curves of the Nicotra Gebhardt fans are produced with a test rig which corresponds to ISO 5801.

The performance diagram for every fan shows the pressure rise in function of the flow rate. For fans being connected to a pressure duct also the dynamic pressure at discharge is indicated.

The data are established for the reference density indicated in the diagram.

- 1 = Prüfventilator
- 2 = Kammer
- 3 = Bremssieb
- 4 = Drossel
- 5 = Hilfsventilator
- 6 = Strömungsgleichrichter
- 7 = Norm-Messdüse

- 1 = Fan under test
- 2 = Chamber
- 3 = Grille
- 4 = Variable throttle
- 5 = Auxiliary fan
- 6 = Honeycomb straightener
- 7 = Standard intake nozzle



Datengenauigkeit

Nicotra Gebhardt Ventilatoren werden entsprechend der DIN 24166 „Ventilatoren, Technische Lieferbedingungen“ in Genauigkeitsklassen eingeordnet. Die Genauigkeitsklassen für die Ventilator Daten sind bei der jeweiligen Baureihe angegeben.

Folgende Grenzabweichungen von den Katalogdaten sind nach DIN 24166 für die unterschiedlichen Genauigkeitsklassen zulässig:

Betriebswerte	Zeichen	Grenzabweichung in Genauigkeitsklasse		
		1	2	3
Volumenstrom	q_v	±2.5 %	±5 %	±10 %
Druckerhöhung	Δp	±2.5 %	±5 %	±10 %
Antriebsleistung	P	+3 %	+8 %	+16 %
Schalleistungspegel	L_{WA}	+3 dB	+4 dB	+6 dB

Precision of data

Nicotra Gebhardt fans are classified according to DIN 24166 "Fans, Technical delivery conditions". The tolerance class for every fan range is given with the fan data.

The following deviations from catalogue data are admitted acc. to DIN 24166 for the different tolerance classes:

Operational data	Signs	Deviation in the tolerance class		
		1	2	3
Volume flow	q_v	±2.5 %	±5 %	±10 %
Pressure increase	Δp	±2.5 %	±5 %	±10 %
Drive power	P	+3 %	+8 %	+16 %
Sound power level	L_{WA}	+3 dB	+4 dB	+6 dB

Beschreibung

Description

Geräusche

Die Geräuschmessung und -auswertung erfolgt nach DIN 45635-38 "Geräuschmessung an Maschinen; Ventilatoren".

Kanalverfahren

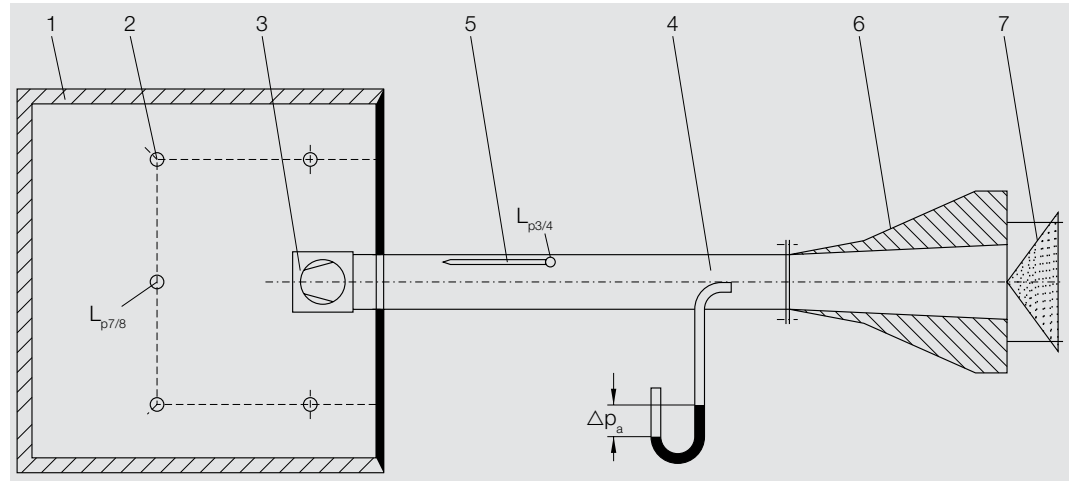
Das Kanalverfahren ist in der DIN EN ISO 5136 beschrieben. Es wird die von dem Ventilator in den Kanal abgestrahlte Schalleistung bestimmt.

Hüllflächenverfahren

Das Hüllflächenverfahren ist in der DIN 45635-1 und -38 beschrieben. In einem festgelegten Abstand um den Ventilator wird eine quaderförmige Messfläche angenommen, auf der mehrere Messpunkte liegen.

- 1 = Reflexionsarmer Raum
- 2 = Mikrofone für Hüllflächenverfahren
- 3 = Prüfventilator
- 4 = Messkanal
- 5 = Mikrophon mit Mikrofonvorsatz für Kanalmessung
- 6 = Reflexionsarmer Abschluss
- 7 = Stufenlos einstellbare Drossel

- 1 = Soundabsorbing room
- 2 = Microphones for envelope-measurement
- 3 = Fan under test
- 4 = Measuring duct
- 5 = Microphone with attachment for duct measurement
- 6 = Soundabsorbing end cover
- 7 = Variable throttle



An den Kennlinien oder in den Kennfeldern sowie in den Datentabellen der jeweiligen Baureihe sind die A-bewerteten Schalleistungspegel als Emissionsgröße angegeben (ausgenommen Jetfan AGM).

Für genauere Berechnungen z.B. zur Bestimmung von Schallschutzmaßnahmen ist der Schalleistungspegel in den Oktavbändern von Bedeutung. Die relativen Schalleistungspegel für die Ein- und Austrittsseite, mit denen die Oktavschalleistungspegel berechnet werden können, sind in den Tabellen der jeweiligen Baureihen aufgeführt.

Der Schalleistungspegel ist die maschinenspezifische und objektive Kenngröße für das Geräusch. Nur mit dieser Angabe können Vergleiche zwischen Maschinen durchgeführt werden. Es wird deshalb ausschließlich dieser Wert angegeben.

Bestimmung des austrittsseitigen Schalldruckpegels bei Dachventilatoren

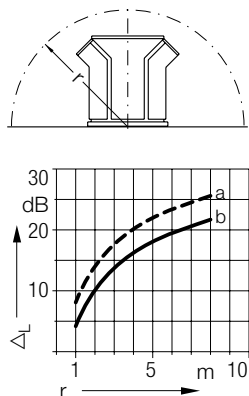
Häufig wird der Schalldruckpegel in einem bestimmten Abstand vom Ventilator benötigt. Dieser ist abhängig von den Umgebungs- und Aufstellungsbedingungen (Reflexionen, Absorptionsvermögen der Umgebung, Ausbreitungsmöglichkeiten).

Der austrittsseitige Schalldruckpegel in einem Abstand von 4 Metern kann, zum Beispiel, um 16 bis 23 dB niedriger sein als der Schalleistungspegel.

Der A-Schalldruckpegel L_{pA} am Austritt kann in unterschiedlichen Abständen vom Ventilator mit dem folgenden Diagramm näherungsweise bestimmt werden. In dem Diagramm sind zwei Kurven dargestellt, innerhalb derer der Differenzpegel üblicherweise liegt. Bei halbkugelförmiger Schallausbreitung ohne Reflexionen gilt die Kurve "a". Für die praktische Abschätzung wird die Kurve "b" empfohlen.

$$L_{pA} = L_{WA} - \Delta_L$$

Die Bestimmung des Schalldruckpegels auf der Eintrittsseite ist nur bei genauer Kenntnis der Raumeigenschaften möglich (siehe z.B. VDI-Richtlinie 2081).



The curves and diagrams of every fan range show the A-weighted sound power levels as an emission value. (exception: Jet fan AGM).

For more refined evaluation of sound data, e.g. for possible sound attenuation, sound power data in the octave bands may be used.

The relative sound power data for intake and discharge at various duty points are available with the data tables for every fan range.

The sound power level is the specific and objective noise parameter for every machine. Only with these data sound comparisons between machines can be made. For this reason only sound power level data are shown.

Determination of the sound pressure level at the discharge of roof fans

Often the sound pressure value at a determined distance from a fan is required. In fact this value depends from surrounding conditions (reflections, absorption, sound propagation possibilities).

The sound pressure level at a distance of 4 meters can for instance be lower of 16 to 23 dB to the corresponding sound power level.

The A-weighted sound pressure value L_{pA} to be expected at a certain distance from the fan can be evaluated approximately with the adjacent diagram.

The diagram shows 2 curves covering the field where the relative sound power level data at various distances usually is situated. For a sound propagation in a hemisphere shape and without reflections the curve "a" can be used. For more uncertain conditions – usual in practice – the use of the curve "b" is recommended.

$$L_{pA} = L_{WA} - \Delta_L$$

The determination of the sound pressure at fan intake can only be made if the local acoustic properties are known. (see z.B. VDI-Richtlinie 2081).